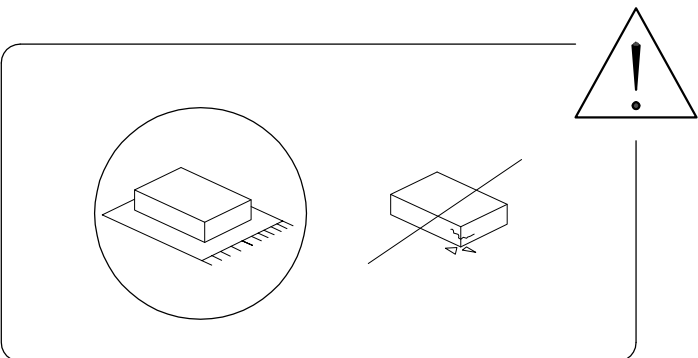
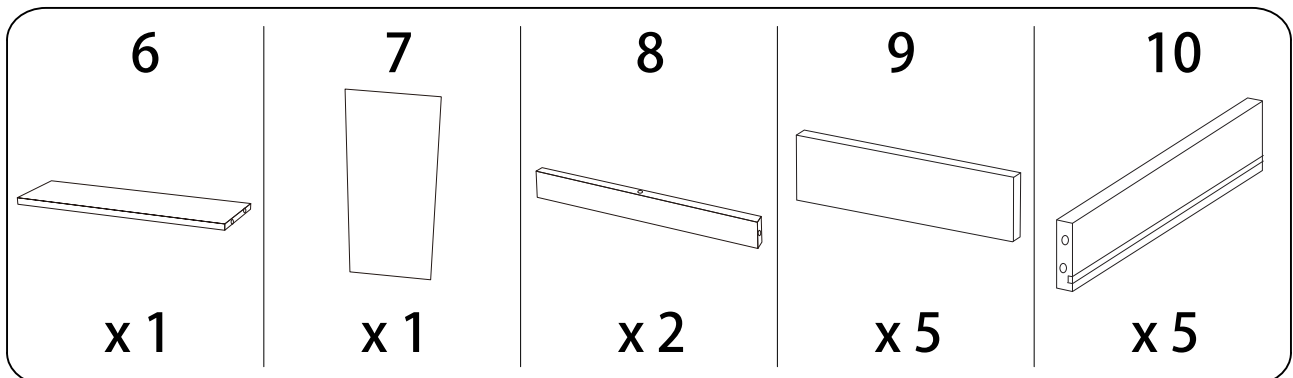
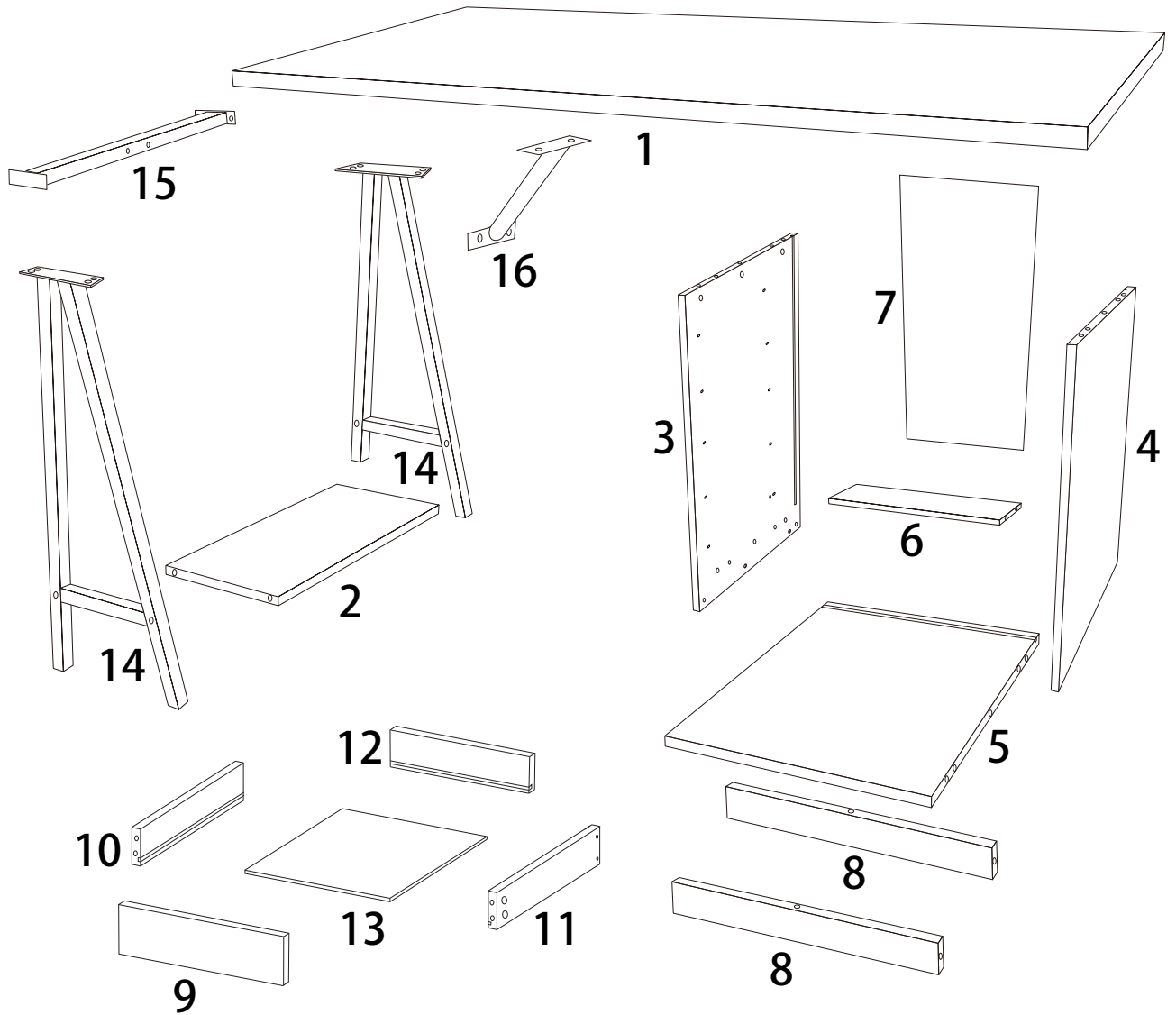
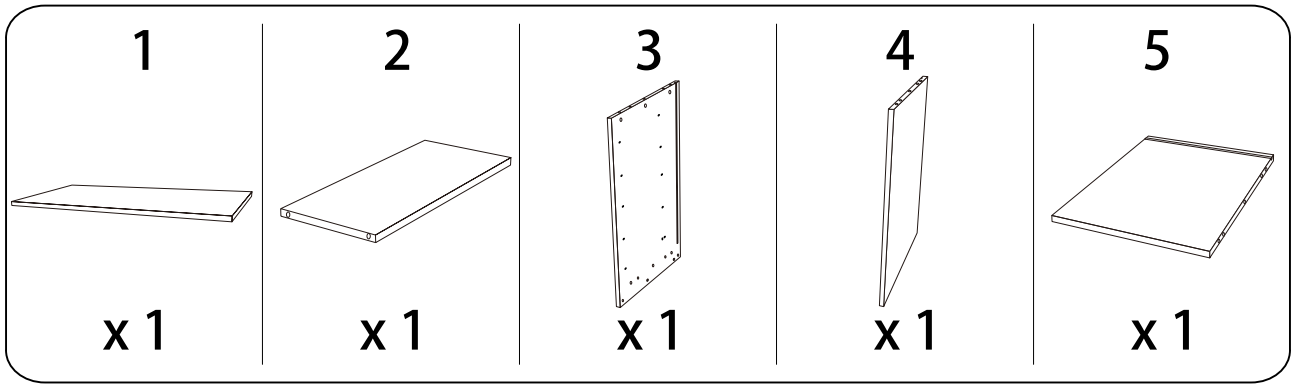
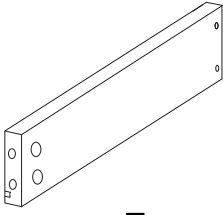
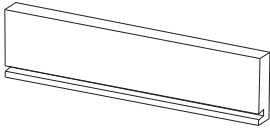
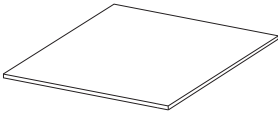

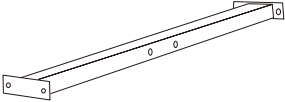
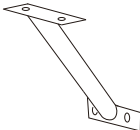

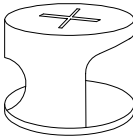

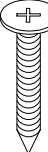
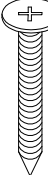
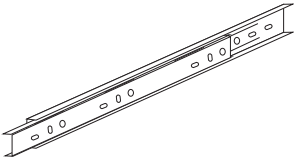
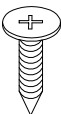


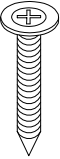
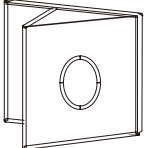
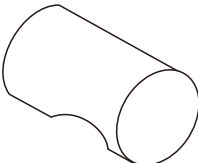
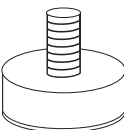


60'



1

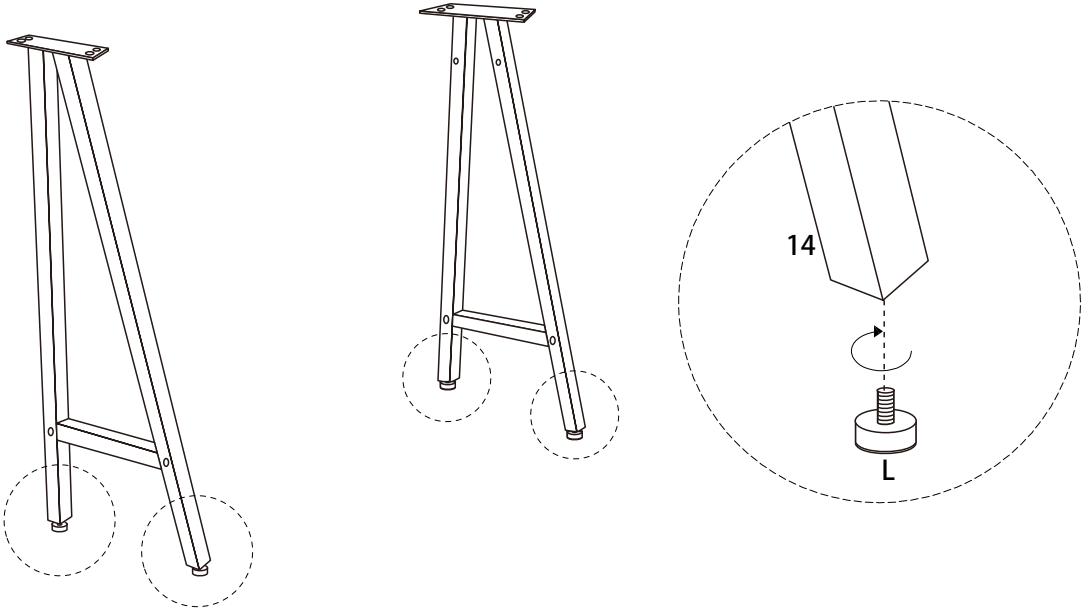


<p>11</p>  <p>x 5</p>	<p>12</p>  <p>x 5</p>	<p>13</p>  <p>x 5</p>	<p>14</p>  <p>x 2</p>
<p>15</p>  <p>x 1</p>	<p>16</p>  <p>x 1</p>	<p>A1</p>  <p>x 42</p>	<p>A2</p>  <p>x 42</p>
<p>B</p>  <p>M6 x 50</p> <p>x 16</p>	<p>C</p>  <p>M5 x 50</p> <p>x 20</p>	<p>D</p>  <p>M5 x 60</p> <p>x 4</p>	<p>E</p>  <p>x 10</p>
<p>F</p>  <p>M3.5 x 12</p> <p>x 40</p>	<p>G</p>  <p>M4 x 25</p> <p>x 8</p>	<p>H</p>  <p>x 8</p>	<p>I</p>  <p>M5 x 50</p> <p>x 5</p>
<p>J</p>  <p>x 8</p>	<p>K</p>  <p>x 5</p>	<p>L</p>  <p>x 4</p>	

1

14
x 2

L
x 4



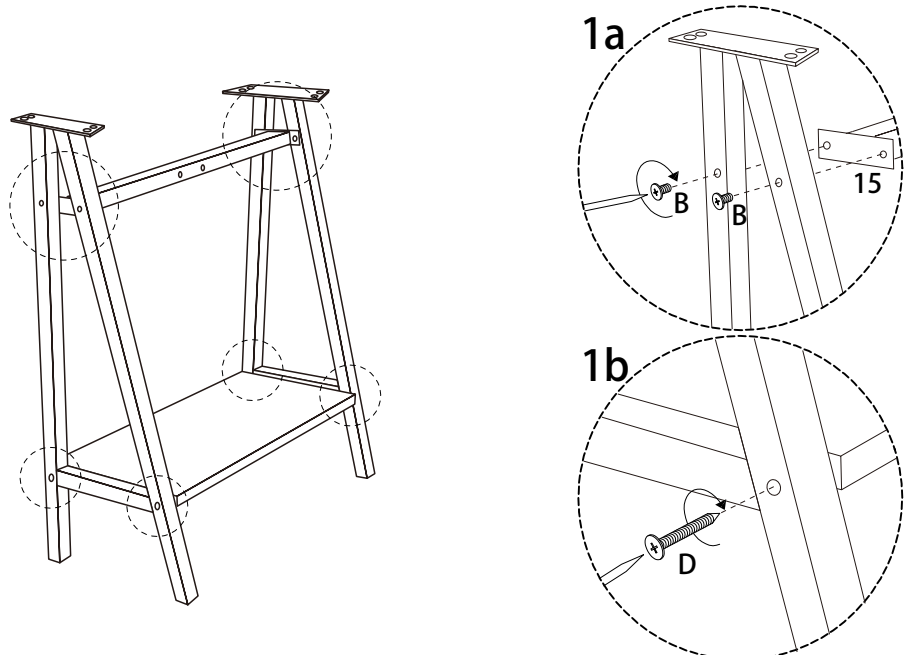
2

2
x 1

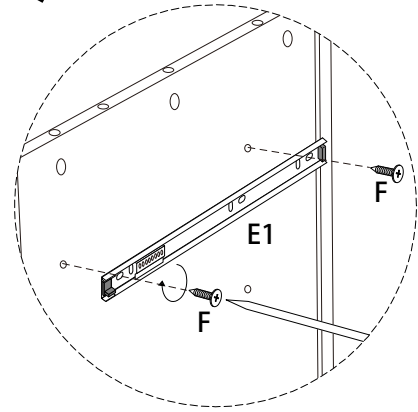
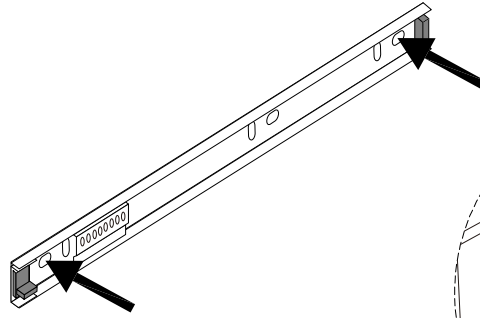
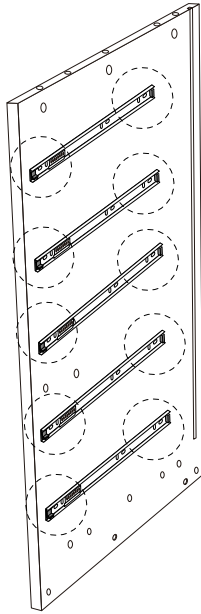
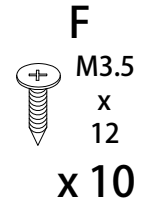
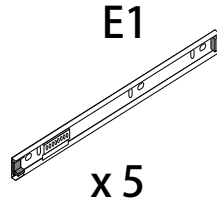
15
x 1

B
M6
x 50
x 4

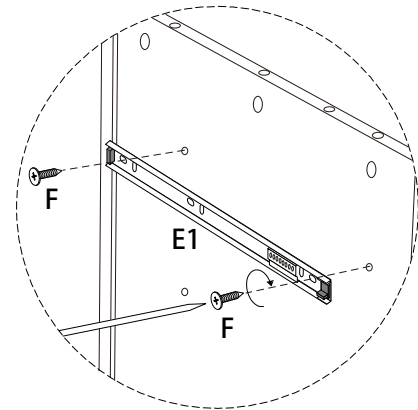
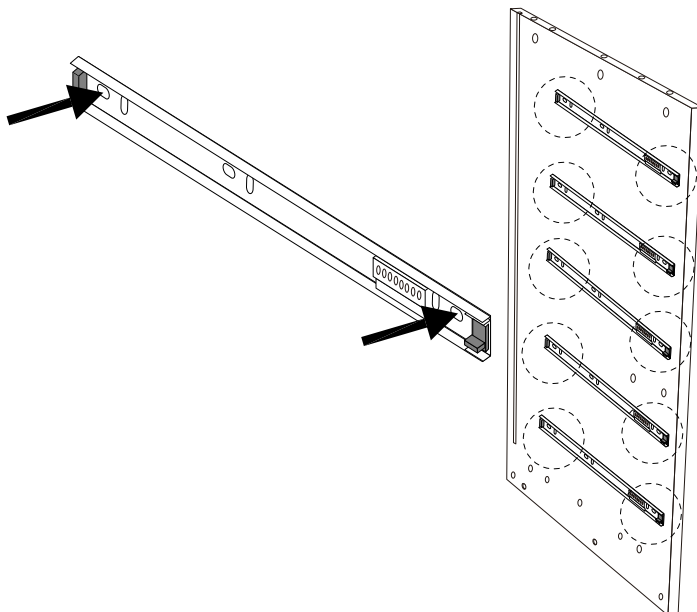
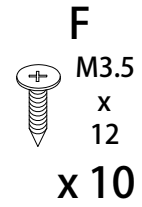
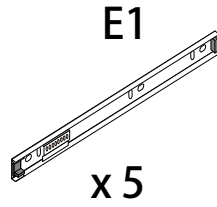
D
M5
x 60
x 4



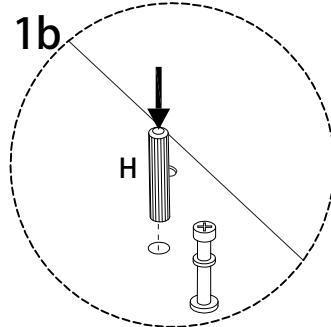
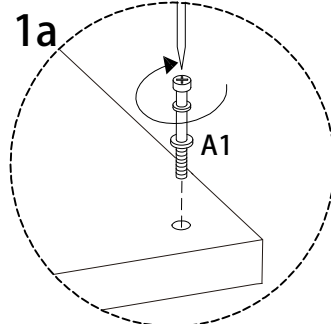
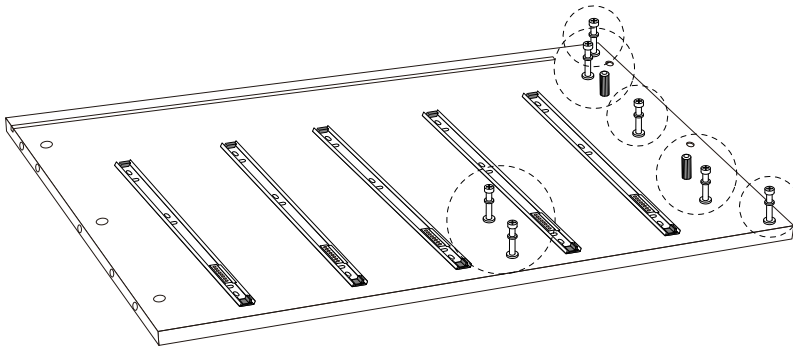
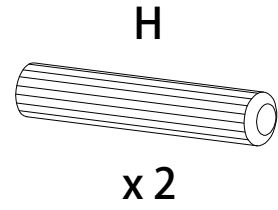
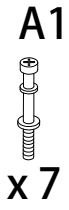
3



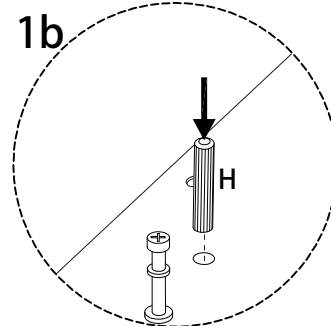
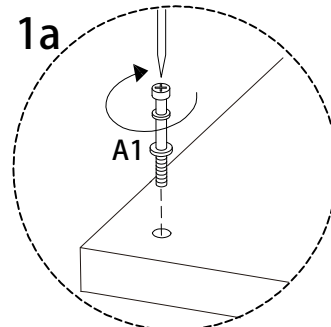
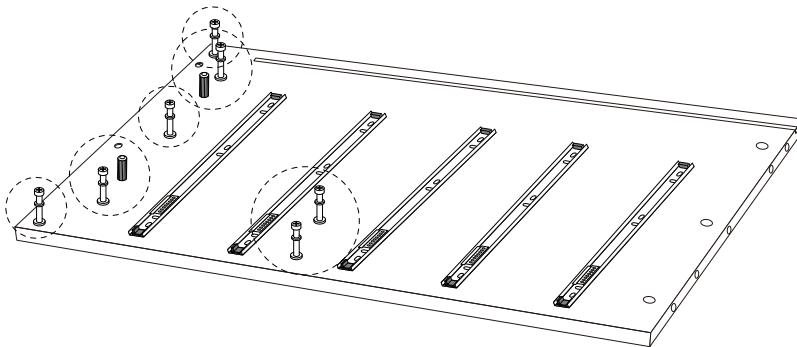
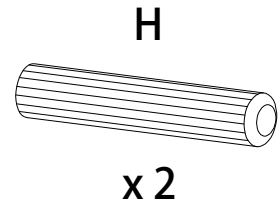
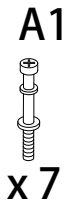
4



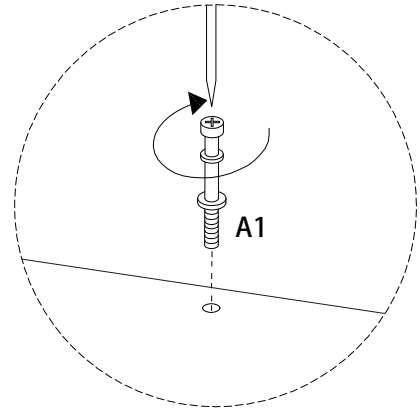
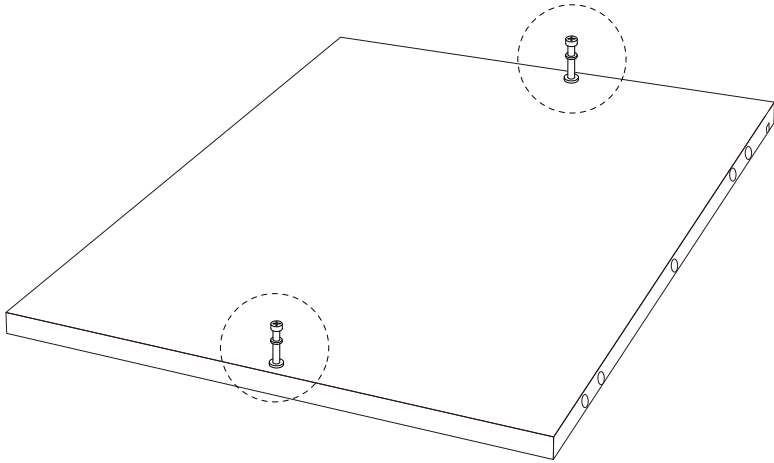
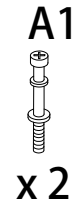
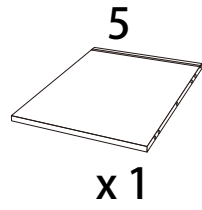
5



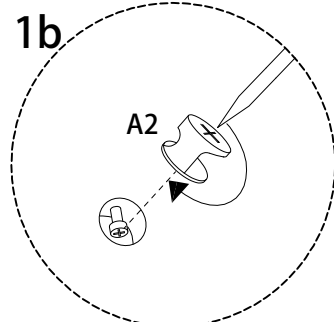
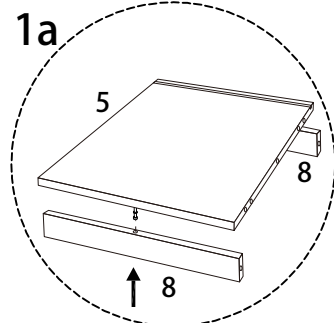
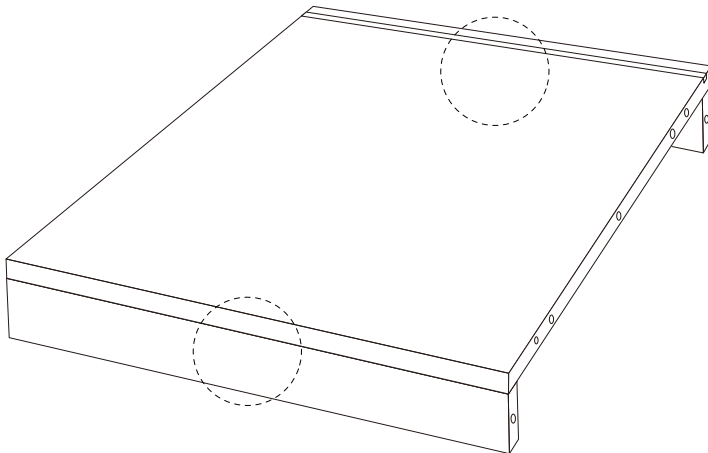
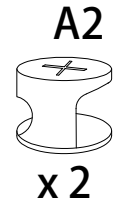
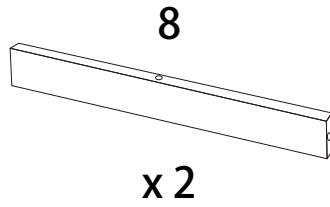
6



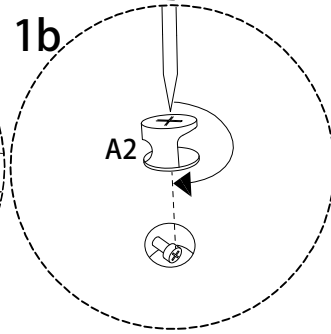
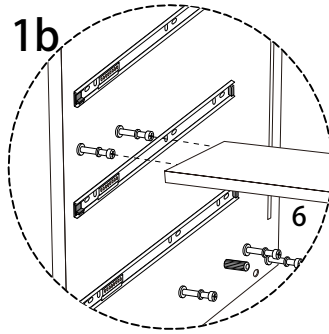
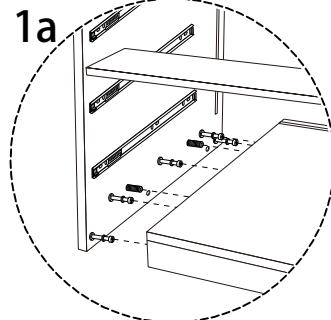
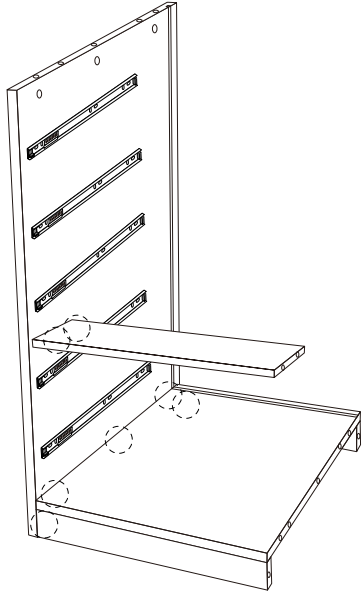
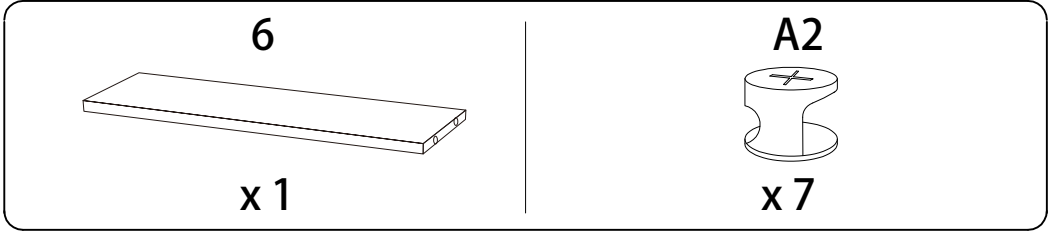
7



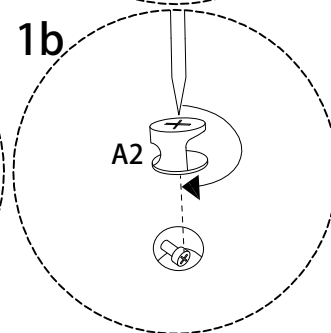
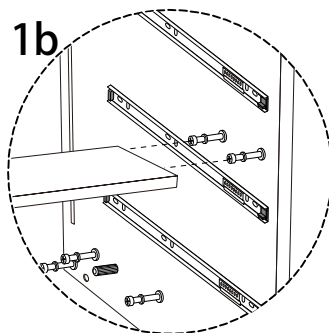
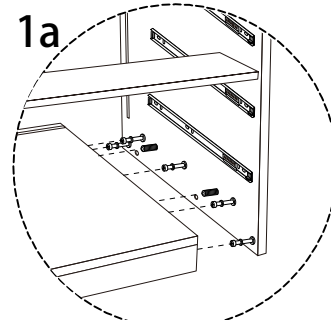
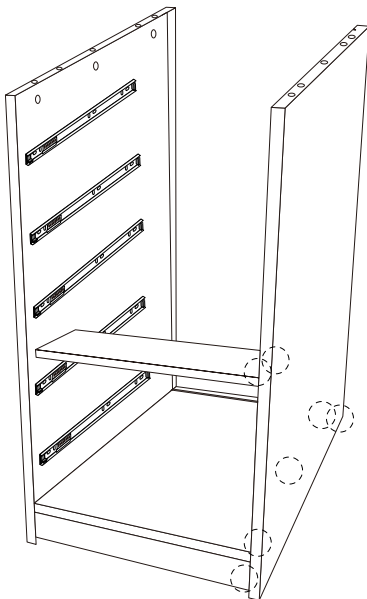
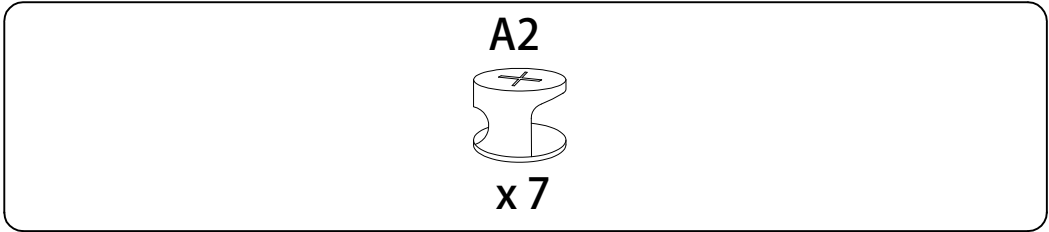
8



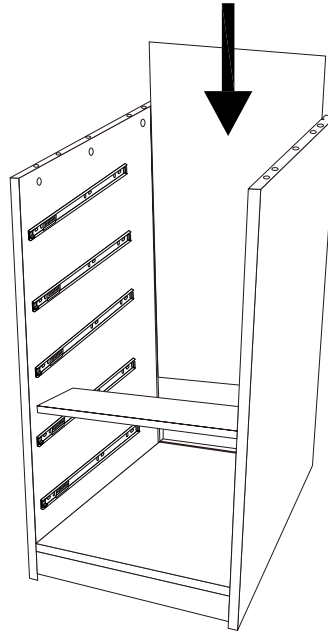
9



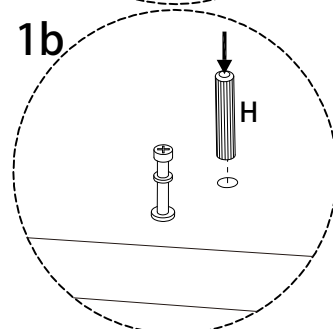
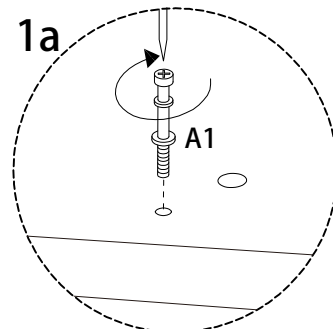
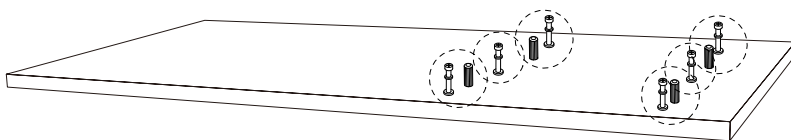
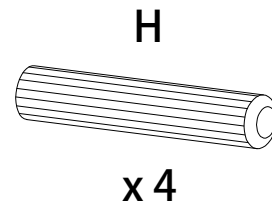
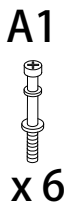
10



11



12



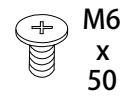
13

A2

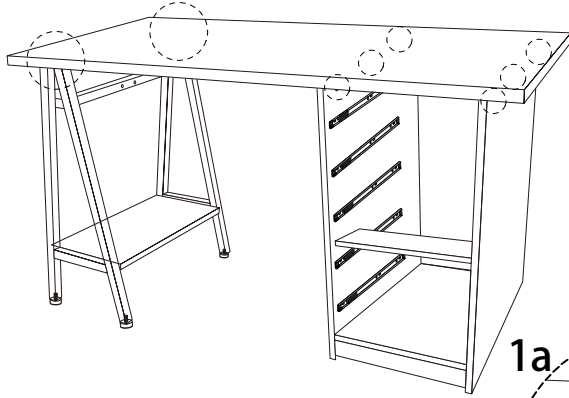


x 6

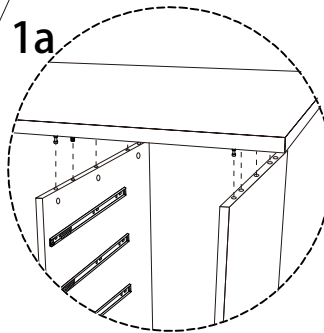
B



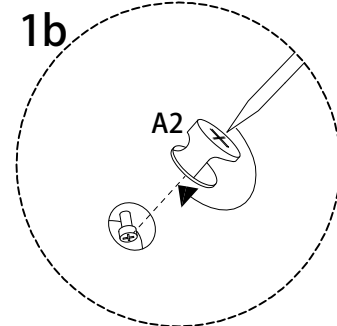
x 8



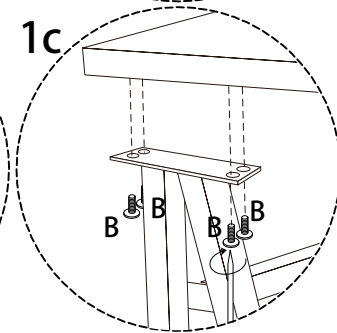
1a



1b

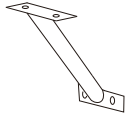


1c



14

16

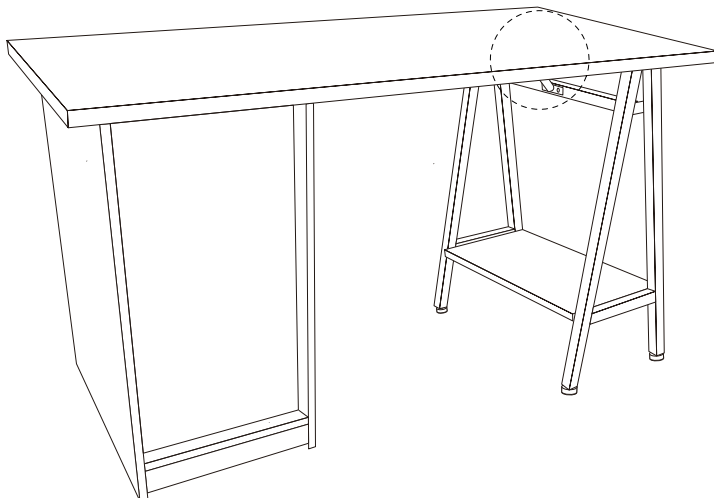


x 1

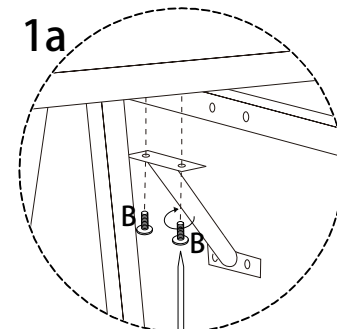
B



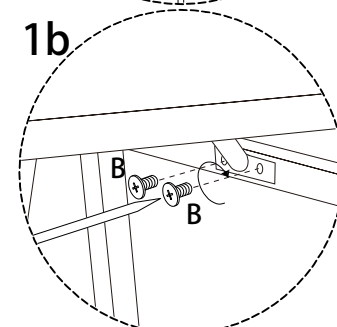
x 4



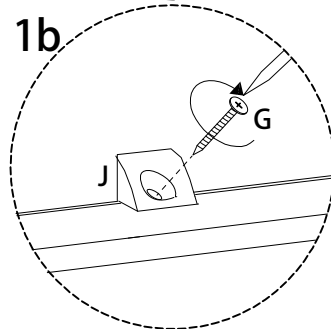
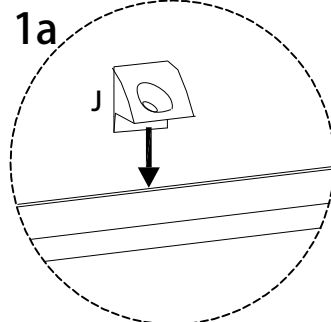
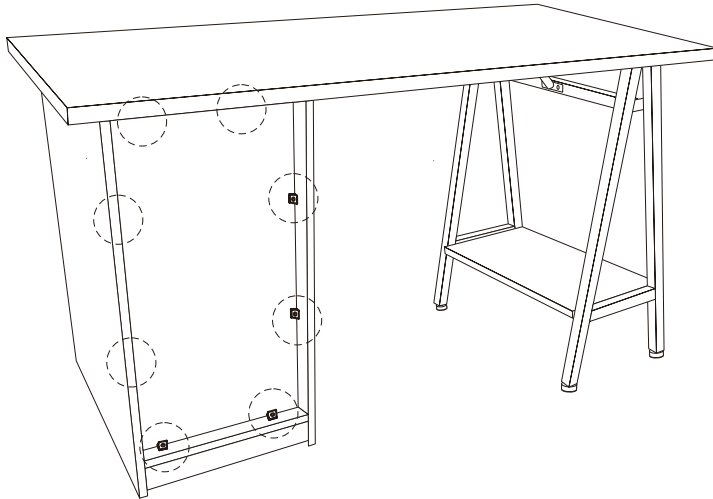
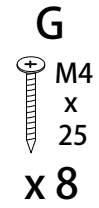
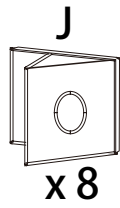
1a



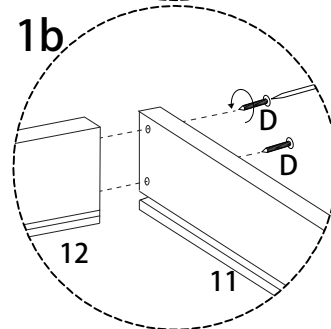
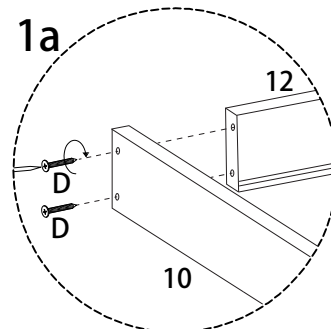
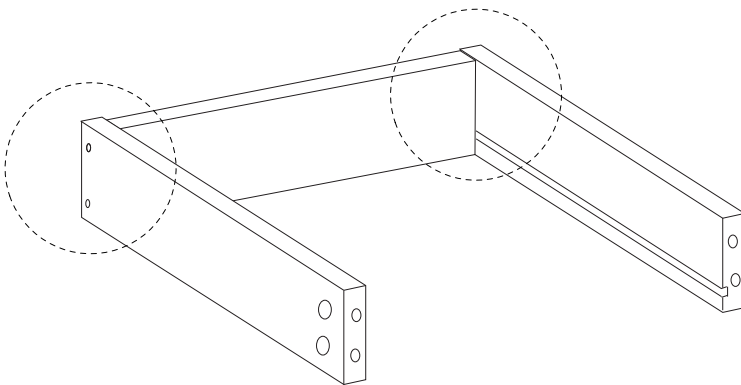
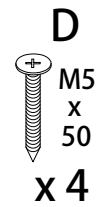
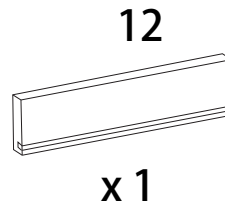
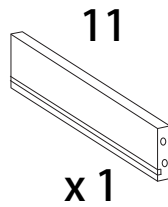
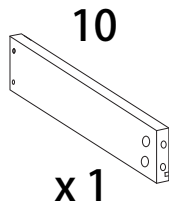
1b



15

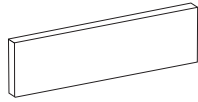


16 x 5



17 x5

9

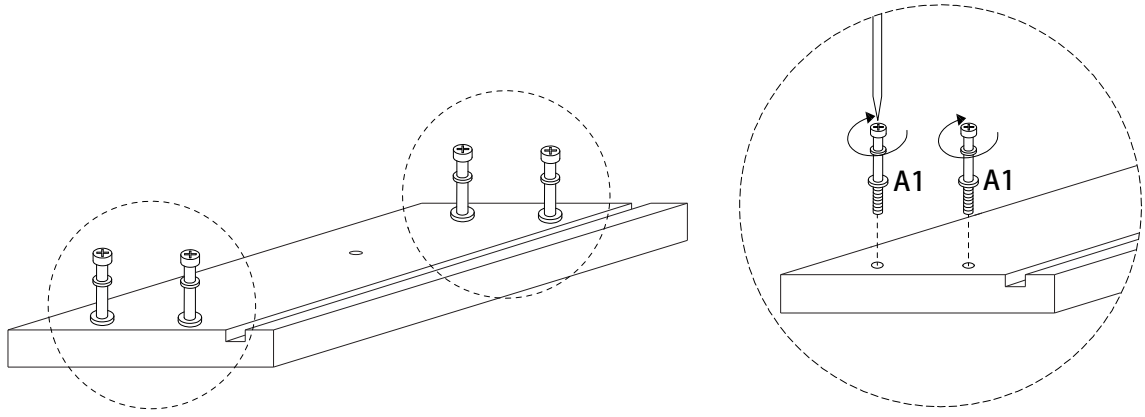


x 1

A1

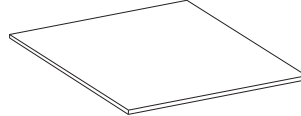


x 4

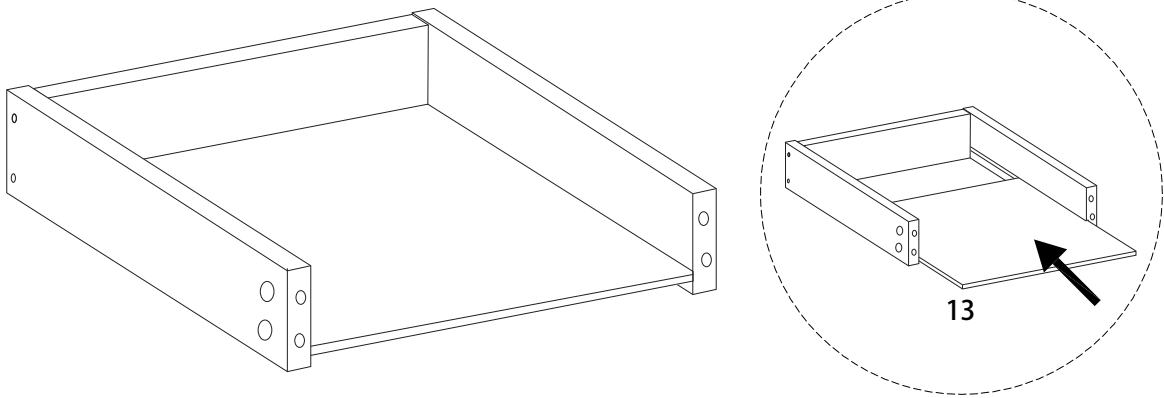


18 x5

13



x 1

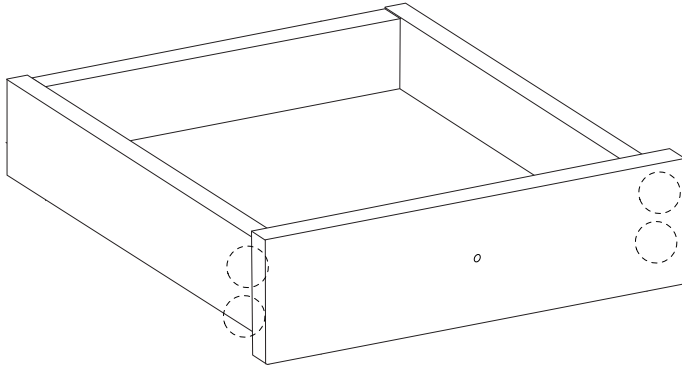


19 x5

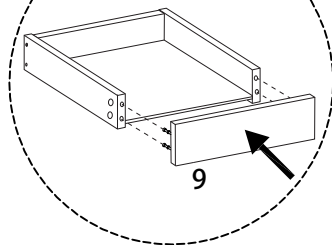
A2



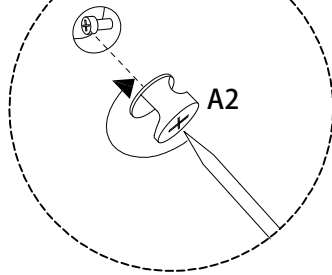
x 4



1a

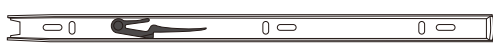


1b



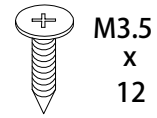
20 x5

E2

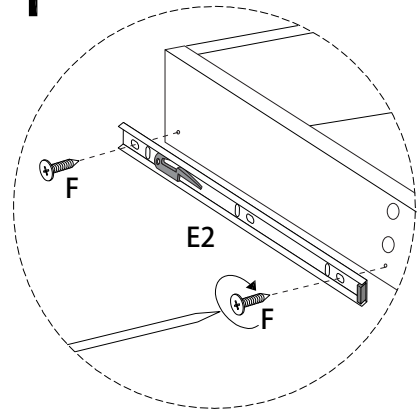
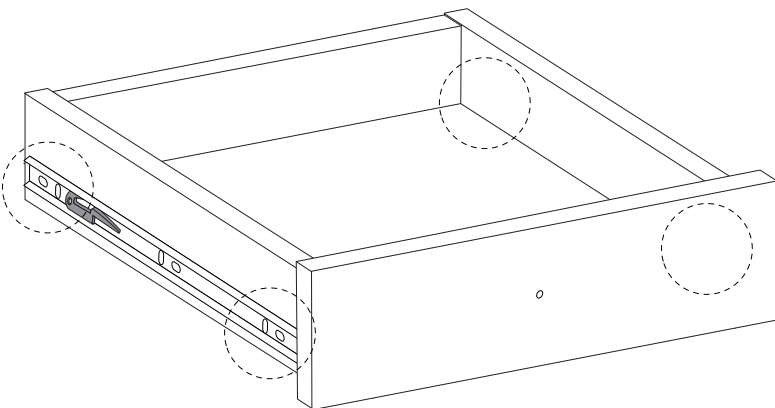
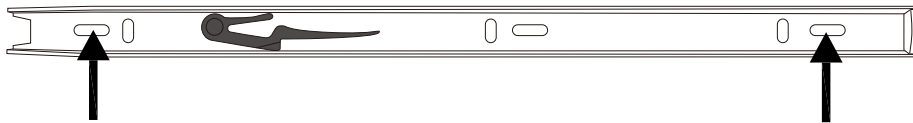


x 2

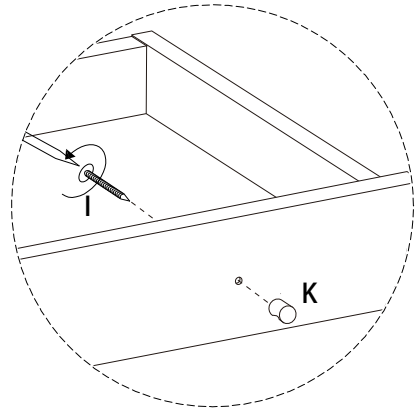
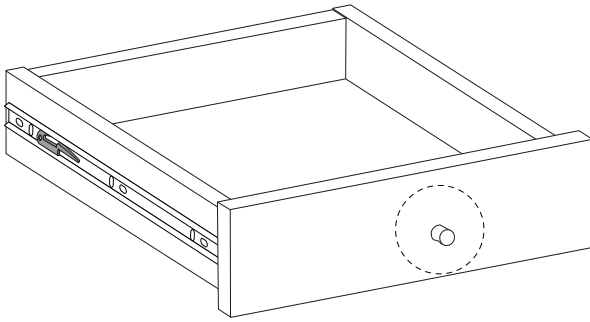
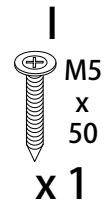
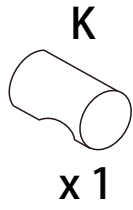
F



x 4



21 x5



22

