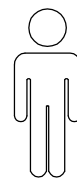
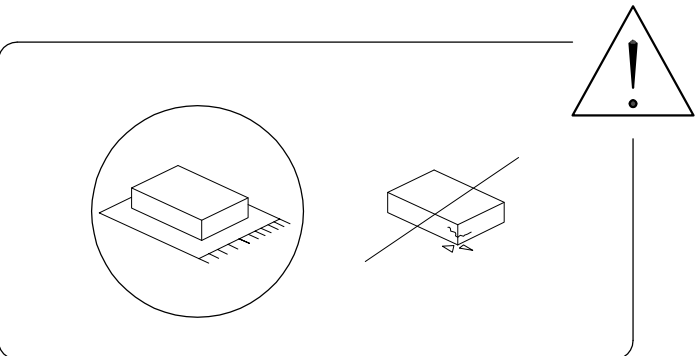
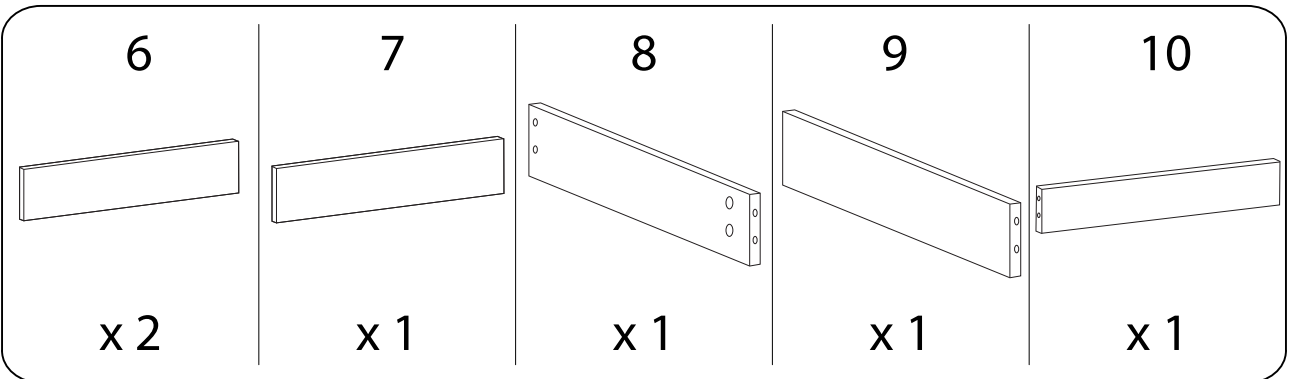
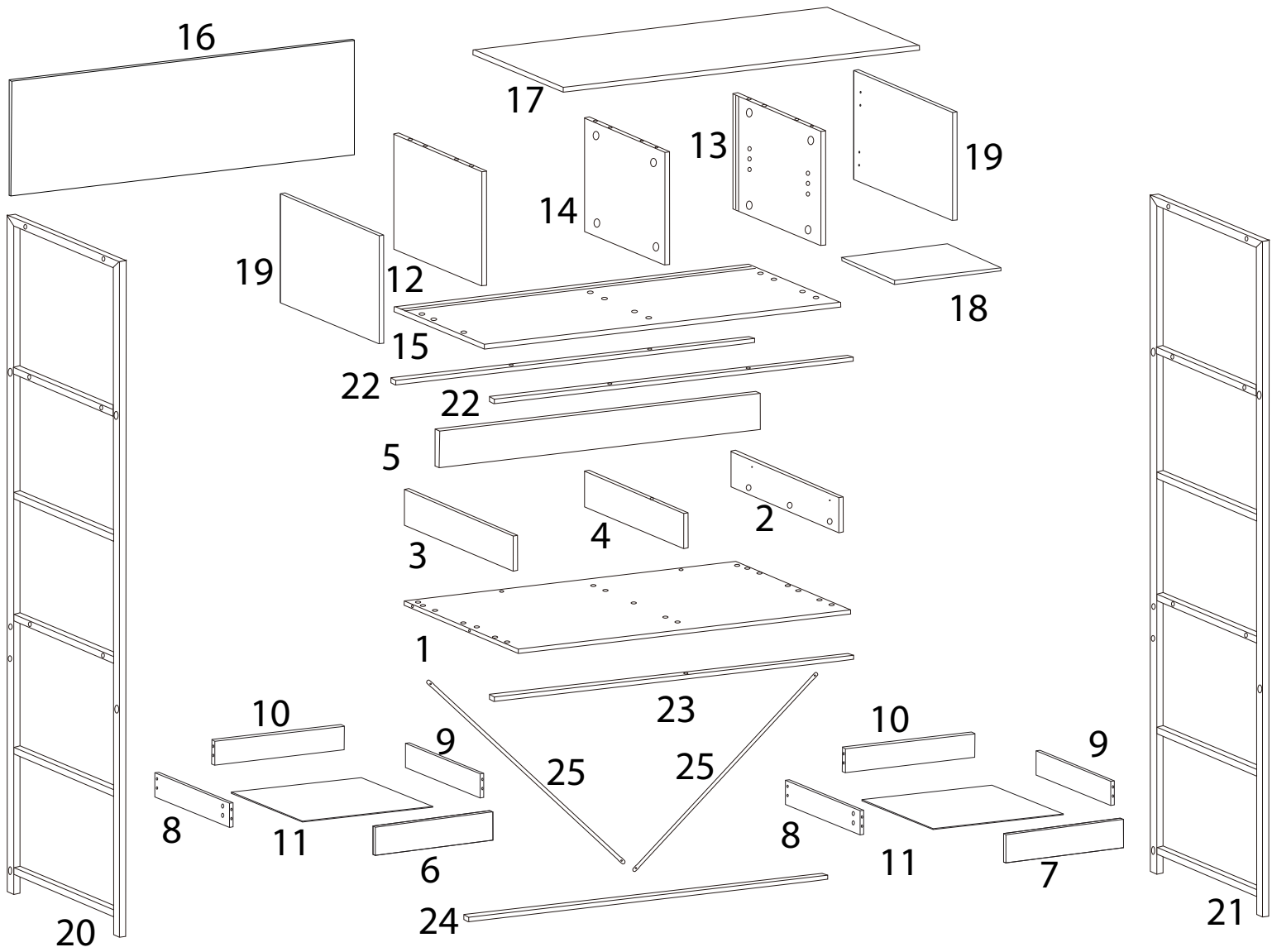
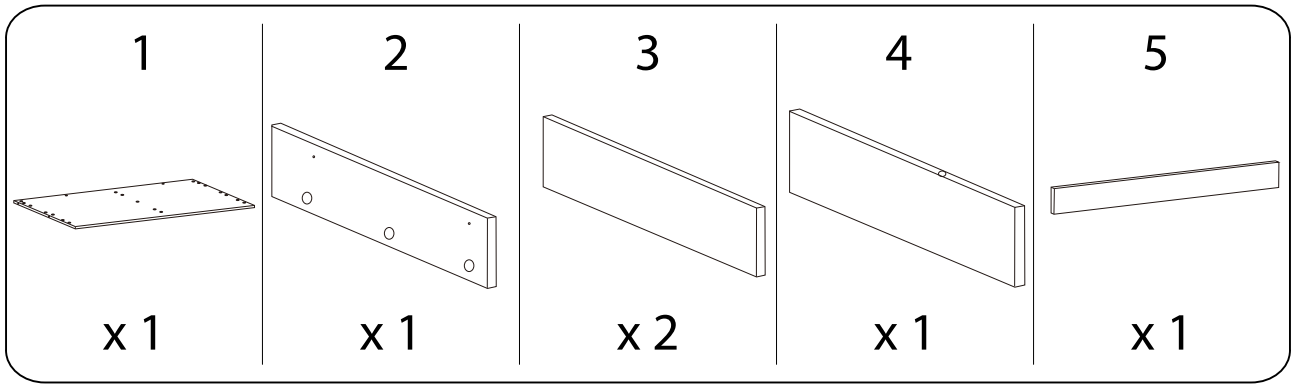

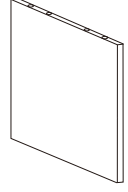
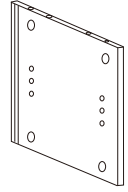
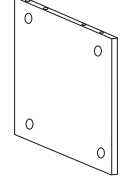

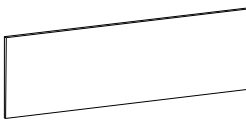


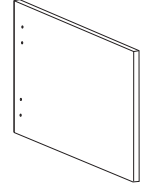
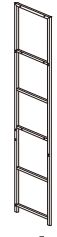
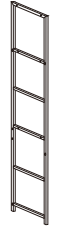



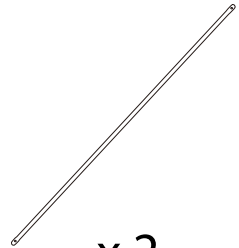
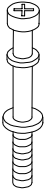
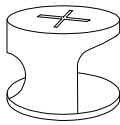
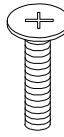
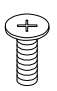


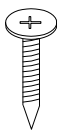
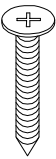
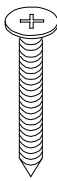
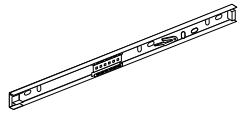


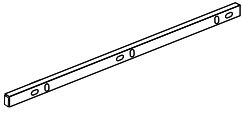
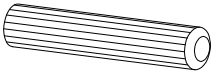
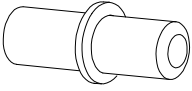
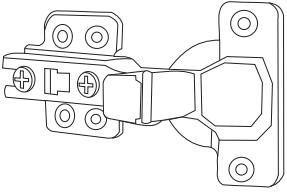
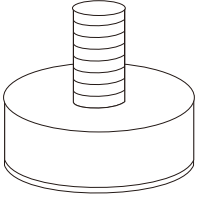

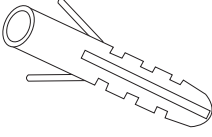
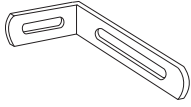
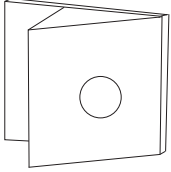
100'



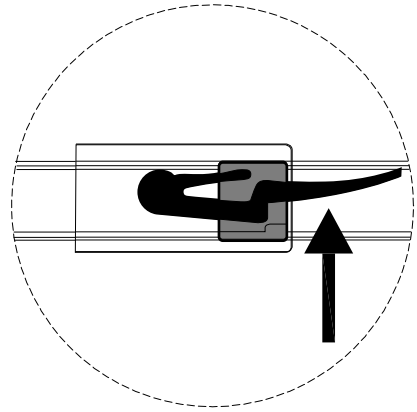
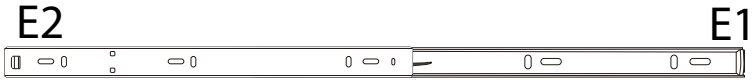
1



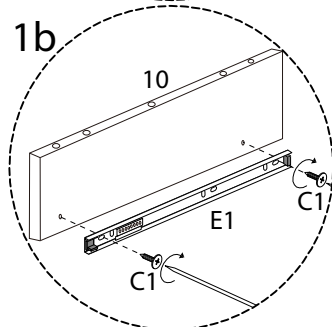
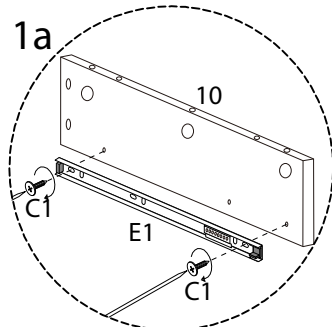
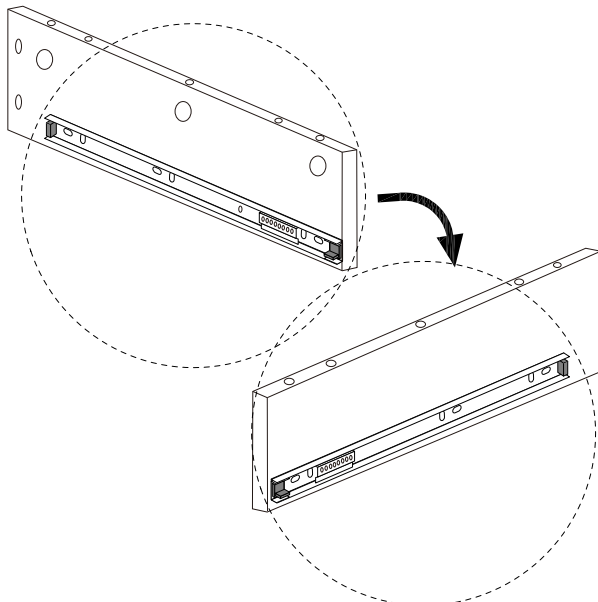
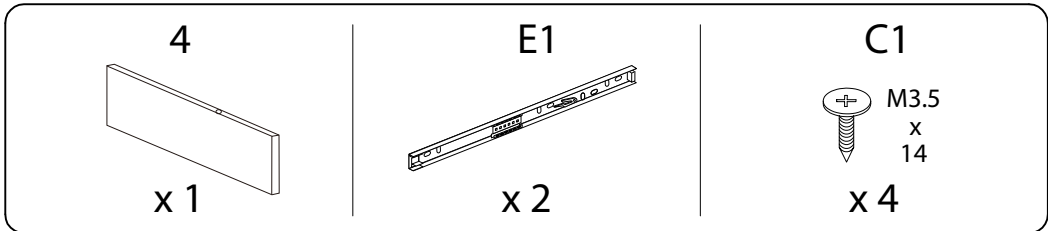
<p>11</p>  <p>x 1</p>	<p>12</p>  <p>x 1</p>	<p>13</p>  <p>x 1</p>	<p>14</p>  <p>x 1</p>	<p>15</p>  <p>x 1</p>
<p>16</p>  <p>x 1</p>	<p>17</p>  <p>x 1</p>	<p>18</p>  <p>x 1</p>	<p>19</p>  <p>x 2</p>	<p>20</p>  <p>x 1</p>
<p>21</p>  <p>x 1</p>	<p>22</p>  <p>x 1</p>	<p>23</p>  <p>x 1</p>	<p>24</p>  <p>x 2</p>	<p>25</p>  <p>x 2</p>
<p>A1</p>  <p>x 31</p>	<p>A2</p>  <p>x 31</p>	<p>B1</p>  <p>M6 x 25</p> <p>x 8</p>	<p>B2</p>  <p>M6 x 12</p> <p>x 3</p>	<p>C1</p>  <p>M3.5 x 14</p> <p>x 40</p>
<p>C2</p>  <p>M3.5 x 18</p> <p>x 6</p>	<p>C3</p>  <p>M3.5 x 25</p> <p>x 4</p>	<p>D1</p>  <p>M5 x 50</p> <p>x 23</p>	<p>D2</p>  <p>M5 x 60</p> <p>x 4</p>	<p>E1</p>  <p>x 4</p>

<p>E2</p>  <p>x 4</p>	<p>F</p>  <p>x 18</p>	<p>G</p>  <p>x 4</p>	<p>H</p>  <p>x 4</p>
<p>I</p>  <p>x 4</p>	<p>J</p>  <p>M4 x 25</p> <p>x 2</p>	<p>K</p>  <p>x 2</p>	<p>L</p>  <p>x 2</p>
<p>M</p>  <p>x 6</p>			

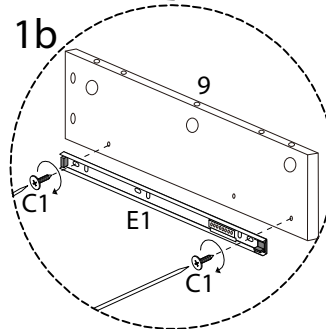
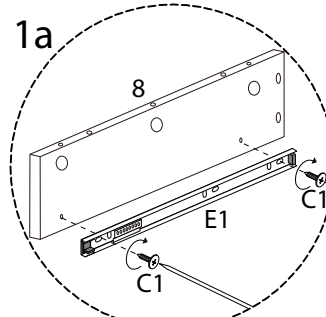
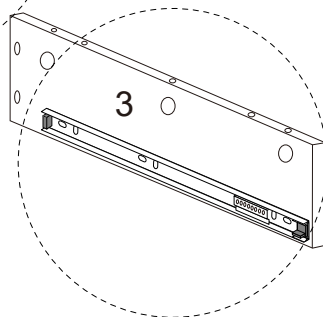
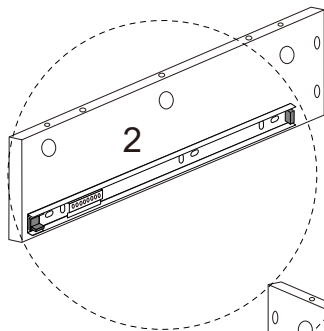
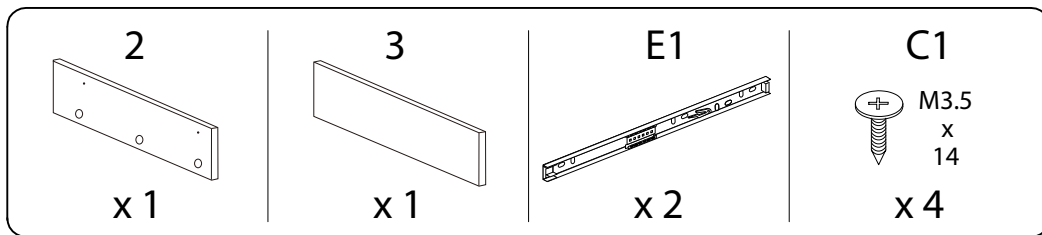
!



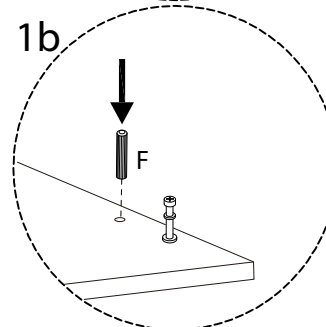
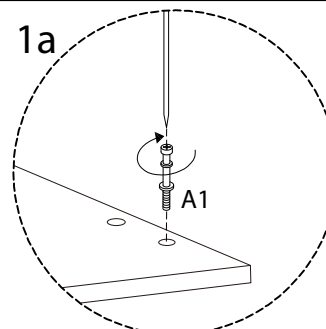
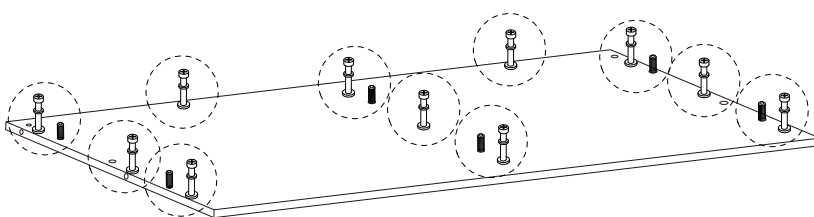
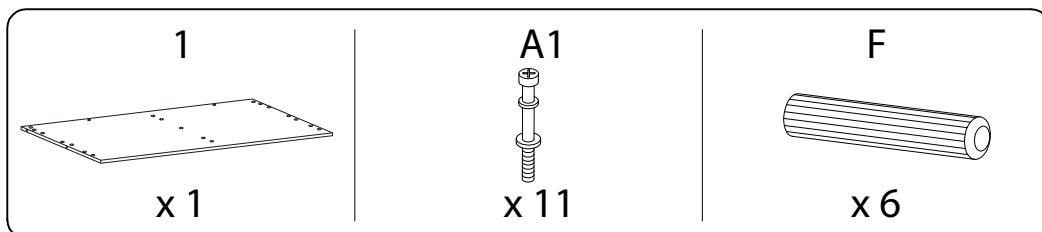
1



2



3



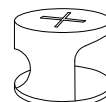
4

5

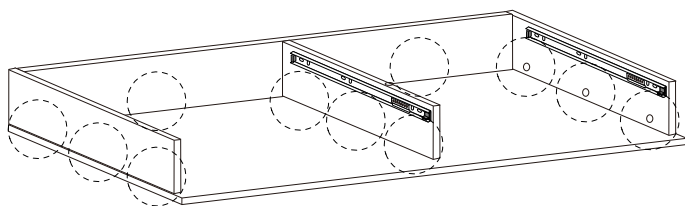


x 1

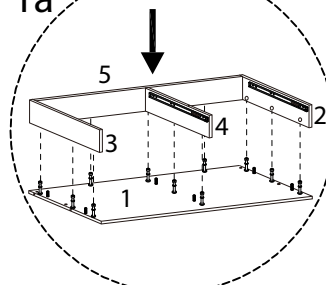
A2



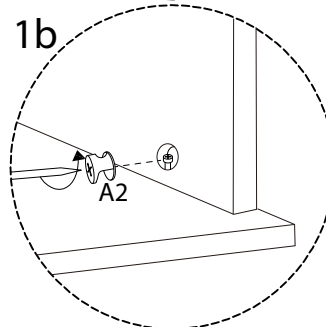
x 11



1a

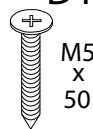


1b



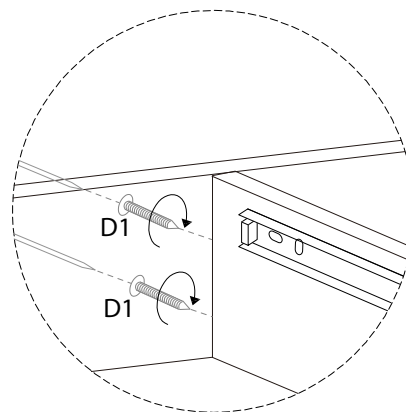
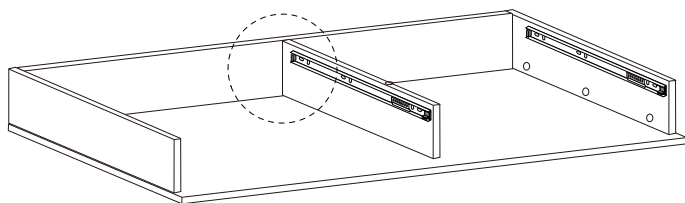
5

D1

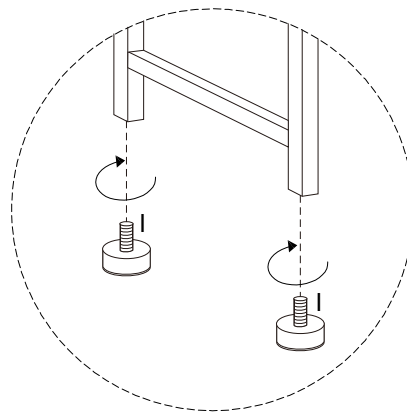
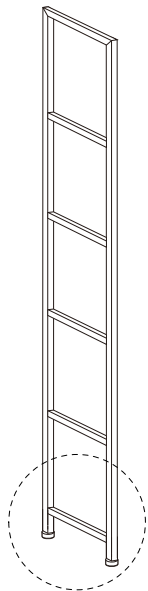
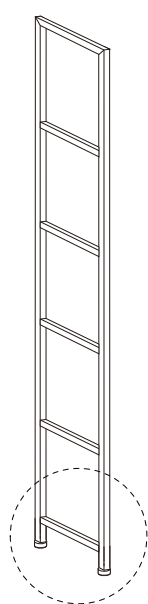
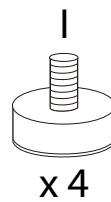
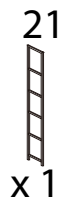


M5
x
50

x 2



6



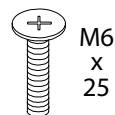
7

22

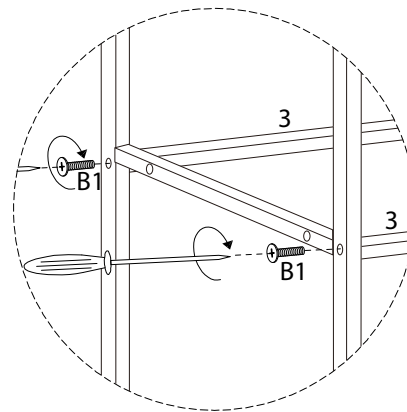
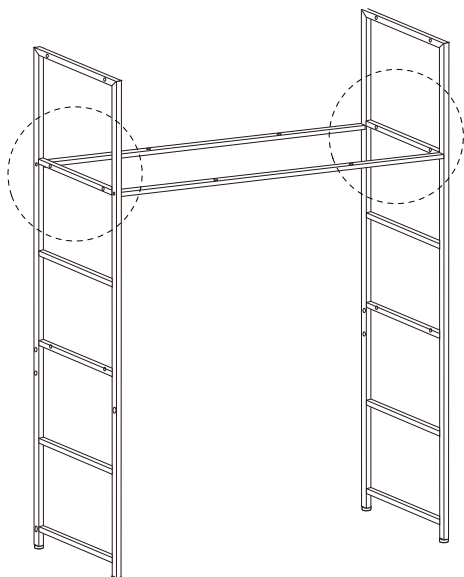


x 2

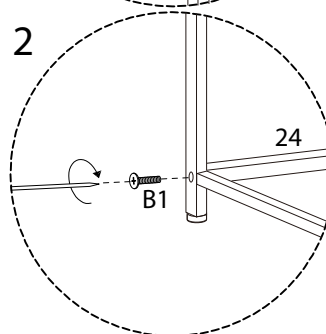
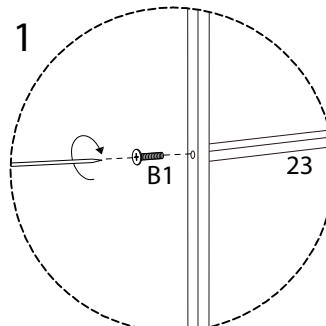
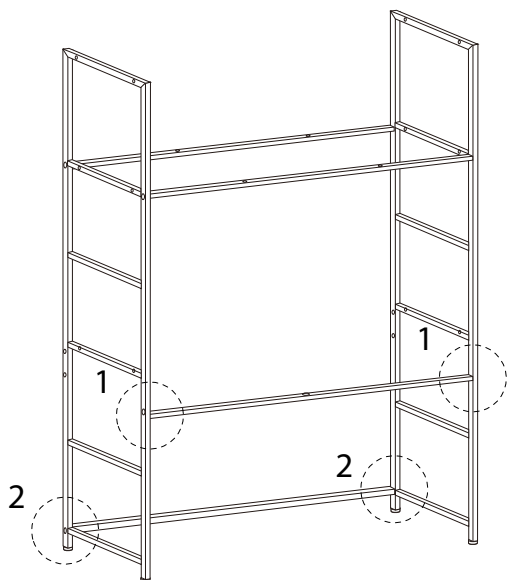
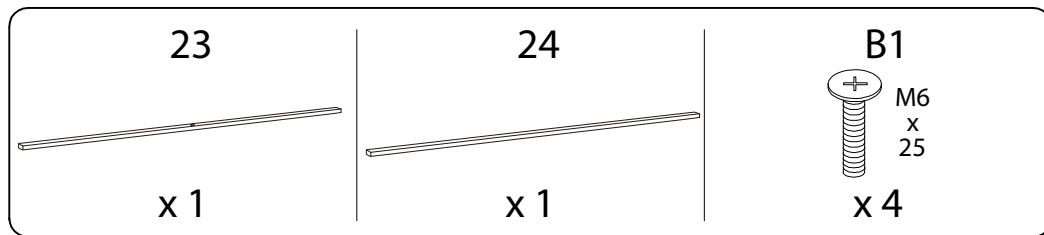
B1



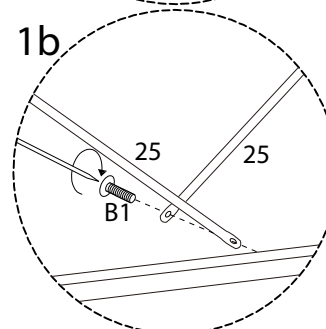
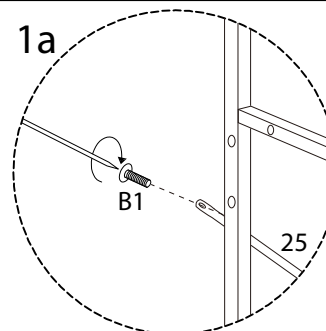
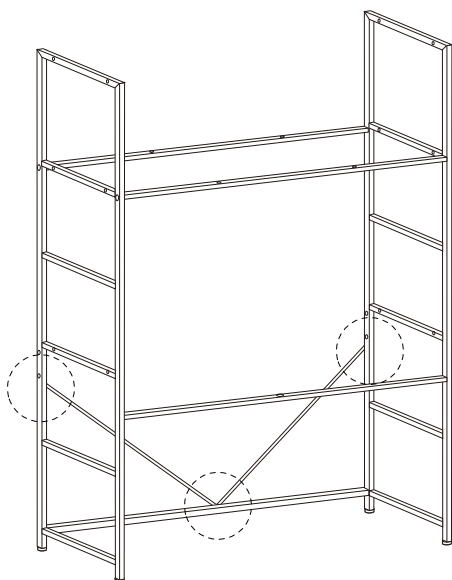
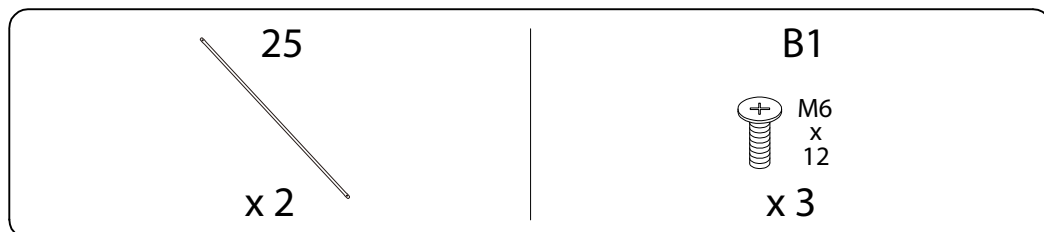
x 4



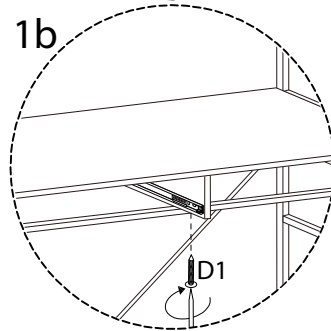
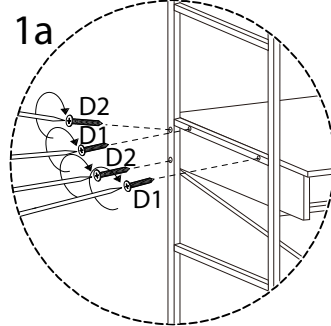
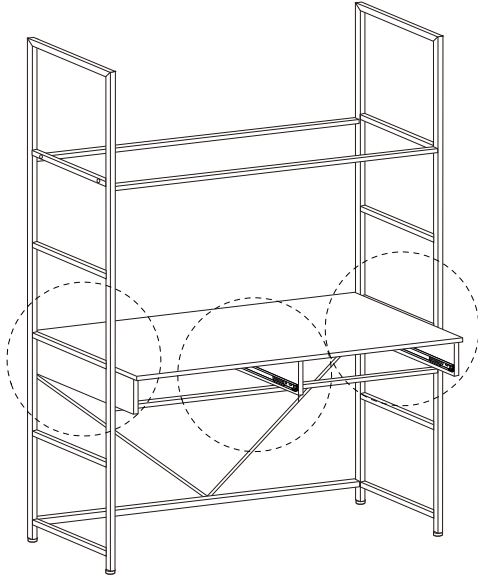
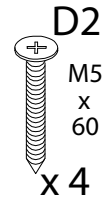
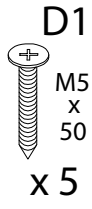
8



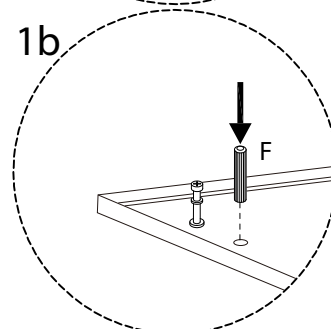
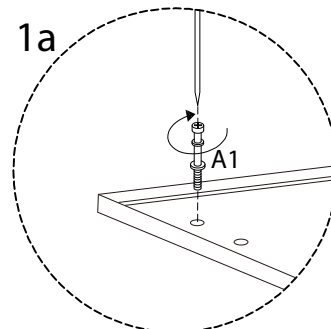
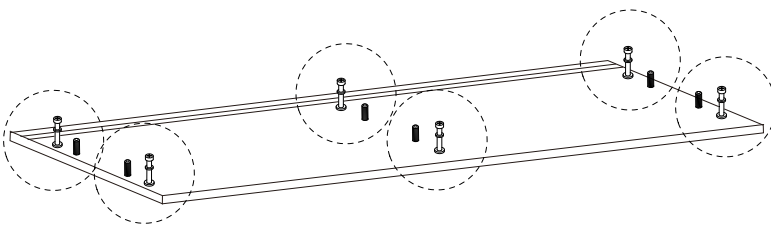
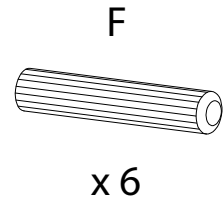
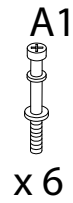
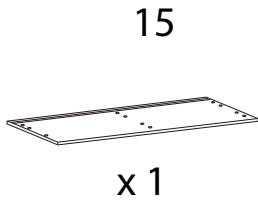
9



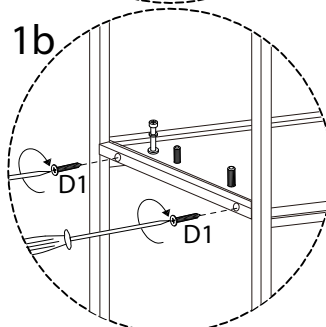
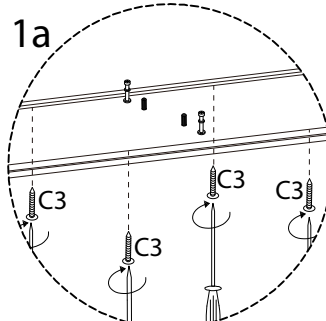
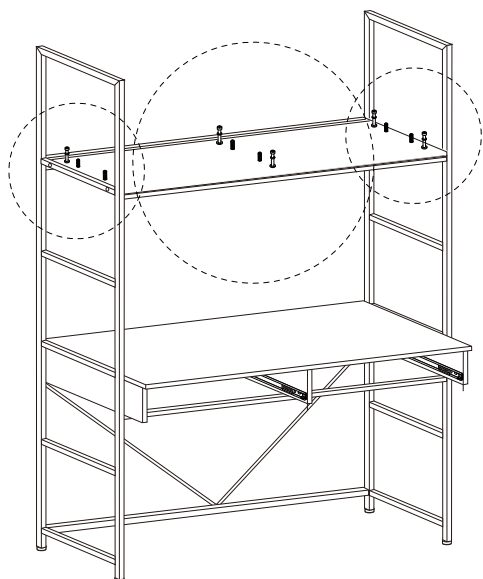
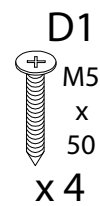
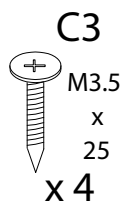
10



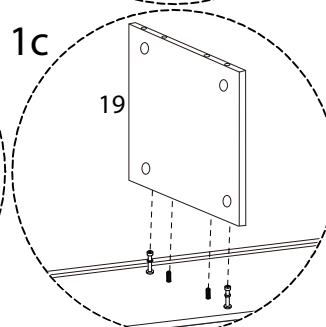
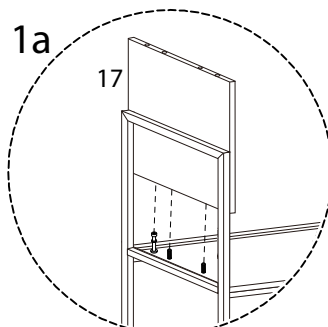
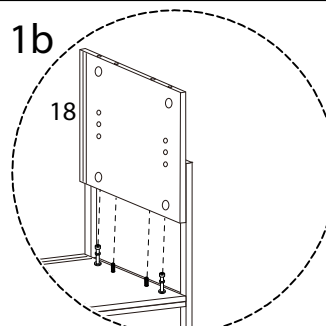
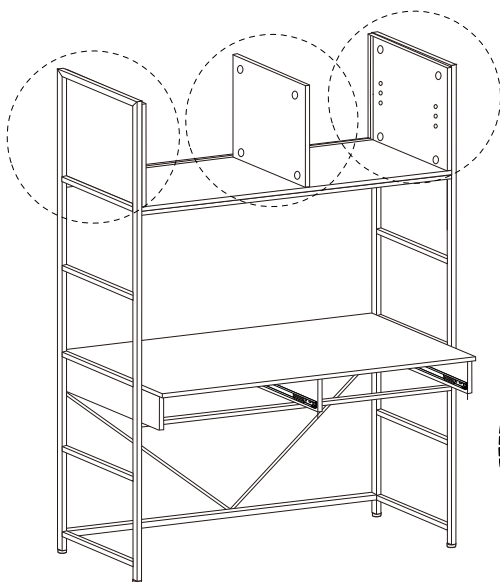
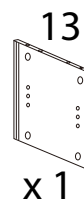
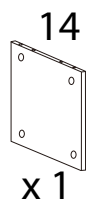
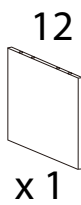
11



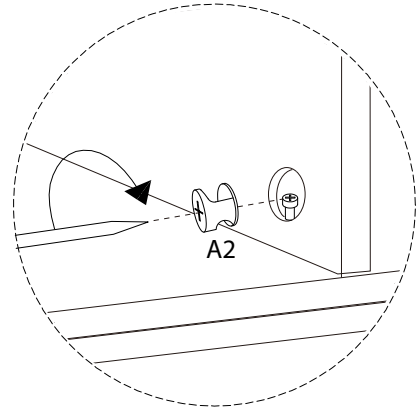
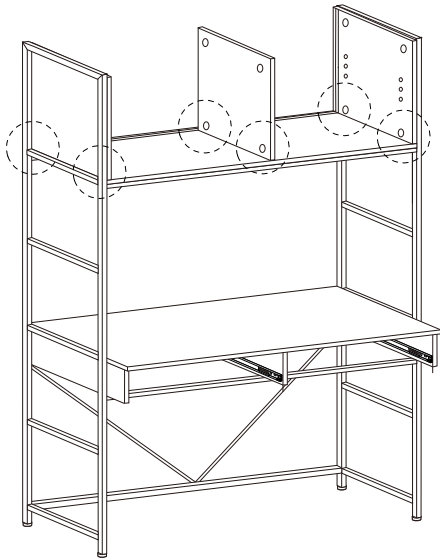
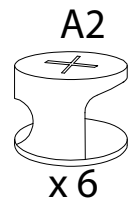
12



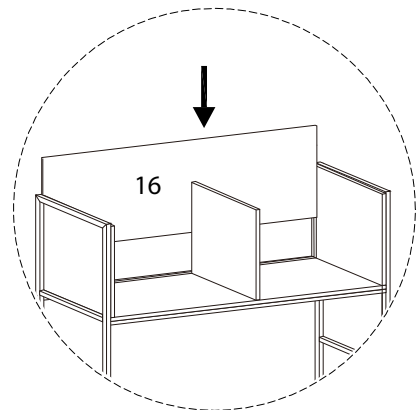
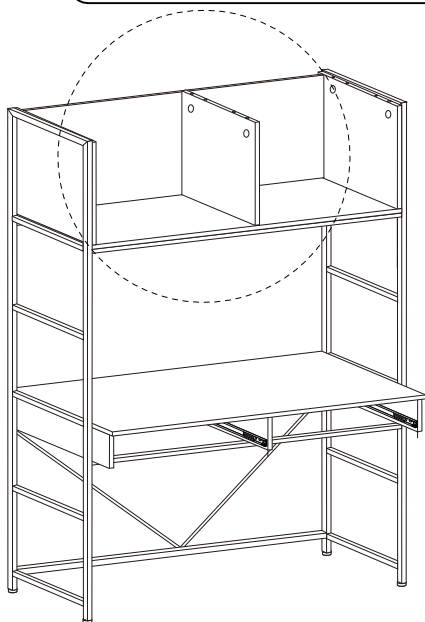
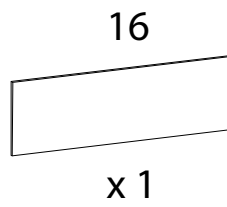
13



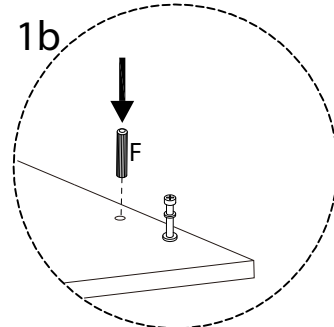
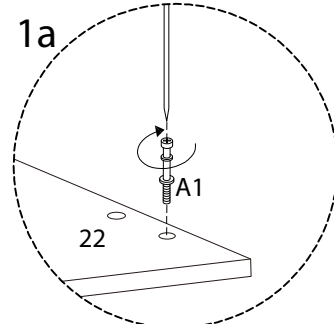
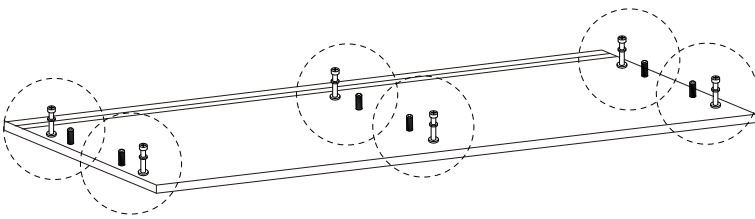
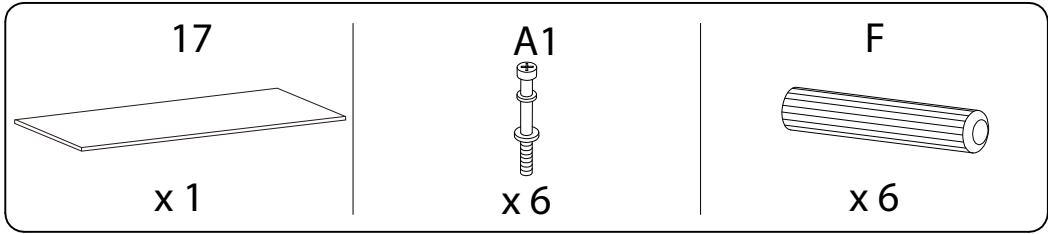
14



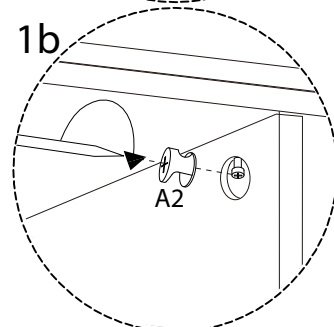
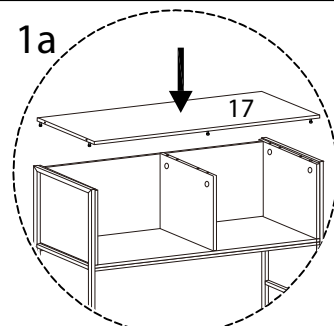
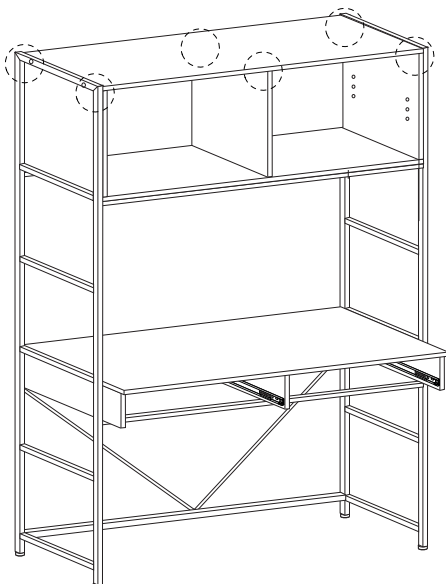
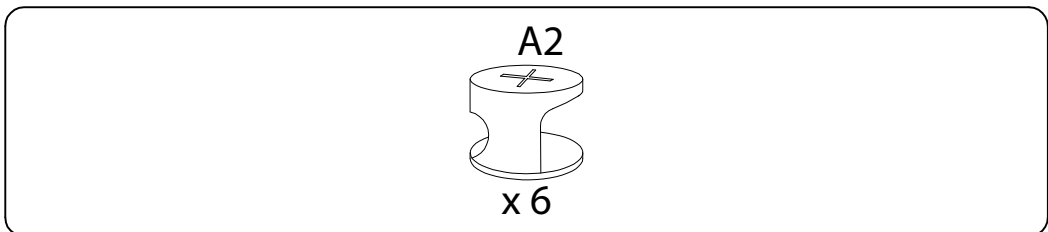
15



16

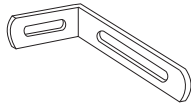


17



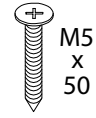
18

L

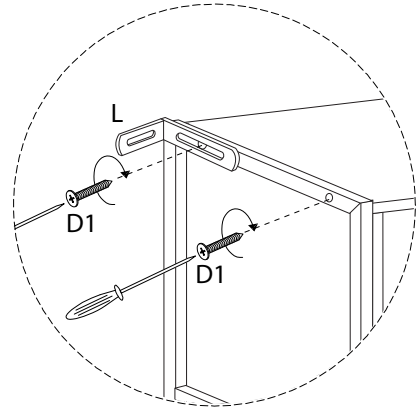
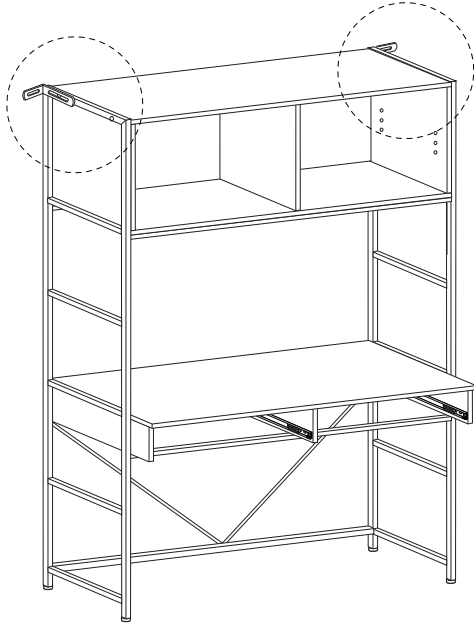


x 2

D1

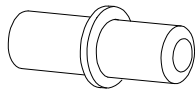


x 4



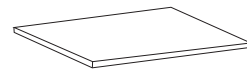
19

G

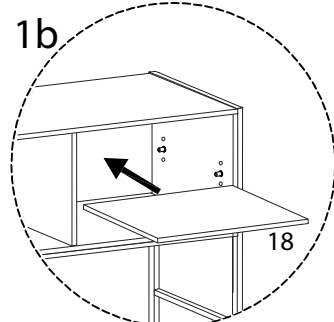
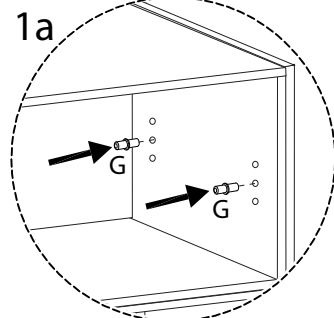
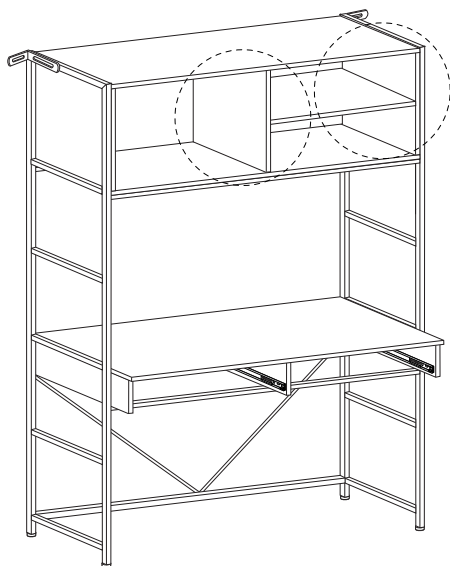


x 4

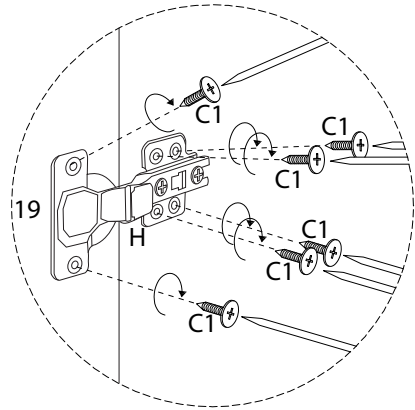
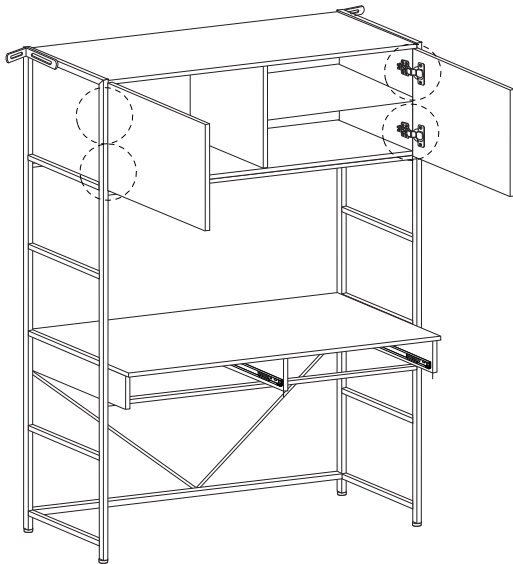
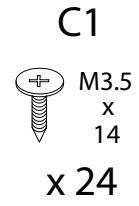
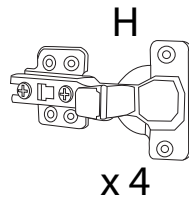
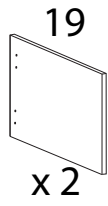
18



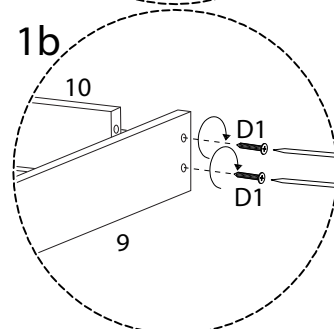
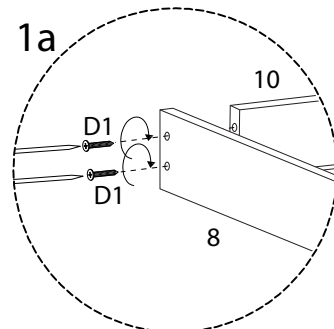
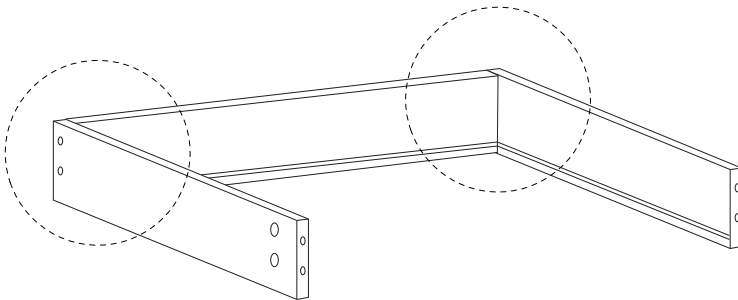
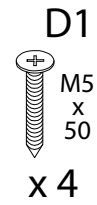
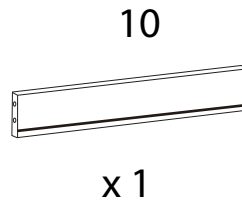
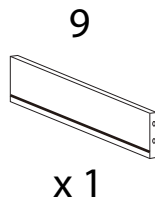
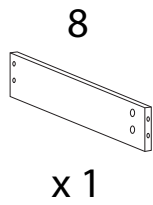
x 1



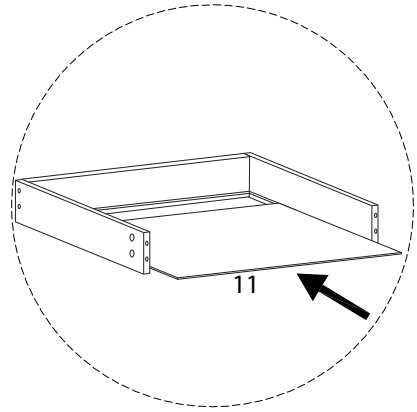
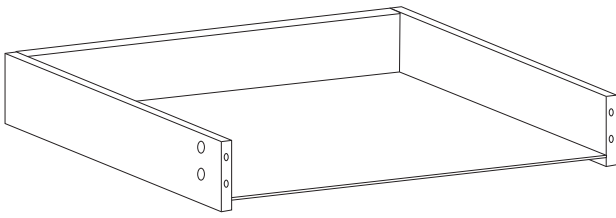
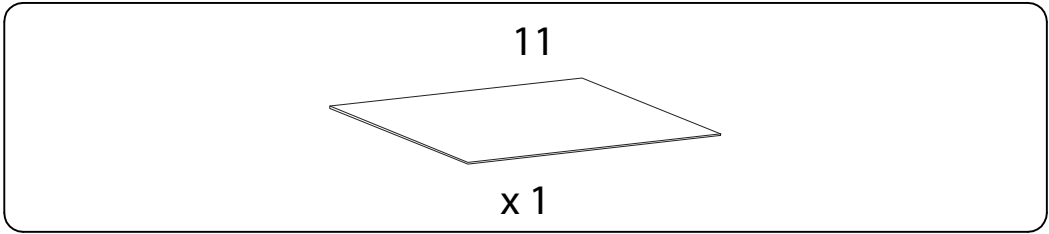
20



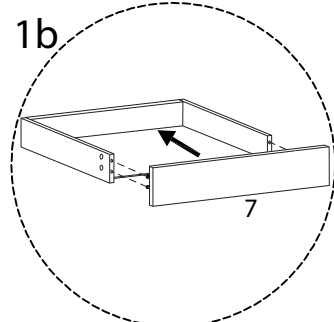
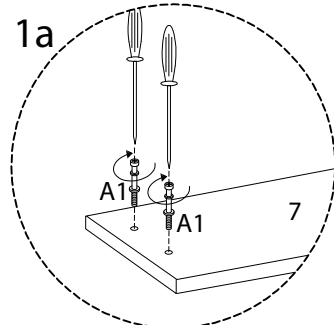
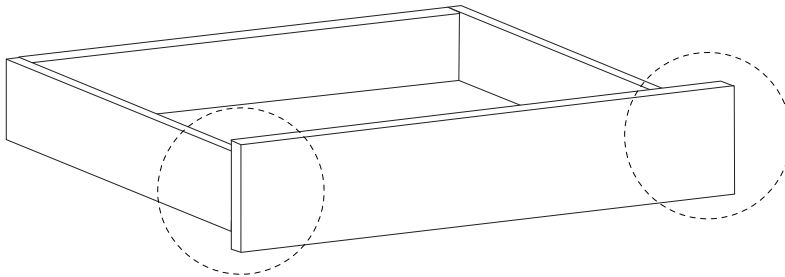
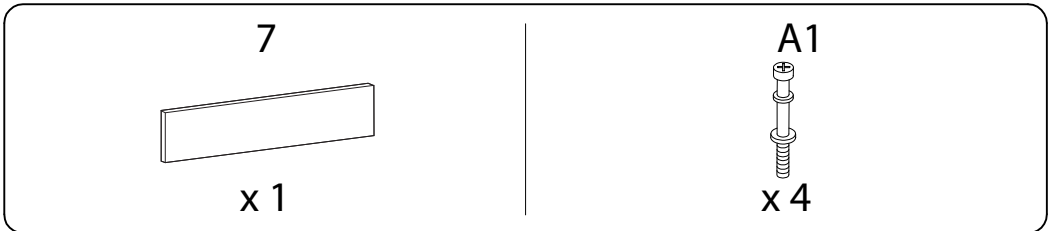
21 x2



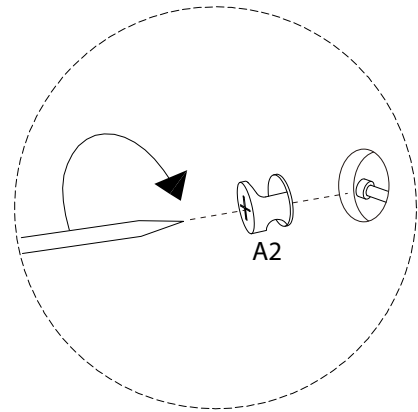
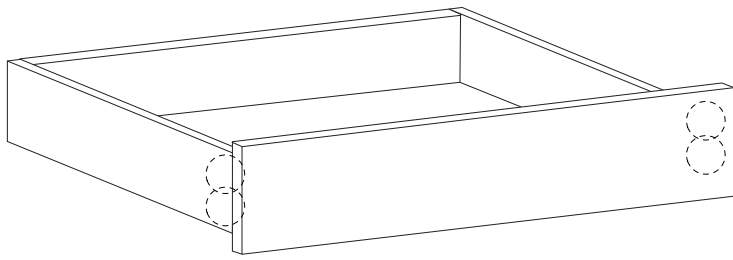
22 x2



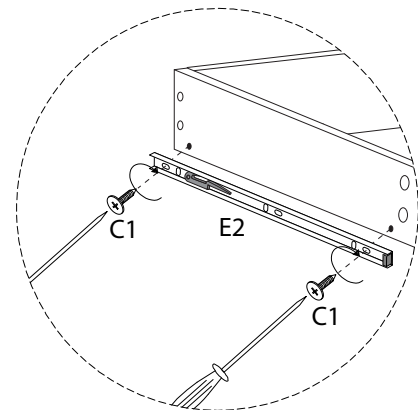
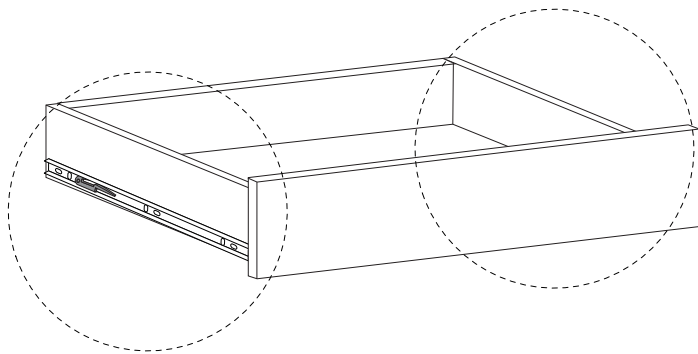
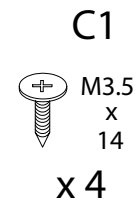
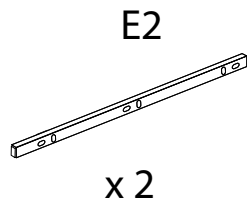
23 x2



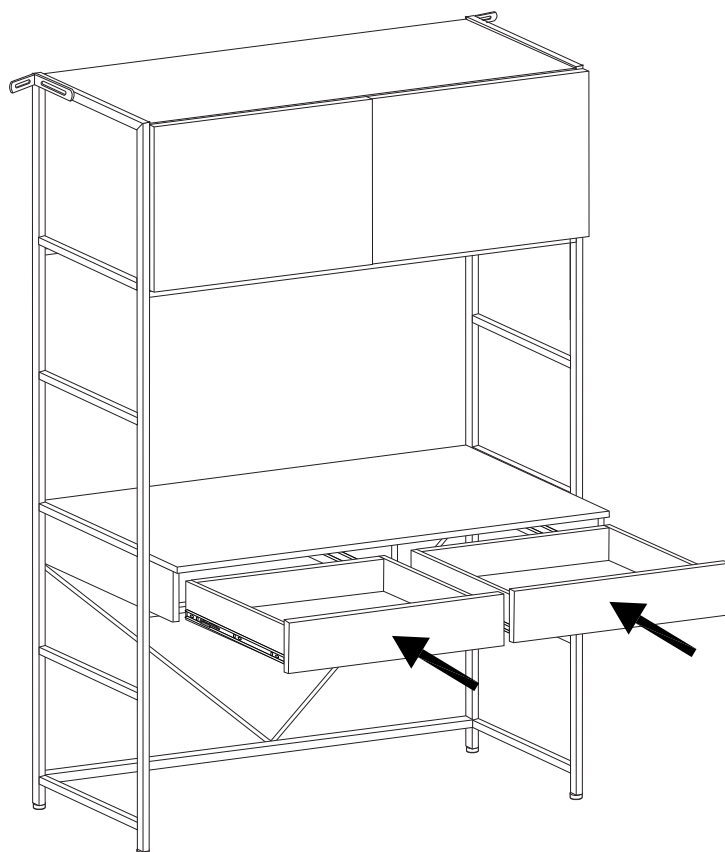
24 x2



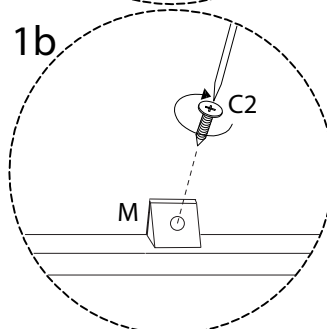
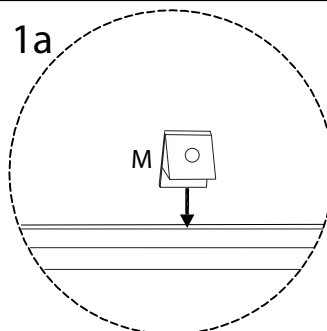
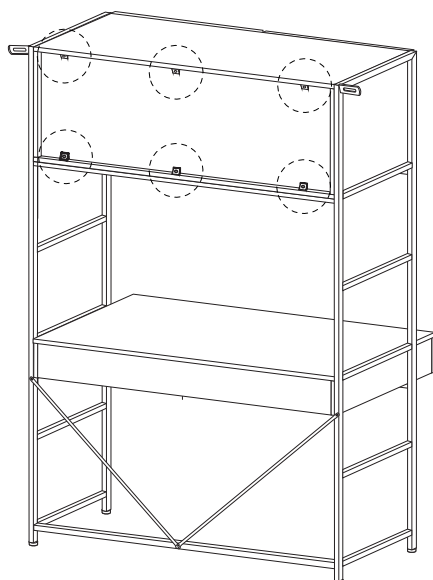
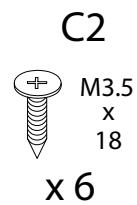
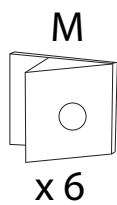
25 x2



26



27



28

J
M4
x
25
x 2

K
x 2

