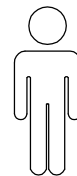
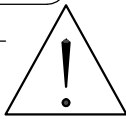
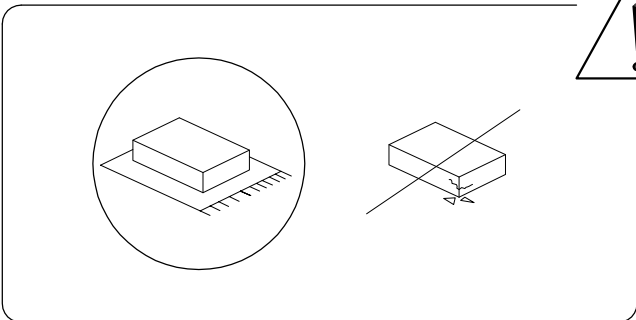

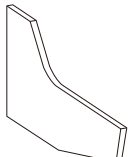
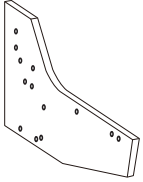
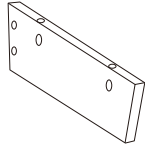
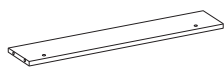
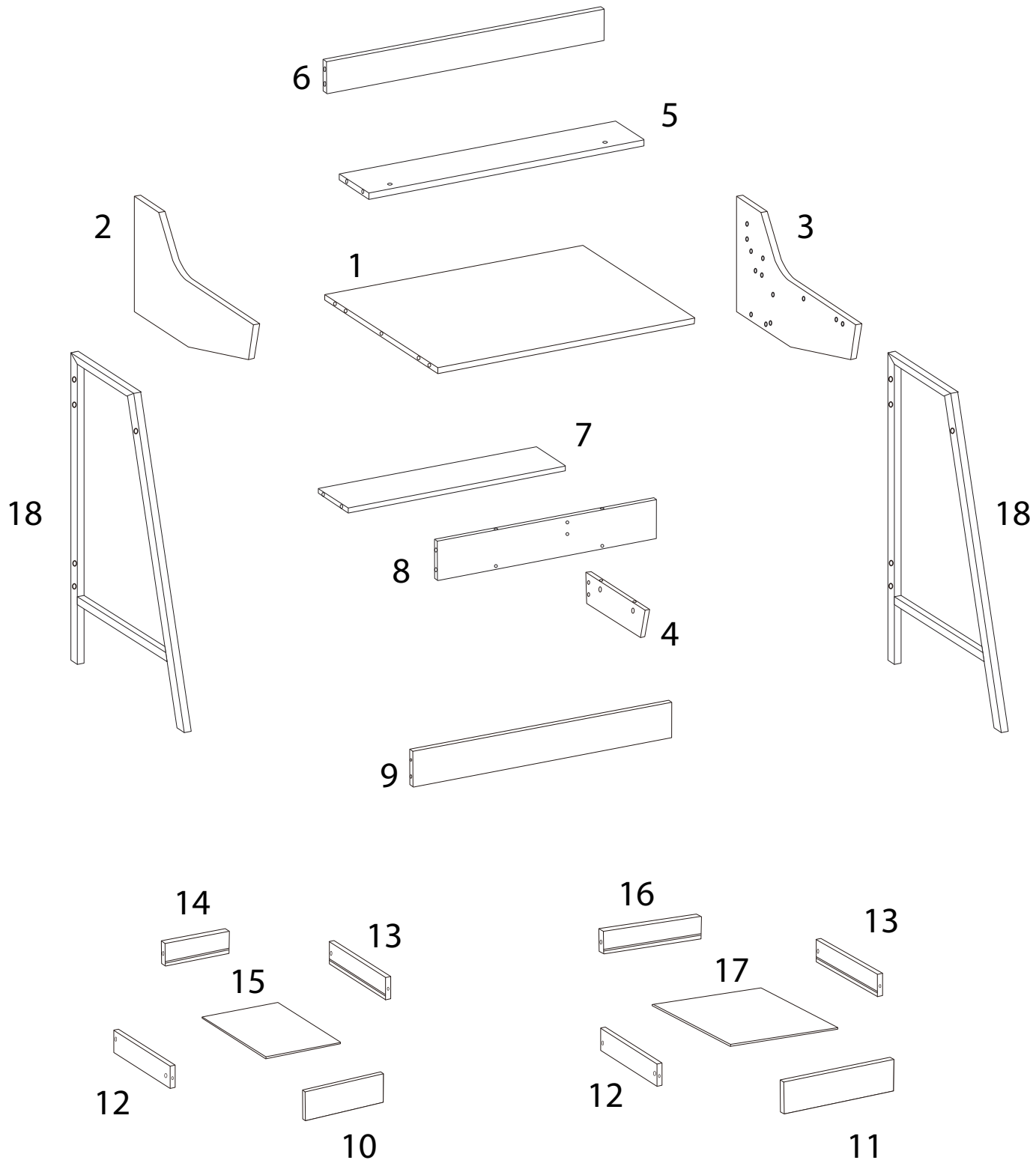


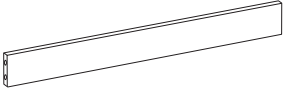
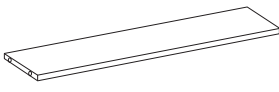
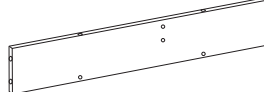
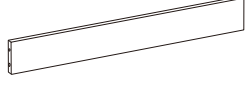
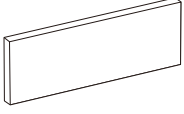
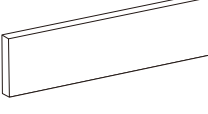
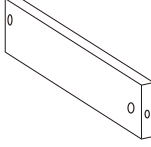
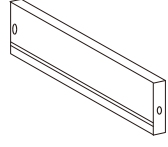
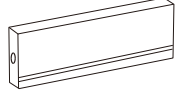
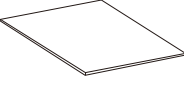
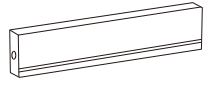

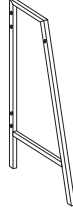

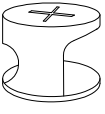
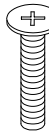
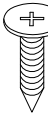

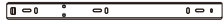


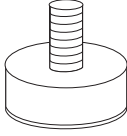


60'



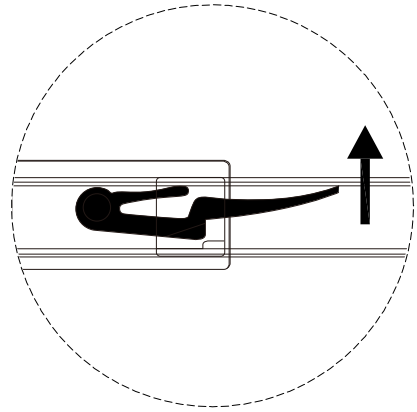
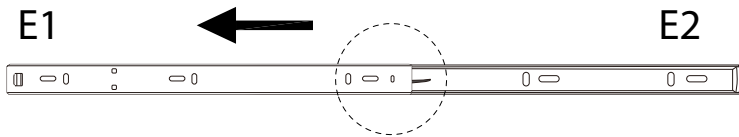
1

1	2	3	4	5
				
x1	x1	x1	x1	x1



<p>6</p>  <p>x 1</p>	<p>7</p>  <p>x 1</p>	<p>8</p>  <p>x 1</p>	<p>9</p>  <p>x 1</p>	
<p>10</p>  <p>x 1</p>	<p>11</p>  <p>x 1</p>	<p>12</p>  <p>x 2</p>	<p>13</p>  <p>x 2</p>	<p>14</p>  <p>x 1</p>
<p>15</p>  <p>x 1</p>	<p>16</p>  <p>x 1</p>	<p>17</p>  <p>x 1</p>	<p>18</p>  <p>x 2</p>	<p>A1</p>  <p>x 30</p>
<p>A2</p>  <p>x 30</p>	<p>B</p>  <p>M6 x 30</p> <p>x 6</p>	<p>C</p>  <p>M5 x 12</p> <p>x 16</p>	<p>D</p>  <p>M5 x 50</p> <p>x 14</p>	<p>E1</p>  <p>x 4</p>
<p>E2</p>  <p>x 4</p>	<p>F</p>  <p>x 4</p>	<p>G</p>  <p>x 4</p>	<p>H</p>  <p>x 1</p>	<p>I</p>  <p>x 1</p>

!



1

3



x 1

C

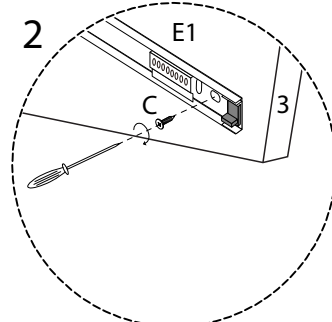
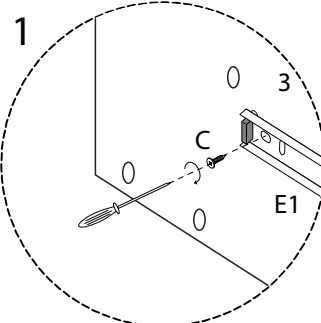
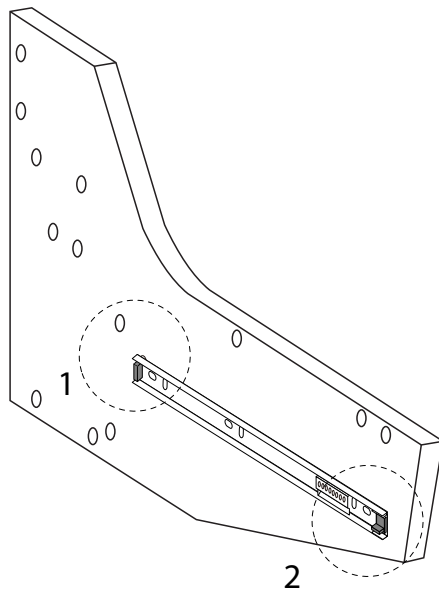


x 2

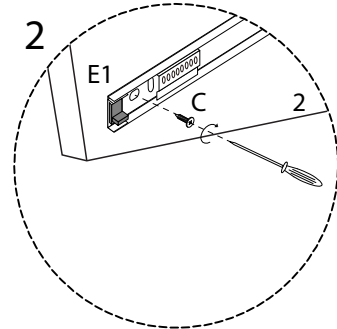
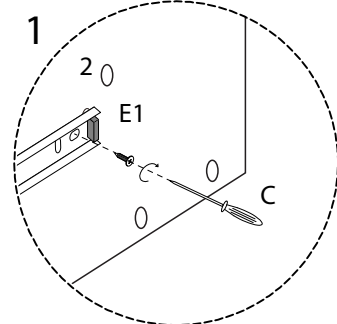
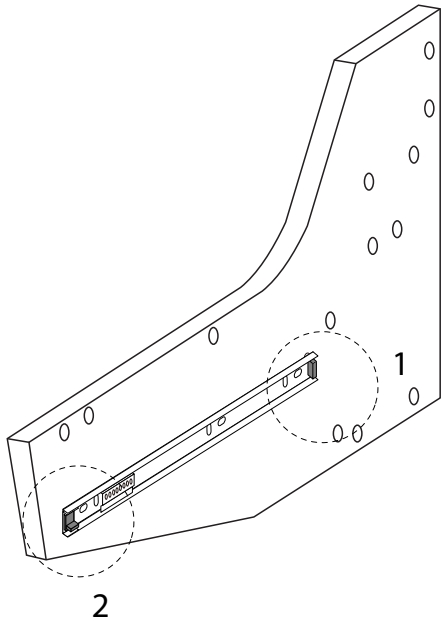
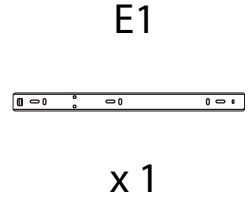
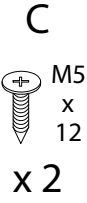
E1



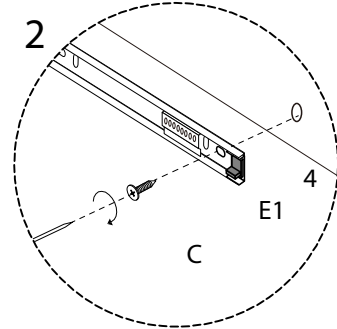
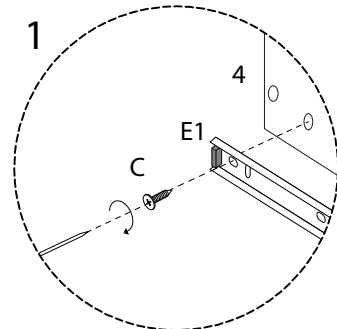
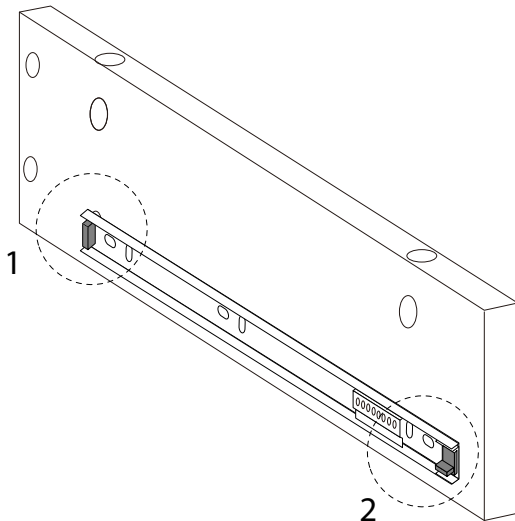
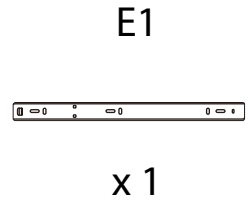
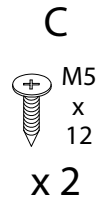
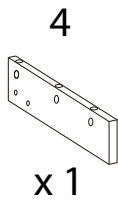
x 1



2



3



4

C

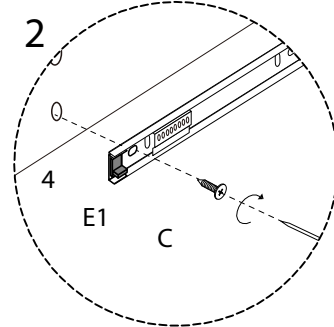
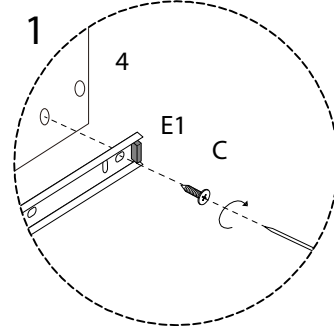
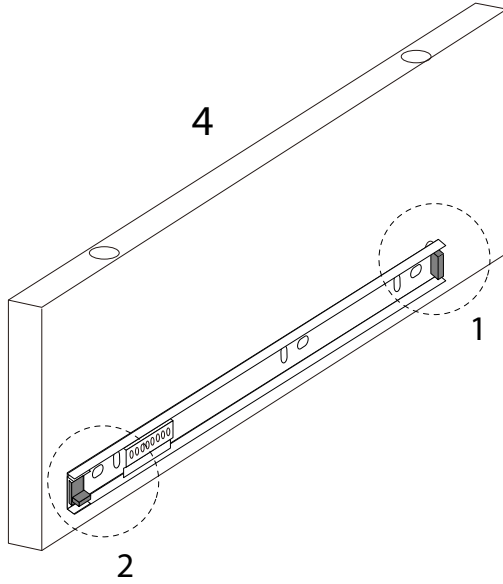


x 2

E1



x 1



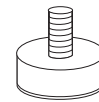
5 x 2

18

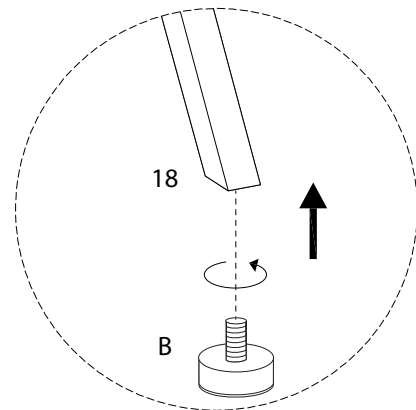
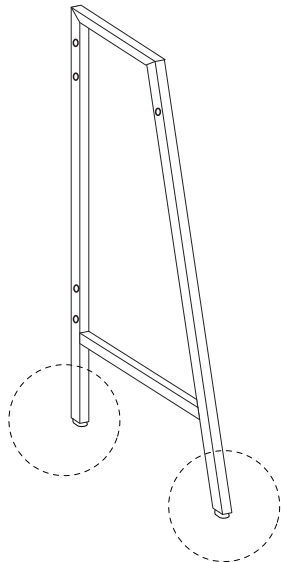


x 1

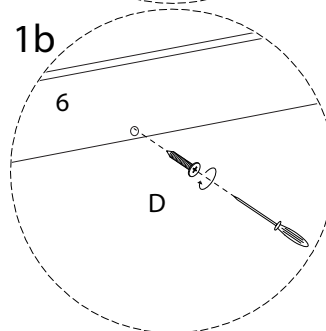
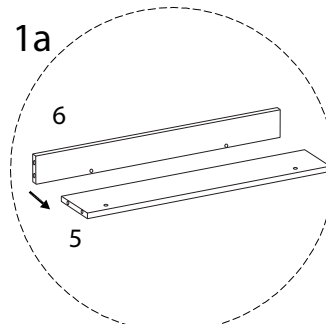
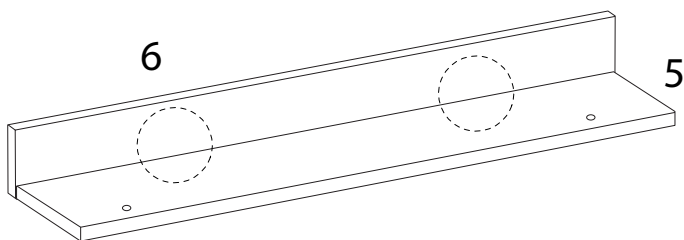
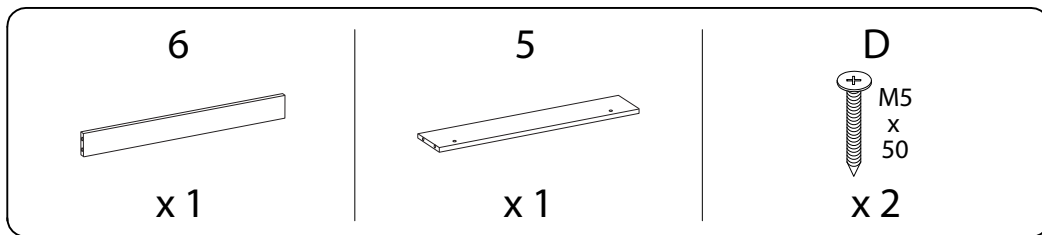
B



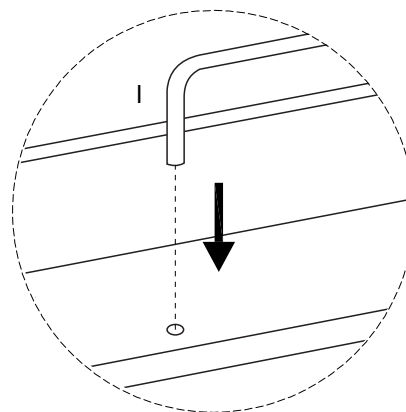
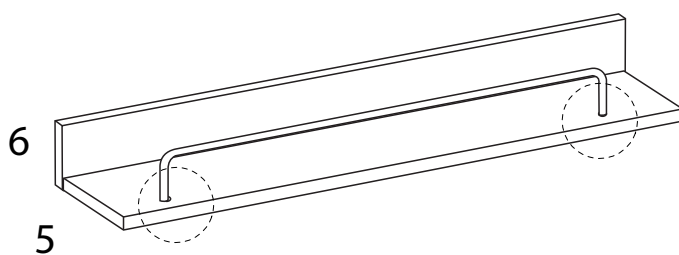
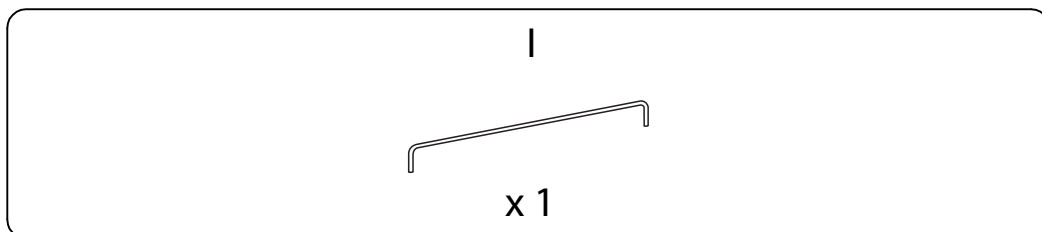
x 2



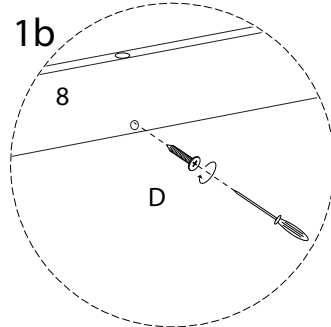
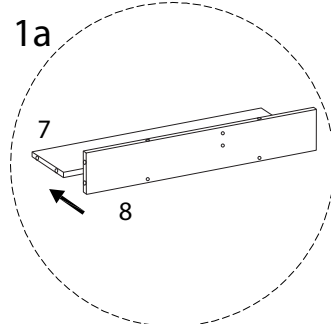
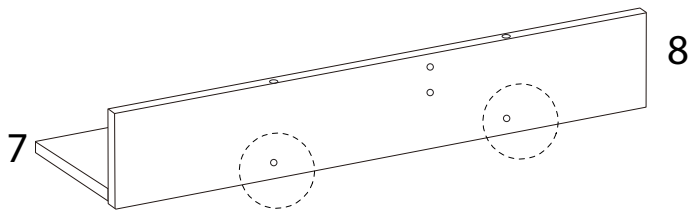
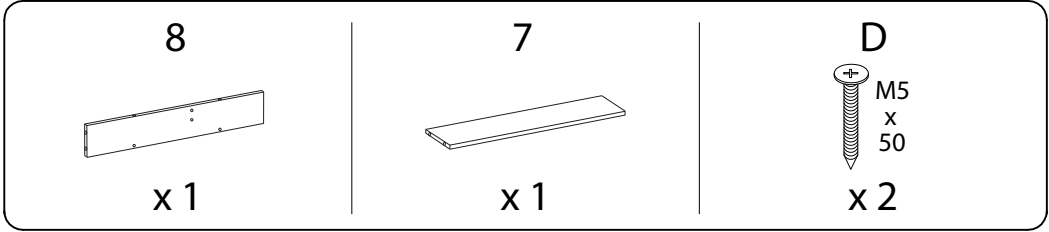
6



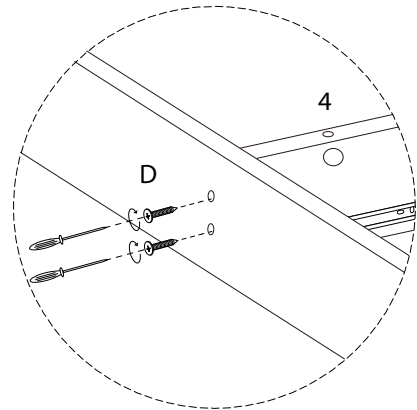
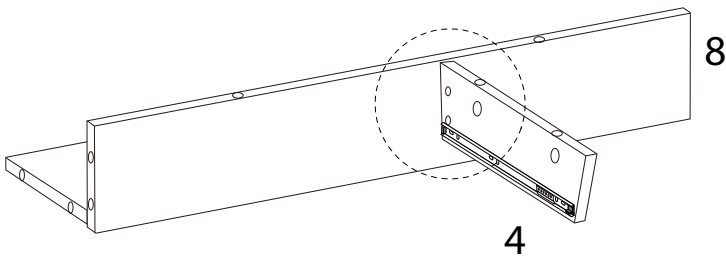
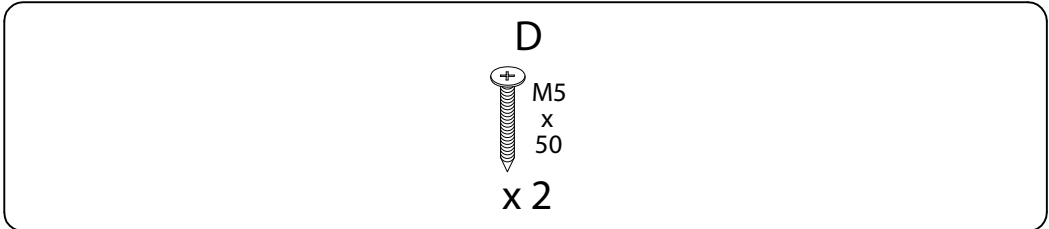
7



8

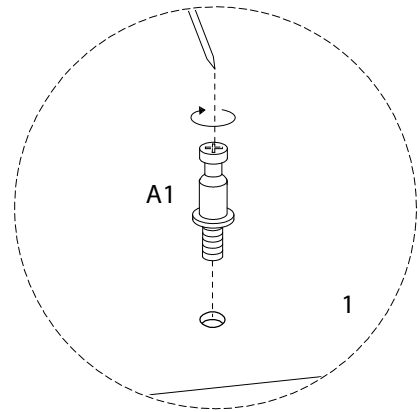
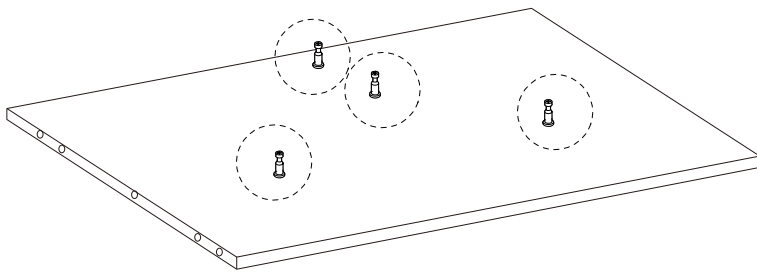
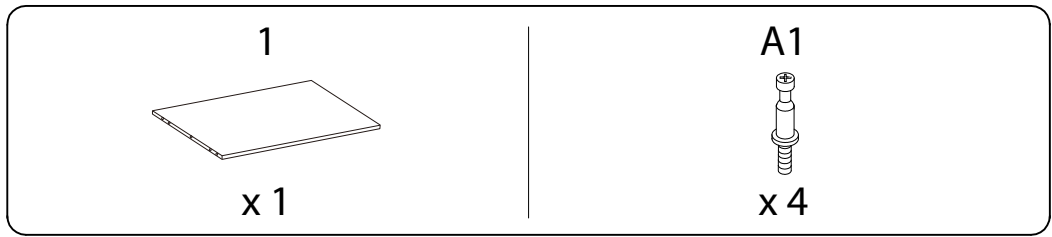


9

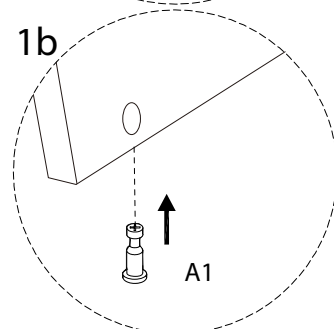
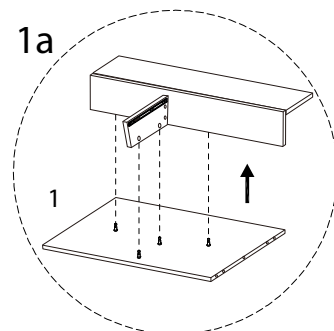
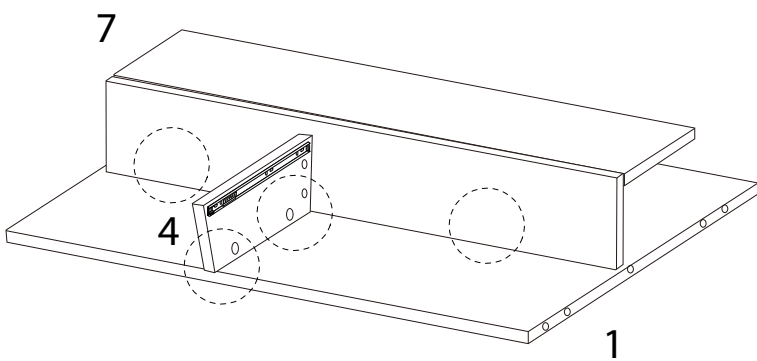




10



11



12

A2

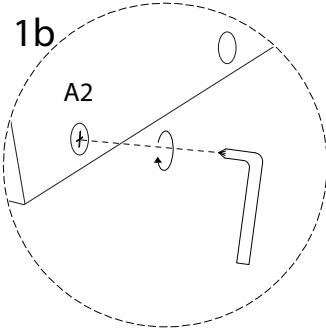
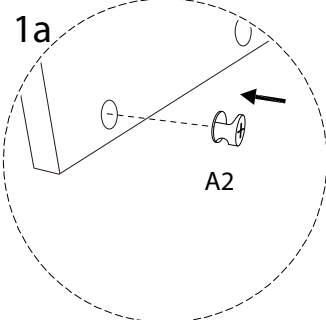
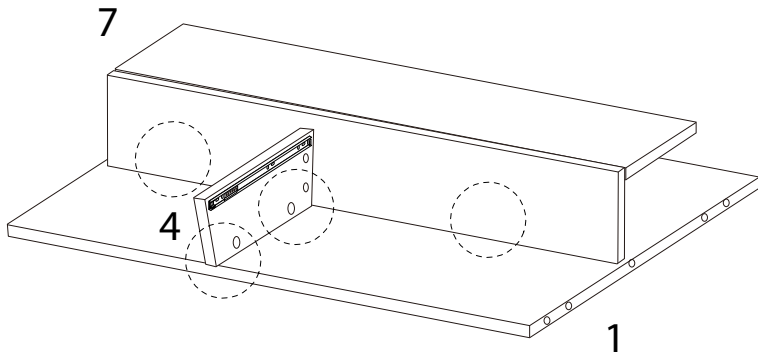


x 4

H



x 1



13

F

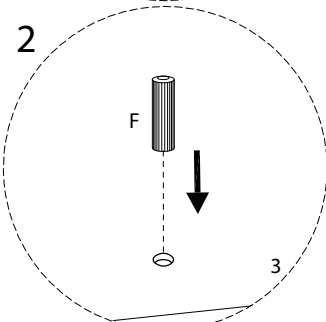
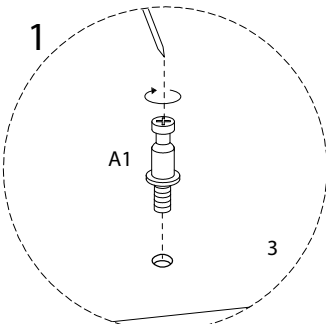
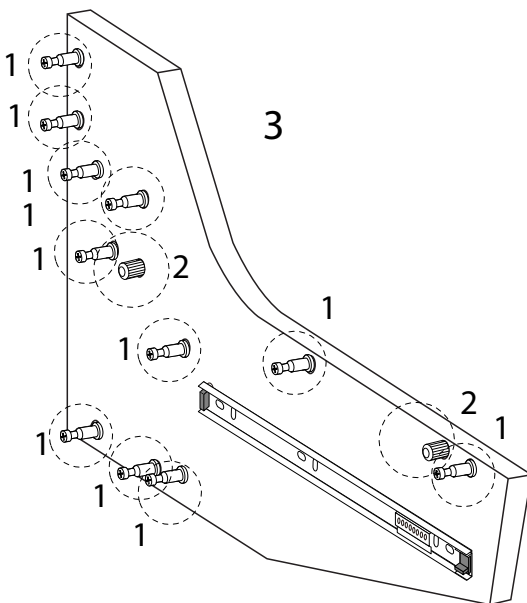


x 2

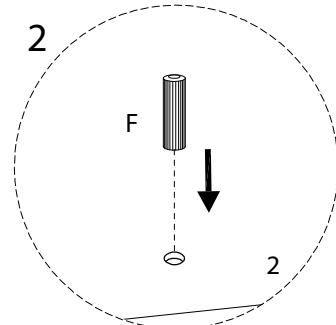
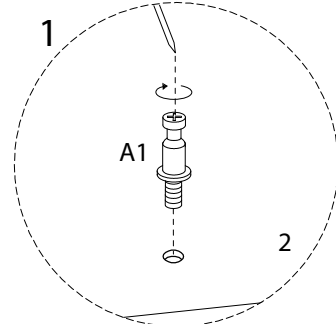
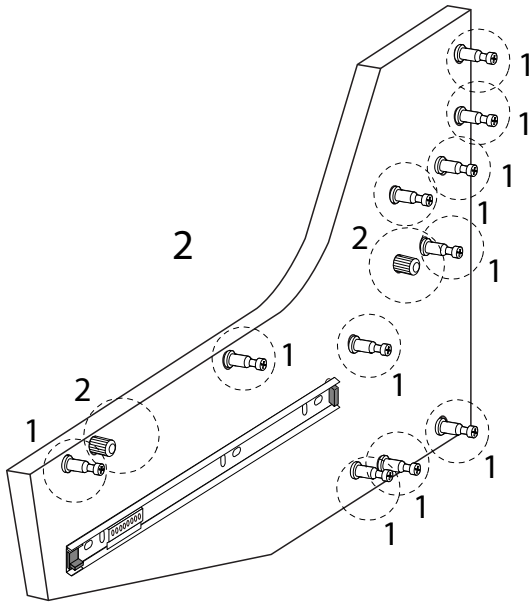
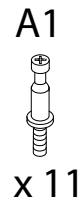
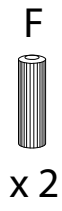
A1



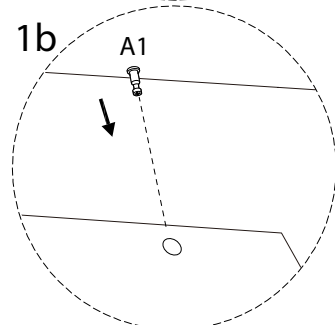
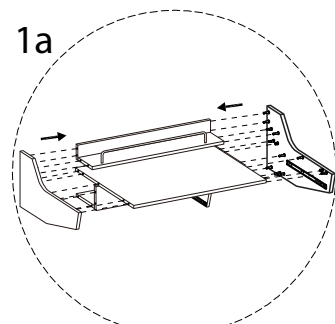
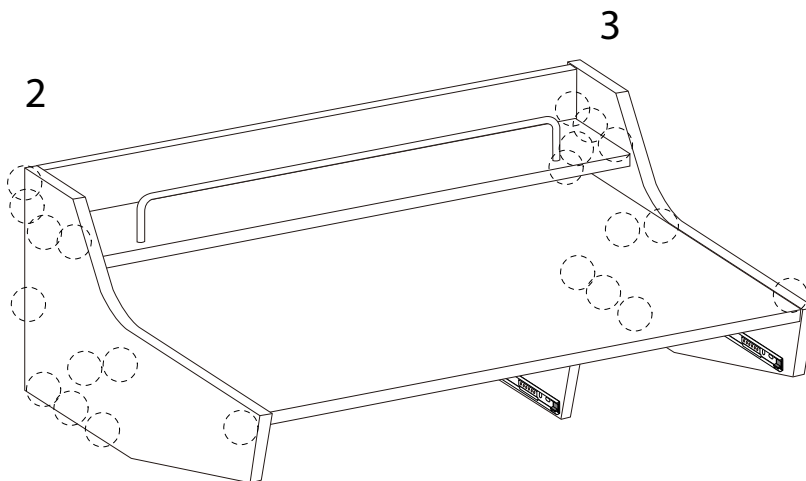
x 11



14



15



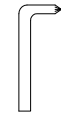
16

A2

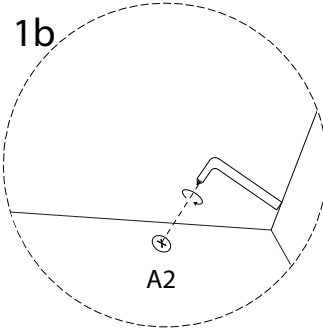
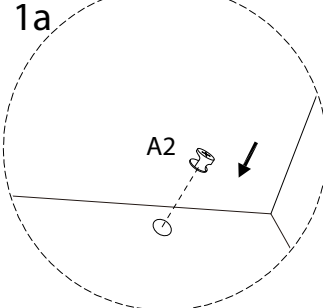
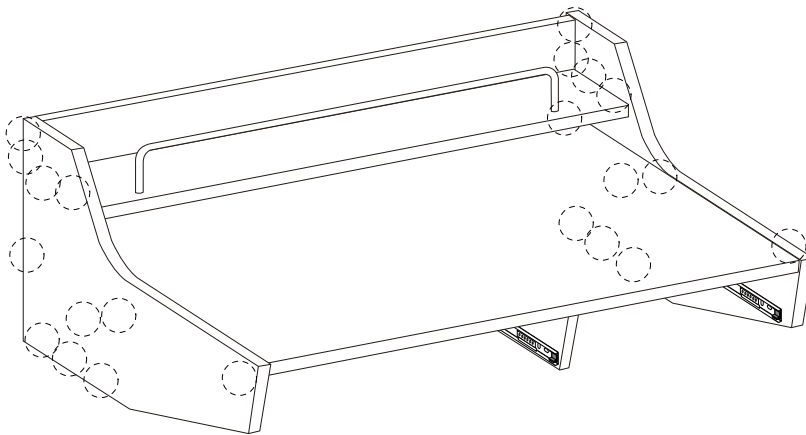


x 22

H



x 1



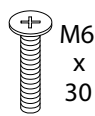
17

18



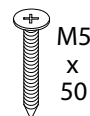
x 2

B



x 6

D

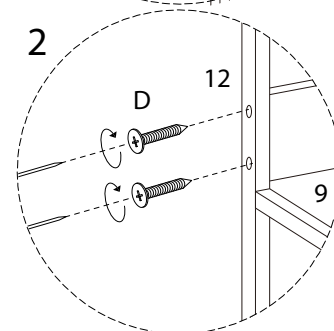
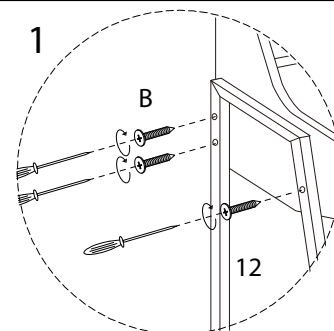
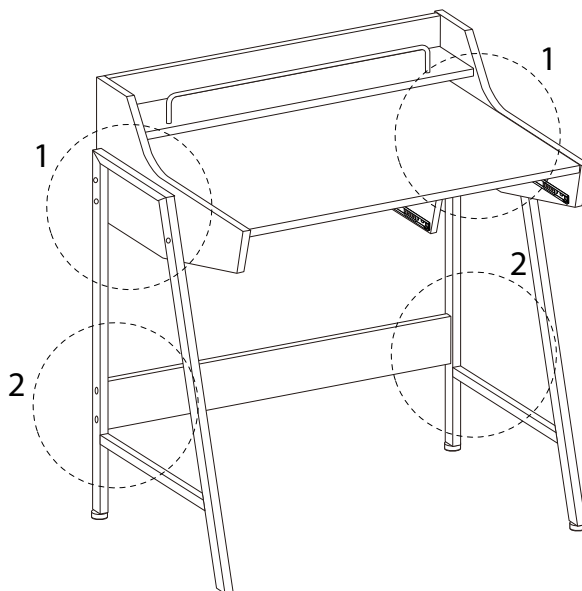


x 4

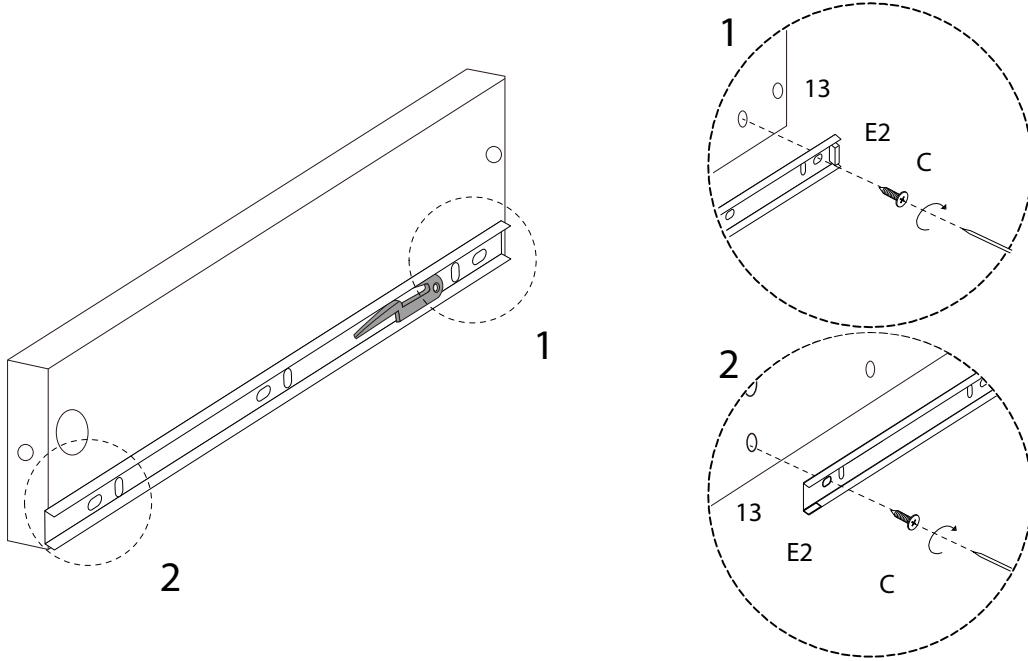
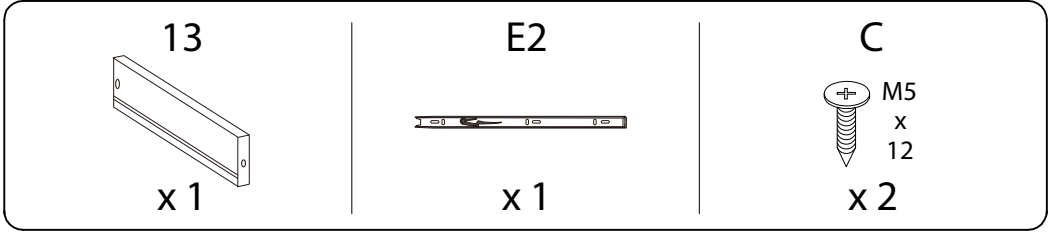
9



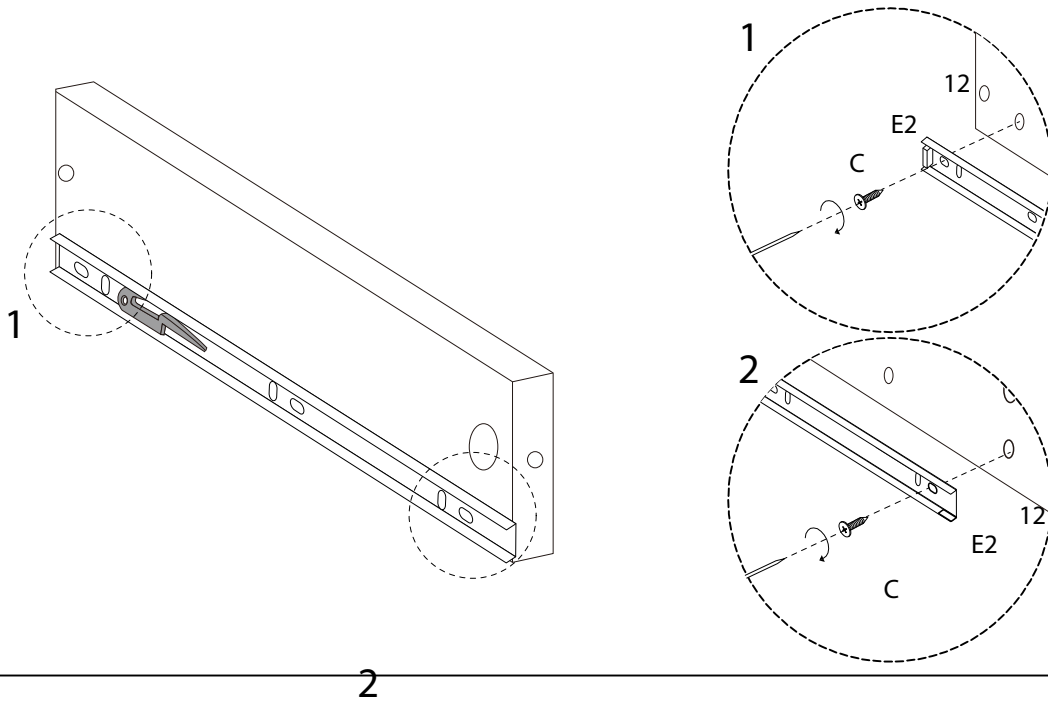
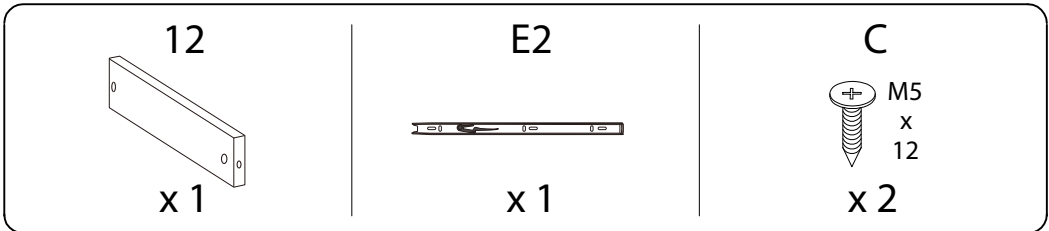
x 1



18 x 2



19 x 2



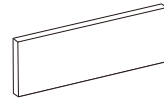
20

A1

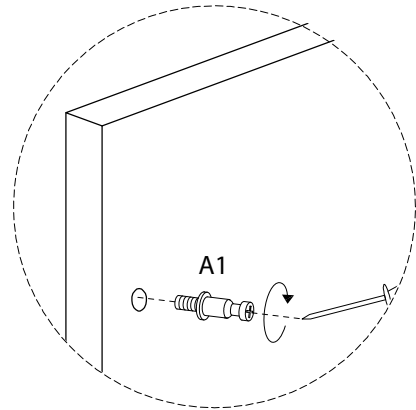
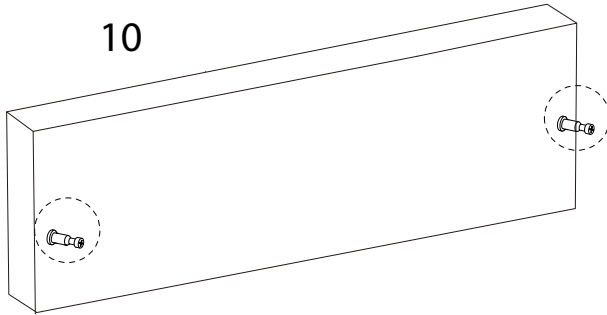


x2

10

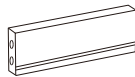


x1



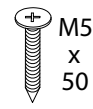
21

14



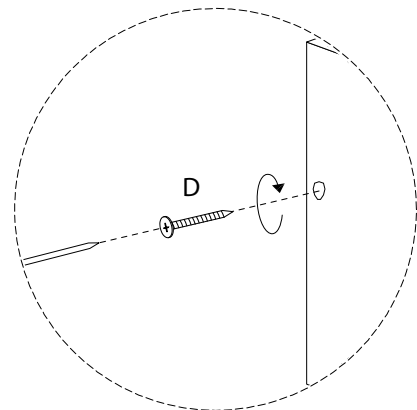
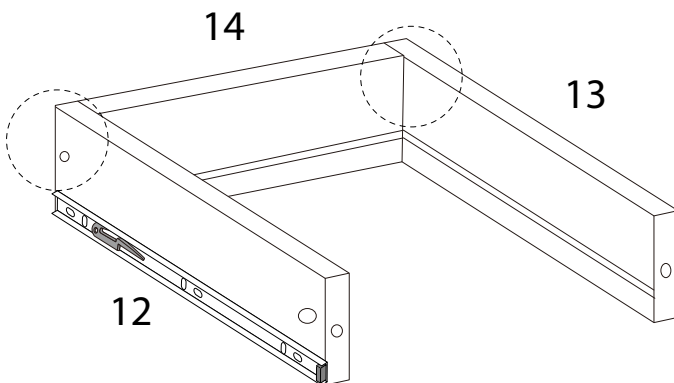
x1

D

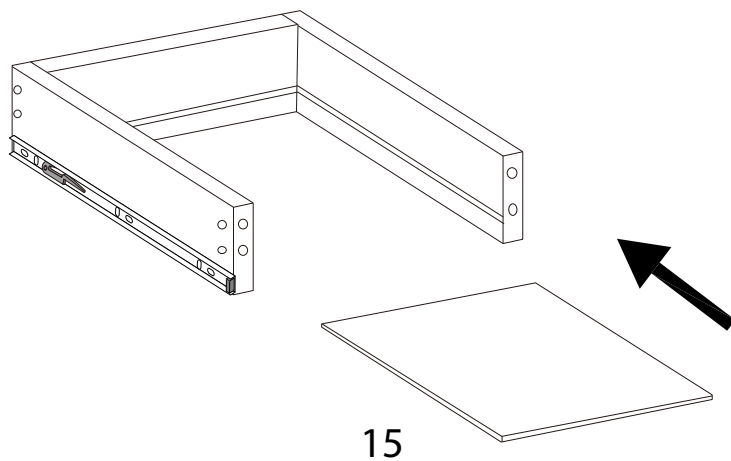
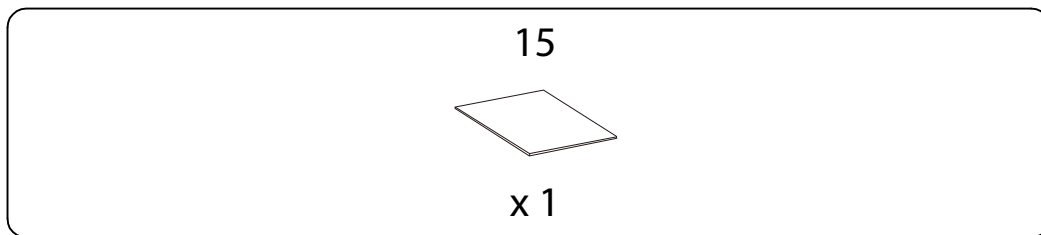


M5  
x  
50

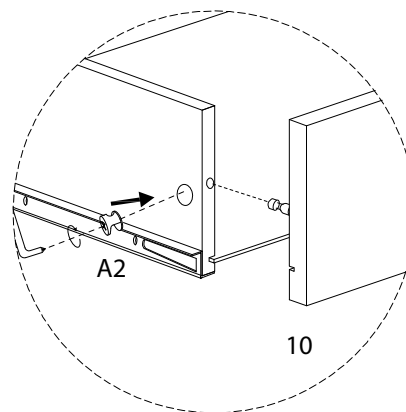
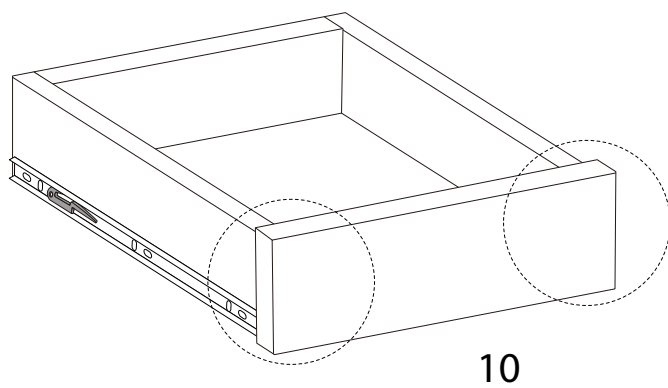
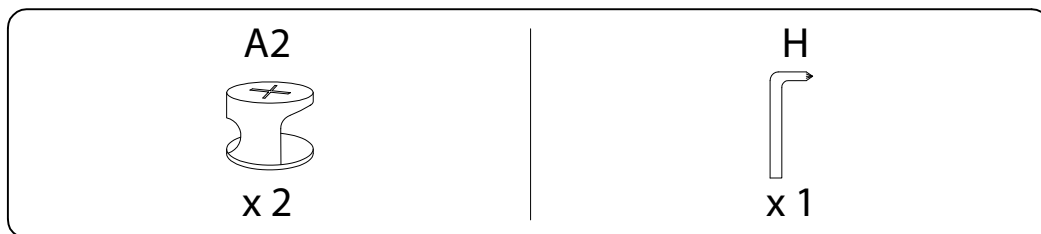
x2



22



23



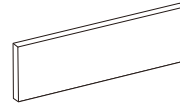
24

A1



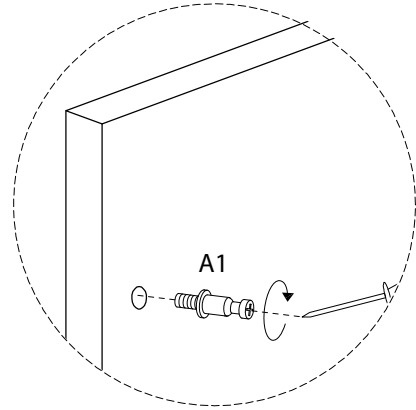
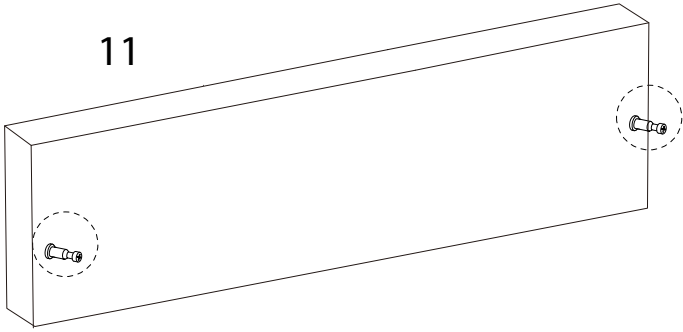
x2

11



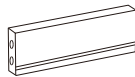
x1

11



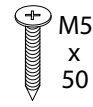
25

16



x1

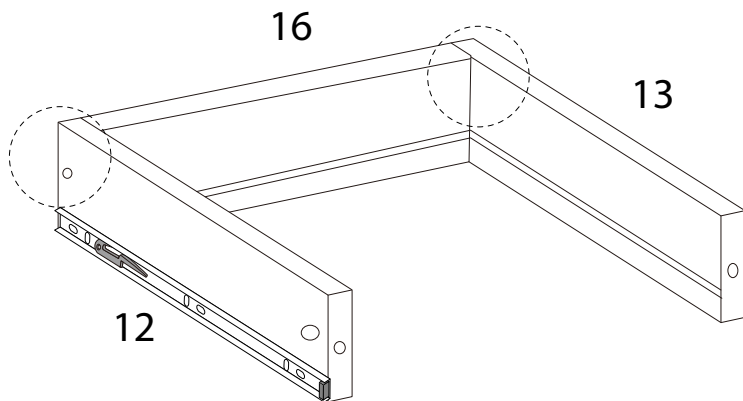
D



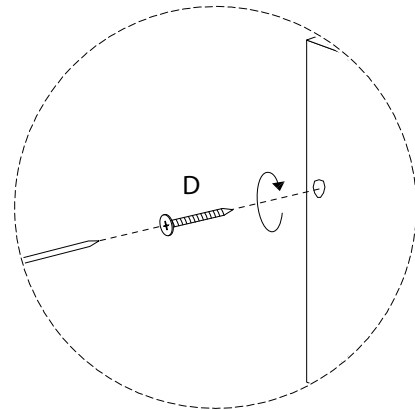
x2

16

13

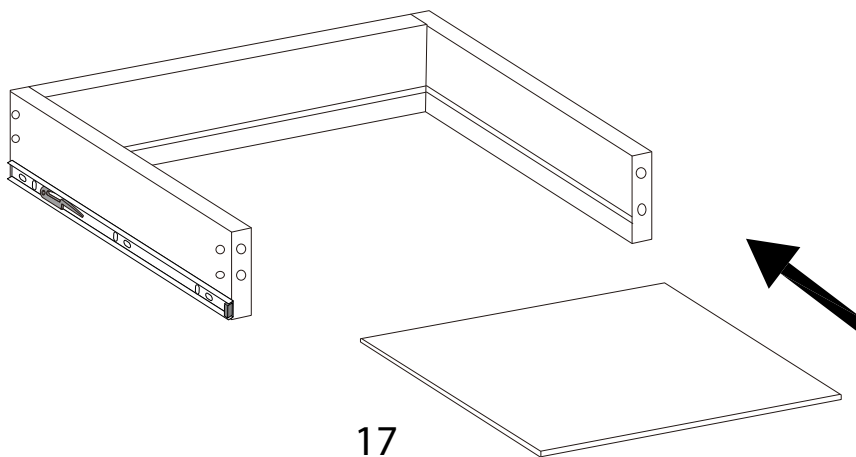
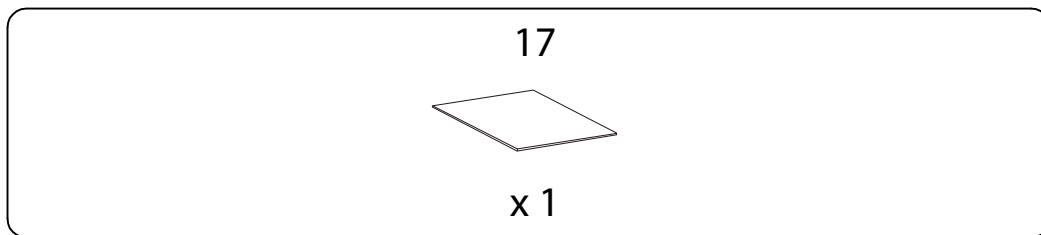


12

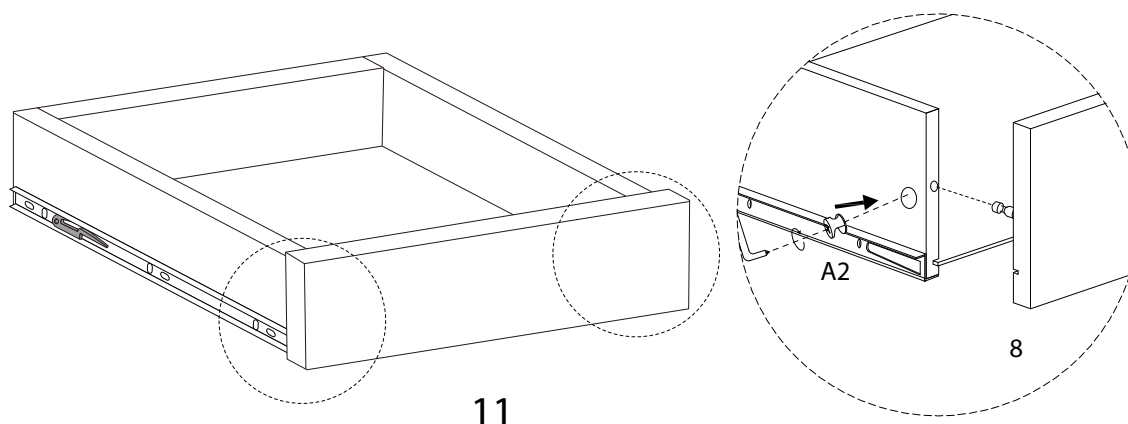
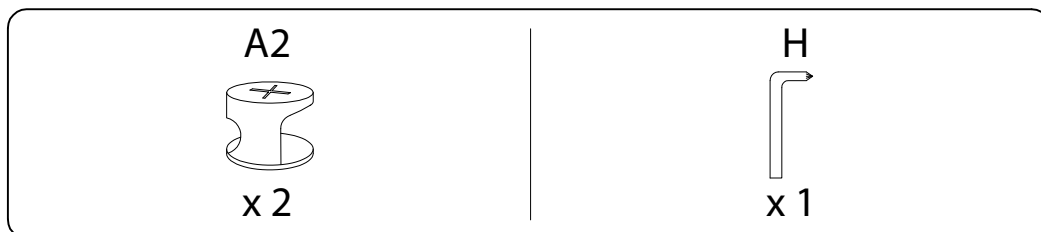




26



27



28

