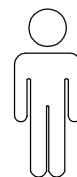
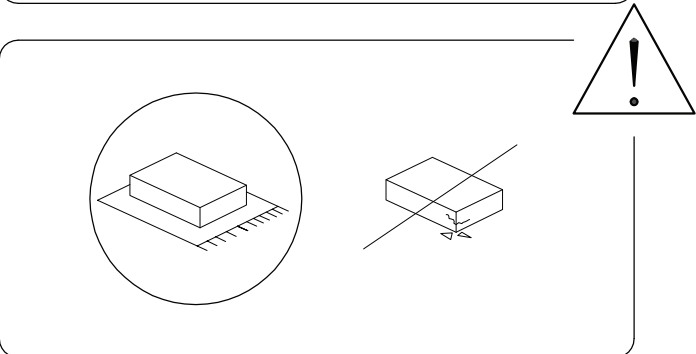
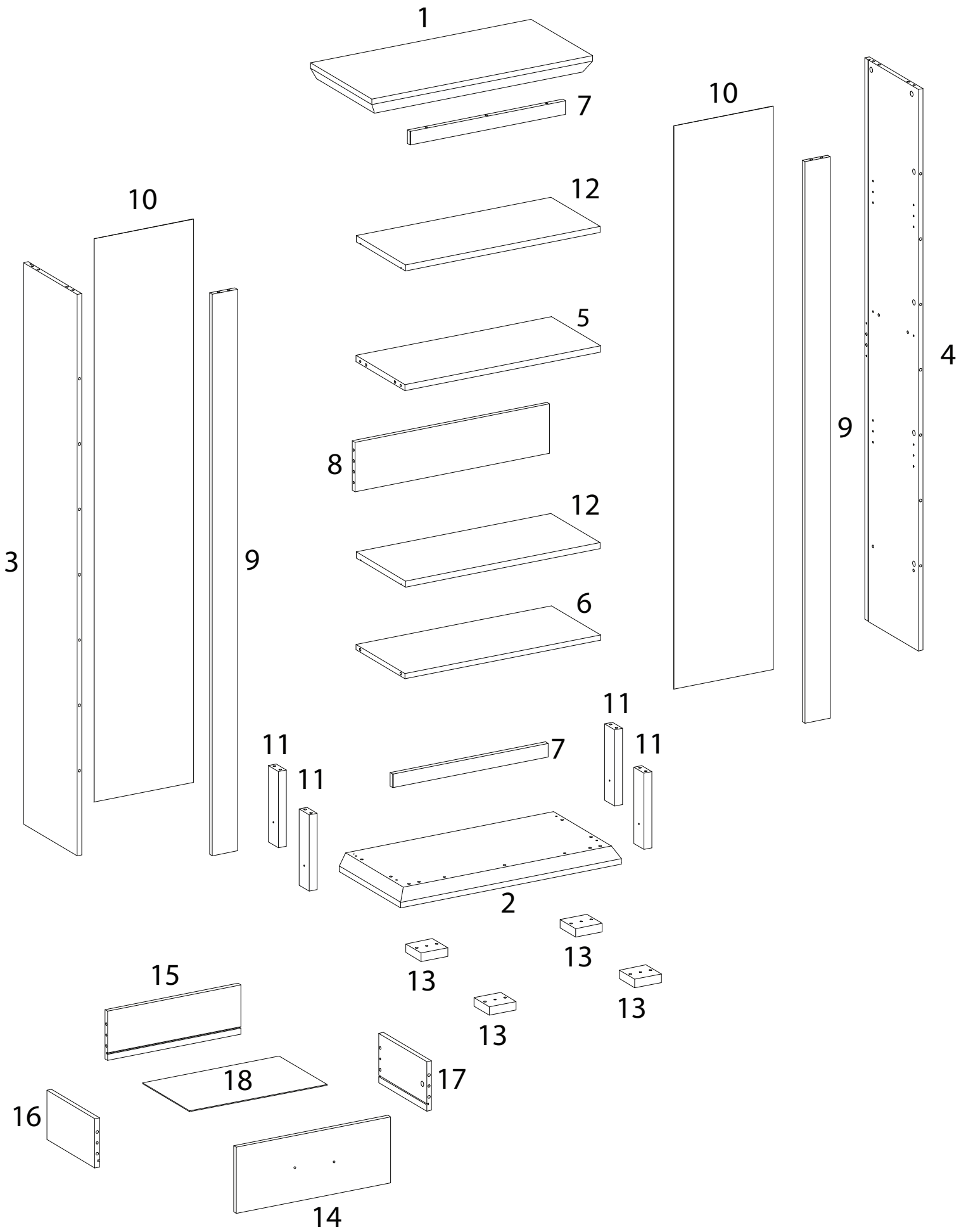


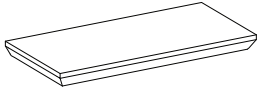
90'



2

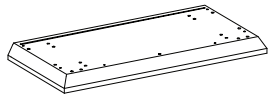


1



x 1

2



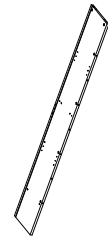
x 1

3



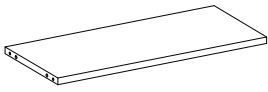
x 1

4



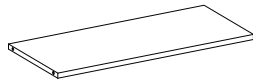
x 1

5



x 1

6



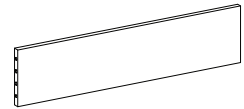
x 1

7



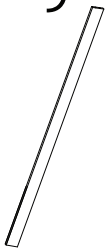
x 2

8



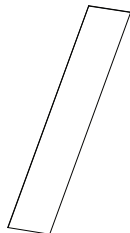
x 1

9



x 2

10



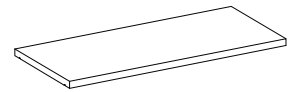
x 2

11



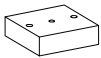
x 4

12



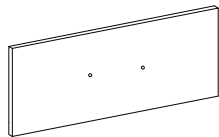
x 2

13



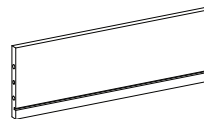
x 4

14



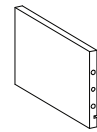
x 1

15



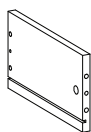
x 1

16



x 1

17

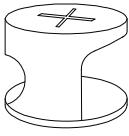
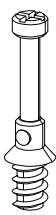
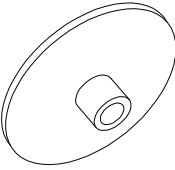
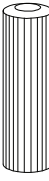
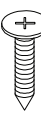
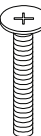
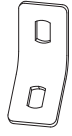

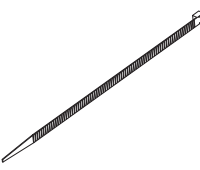
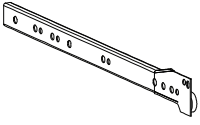
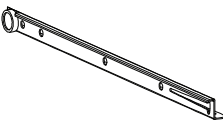
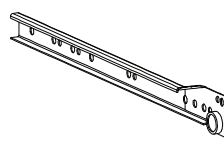
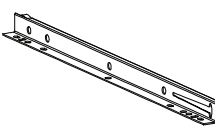
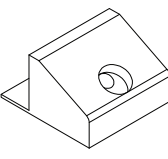
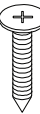
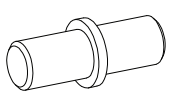

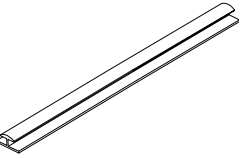

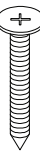
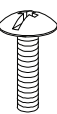
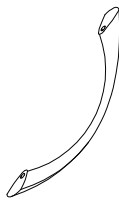
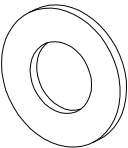


x 1

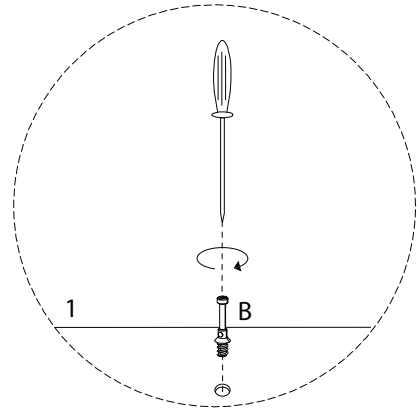
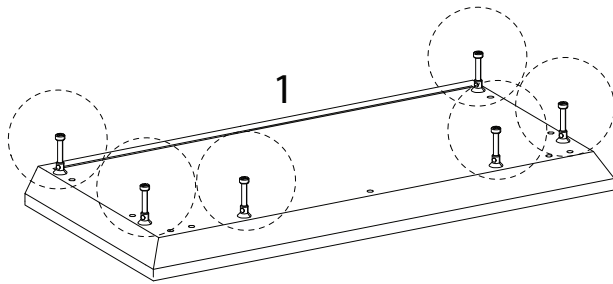
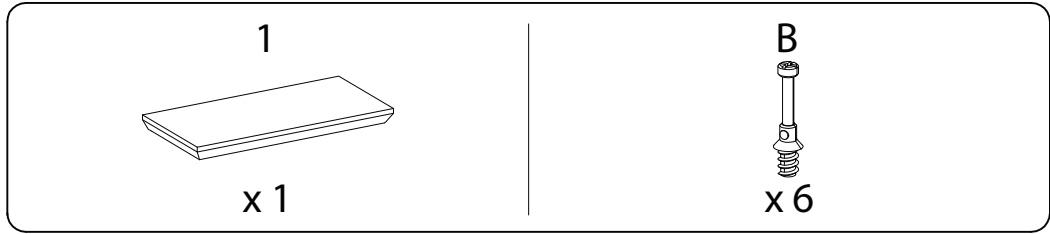
18



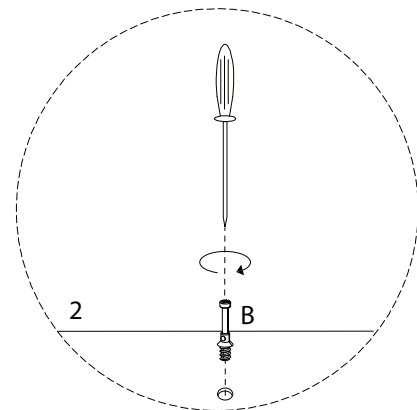
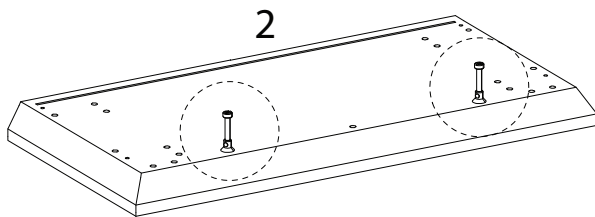
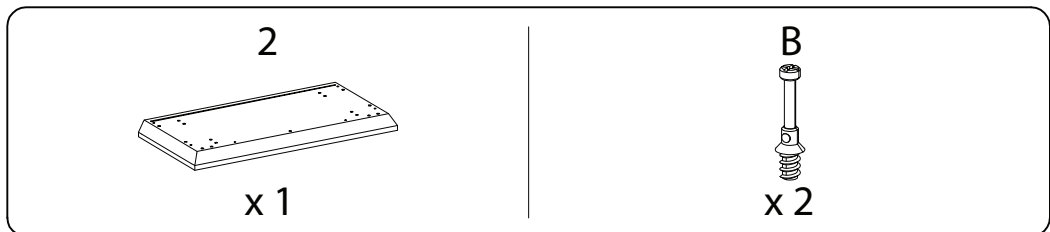
x 1

<p><b>A</b></p>  <p>x 26</p>	<p><b>B</b></p>  <p>x 26</p>	<p><b>C</b></p>  <p>x 26</p>	<p><b>D</b></p>  <p>x 68</p>	<p><b>E</b></p>  <p>M6 x 12</p> <p>x 4</p>
<p><b>F</b></p>  <p>M10 x 33.5</p> <p>x 10</p>	<p><b>G1</b></p>  <p>x 2</p>	<p><b>G2</b></p>  <p>M4 x 12</p> <p>x 1</p>	<p><b>G3</b></p>  <p>x 1</p>	<p><b>H1</b></p>  <p>x 1</p>
<p><b>H2</b></p>  <p>x 1</p>	<p><b>H3</b></p>  <p>x 1</p>	<p><b>H4</b></p>  <p>x 1</p>	<p><b>I</b></p>  <p>x 16</p>	<p><b>J</b></p>  <p>M4 x 19</p> <p>x 16</p>
<p><b>K</b></p>  <p>x 8</p>	<p><b>L</b></p>  <p>M6 x 8</p> <p>x 4</p>	<p><b>M</b></p>  <p>x 1</p>	<p><b>N</b></p>  <p>x 1</p>	<p><b>O</b></p>  <p>M8 x 38</p> <p>x 1</p>
<p><b>P</b></p>  <p>M4 x 20</p> <p>x 2</p>		<p><b>Q</b></p>  <p>x 1</p>		<p><b>R</b></p>  <p>x 2</p>

1

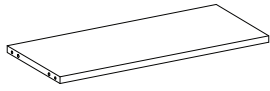


2



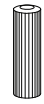
3

5

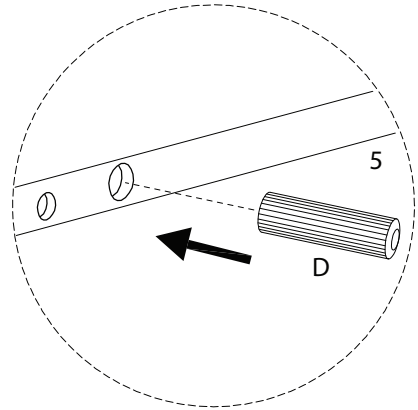
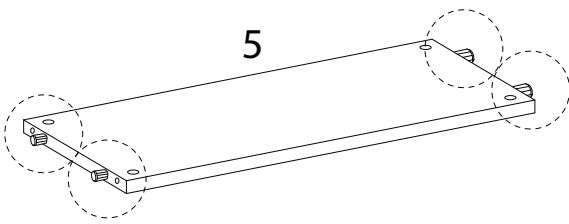


x 1

D



x 4

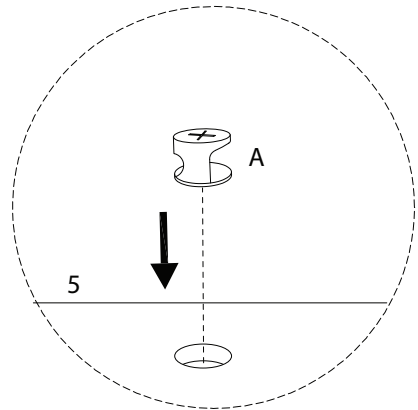
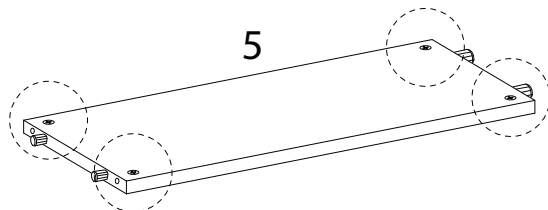


4

A

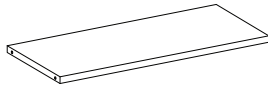


x 4



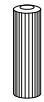
5

6

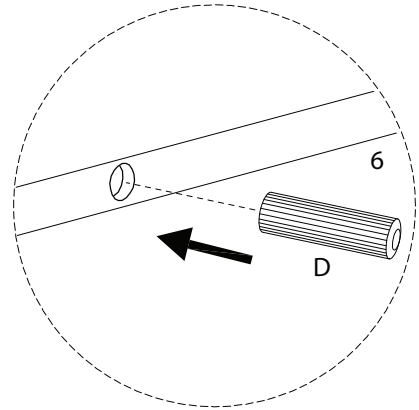
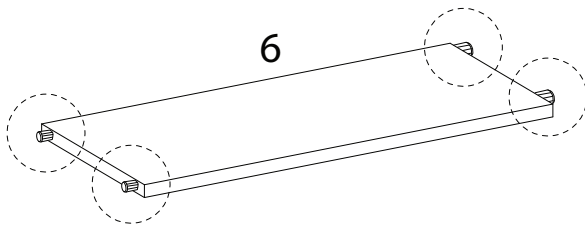


x 1

D



x 4



6

3



x 1

B

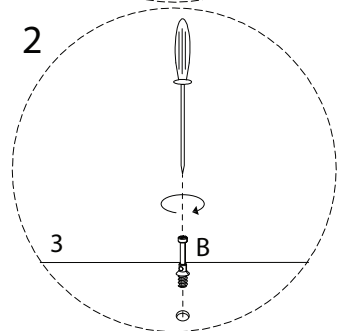
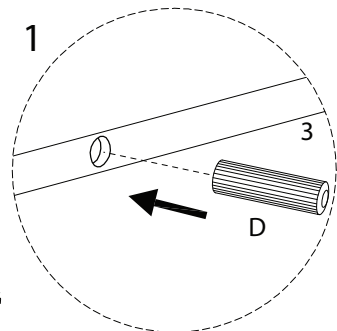
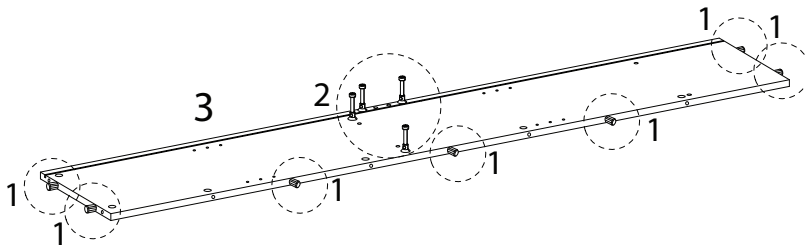


x 4

D



x 7

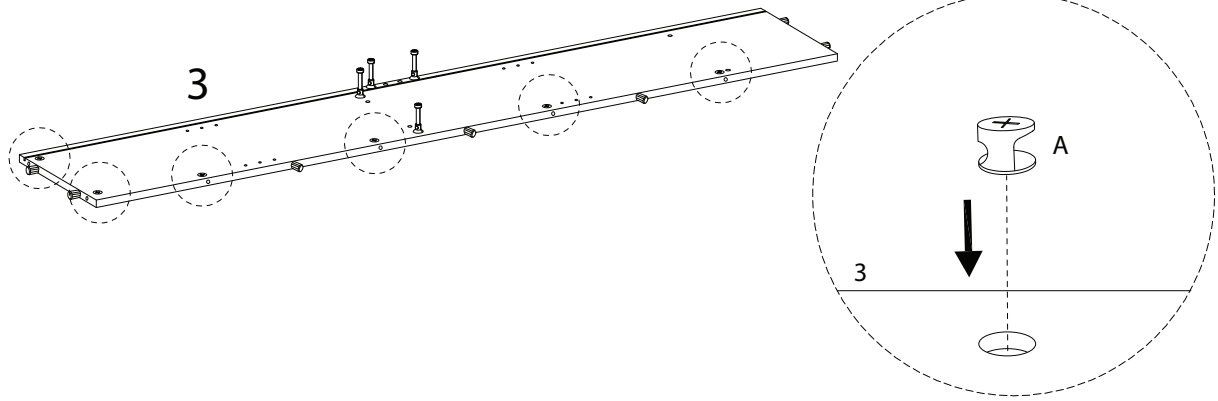


7

A



x 6



8

4



x 1

B

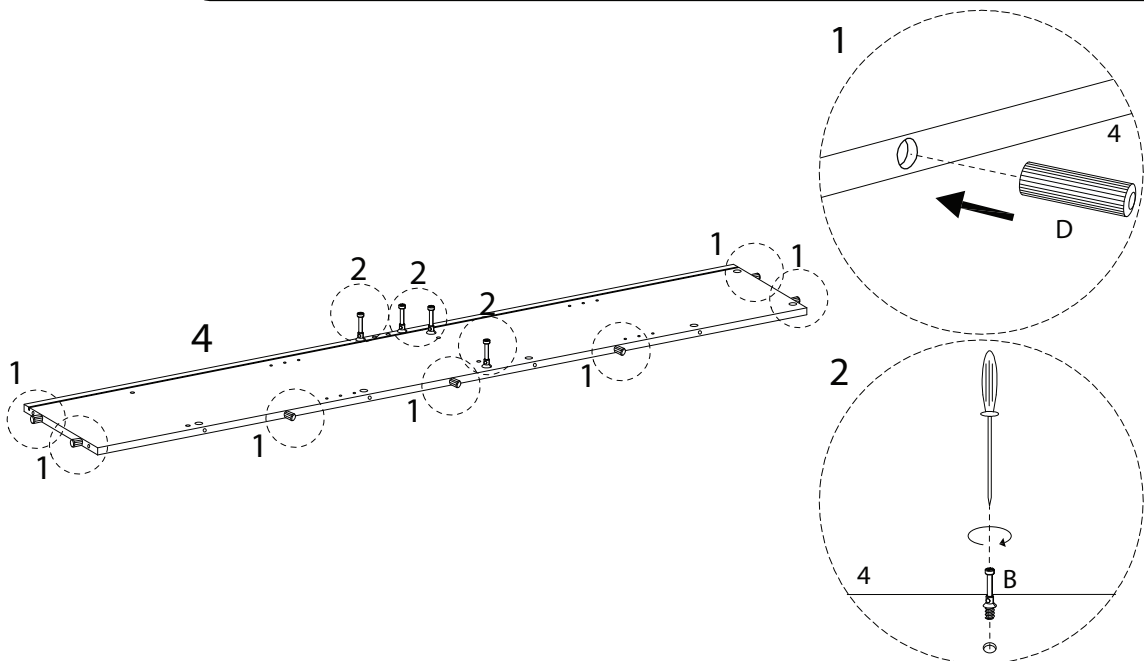


x 4

D



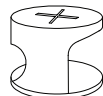
x 7



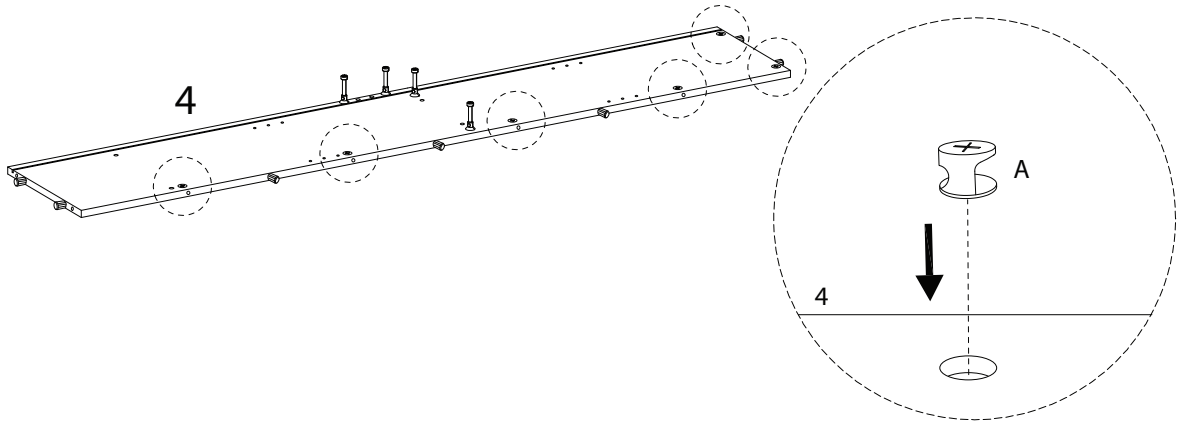


9

A

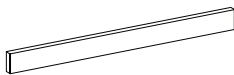


x 6



10

7



x 2

A

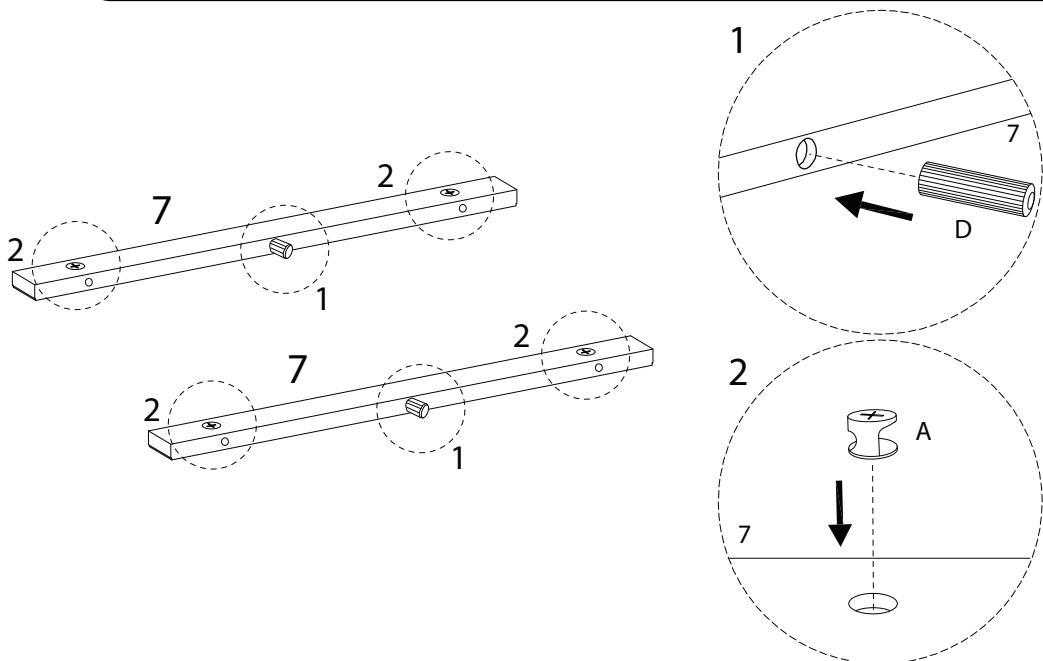


x 4

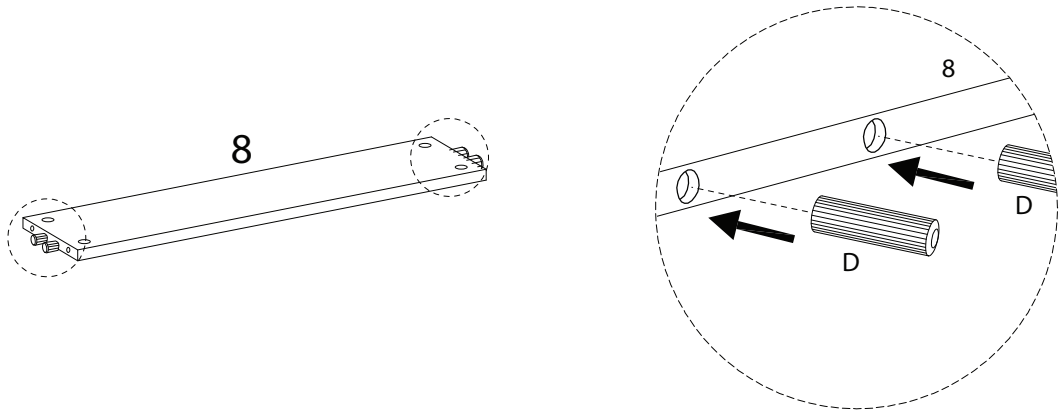
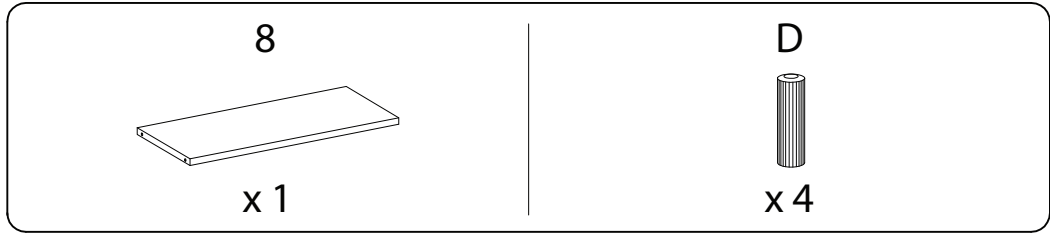
D



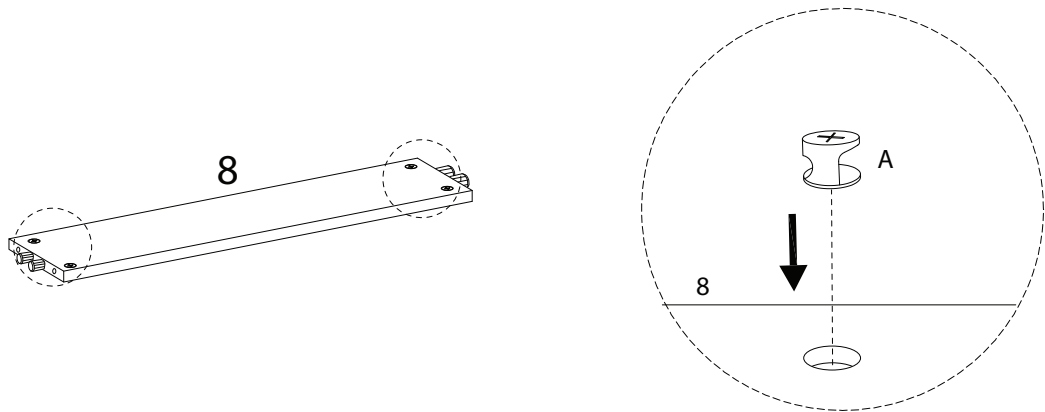
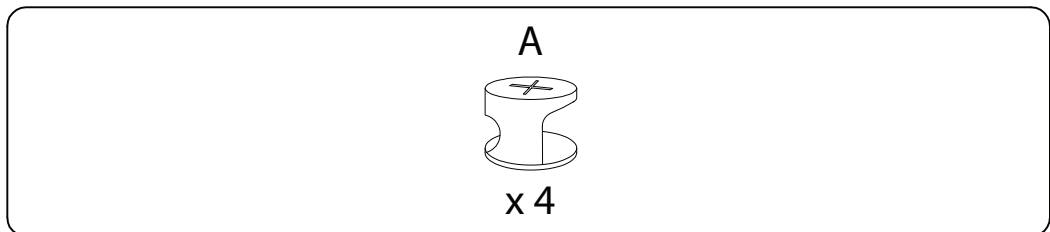
x 2



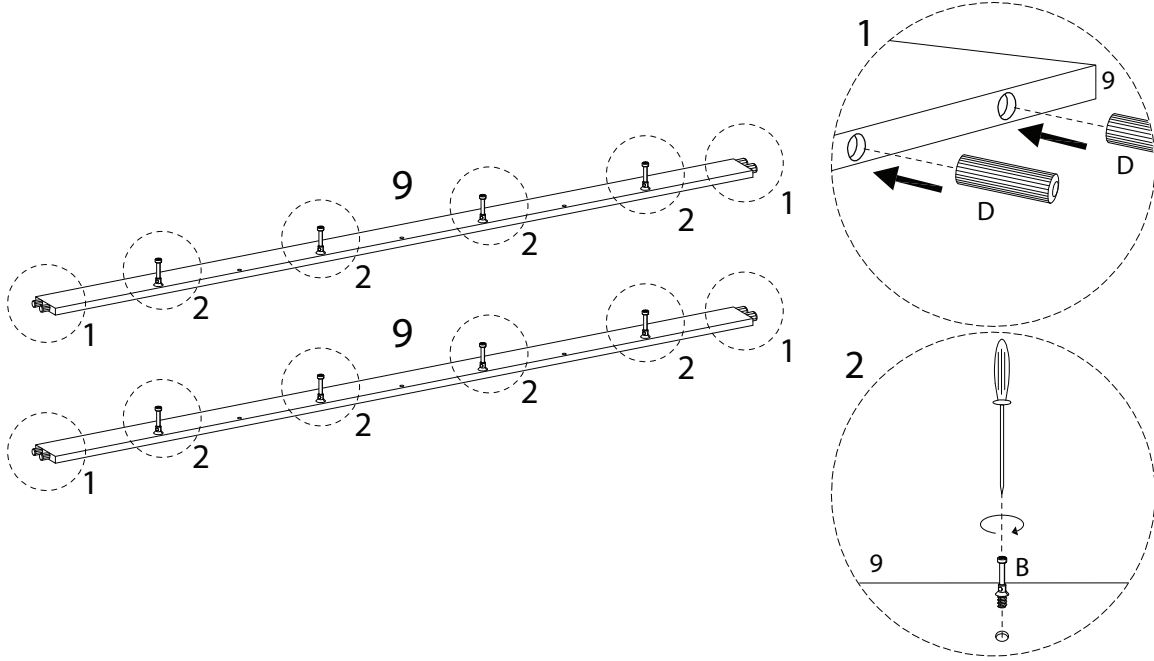
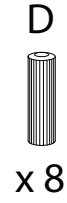
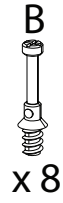
11



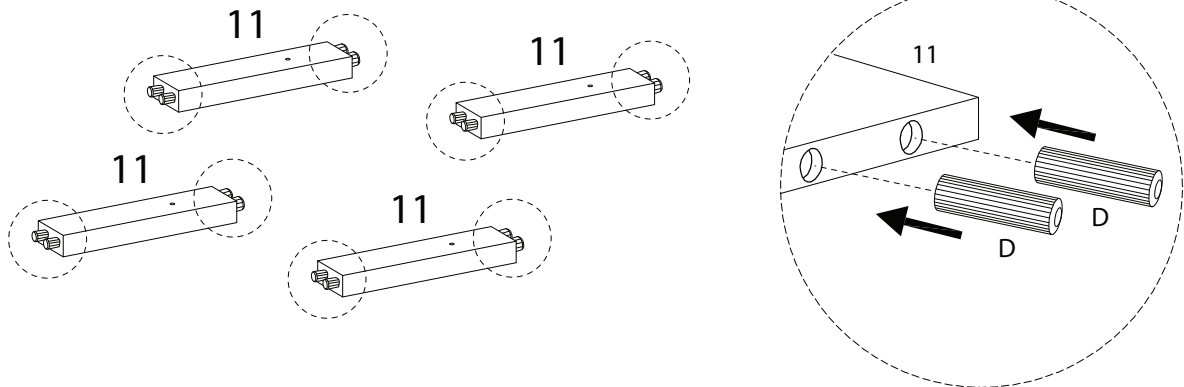
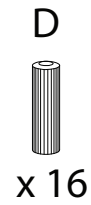
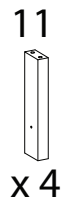
12



13

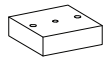


14



15

13

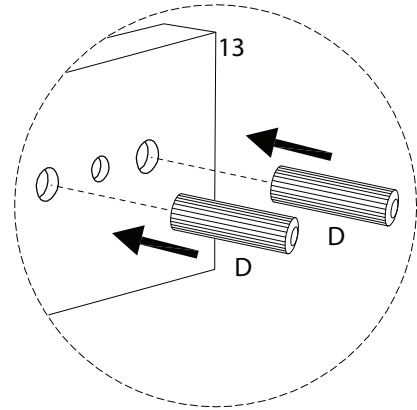
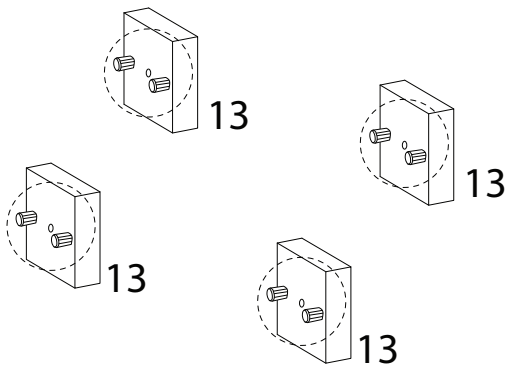


x 4

D

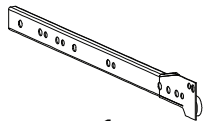


x 8



16

H1

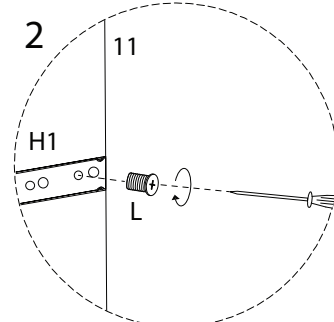
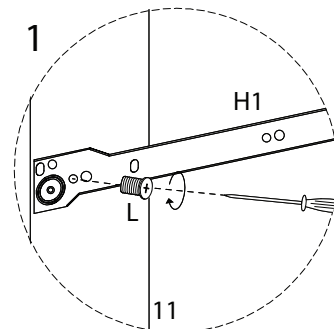
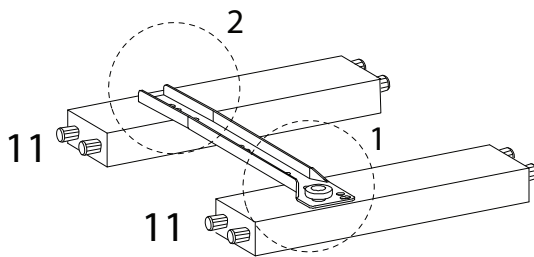


x 1

L

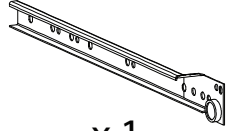


x 2



17

H3

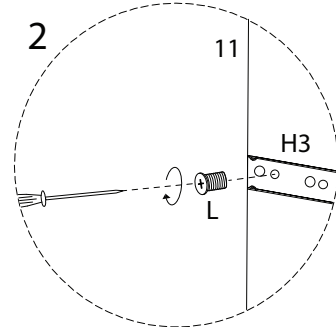
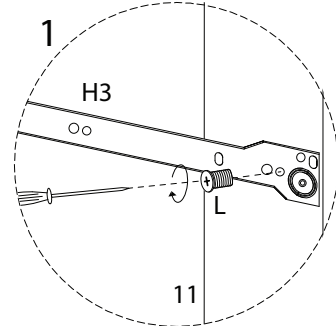
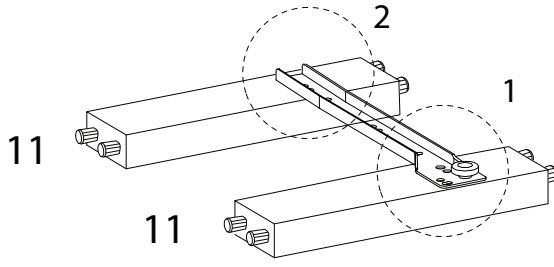


x 1

L

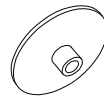


x 2

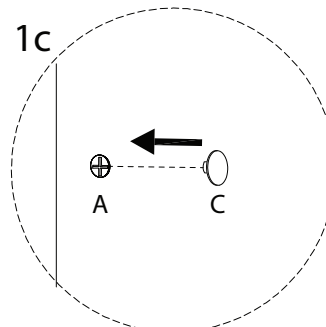
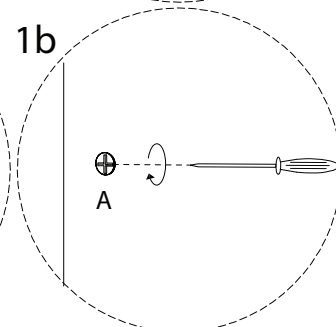
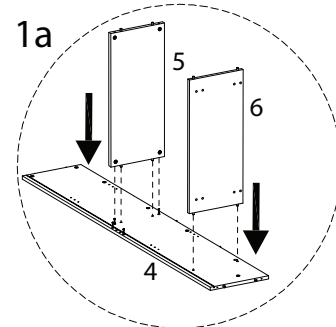
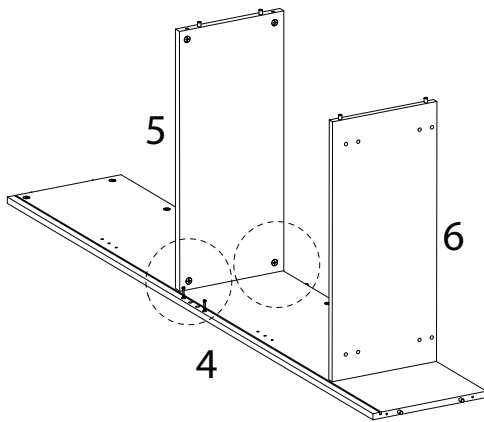


18

C

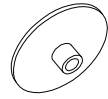


x 2

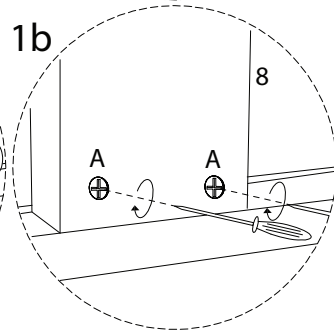
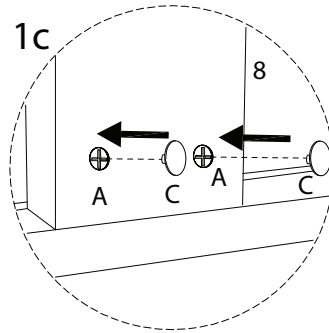
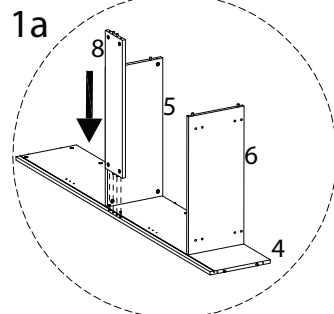
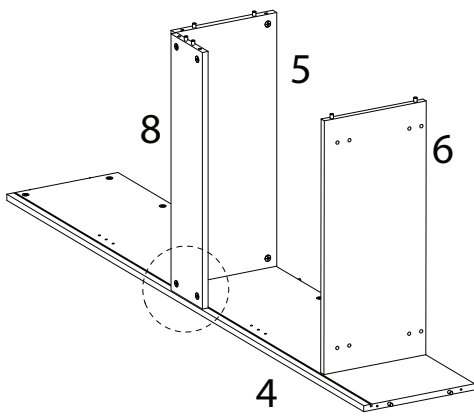


19

C

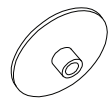


x 2

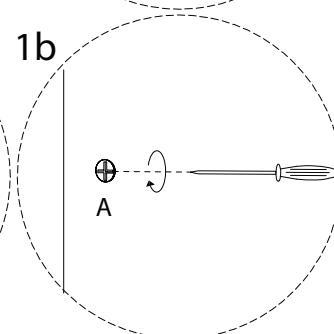
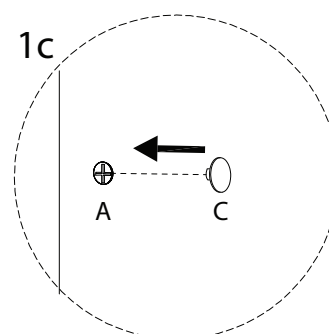
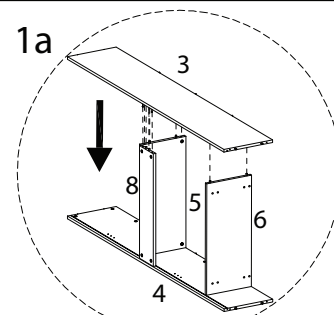
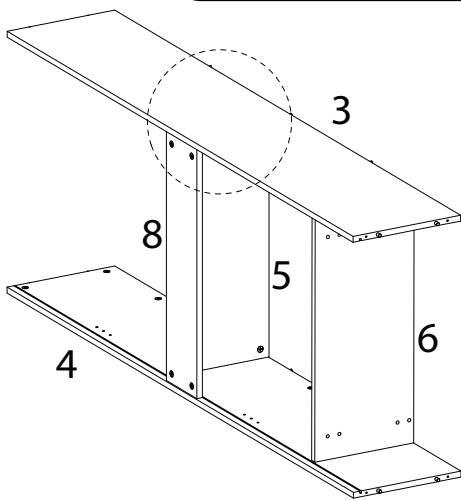


20

C

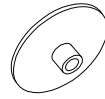


x 4

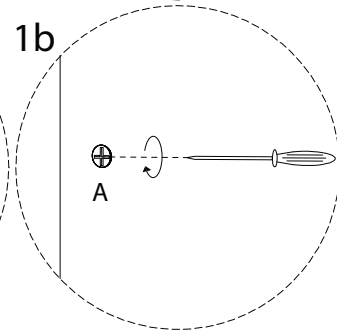
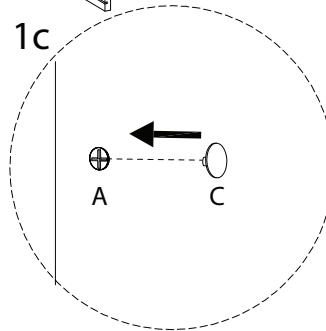
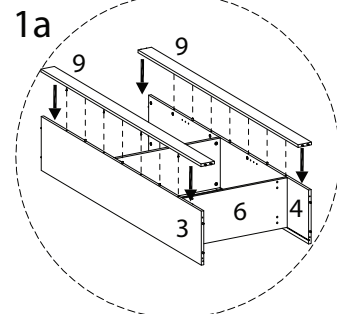
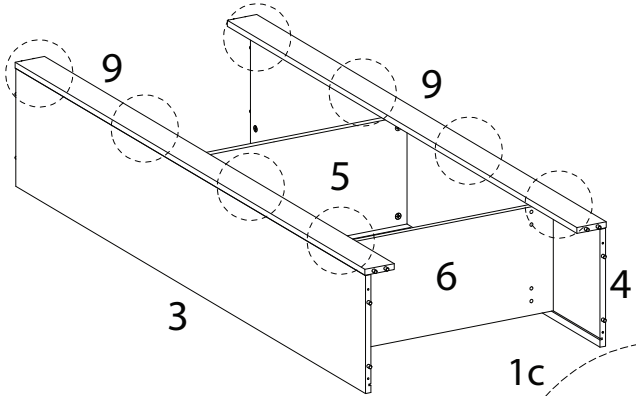


21

C

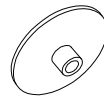


x 8

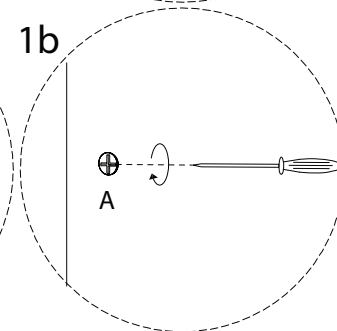
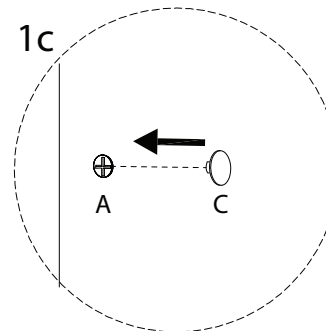
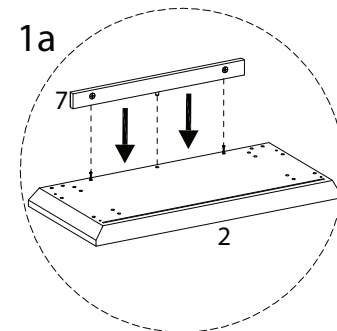
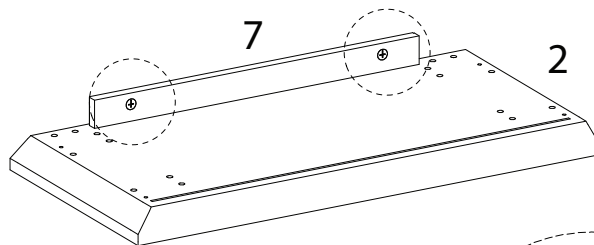


22

C

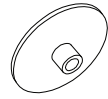


x 2

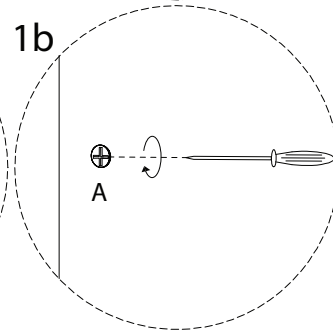
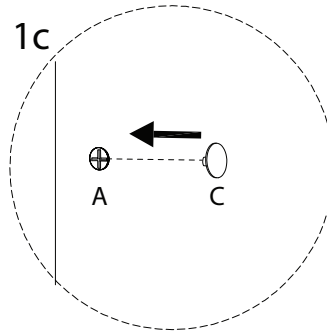
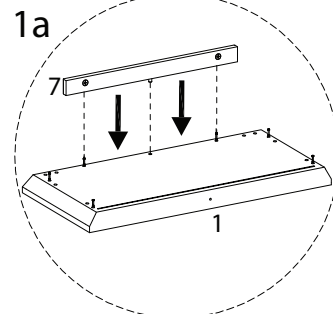
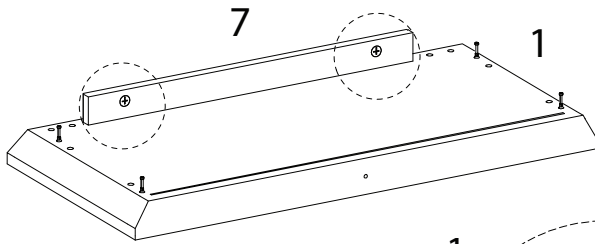


23

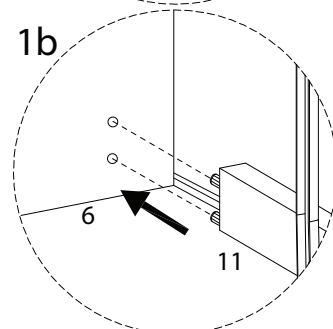
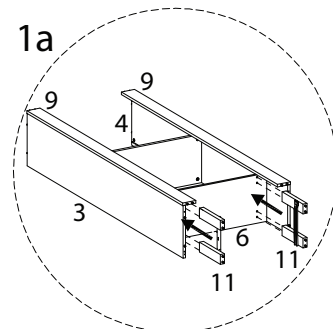
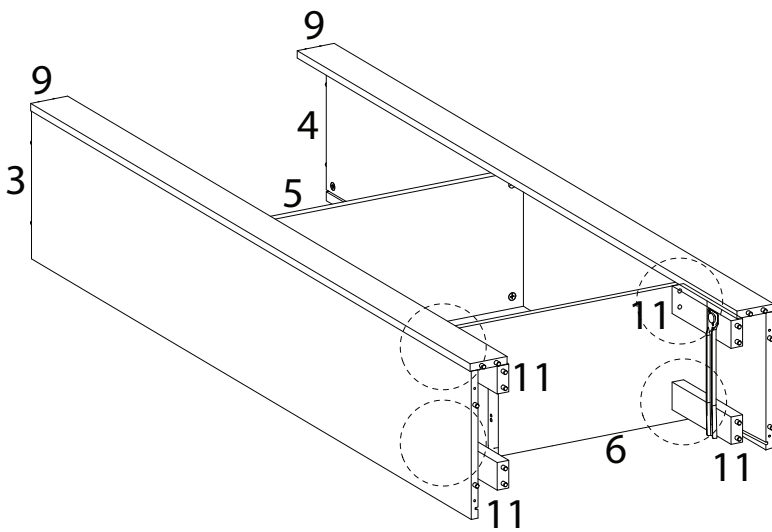
C



x2

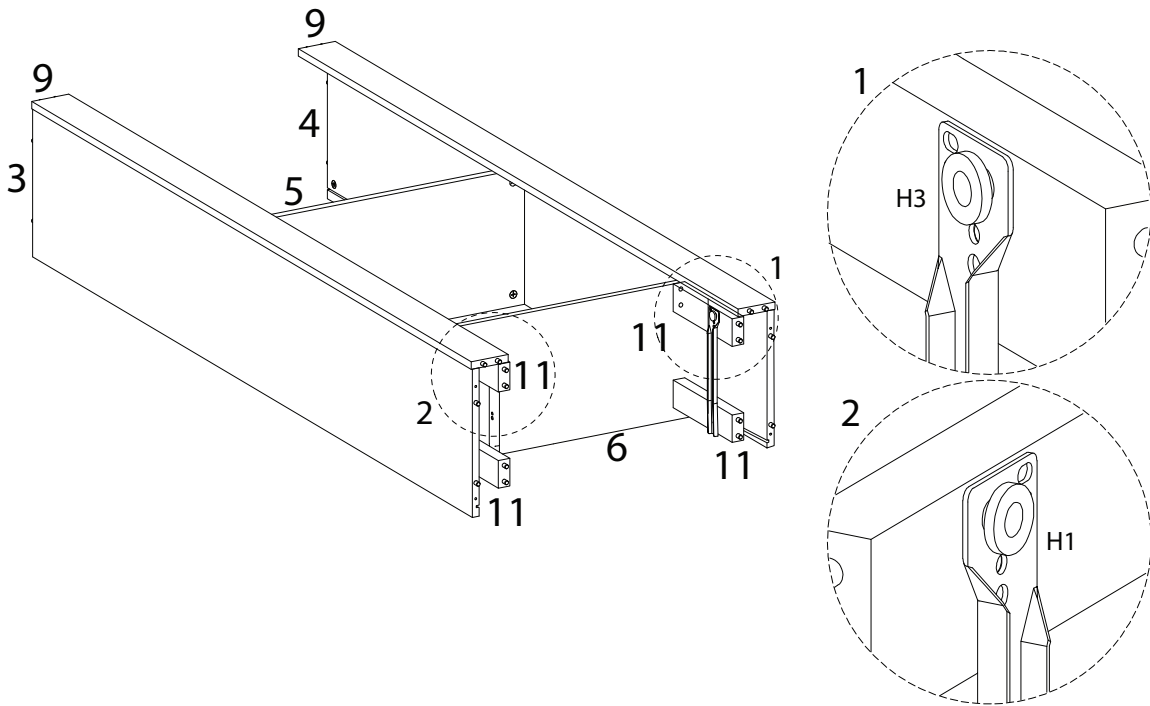


24



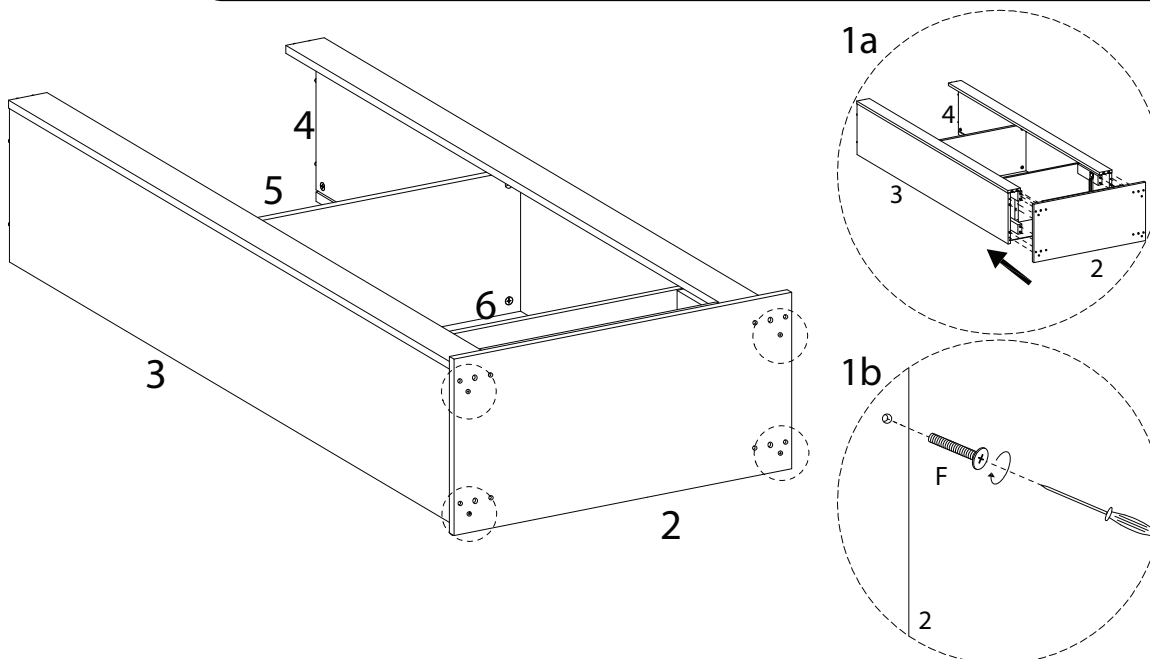


!



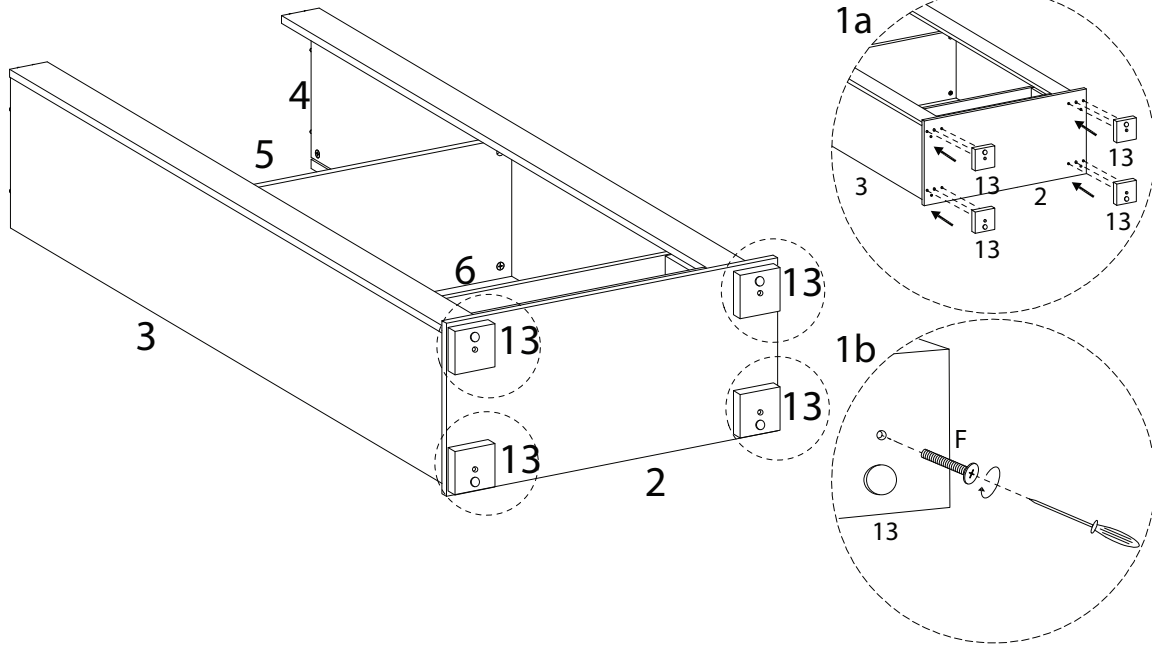
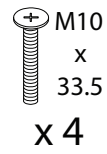
25

F  
M10  
x  
33.5  
x 4

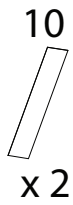


26

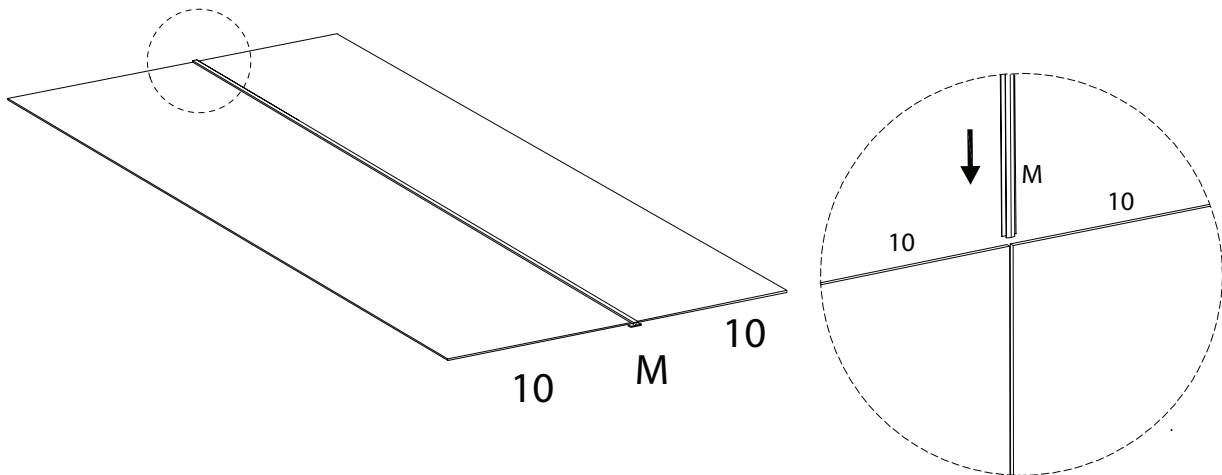
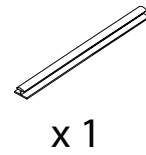
F



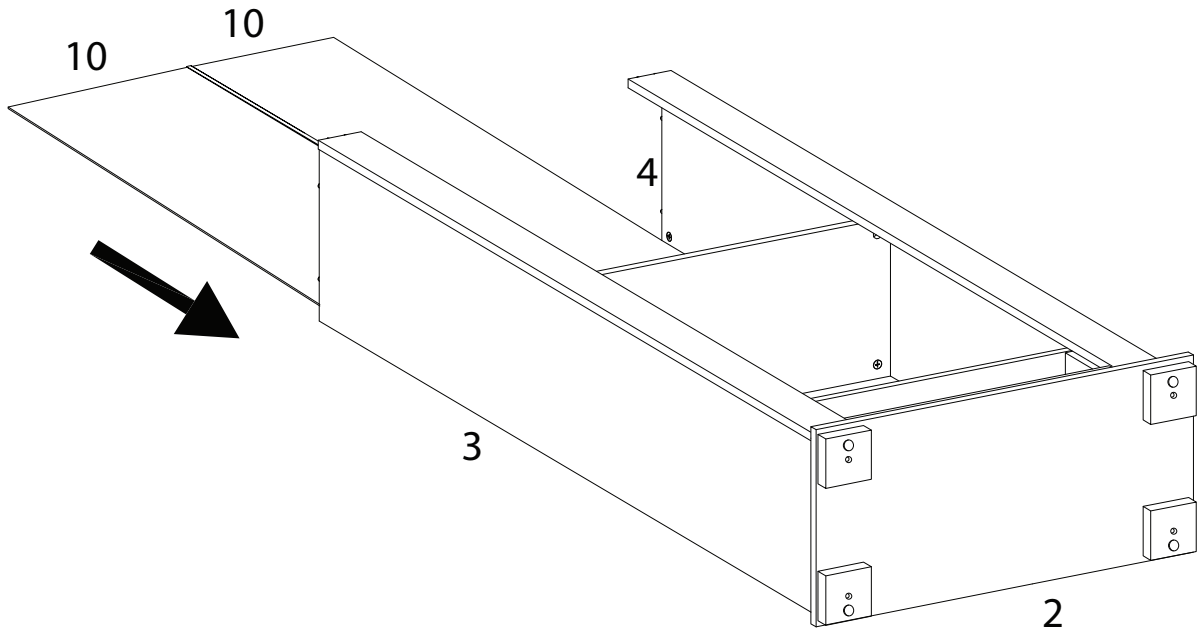
27



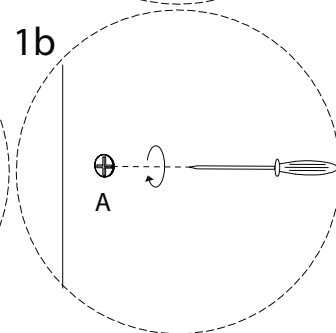
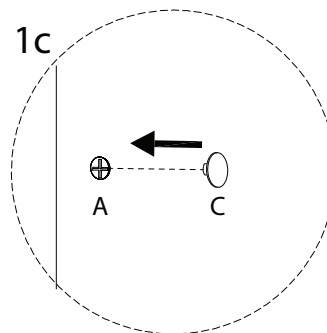
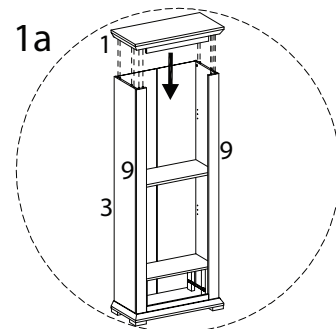
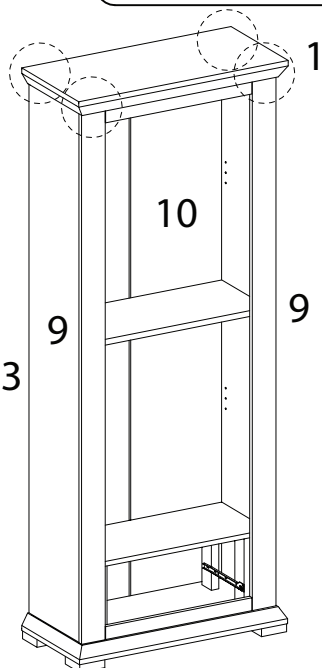
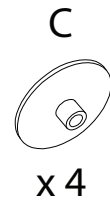
M



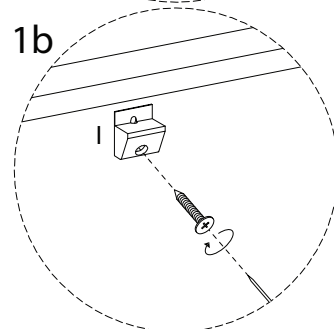
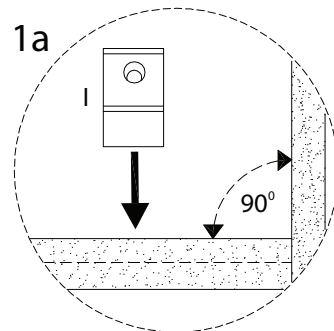
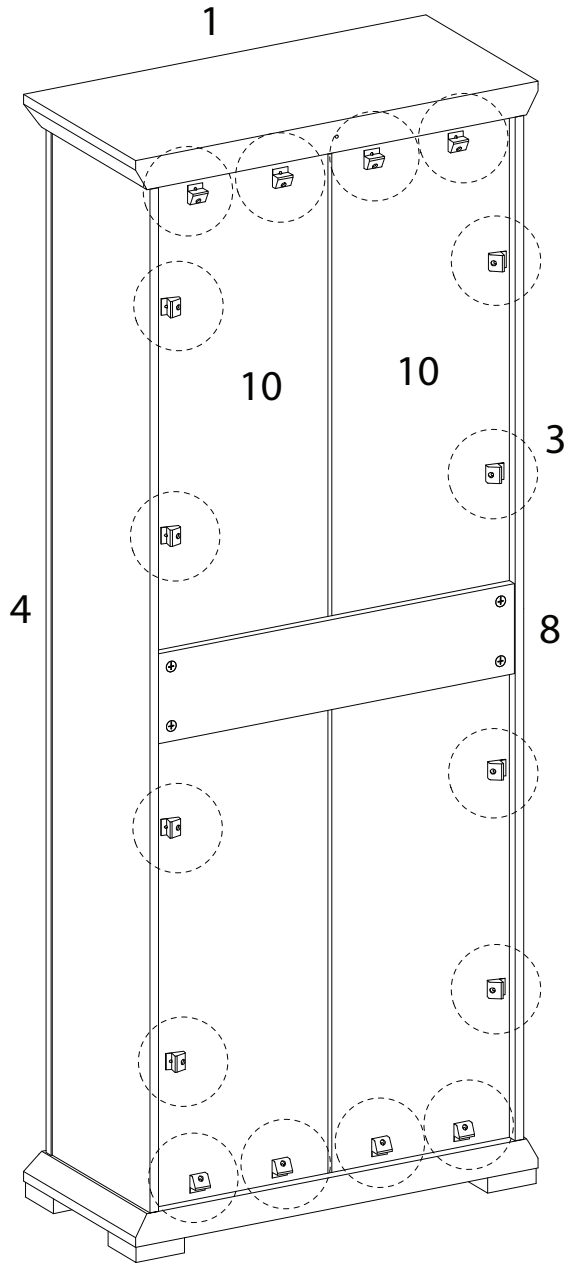
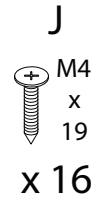
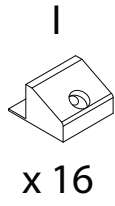
28



29



30



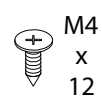
31

G1

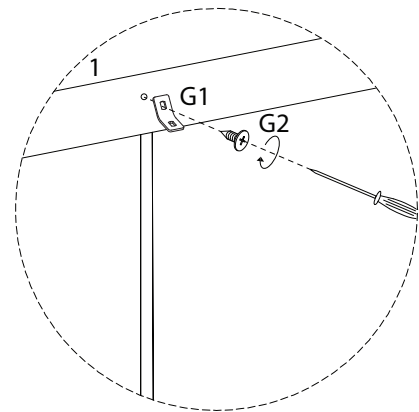
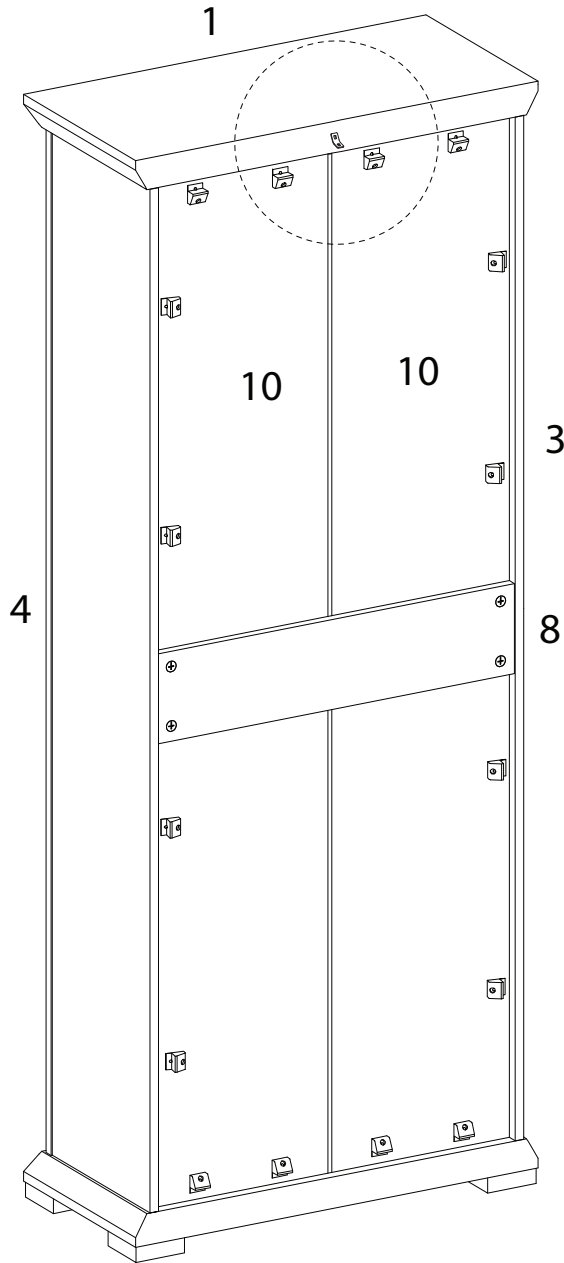


x 1

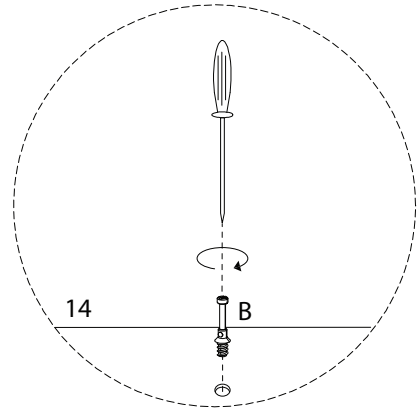
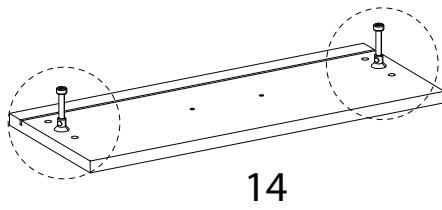
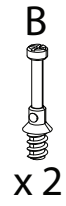
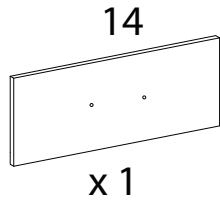
G2



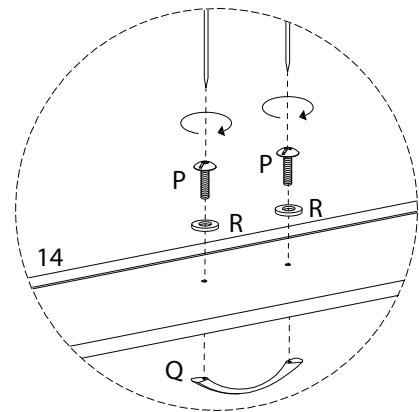
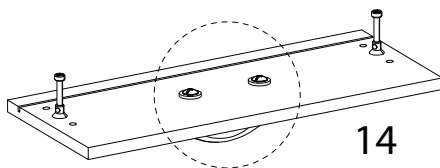
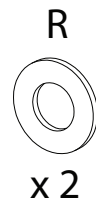
x 1



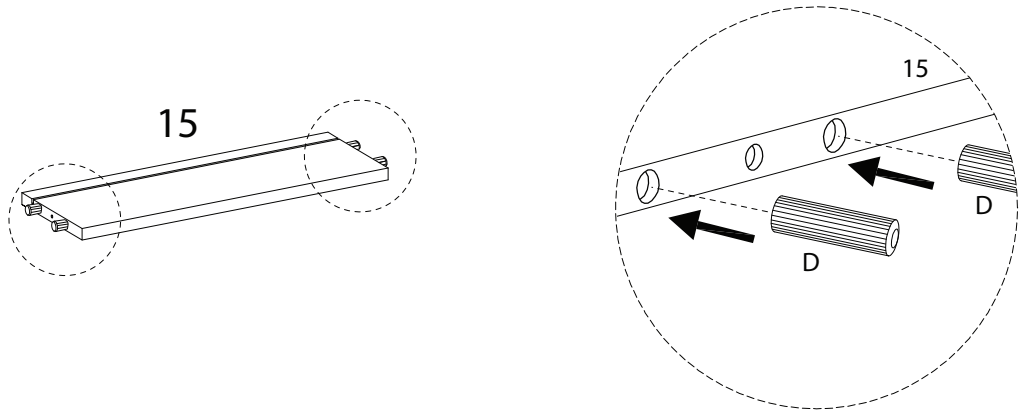
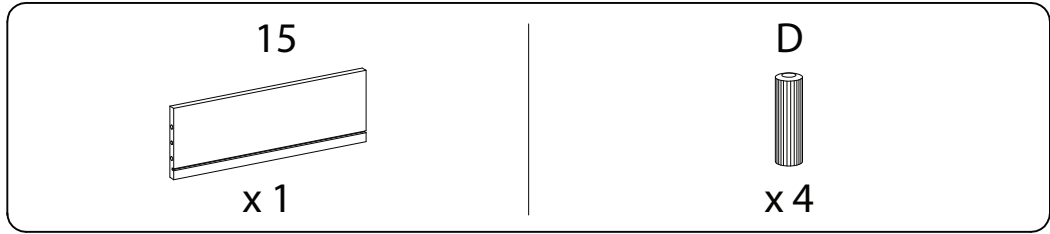
32



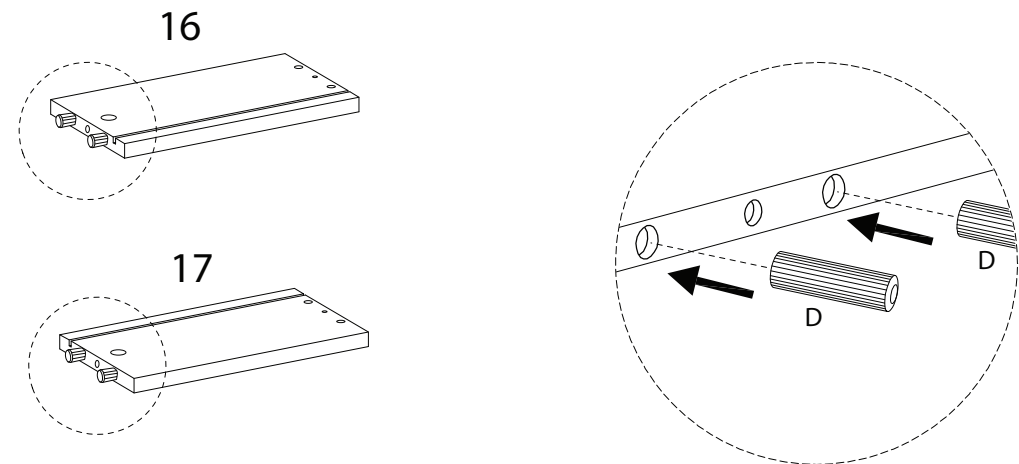
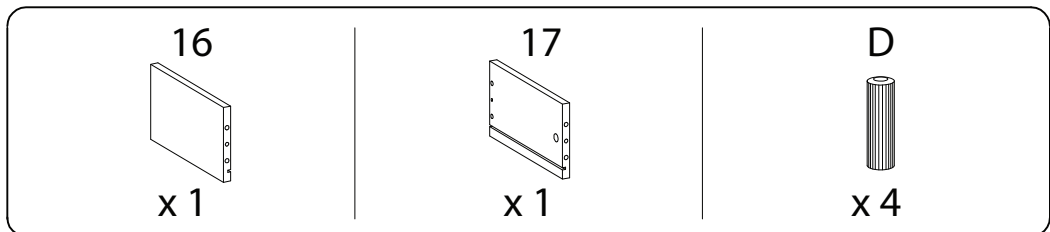
33



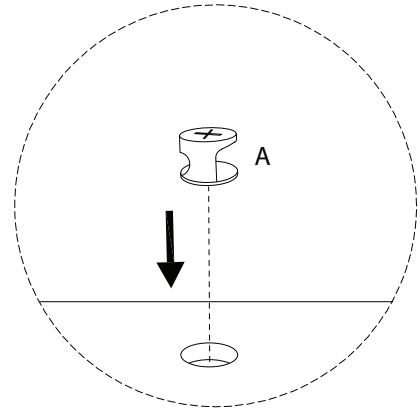
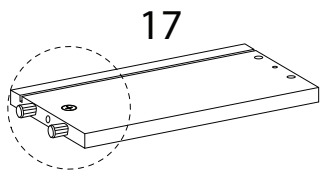
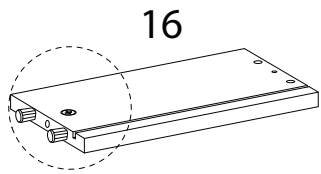
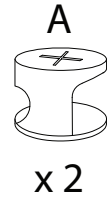
34



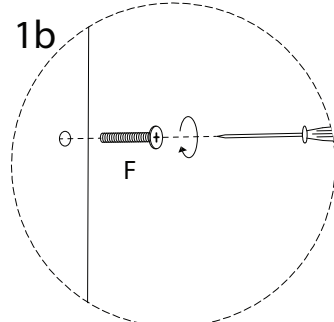
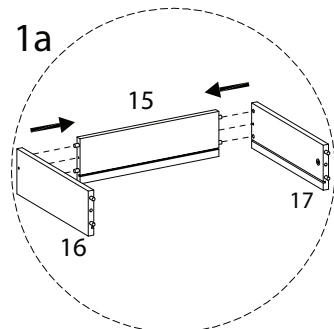
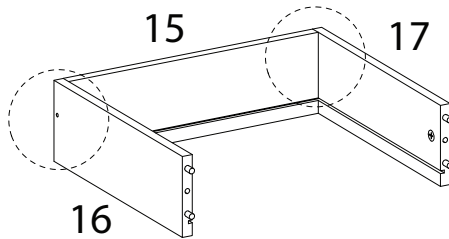
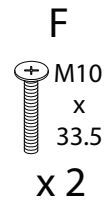
35



36



37



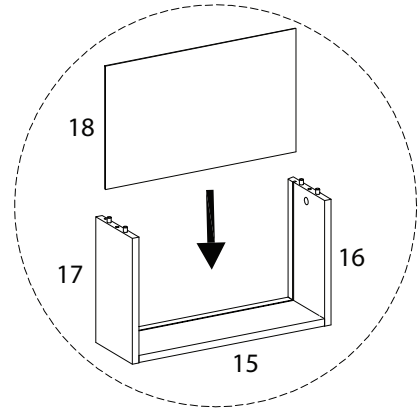
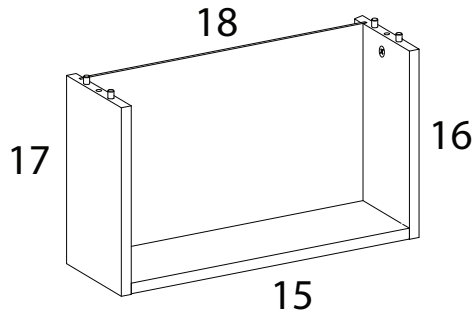


38

18

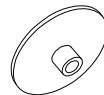


x 1

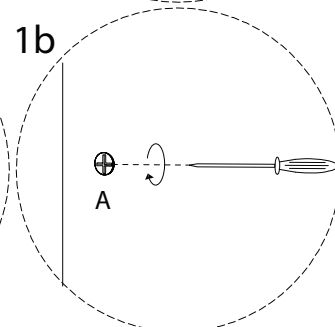
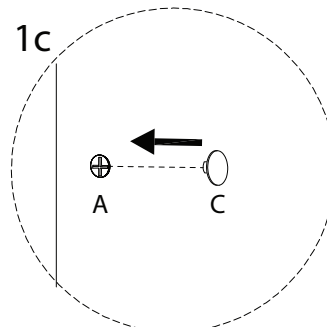
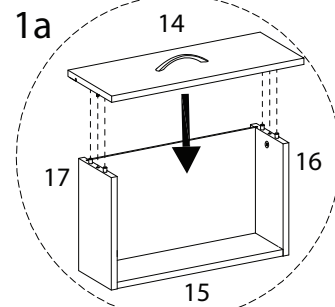
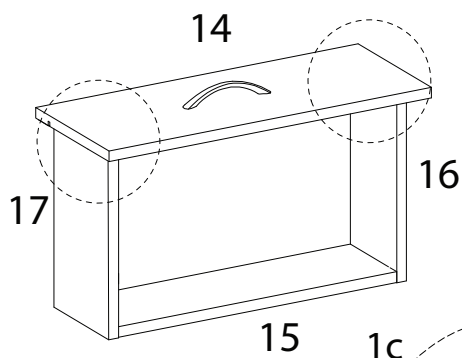


39

C



x 2

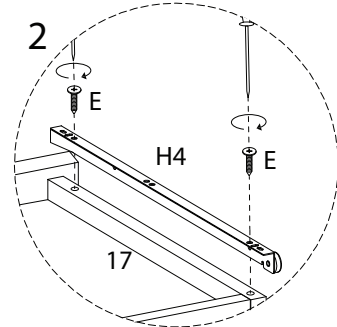
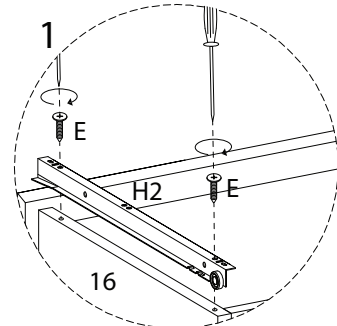
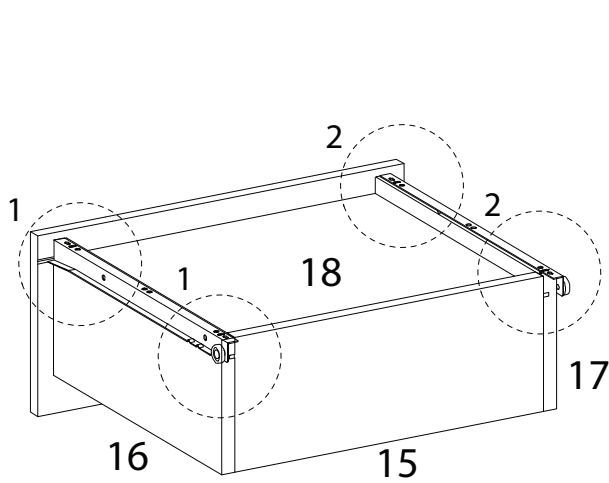


40

E  
M6  
x  
12  
x 4

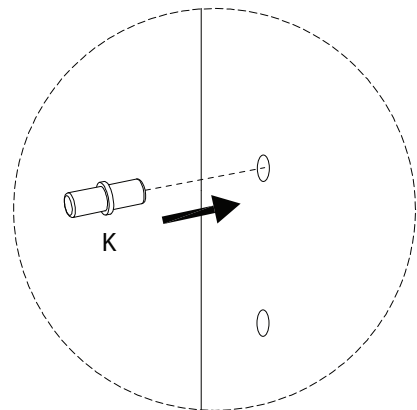
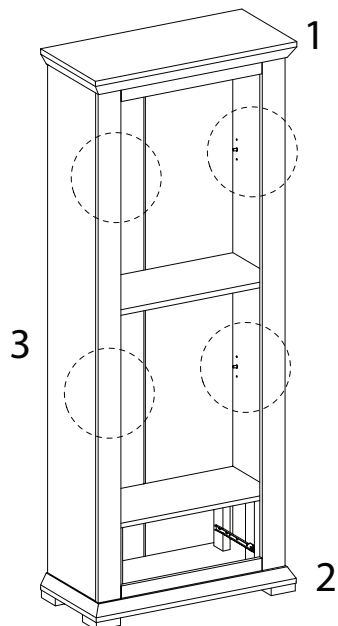
H2  
x 1

H4  
x 1



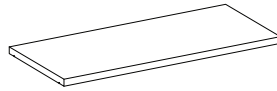
41

K  
x 8

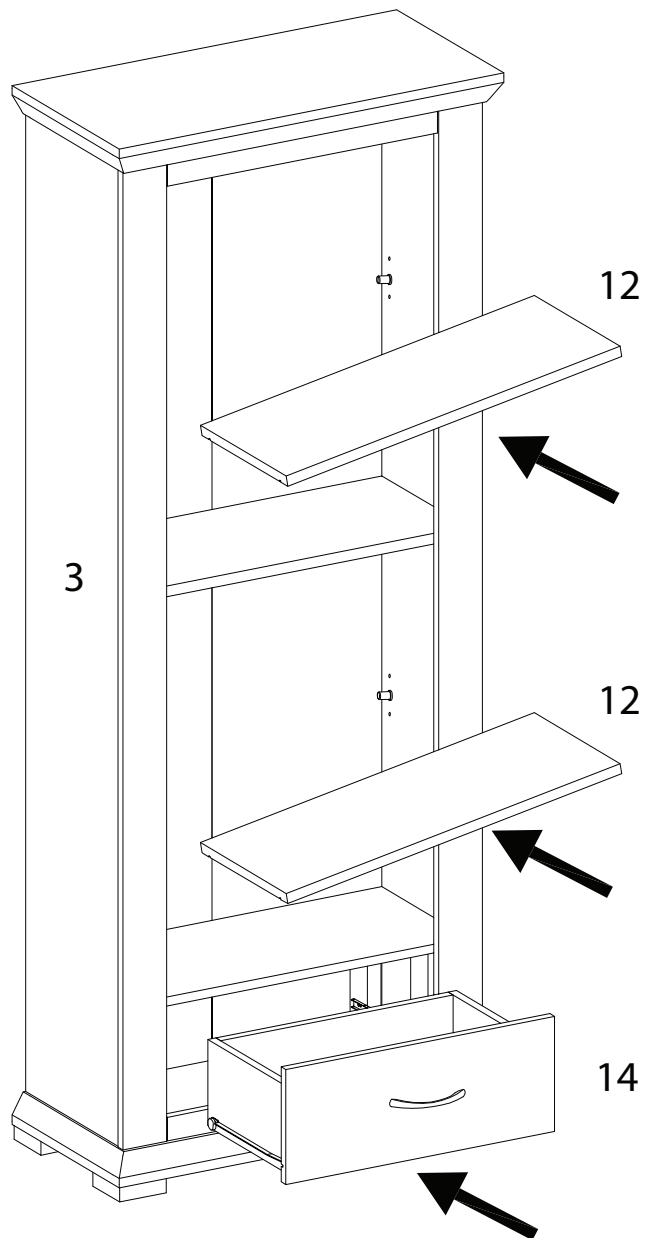


42

12

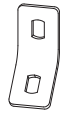


x 2



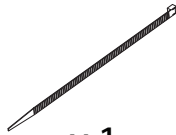
43

G1



x 1

G3



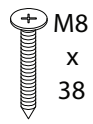
x 1

N



x 1

O



x 1

