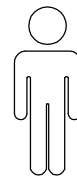
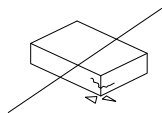
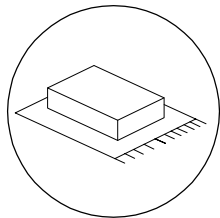
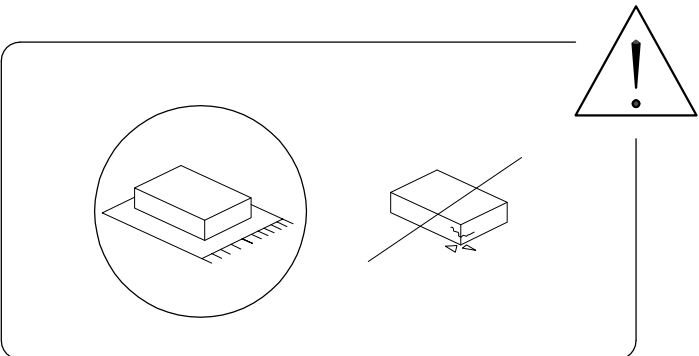
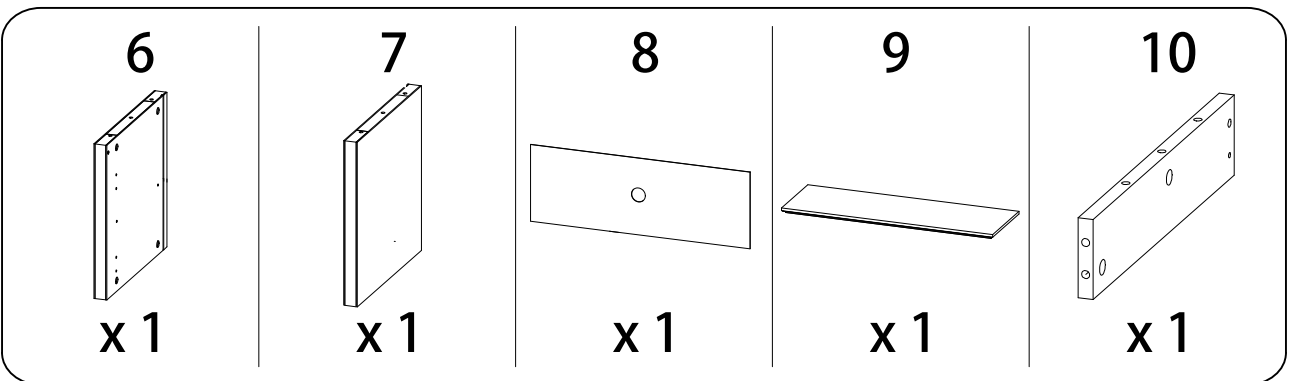
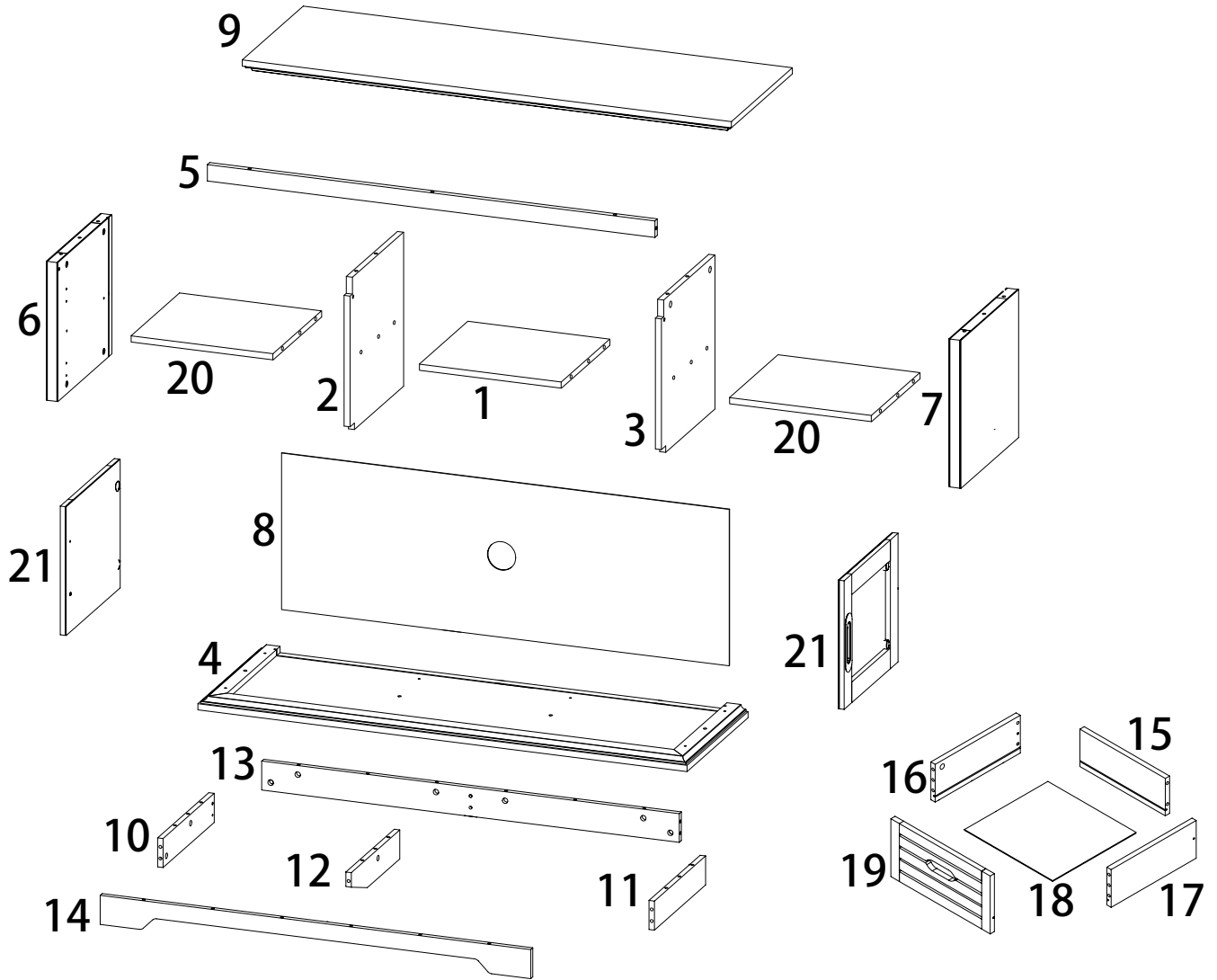
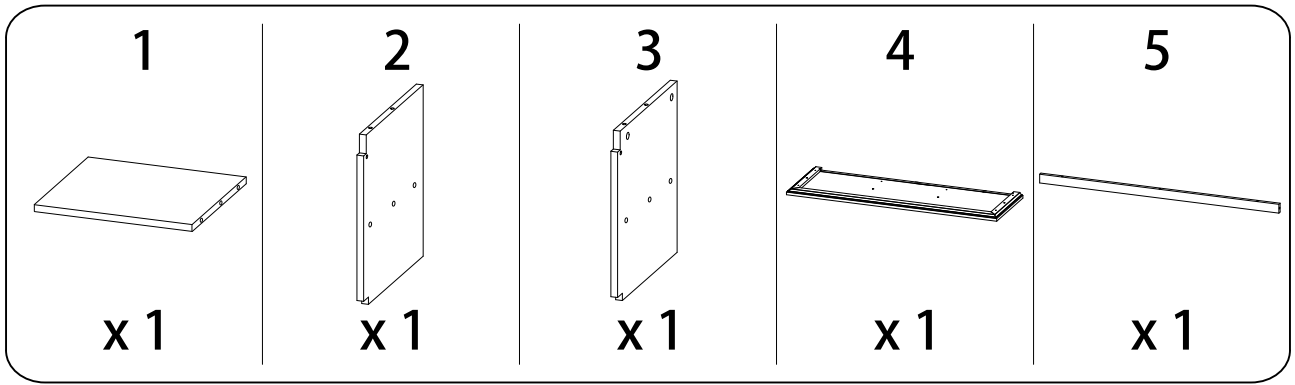


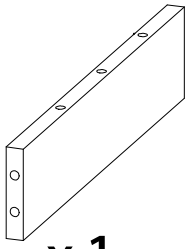
90'



1

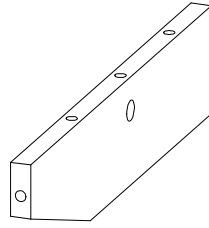


11



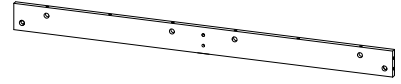
x 1

12



x 1

13



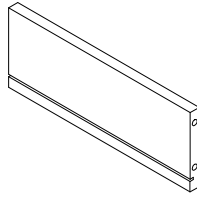
x 1

14



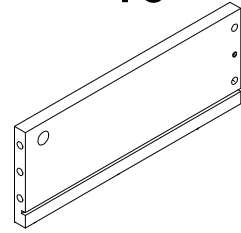
x 1

15



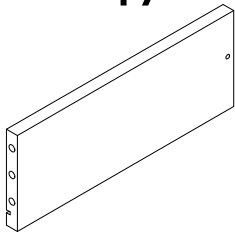
x 1

16



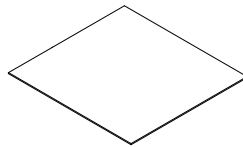
x 1

17



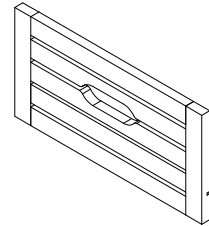
x 1

18



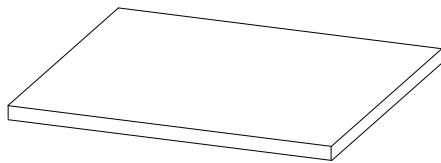
x 1

19



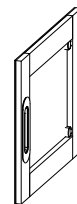
x 1

20

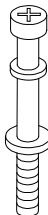
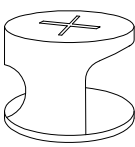
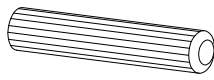
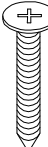
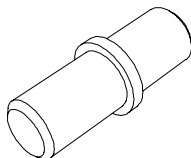

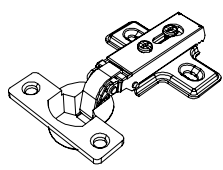

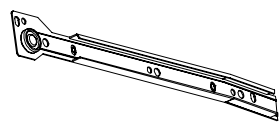
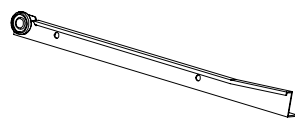
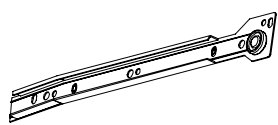
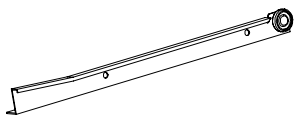
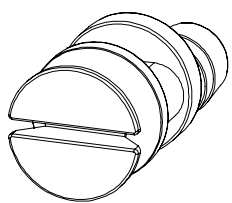
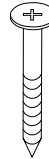
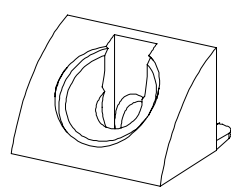
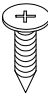
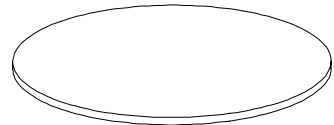


x 2

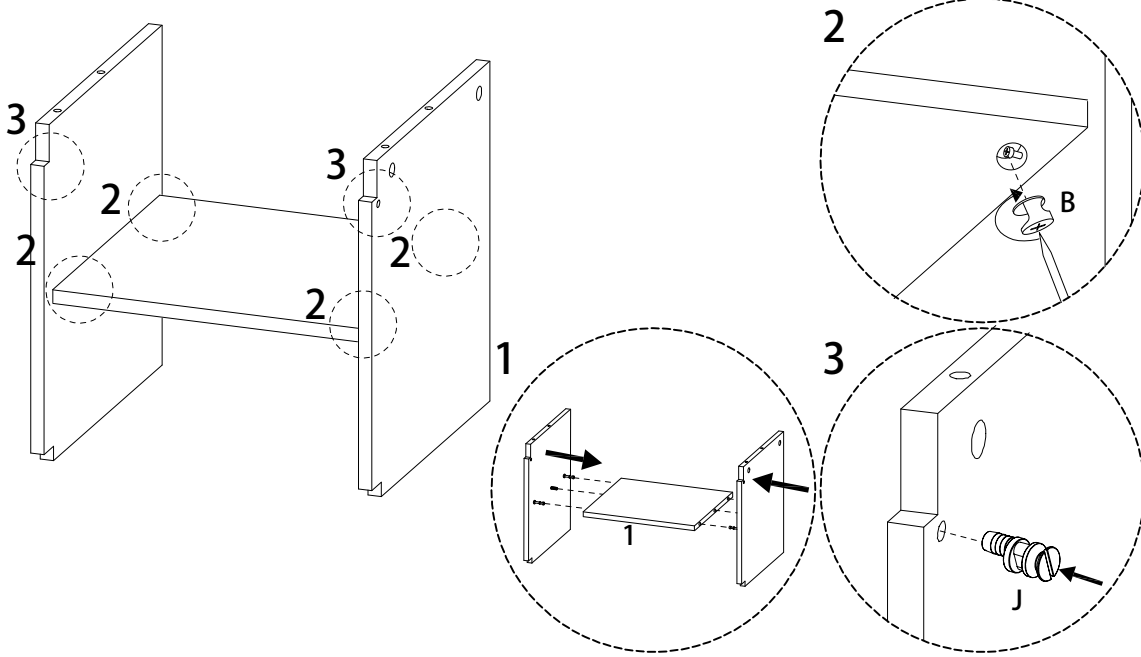
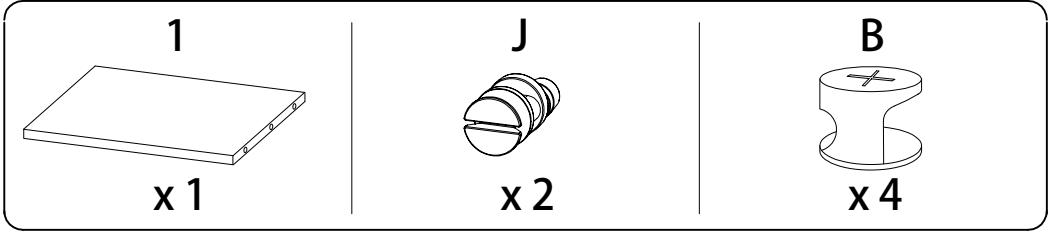
21



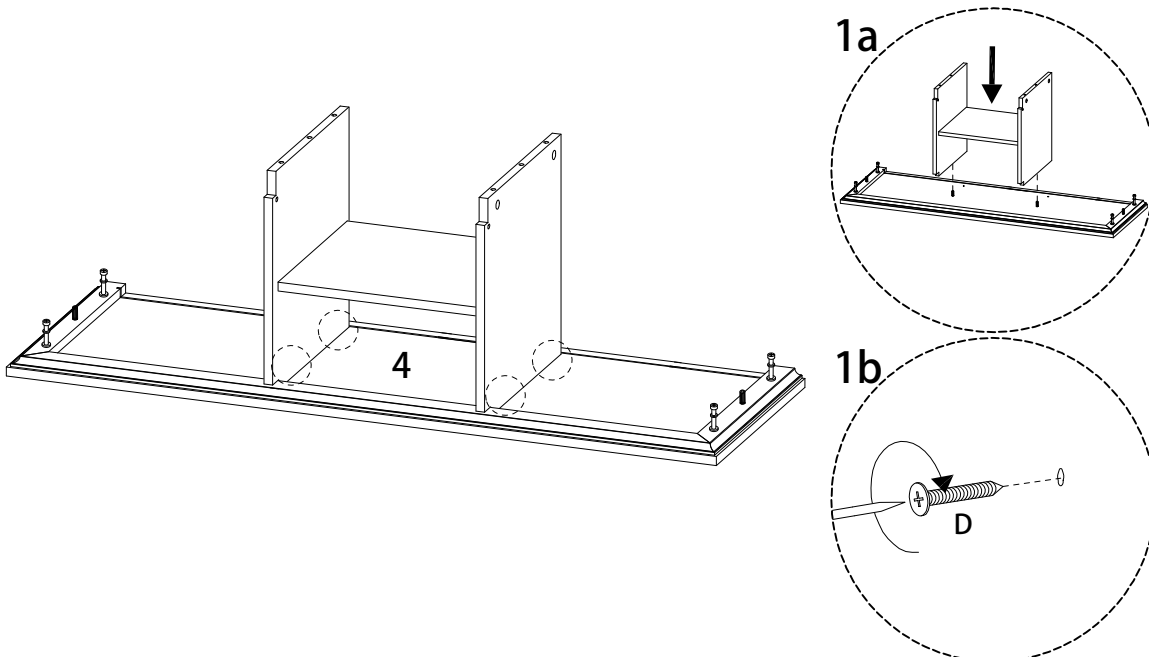
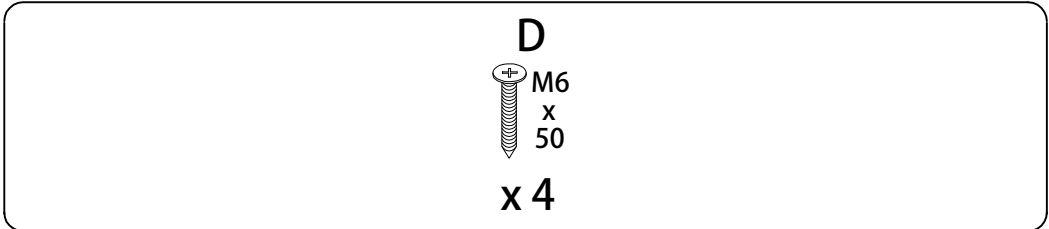
x 2

<p>A</p>  <p>x 36</p>	<p>B</p>  <p>x 36</p>	<p>C</p>  <p>x 37</p>	
<p>D</p>  <p>M6 x 50</p> <p>x 4</p>	<p>E</p>  <p>x 8</p>	<p>F</p>  <p>x 12</p>	
<p>G</p>  <p>x 4</p>	<p>H</p>  <p>M6 x 12</p> <p>x 24</p>	<p>I1</p>  <p>x 1</p>	<p>I2</p>  <p>x 1</p>
<p>I3</p>  <p>x 1</p>	<p>I4</p>  <p>x 1</p>	<p>J</p>  <p>x 2</p>	<p>K</p>  <p>M7 x 32</p> <p>x 2</p>
<p>L</p>  <p>x 8</p>	<p>M</p>  <p>M4 x 15</p> <p>x 8</p>	<p>N</p>  <p>x 4</p>	

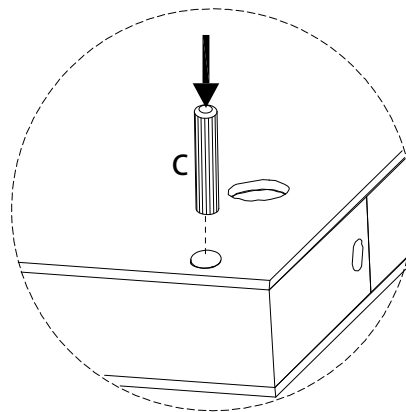
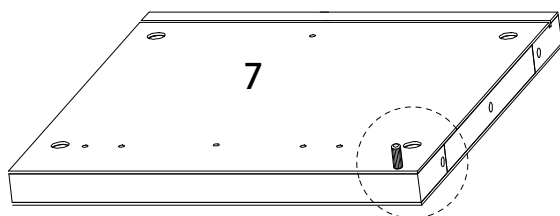
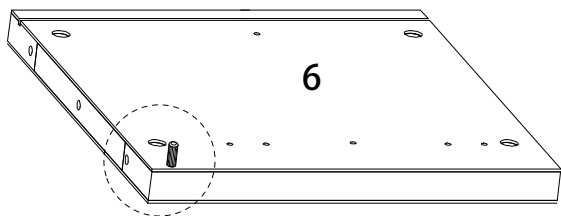
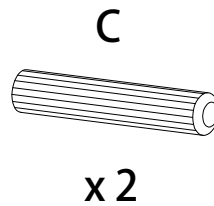
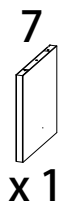
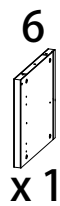
3



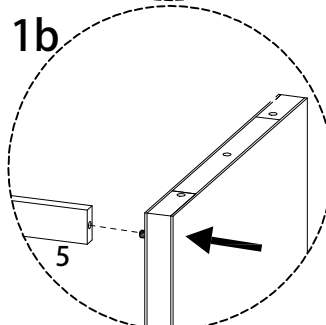
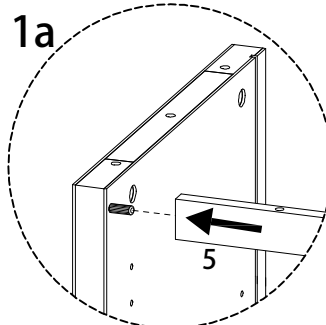
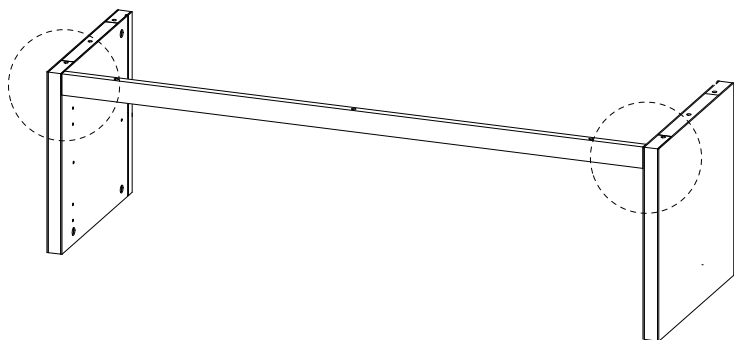
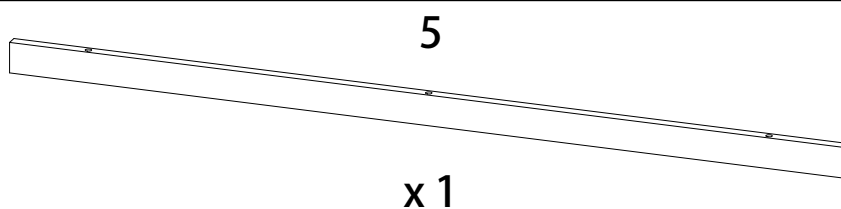
4



5

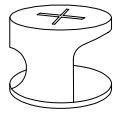


6

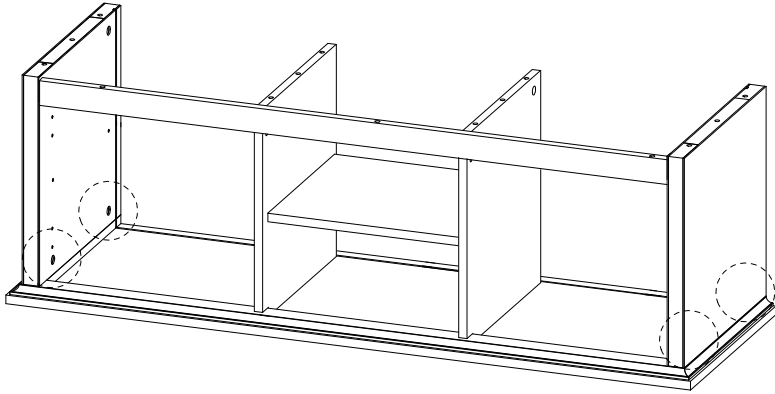


7

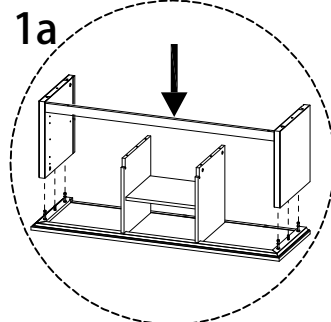
B



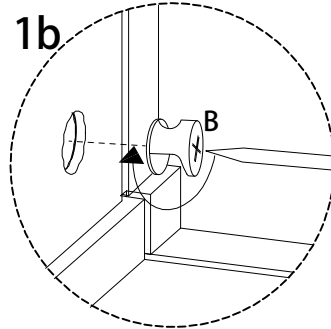
x 4



1a

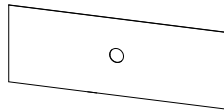


1b

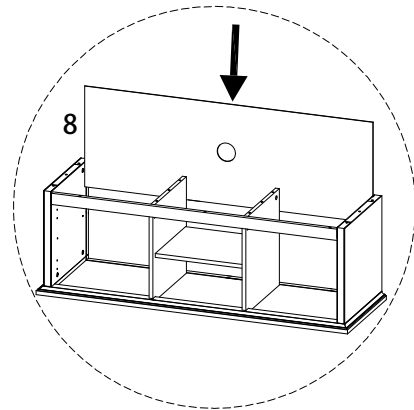
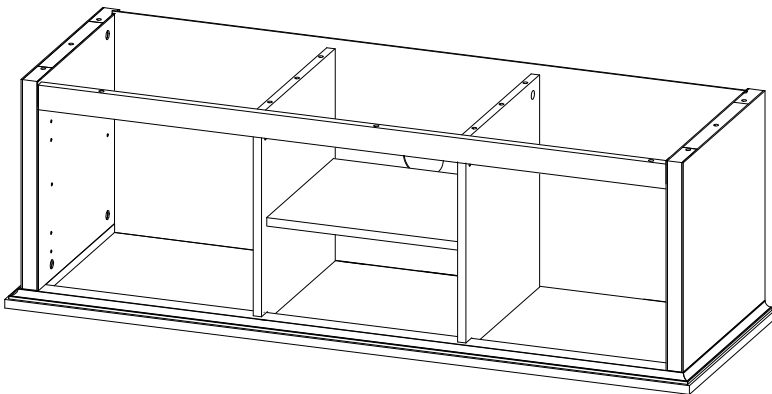


8

8

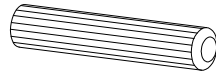


x 1

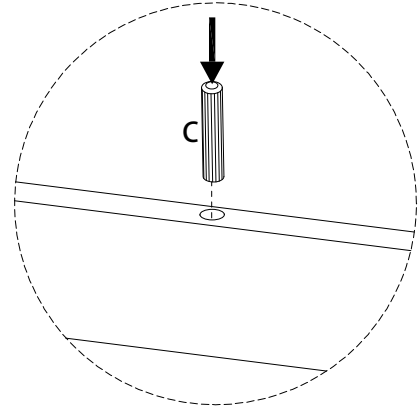
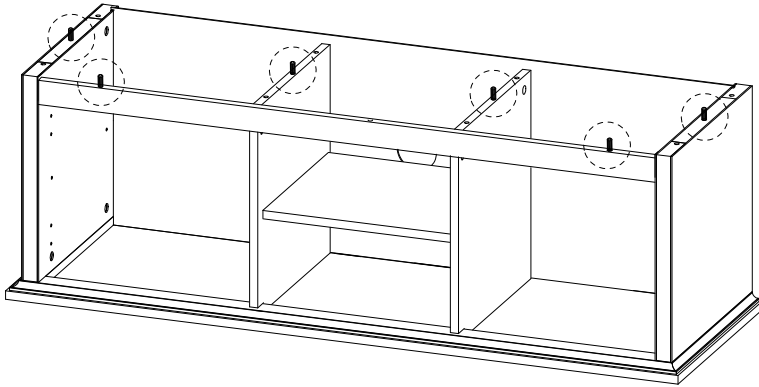


9

C

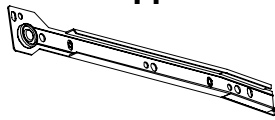


x 6



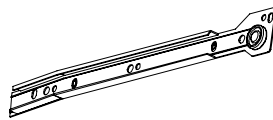
10

I1



x 1

I3

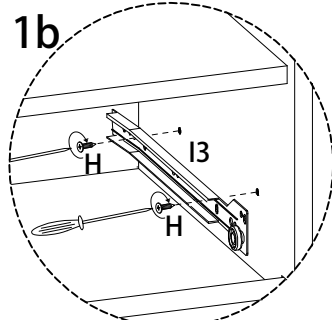
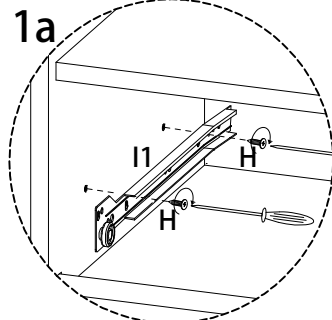
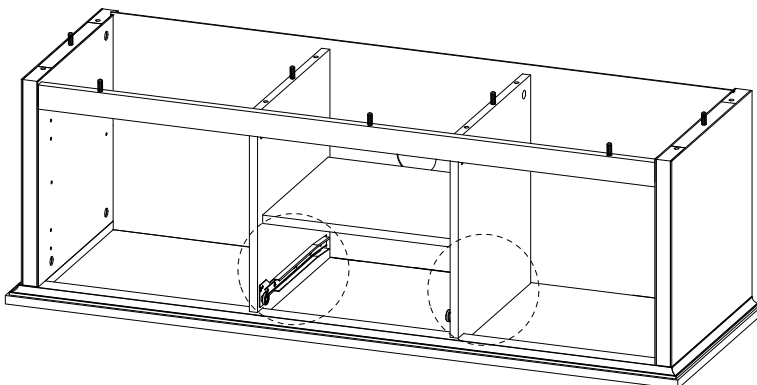


x 1

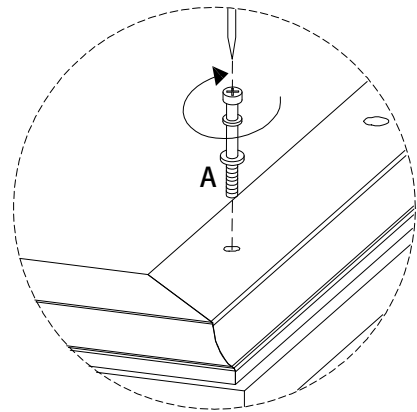
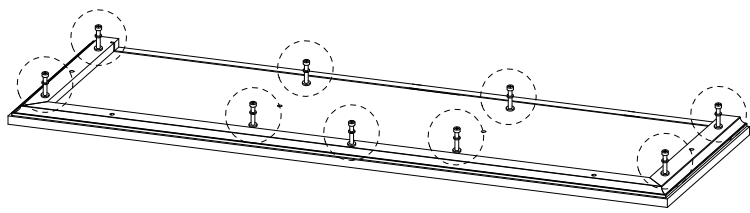
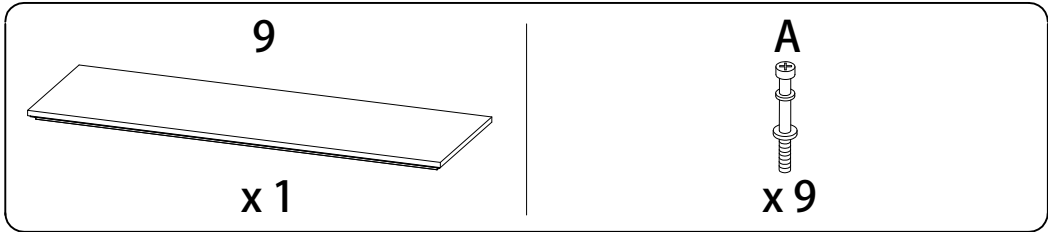
H



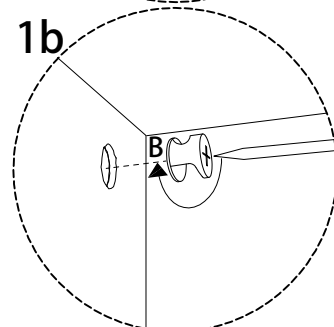
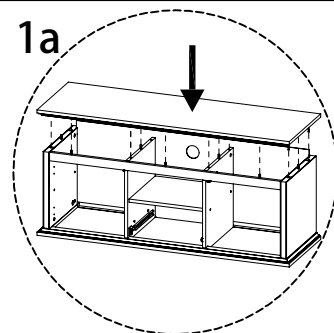
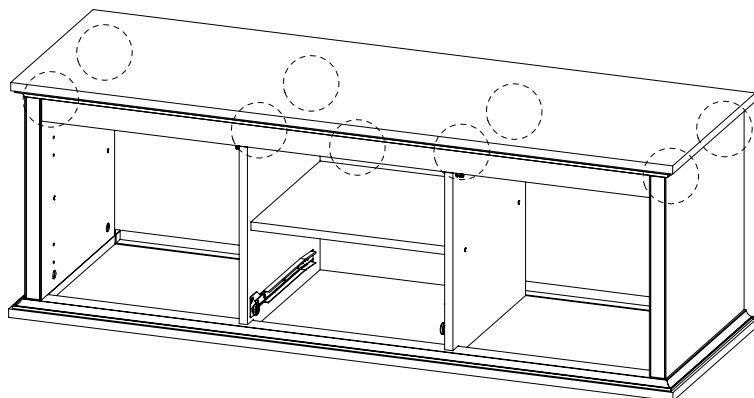
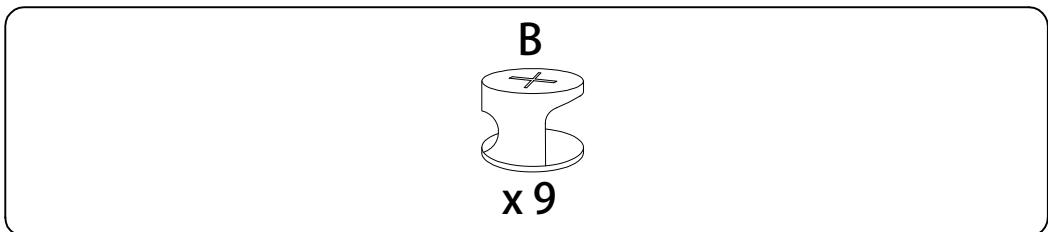
x 4



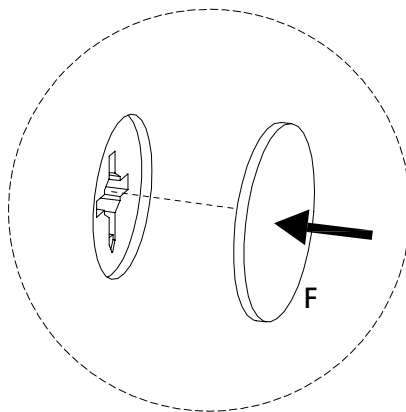
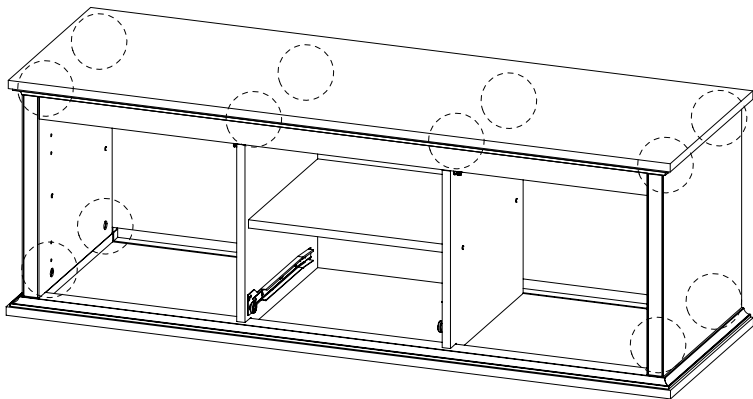
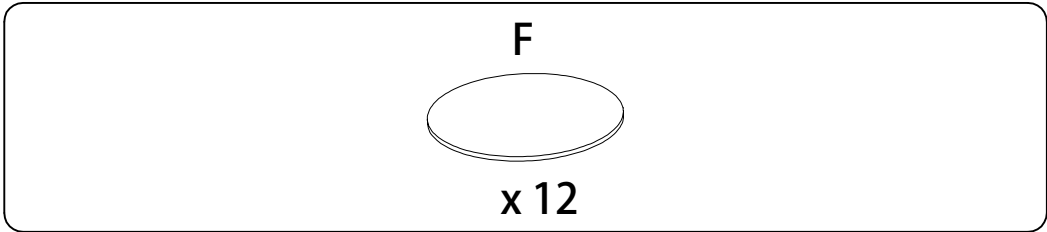
11



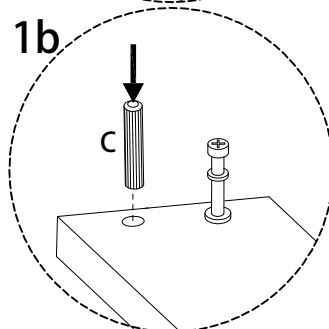
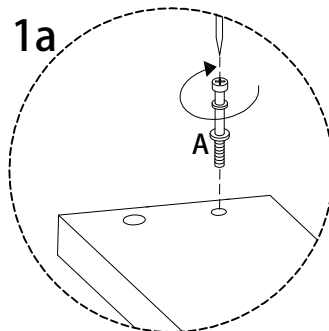
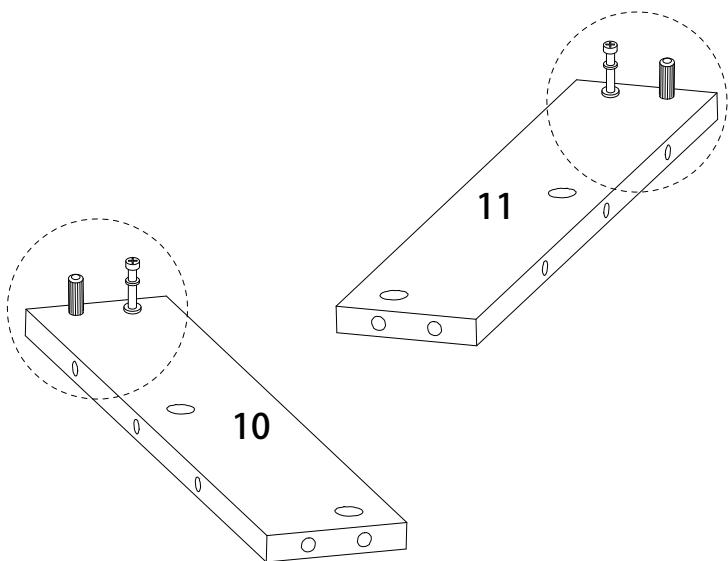
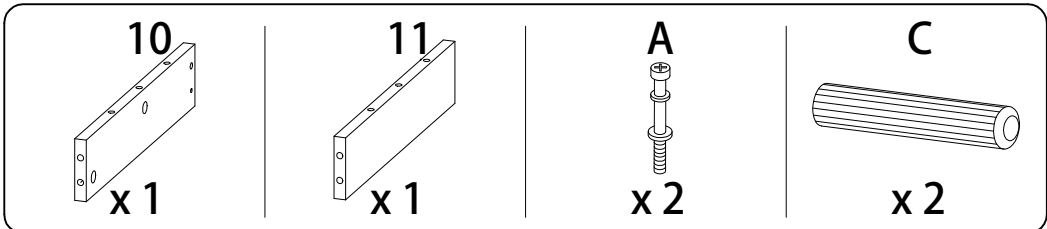
12



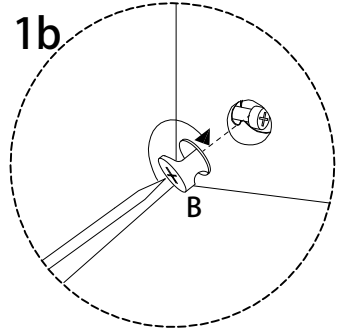
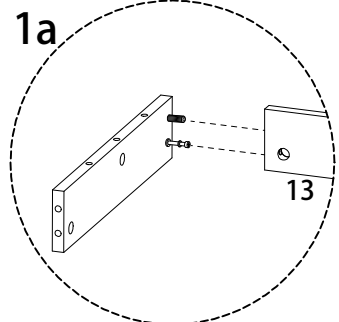
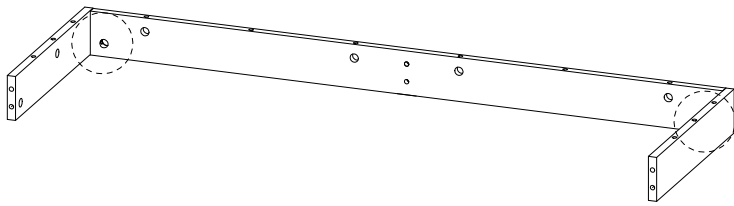
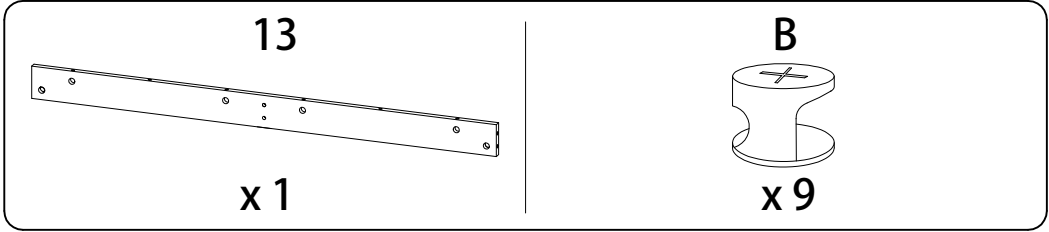
13



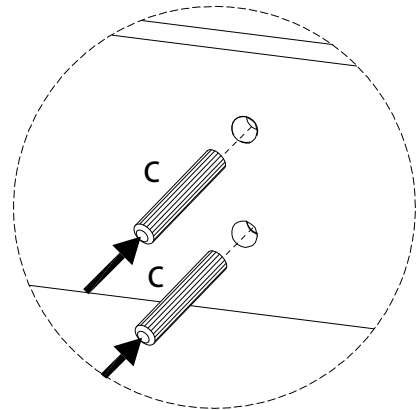
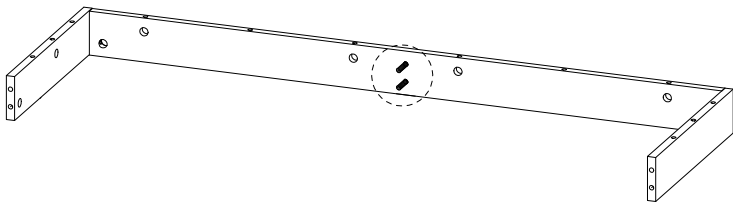
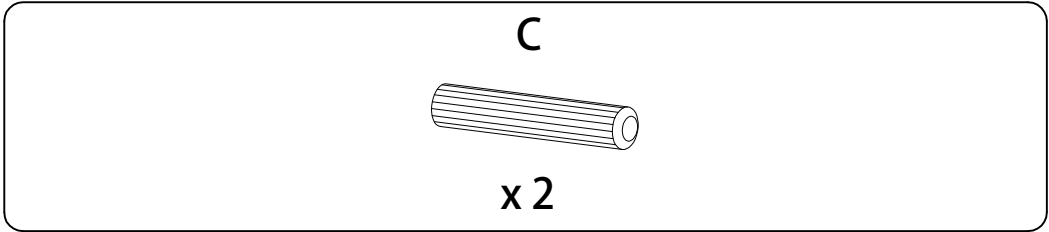
14



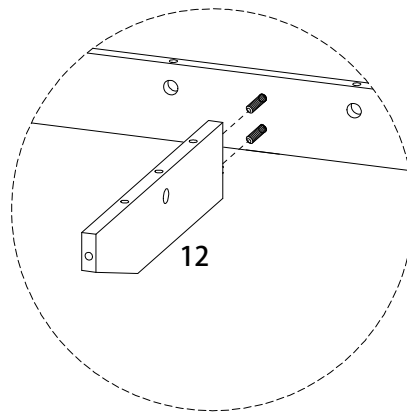
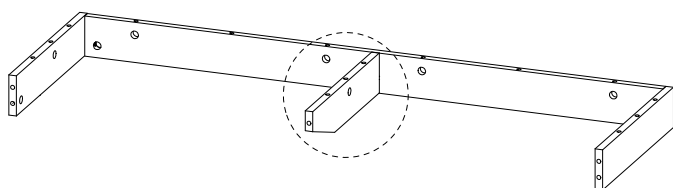
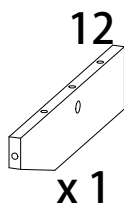
15



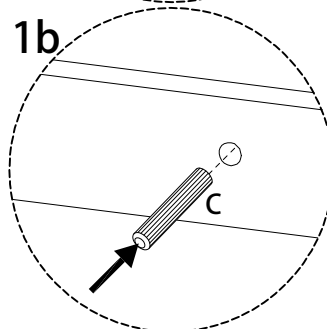
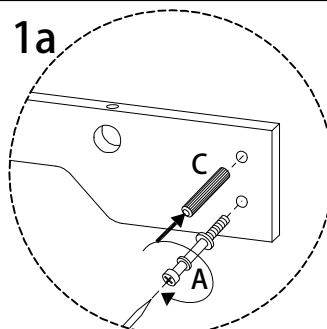
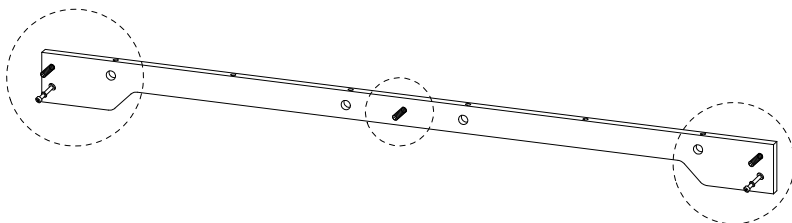
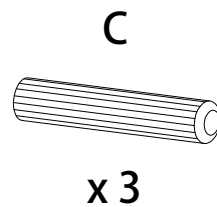
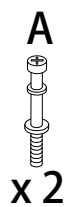
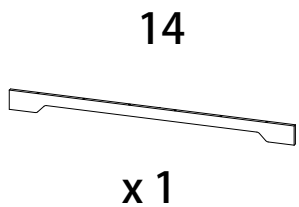
16



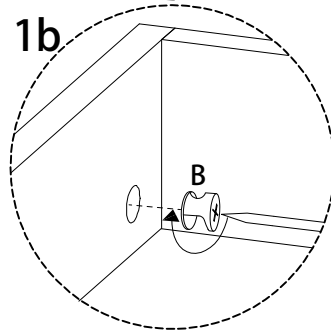
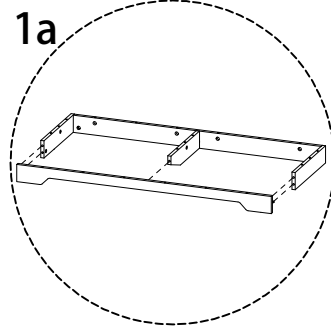
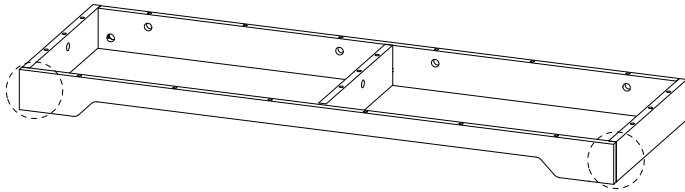
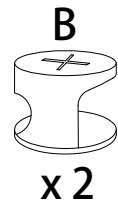
17



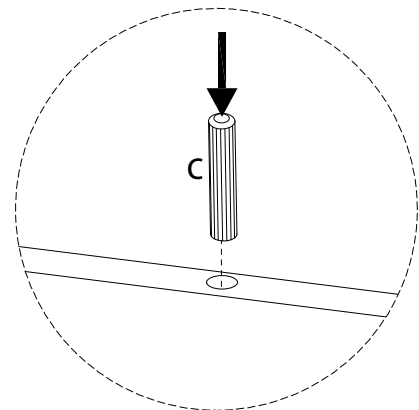
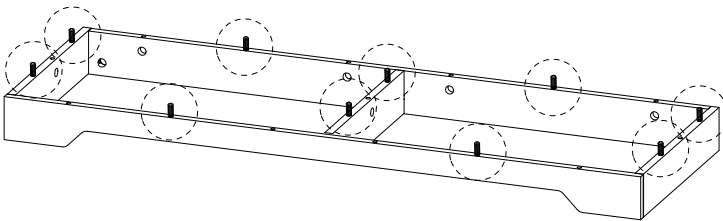
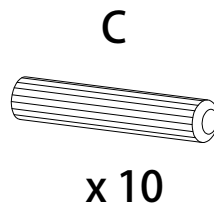
18



19



20

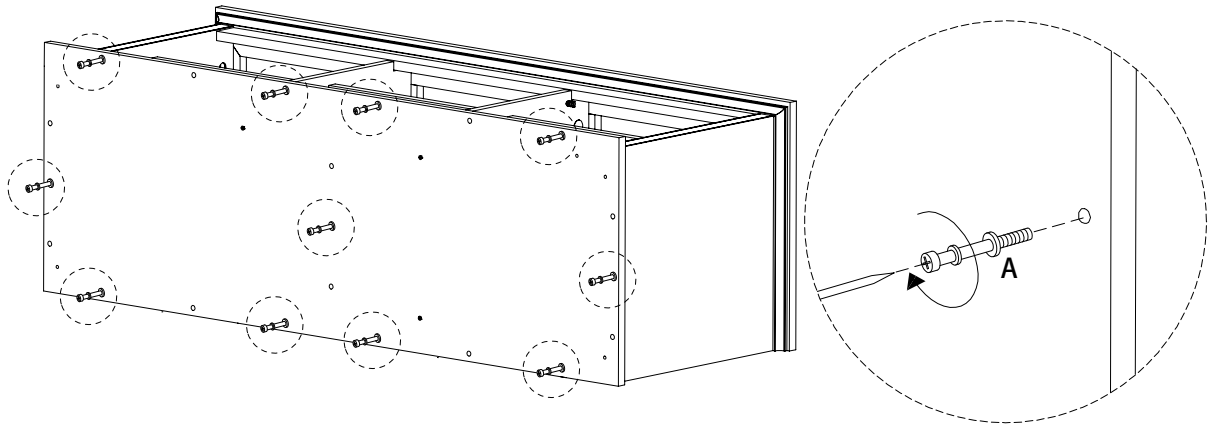


21

A

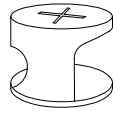


x 11

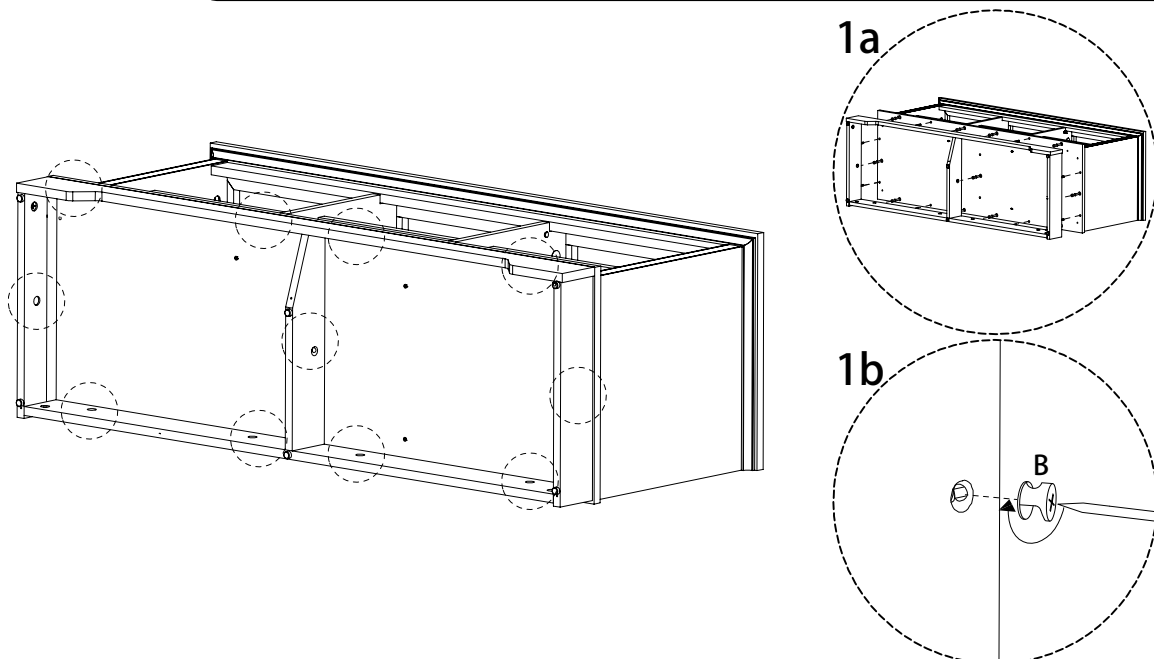


22

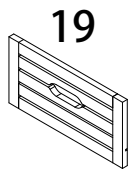
B



x 11



23



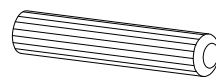
x 1

B

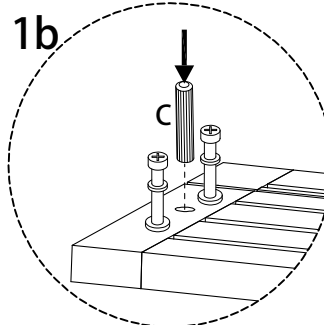
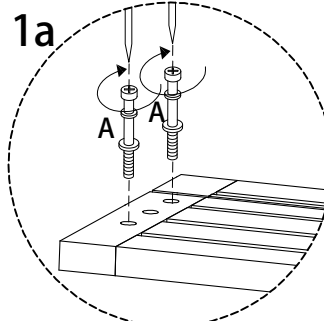
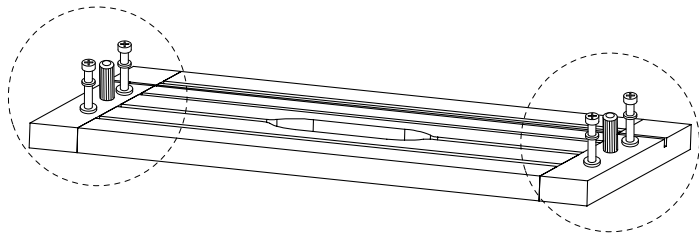


x 4

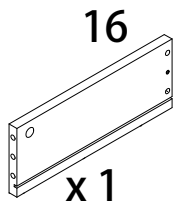
C



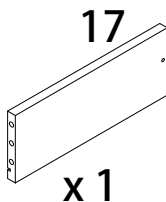
x 2



24

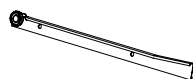


x 1



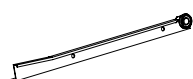
x 1

I2



x 1

I4



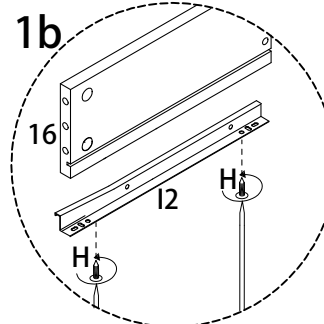
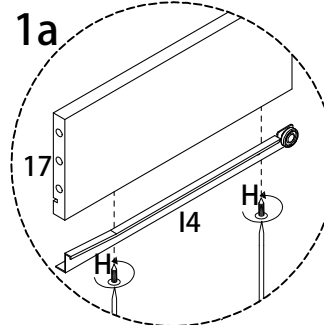
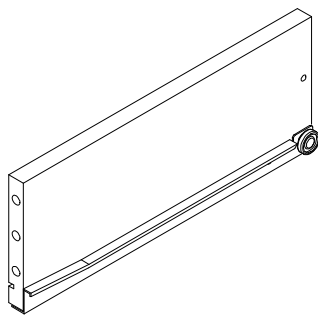
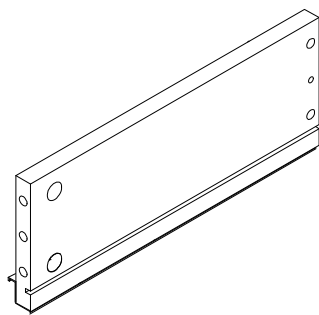
x 1

H

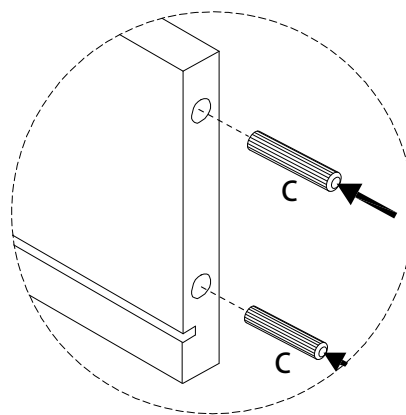
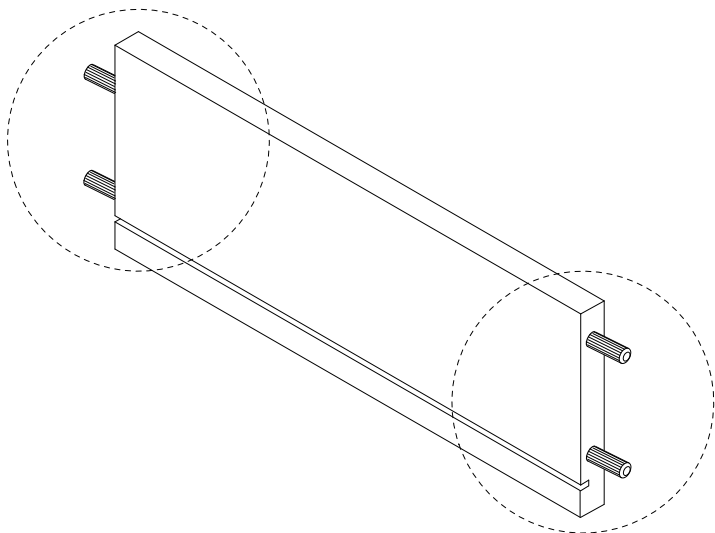
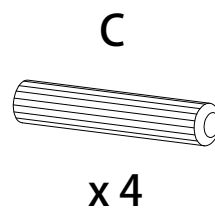
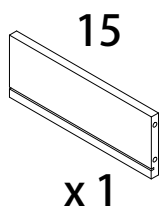


M6
x
12

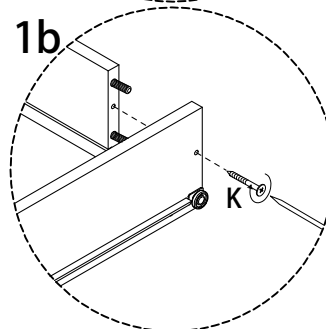
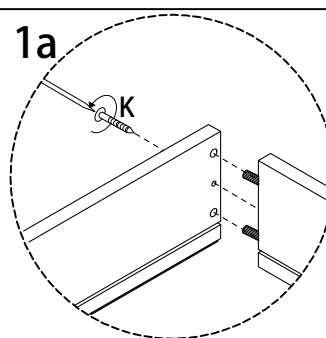
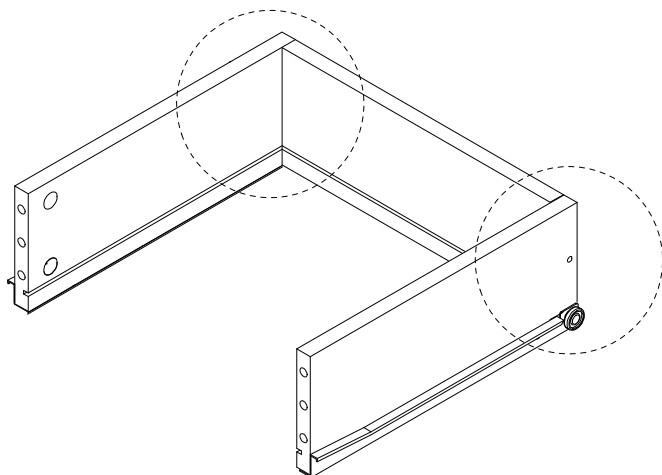
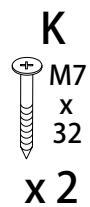
x 4



25

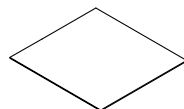


26

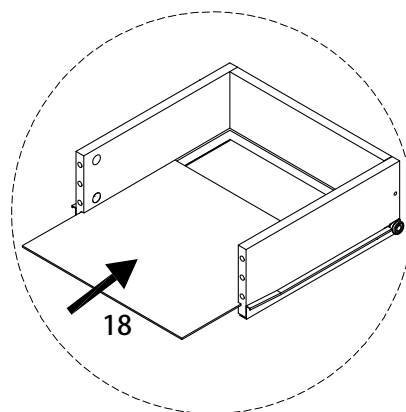
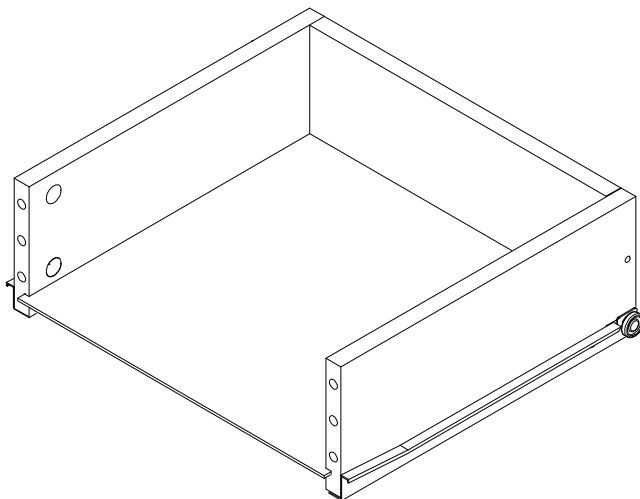


27

18

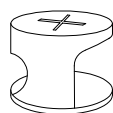


x 1

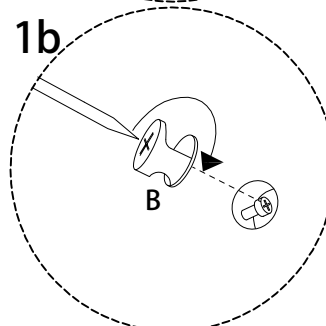
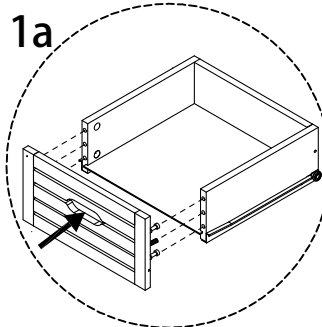
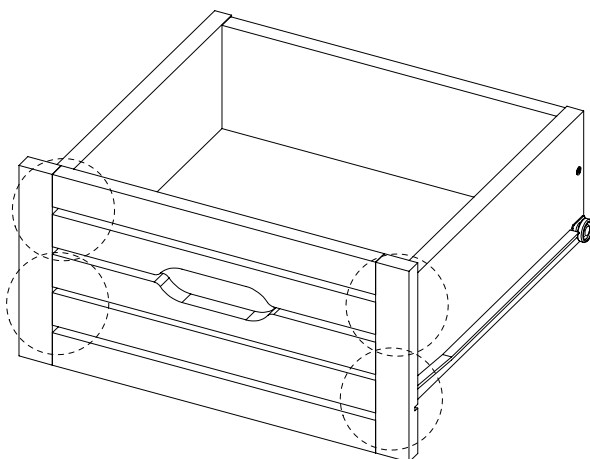


28

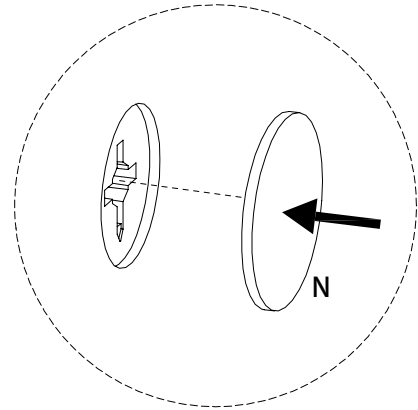
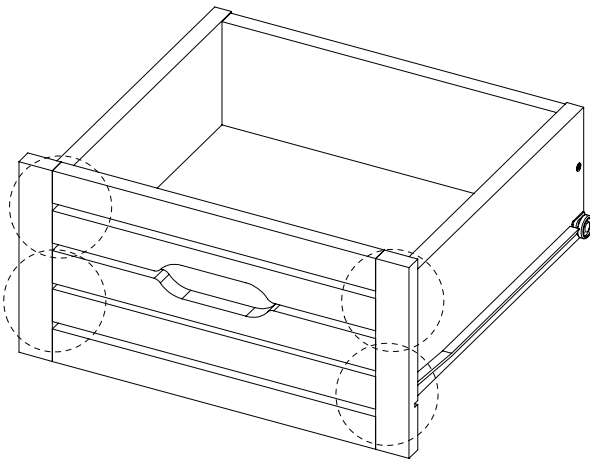
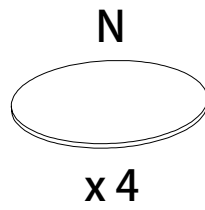
B



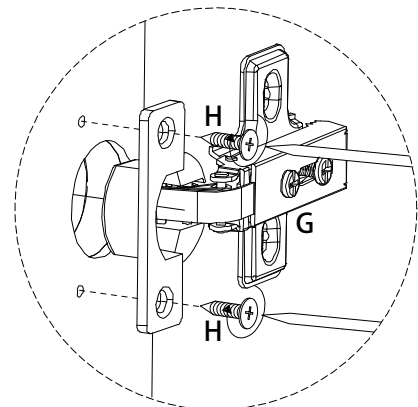
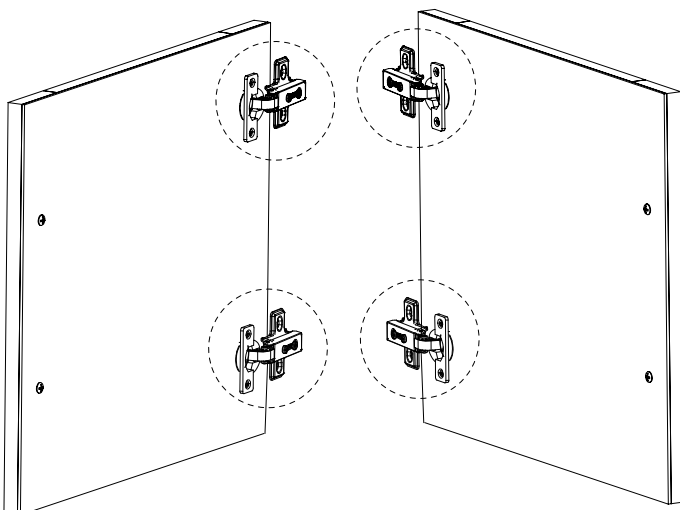
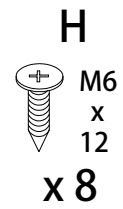
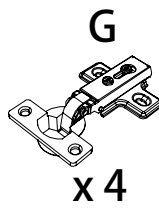
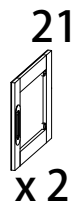
x 4



29

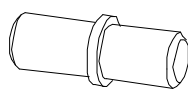


30

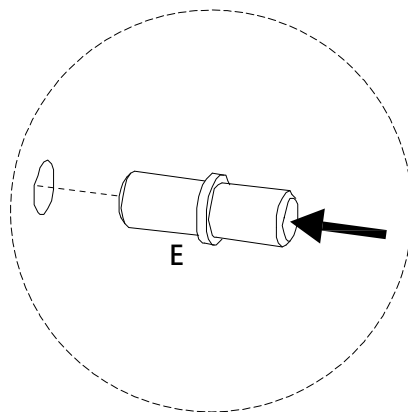
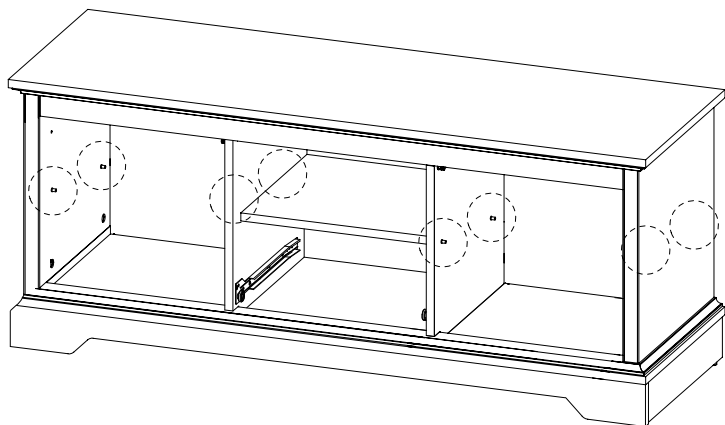


31

E

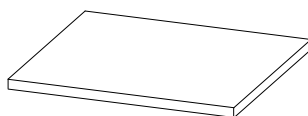


x 8

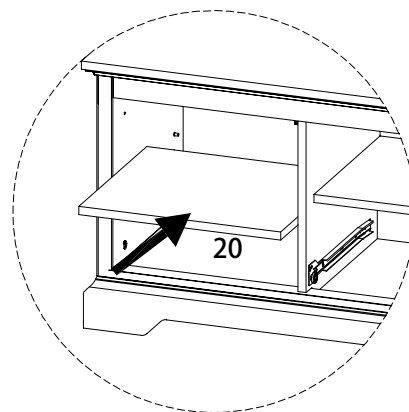
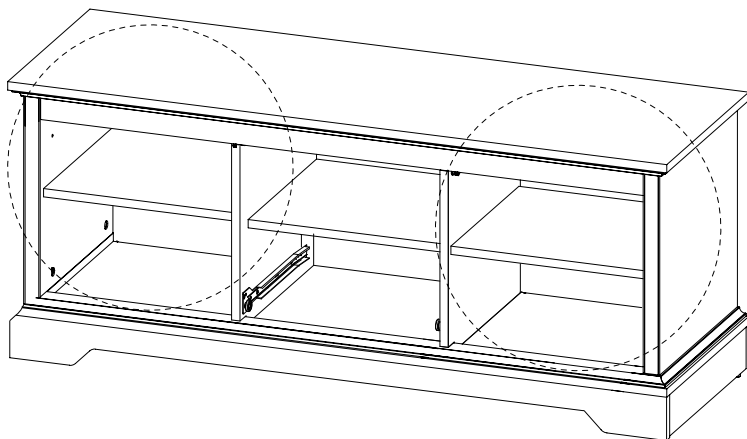


32

20

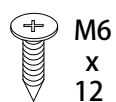


x 2

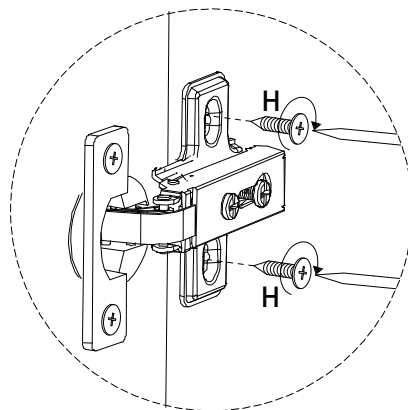
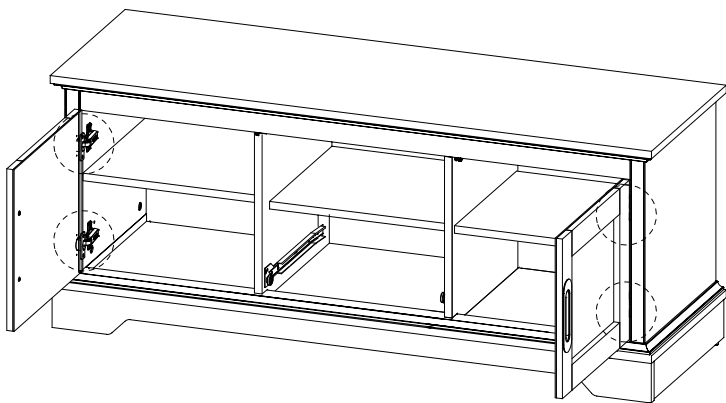


33

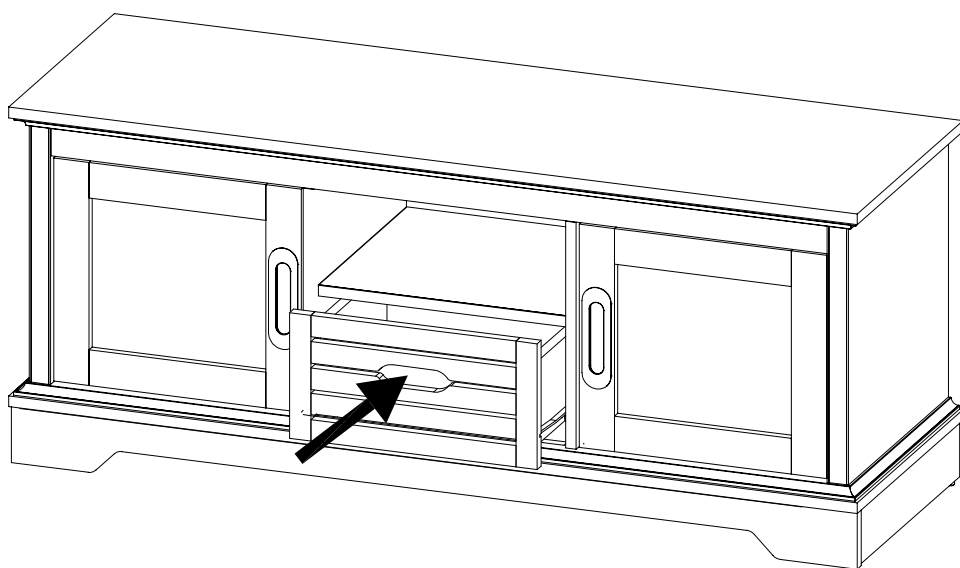
H



x 8



34



35

