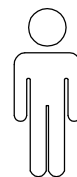
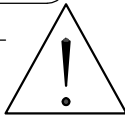
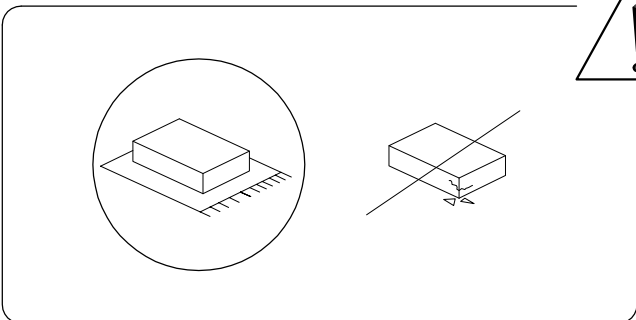
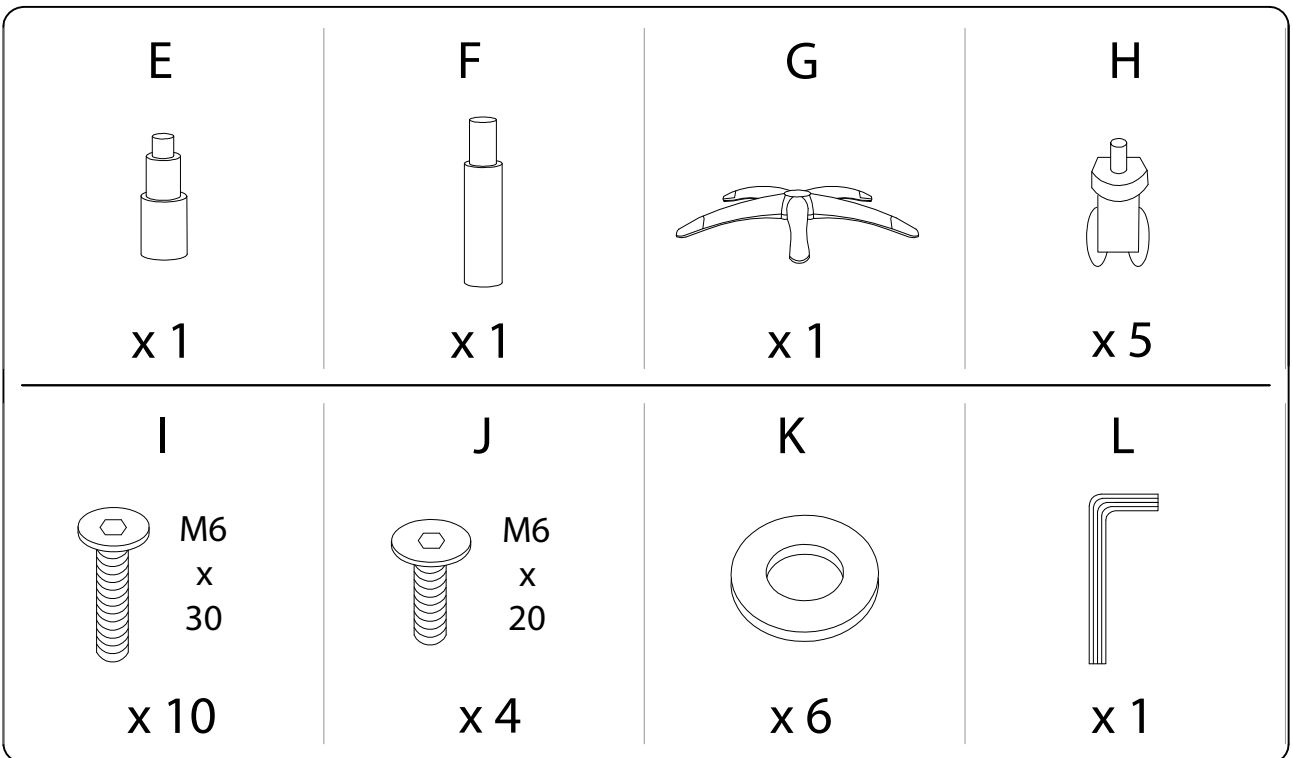
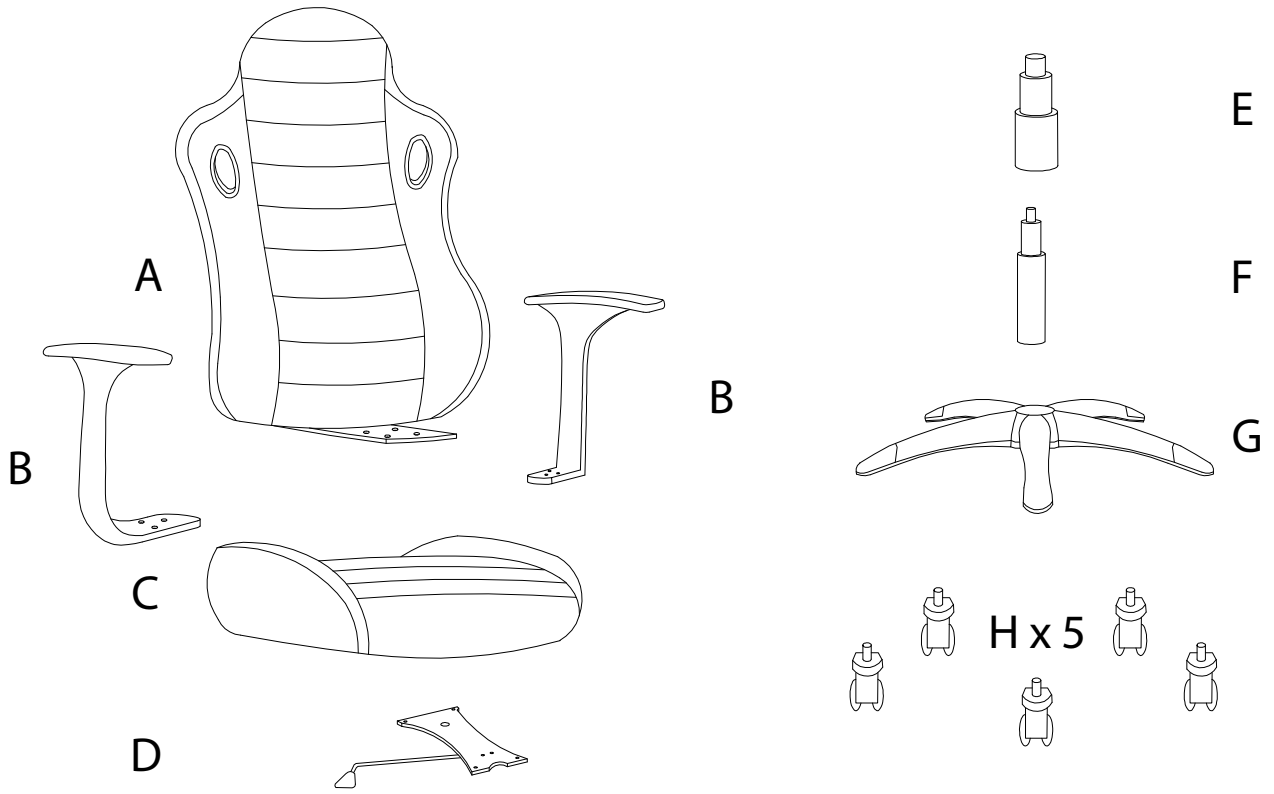
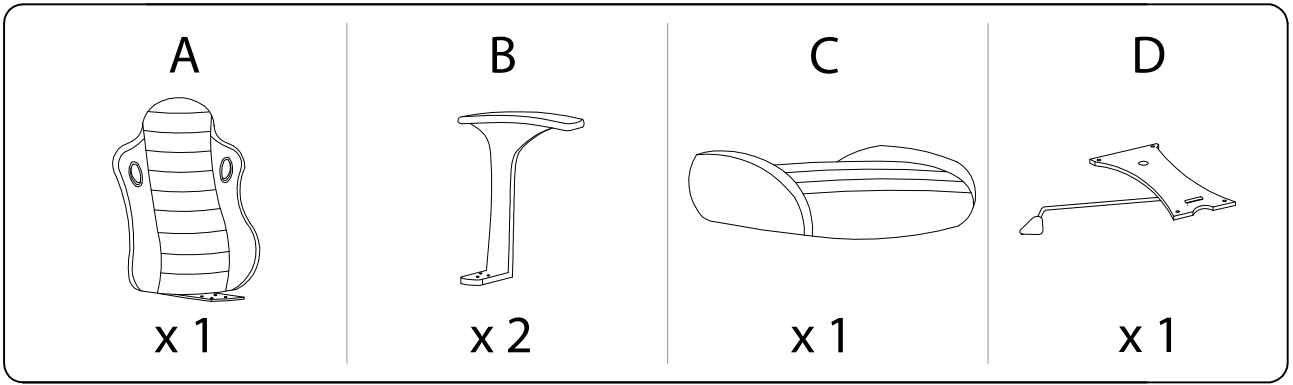


30'

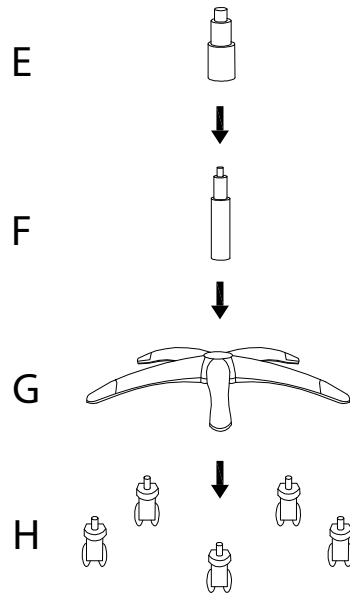
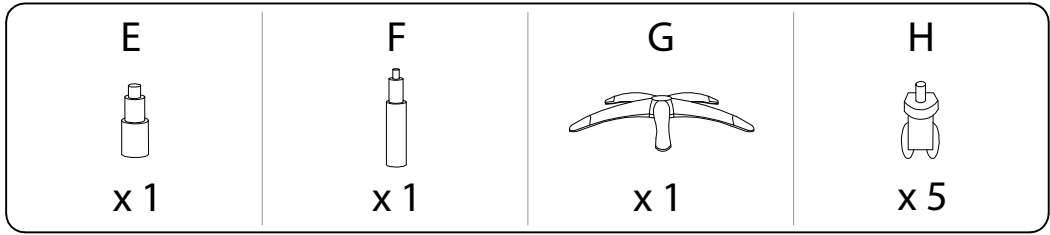


1

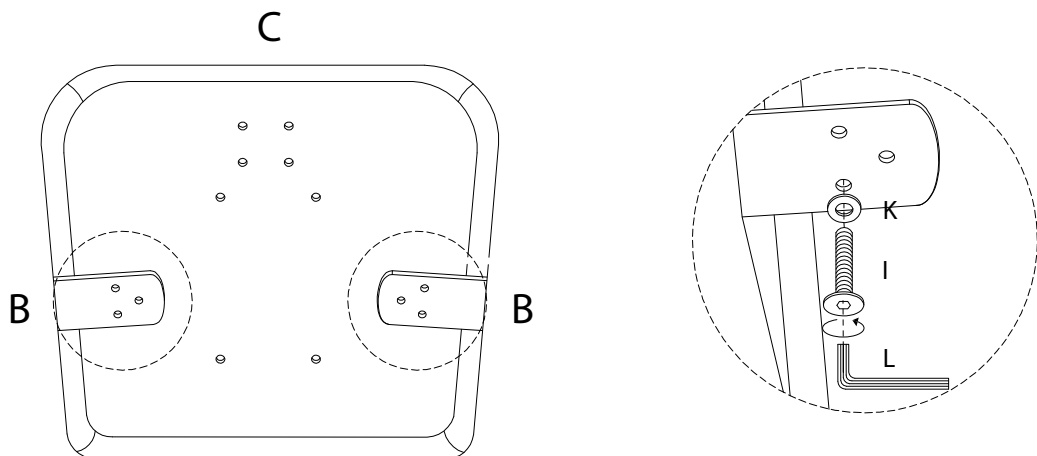
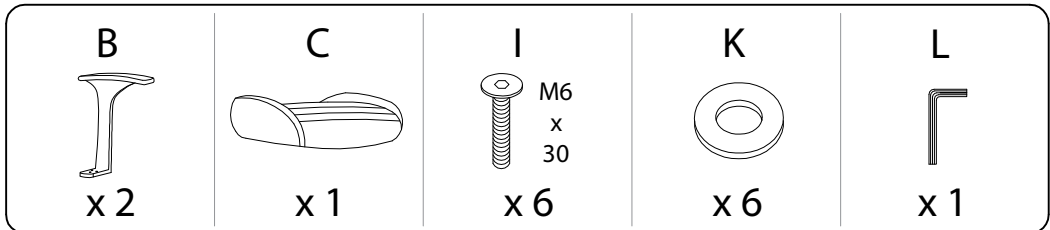
1/6



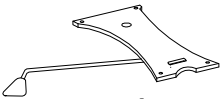
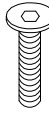
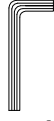
1

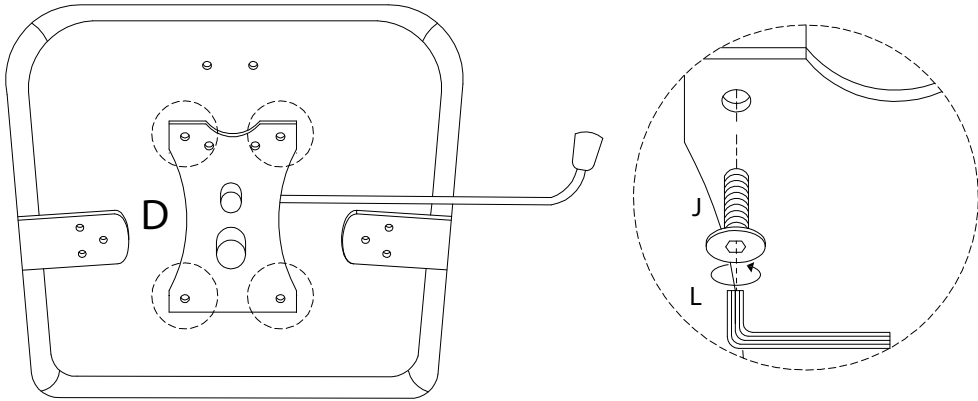


2


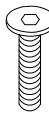
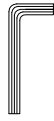


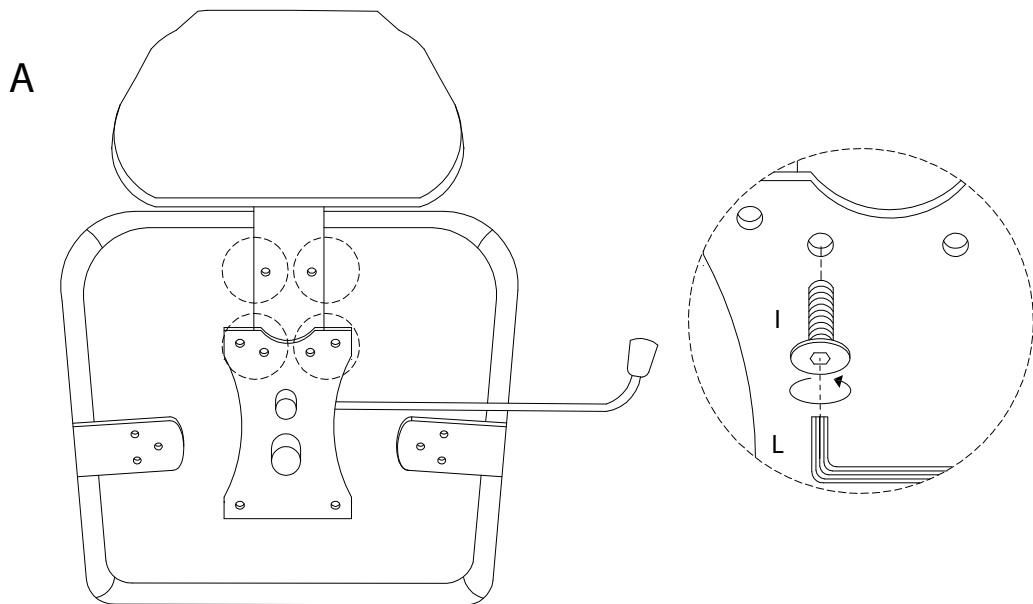
3

<p>D</p>  <p>x 1</p>	<p>J</p>  <p>M6 x 25</p> <p>x 4</p>	<p>L</p>  <p>x 1</p>
---	--	---

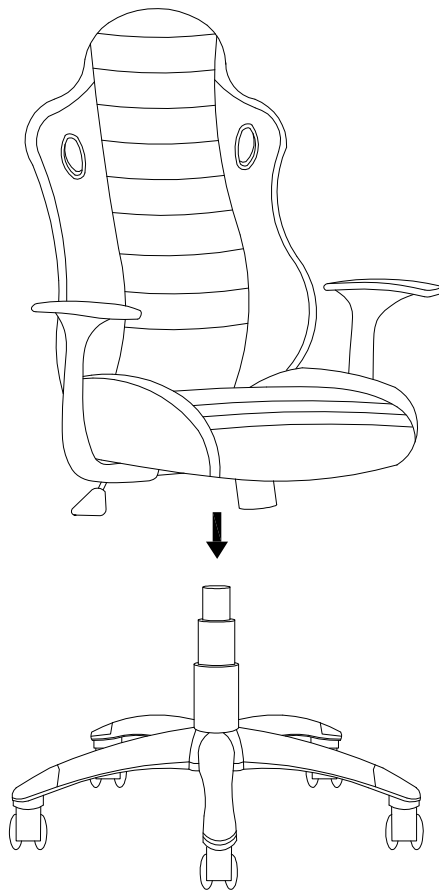


4

<p>A</p>  <p>x 1</p>	<p>I</p>  <p>M6 x 30</p> <p>x 4</p>	<p>L</p>  <p>x 1</p>
---	--	---



5



!

