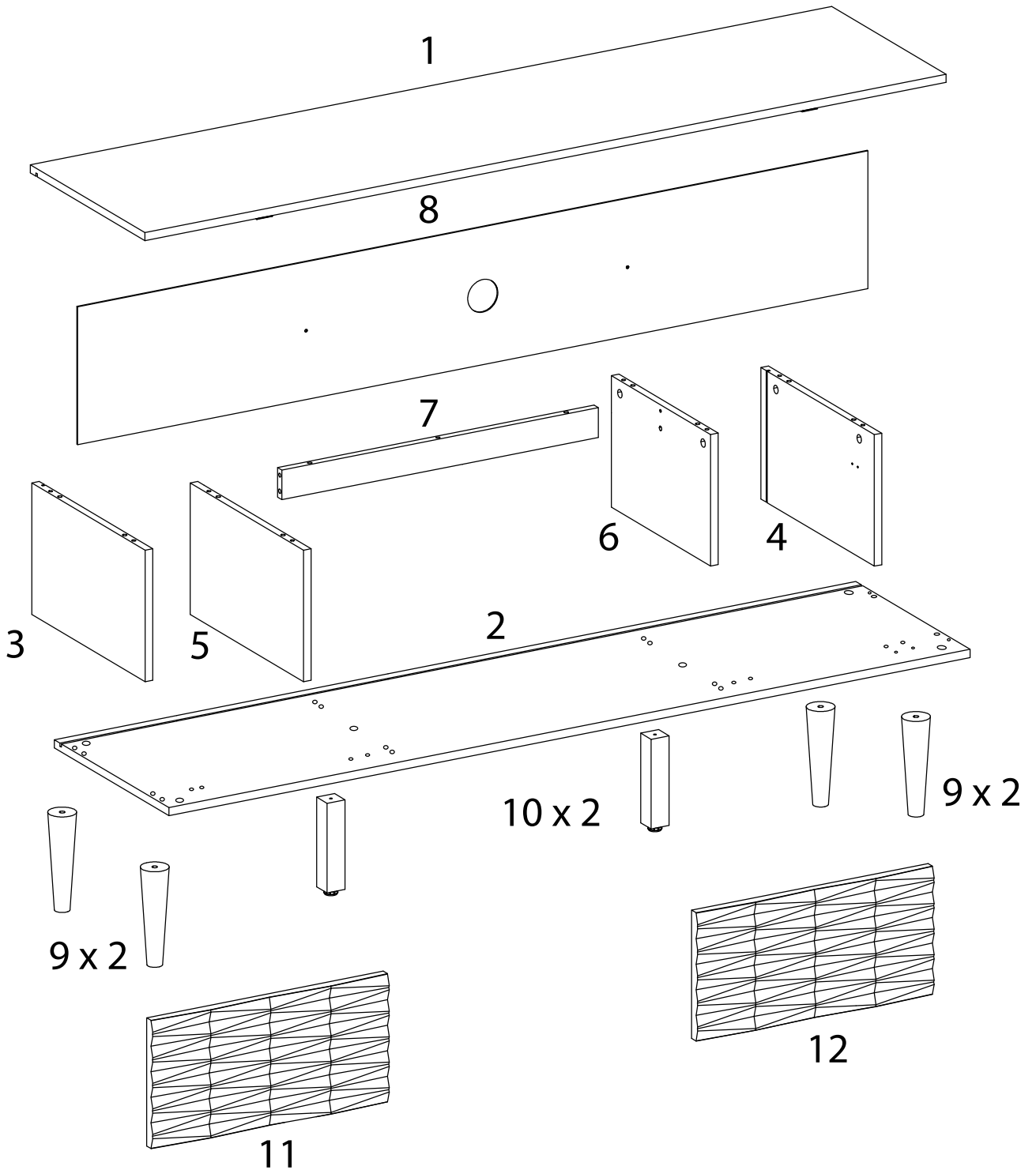
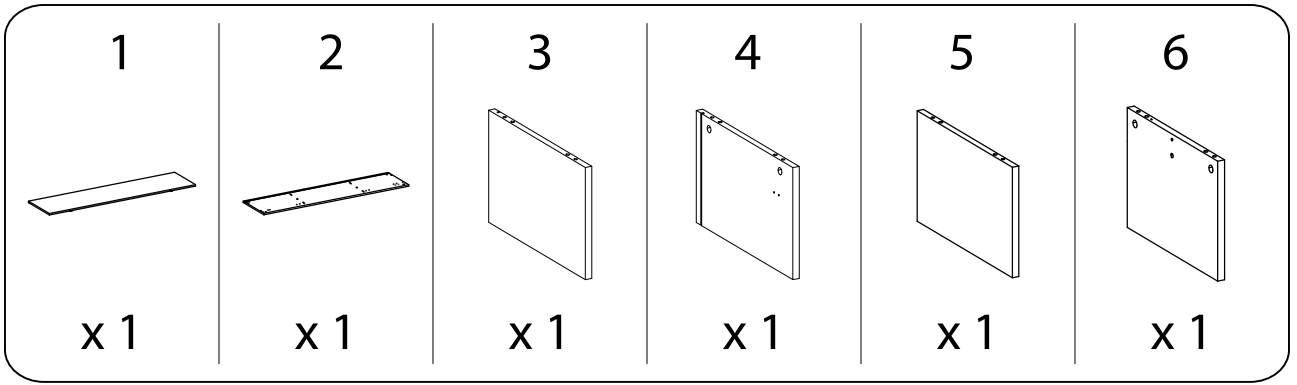

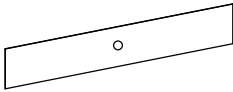


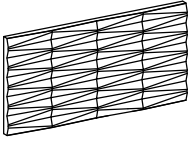
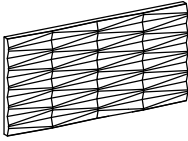

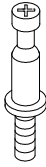


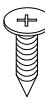

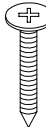
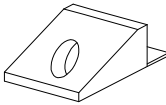
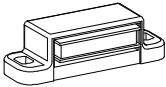
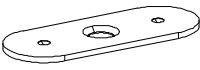


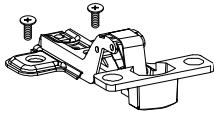
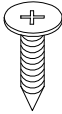
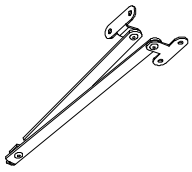
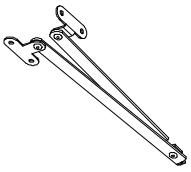

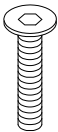
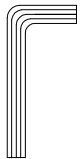
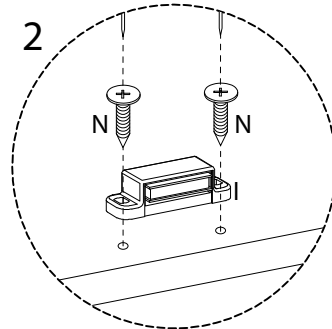
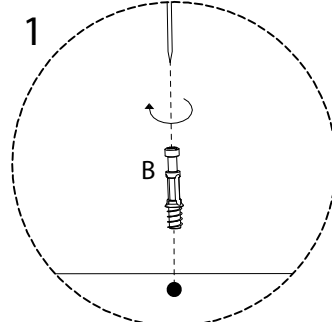
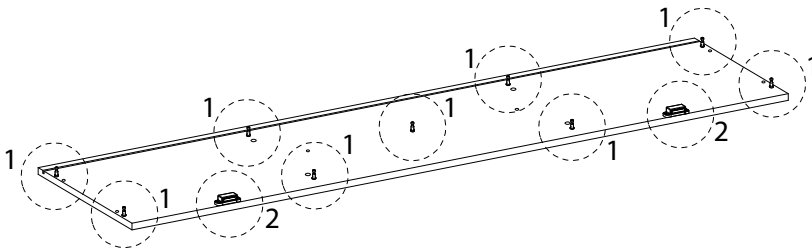
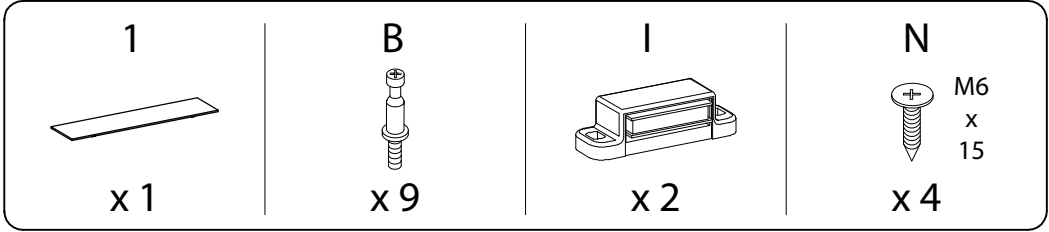


		<p>50'</p>
		<p>1</p>

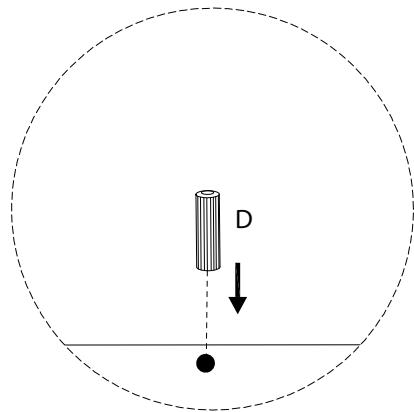
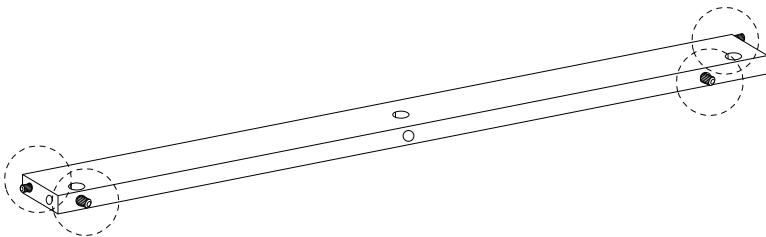
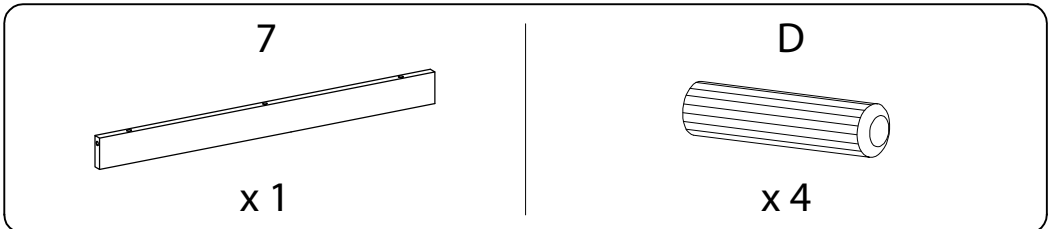


<p>7</p>  <p>x 1</p>	<p>8</p>  <p>x 1</p>	<p>9</p>  <p>x 4</p>	<p>10</p>  <p>x 2</p>	<p>11</p>  <p>x 1</p>
<p>12</p>  <p>x 1</p>	<p>A</p>  <p>x 11</p>	<p>B</p>  <p>x 11</p>	<p>C</p>  <p>x 15</p>	<p>D</p>  <p>x 20</p>
<p>E</p>  <p>M6 x 12</p> <p>x 2</p>	<p>F</p>  <p>M10 x 33,5</p> <p>x 10</p>	<p>G</p>  <p>M4 x 19</p> <p>x 12</p>	<p>H</p>  <p>x 12</p>	<p>I</p>  <p>x 2</p>
<p>J</p>  <p>x 2</p>	<p>K</p>  <p>M4 x 10</p> <p>x 8</p>	<p>L</p>  <p>M4 x 12</p> <p>x 2</p>	<p>M</p>  <p>x 4</p>	<p>N</p>  <p>M6 x 15</p> <p>x 4</p>
<p>OL</p>  <p>x 1</p>	<p>OR</p>  <p>x 1</p>	<p>P</p>  <p>M4 x 12</p> <p>x 8</p>	<p>Q</p>  <p>M6 x 30</p> <p>x 4</p>	<p>R</p>  <p>x 1</p>

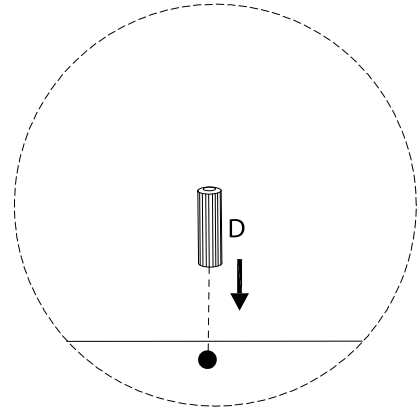
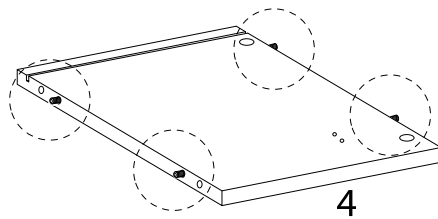
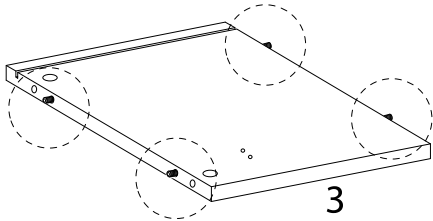
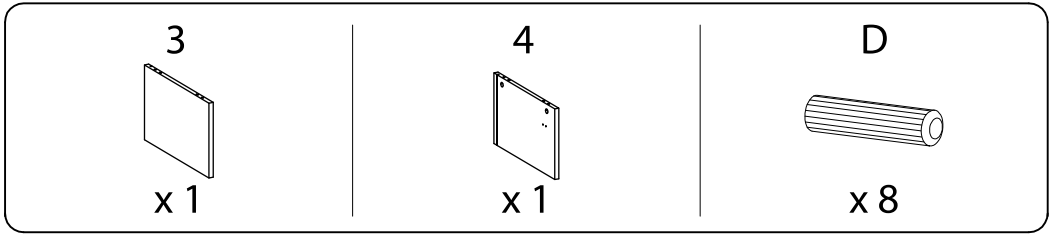
1



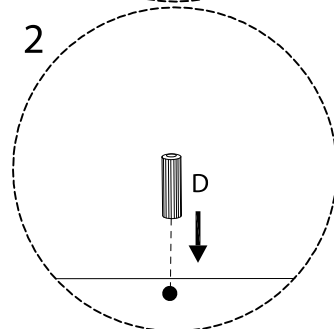
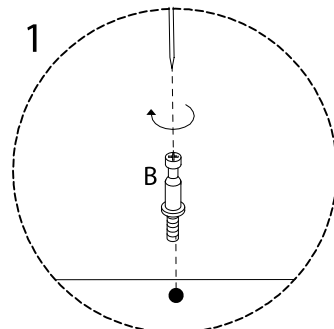
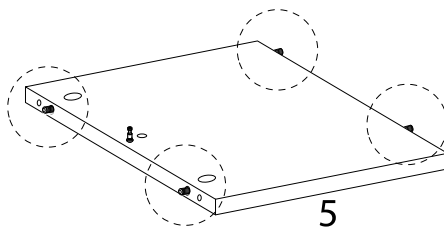
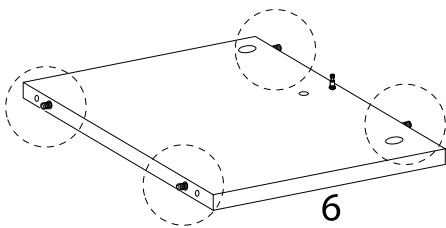
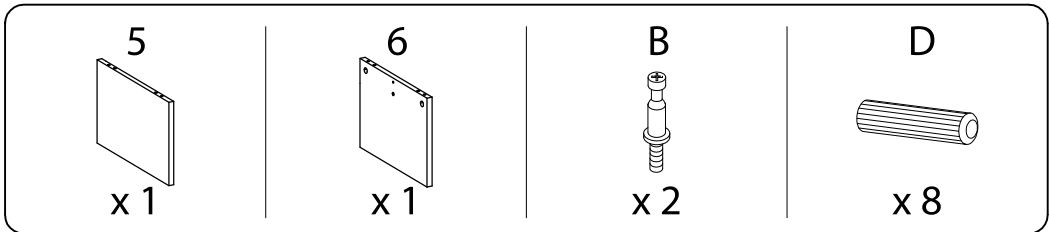
2



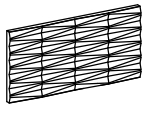

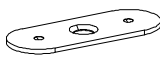


3

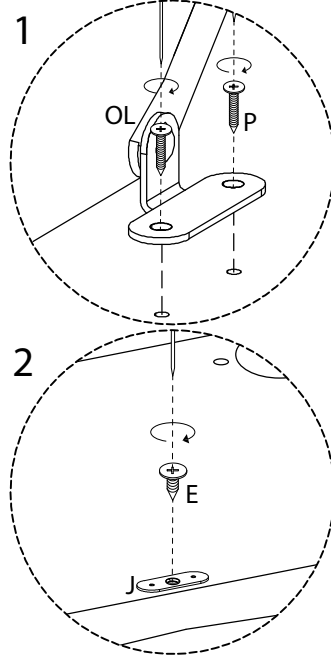
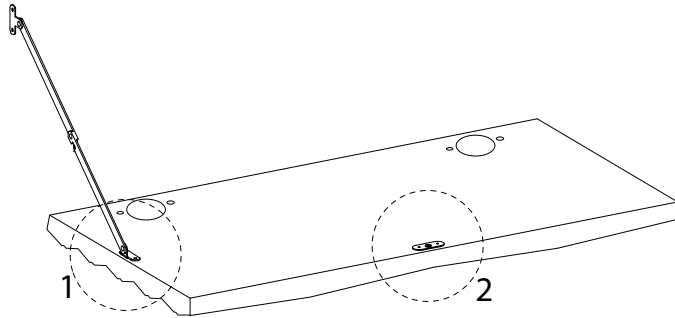


4

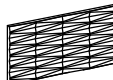

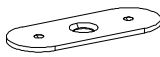

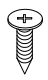


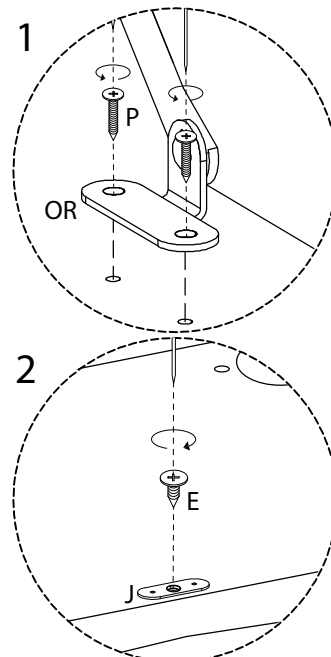
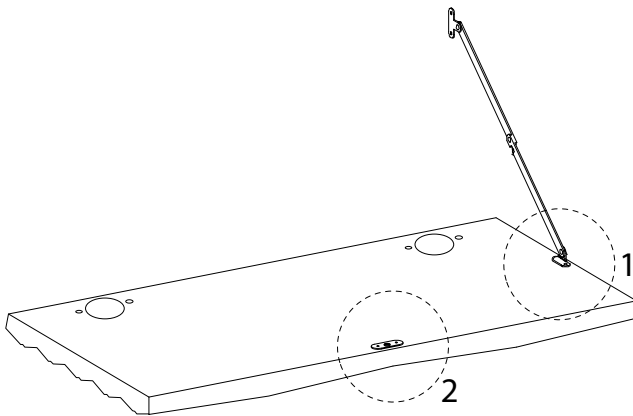
5

11  x 1	E  M6 x 12 x 1	J  x 1	OL  x 1	P  M4 x 12 x 2
--	---	---	--	---



6

12  x 1	E  M6 x 12 x 1	J  x 1	OR  x 1	P  M4 x 12 x 2
--	---	---	--	---



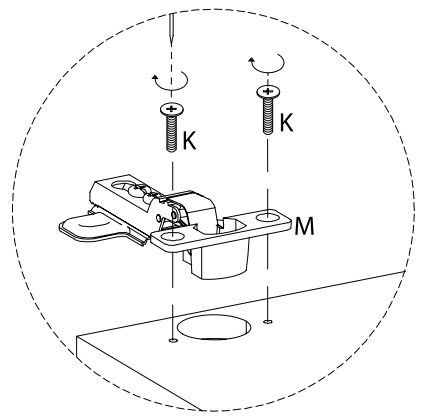
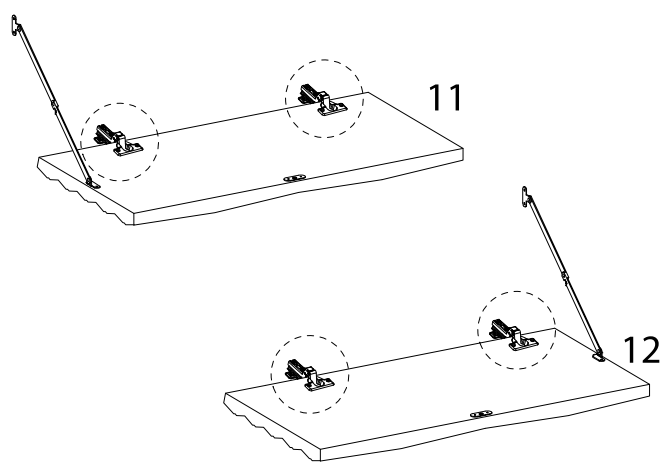
7

K

M4
x
10
x 8

M

x 4



8

2



x 1

9



x 4

10



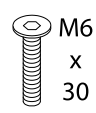
x 2

F



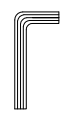
M10
x
33,5
x 2

Q

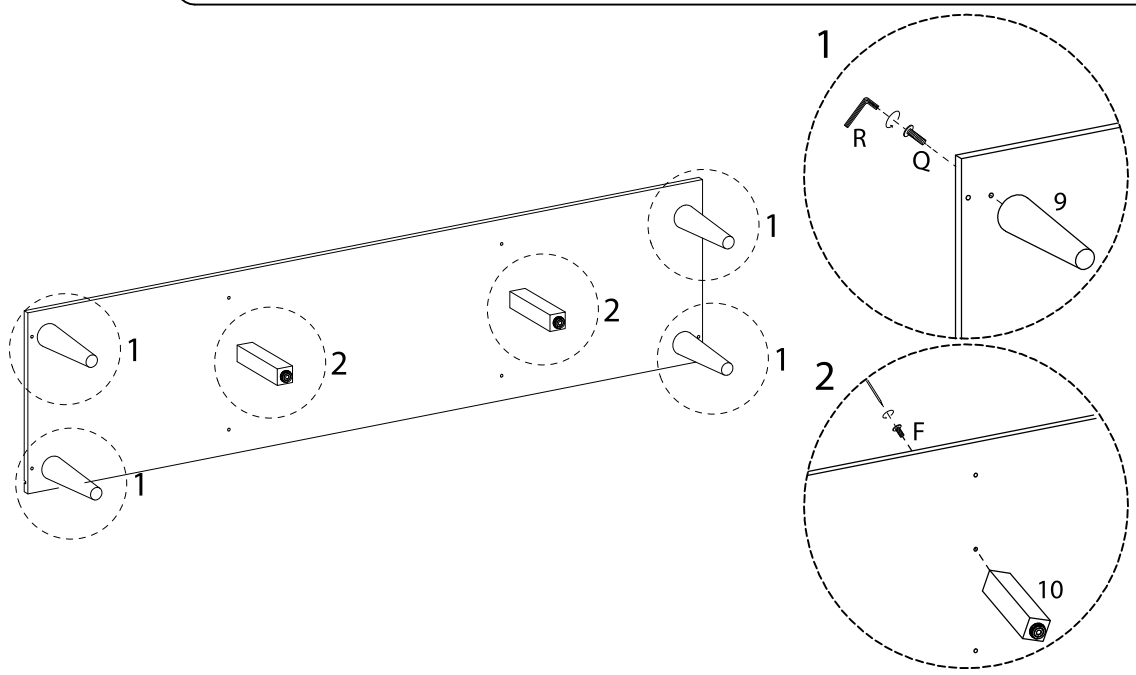


M6
x
30
x 4

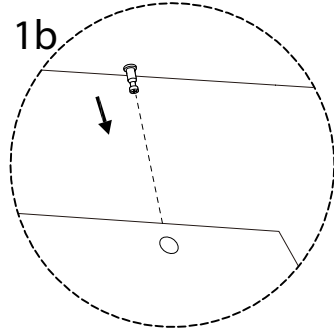
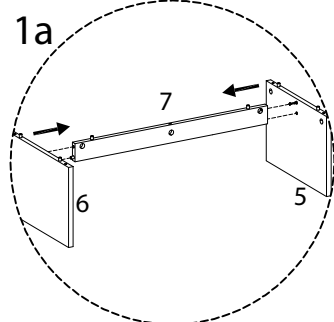
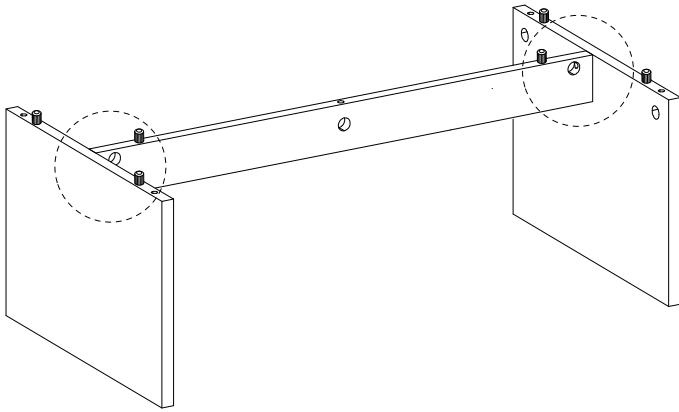
R



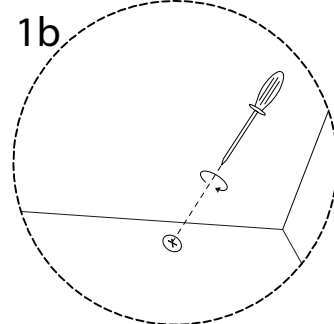
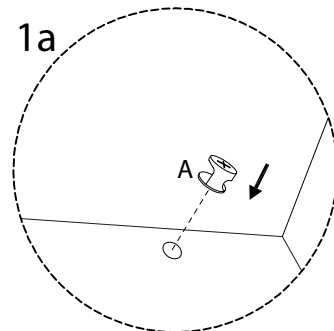
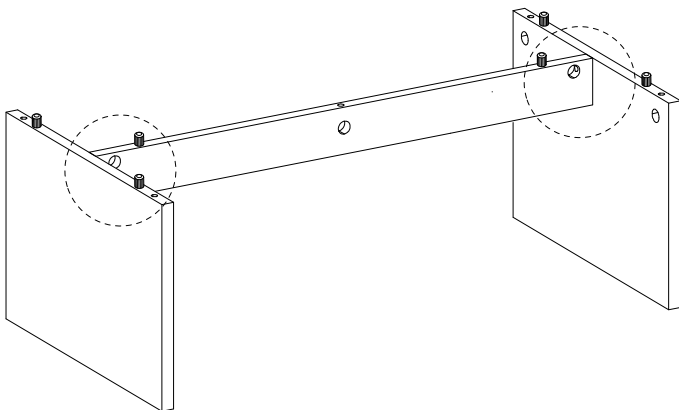
x 1



9



10

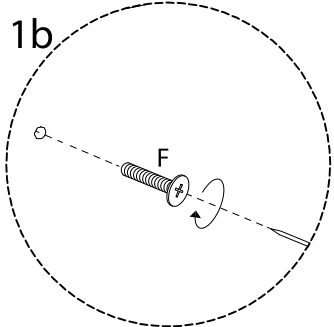
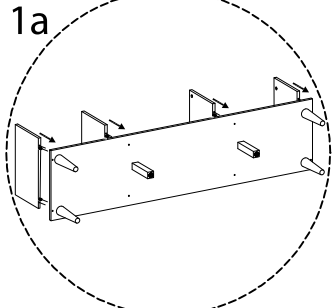
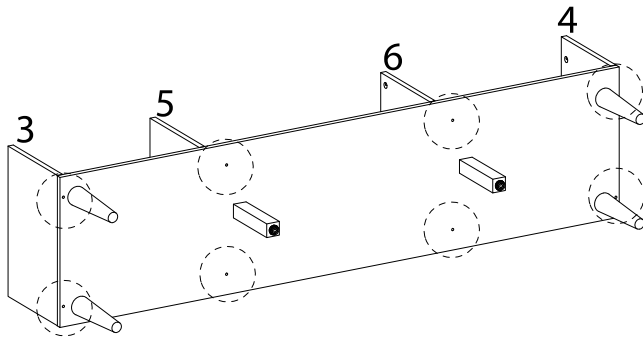


11

F

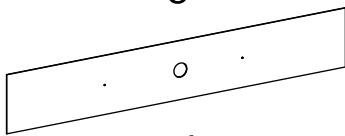
M10
x
33,5

x 8

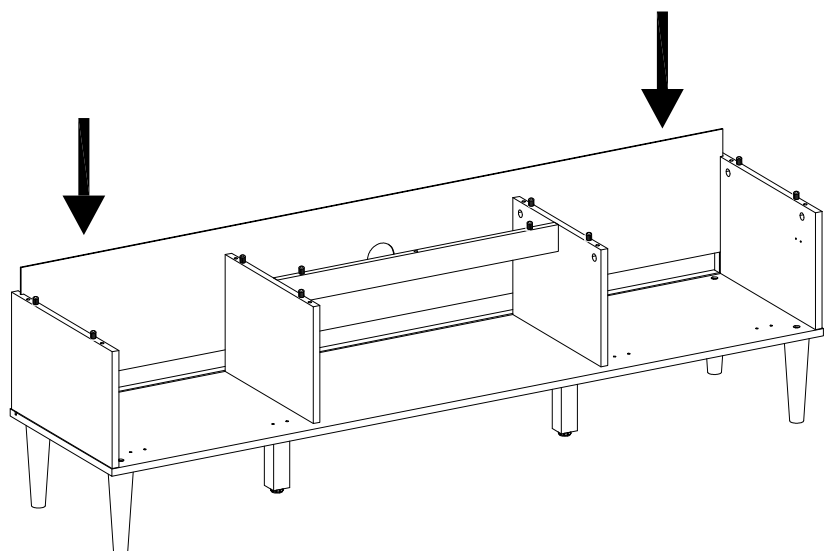


12

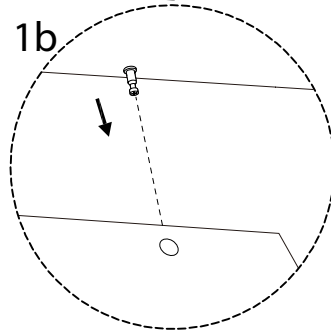
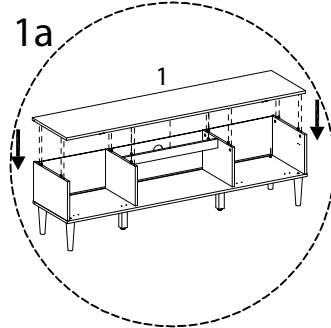
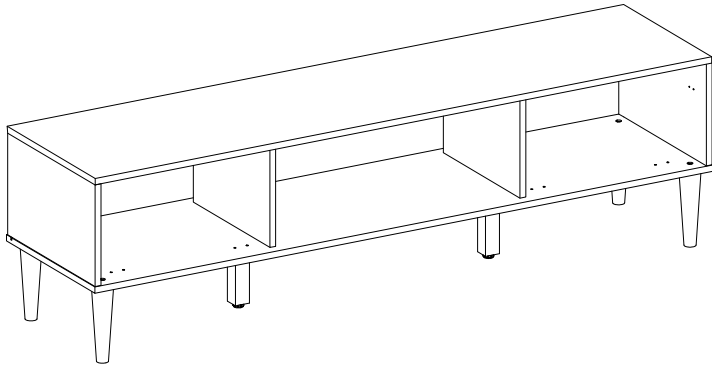
8



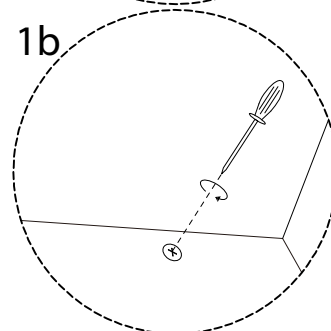
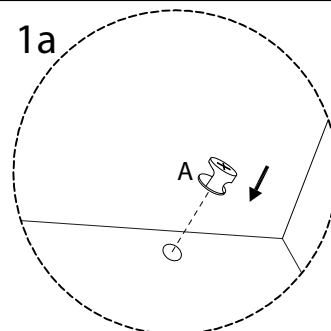
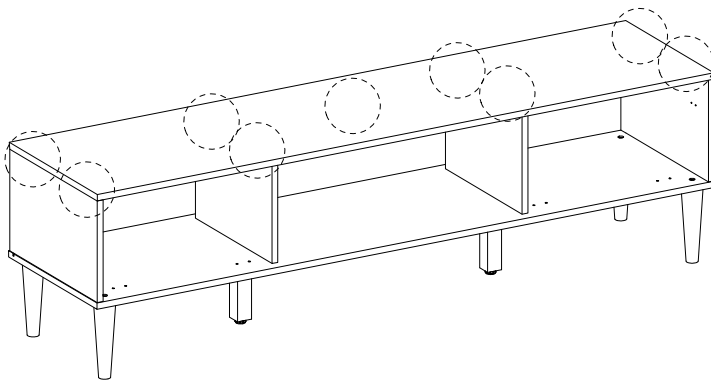
x 1



13



14

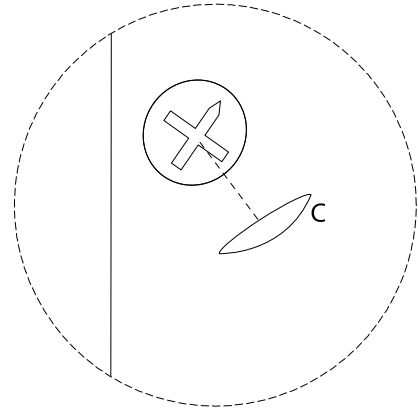
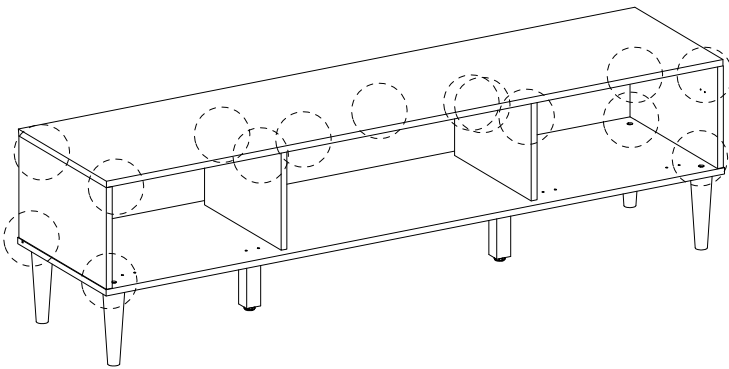


15

C



x 15



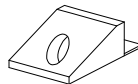
16

G



x 12

H

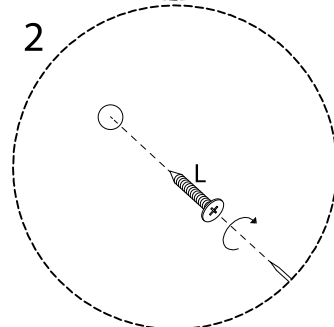
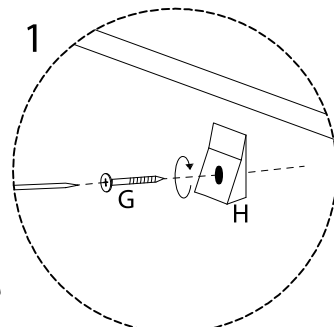
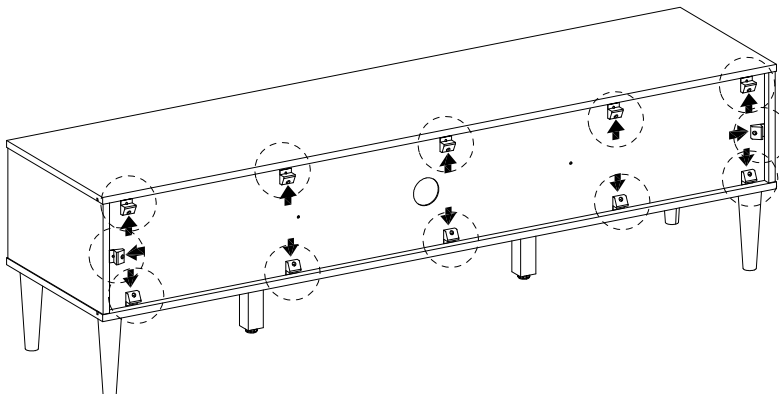


x 12

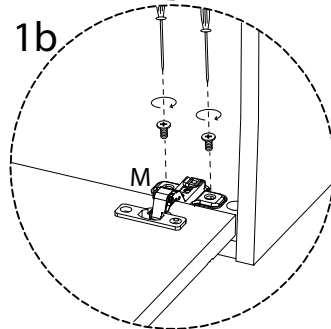
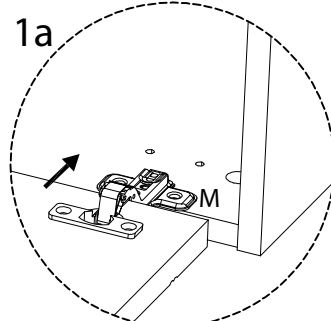
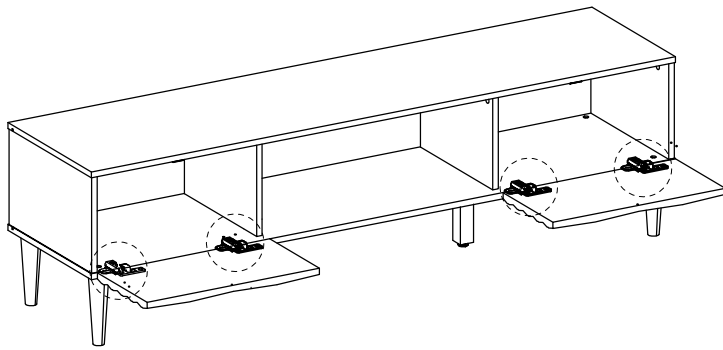
L



x 2

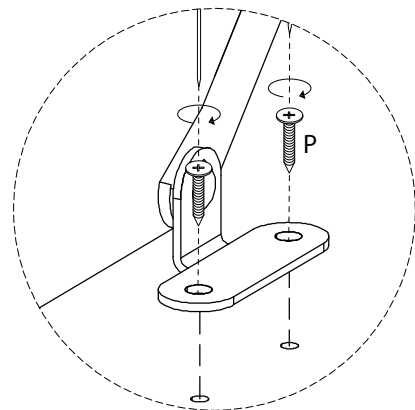
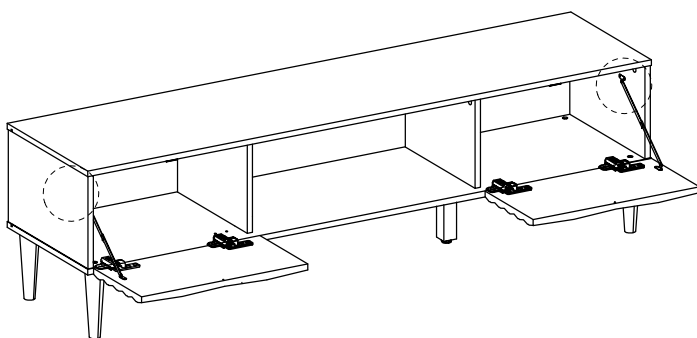


17



18

P
M4
x
12
x
4



19

