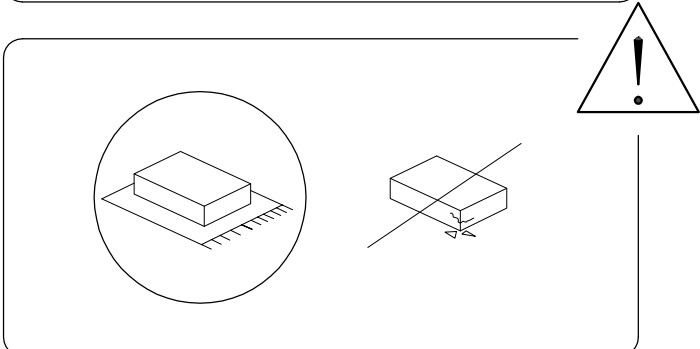
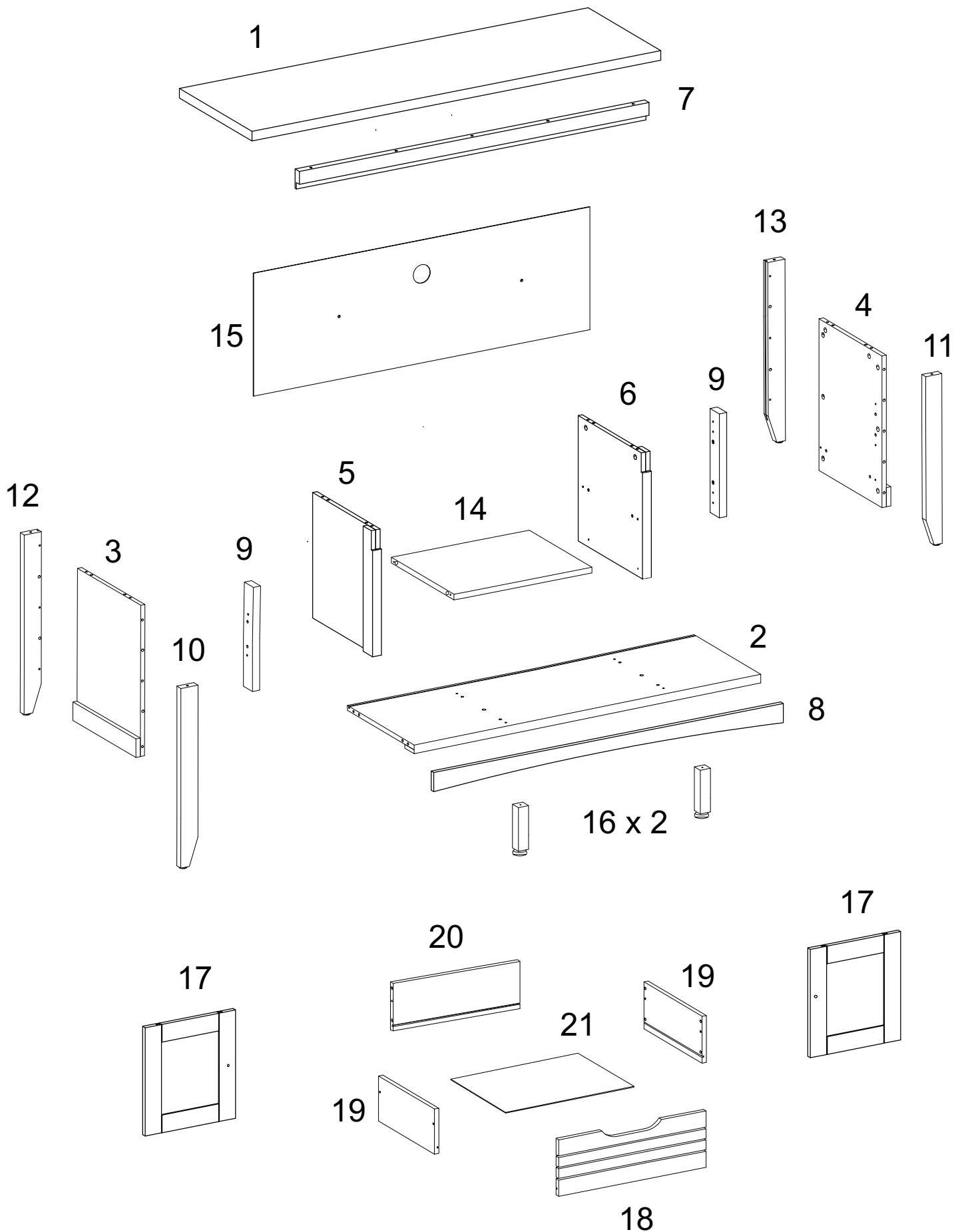
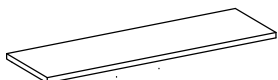

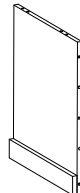

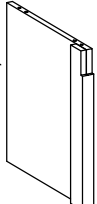








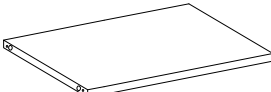
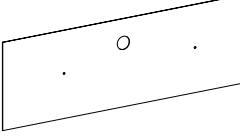

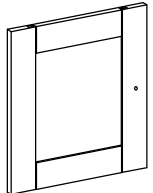
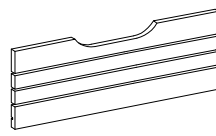
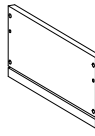
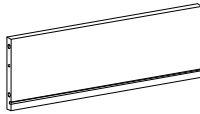



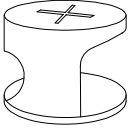

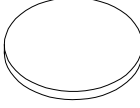

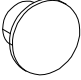


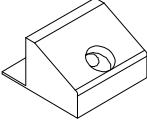






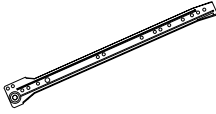
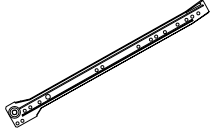
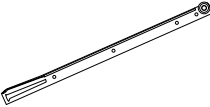
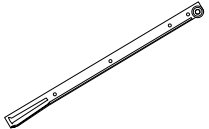


90'



2

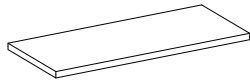


<p>1</p>  <p>x 1</p>	<p>2</p>  <p>x 1</p>	<p>3</p>  <p>x 1</p>	<p>4</p>  <p>x 1</p>	
<p>5</p>  <p>x 1</p>	<p>6</p>  <p>x 1</p>	<p>7</p>  <p>x 1</p>	<p>8</p>  <p>x 1</p>	
<p>9</p>  <p>x 2</p>	<p>10</p>  <p>x 1</p>	<p>11</p>  <p>x 1</p>	<p>12</p>  <p>x 1</p>	
<p>13</p>  <p>x 1</p>	<p>14</p>  <p>x 1</p>	<p>15</p>  <p>x 1</p>	<p>16</p>  <p>x 2</p>	
<p>17</p>  <p>x 2</p>	<p>18</p>  <p>x 1</p>	<p>19</p>  <p>x 2</p>	<p>20</p>  <p>x 1</p>	<p>21</p>  <p>x 1</p>

<p>A</p>  <p>x 35</p>	<p>B</p>  <p>x 35</p>	<p>C</p>  <p>x 31</p>	<p>D</p>  <p>x 42</p>
<p>E</p>  <p>x 2</p>	<p>F</p>  <p>M10 x 33.5</p> <p>x 14</p>	<p>G</p>  <p>M4 x 19</p> <p>x 14</p>	<p>H</p>  <p>x 14</p>
<p>I</p>  <p>M6 x 8</p> <p>x 4</p>	<p>J</p>  <p>M6 x 13</p> <p>x 4</p>	<p>K</p>  <p>M4 x 10</p> <p>x 18</p>	<p>L1</p>  <p>x 4</p>
<p>L2</p>  <p>x 8</p>	<p>M</p>  <p>M4 x 20</p> <p>x 2</p>	<p>N1</p>  <p>x 1</p>	<p>N2</p>  <p>x 1</p>
<p>N3</p>  <p>x 1</p>	<p>N4</p>  <p>x 1</p>	<p>O</p>  <p>x 5</p>	<p>P</p>  <p>M3 x 12</p> <p>x 2</p>

1

1

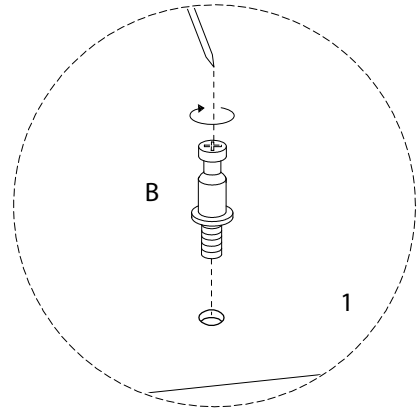
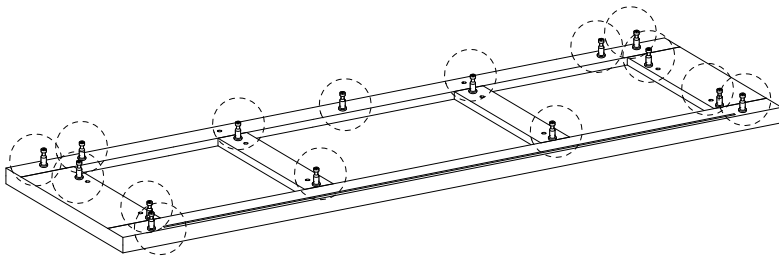


x 1

B

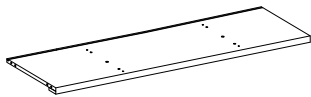


x 15



2

2

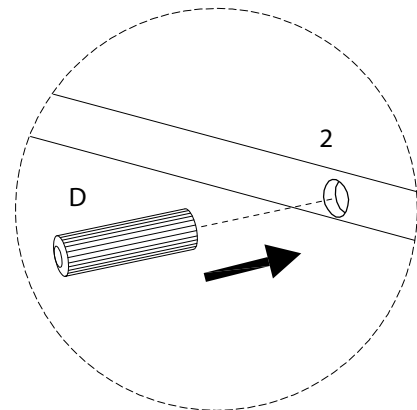
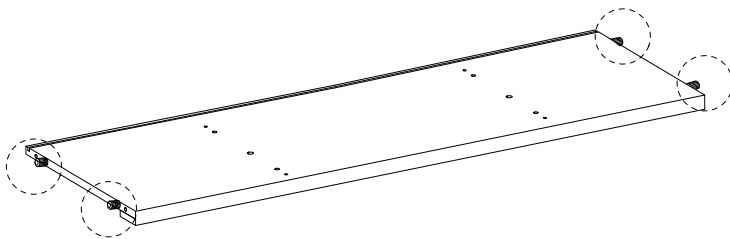


x 1

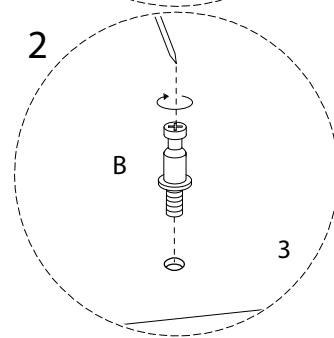
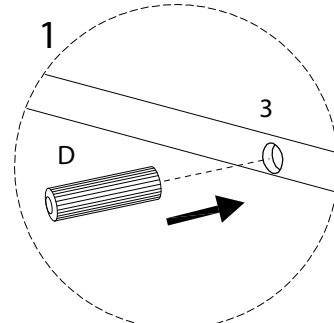
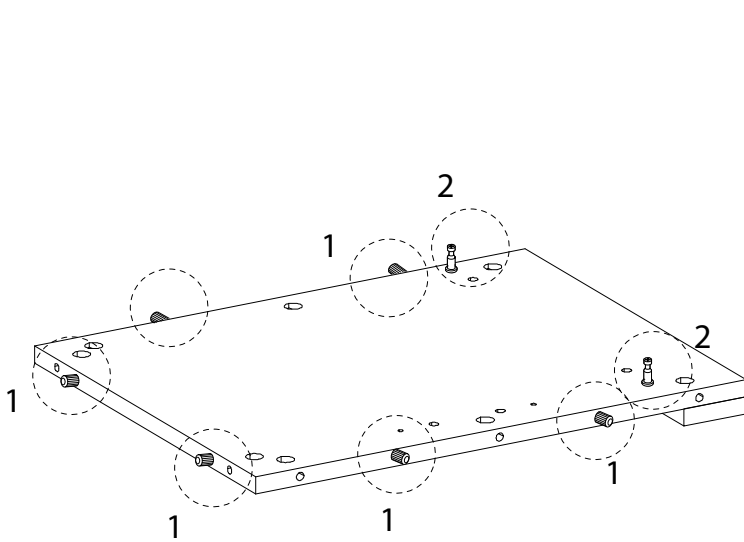
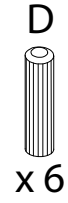
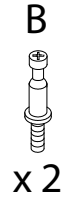
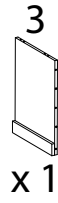
D



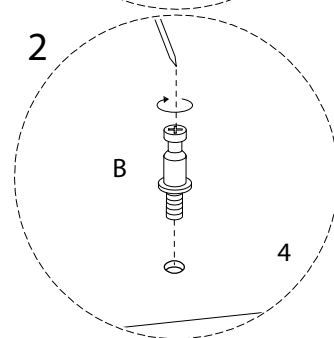
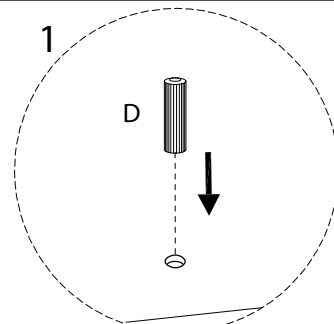
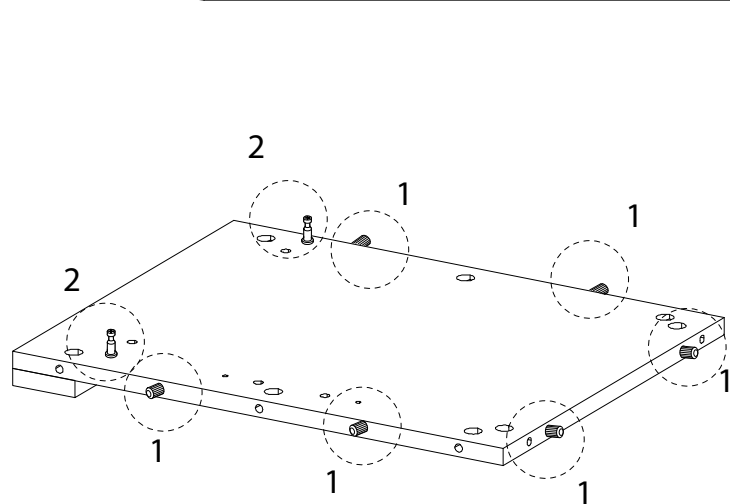
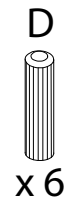
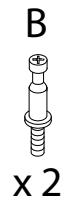
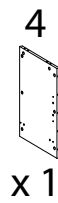
x 4



3



4



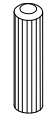
5

7

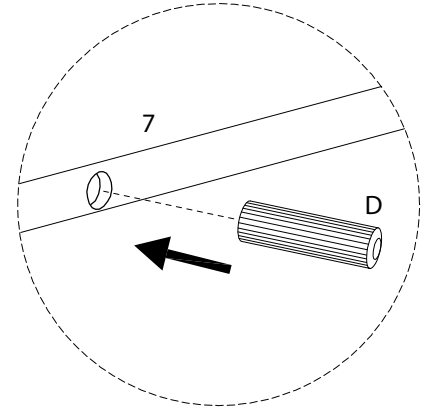
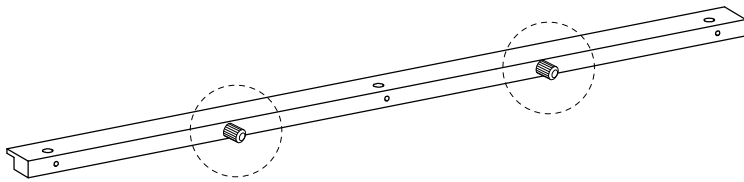


x 1

D



x 2



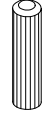
6

6

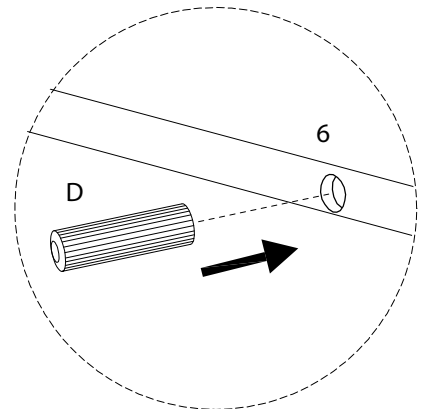
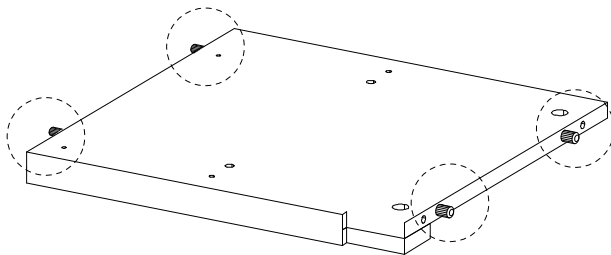


x 1

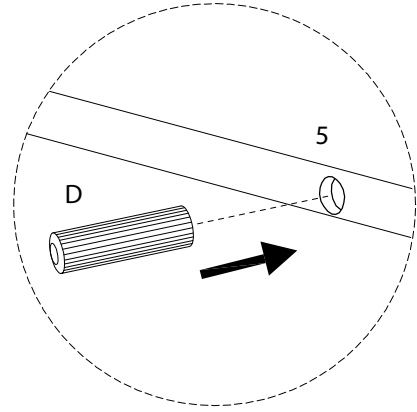
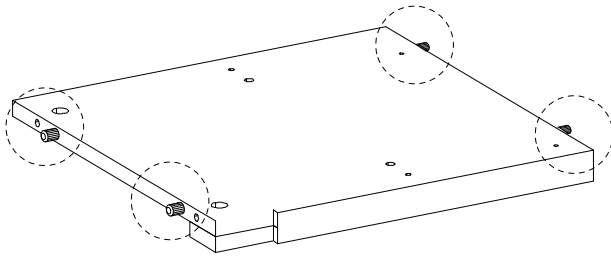
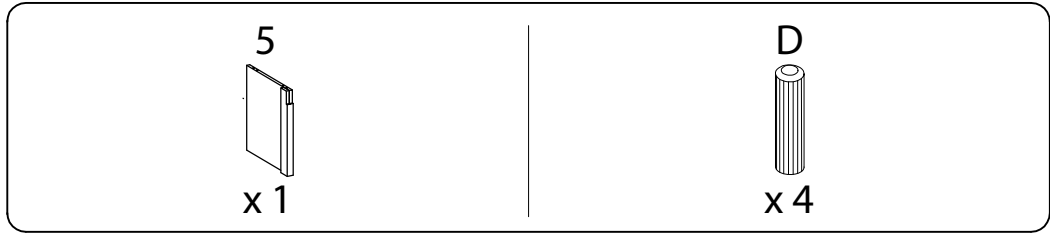
D



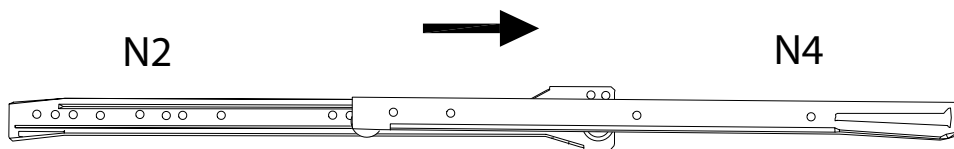
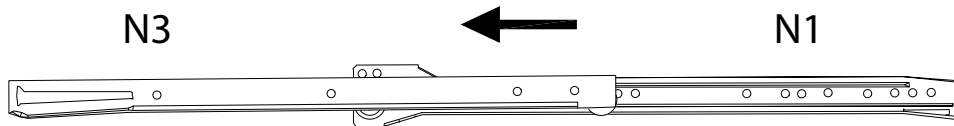
x 4



7



!

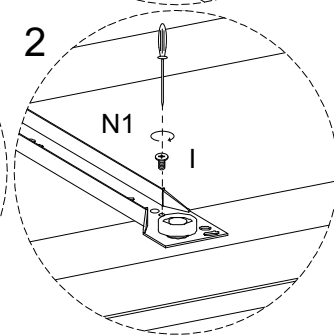
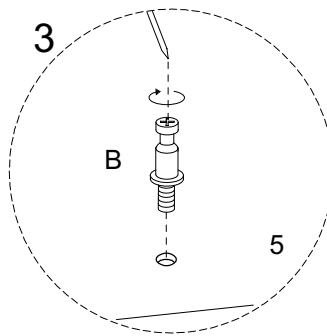
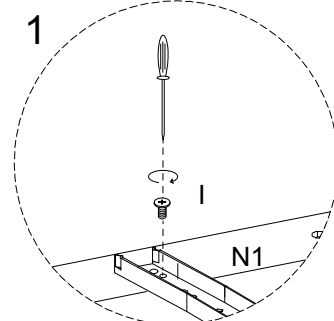
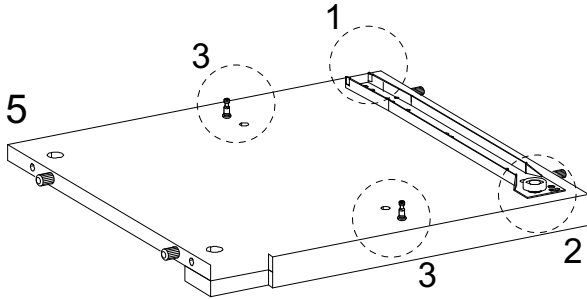


8

I
M6
x
8
x 2

N1
x 1

B
x 2

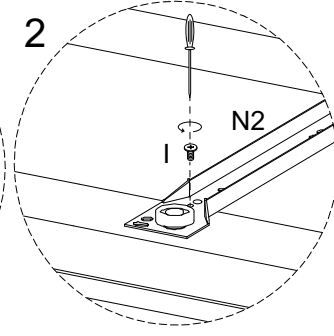
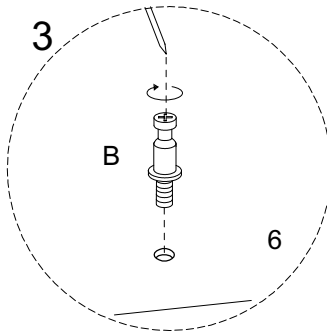
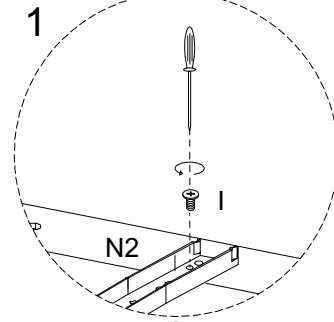
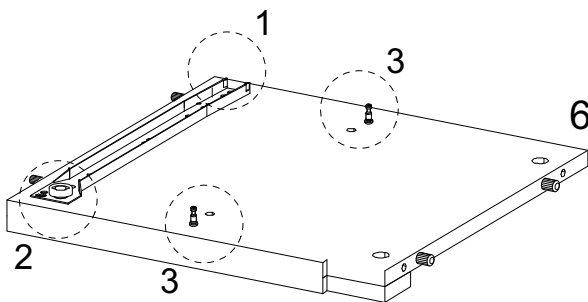


9

I
M6
x
8
x 2

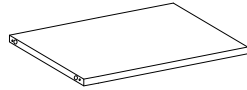
N2
x 1

B
x 2



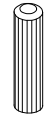
10

14

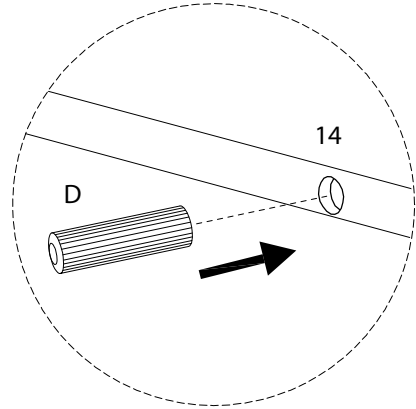
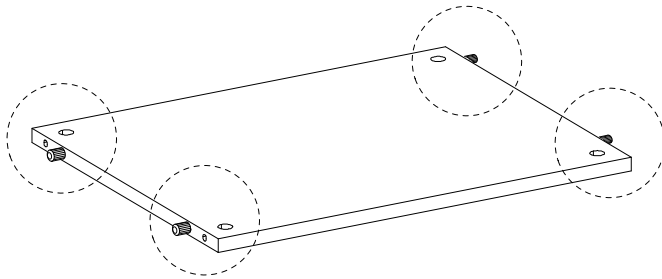


x 1

D



x 4



11

8



x 1

K

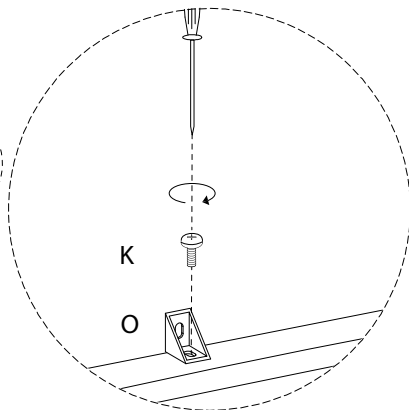
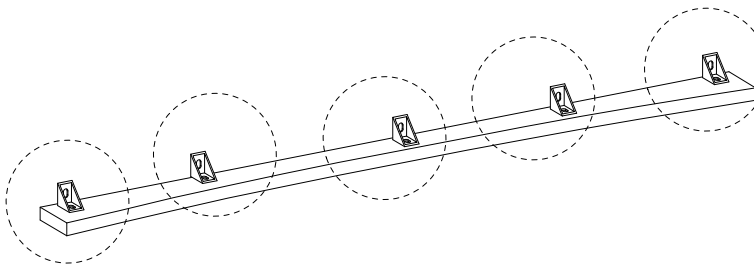


x 5

O



x 5



12

10

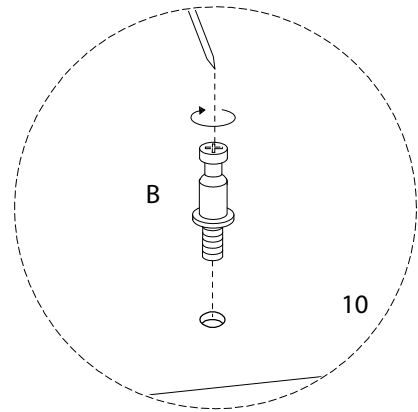
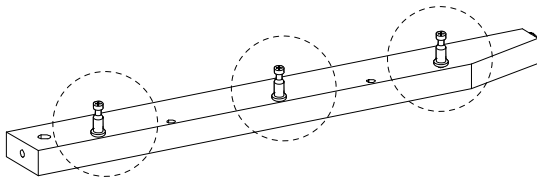


x 1

B



x 3



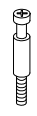
13

11

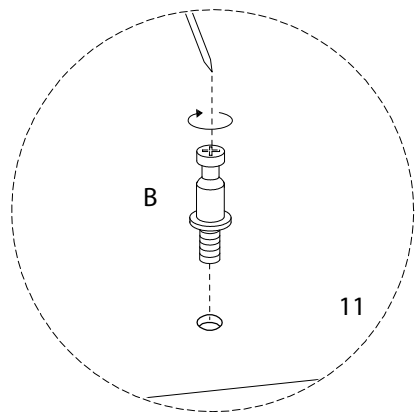
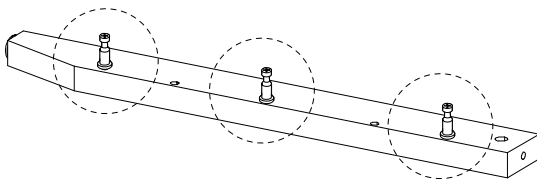


x 1

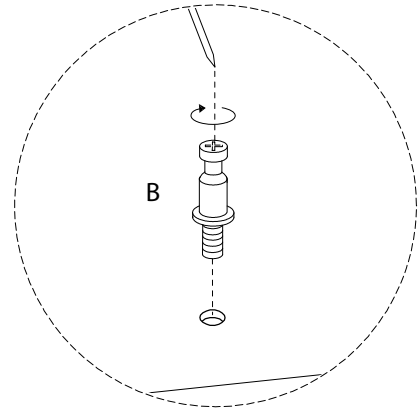
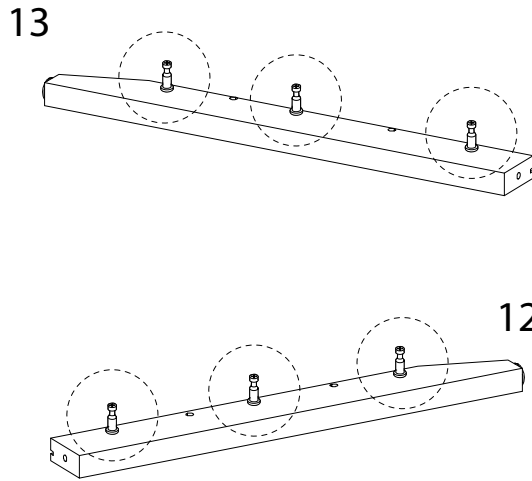
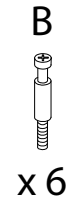
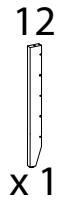
B



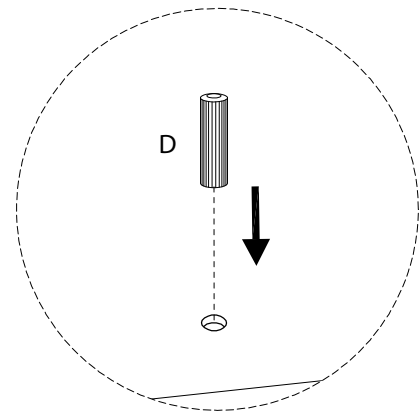
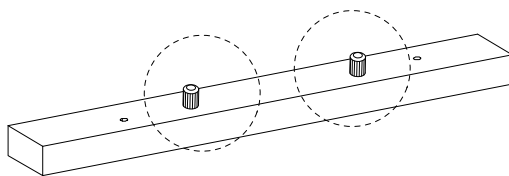
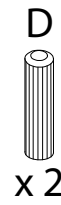
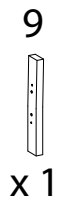
x 3



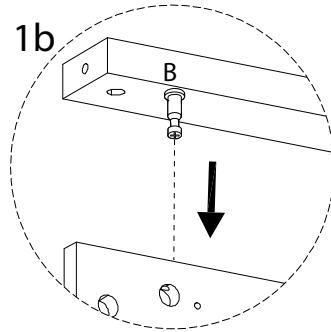
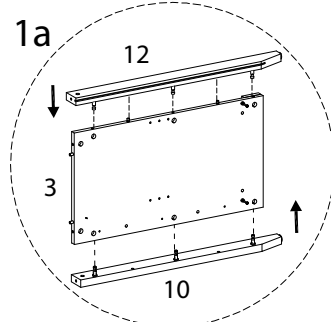
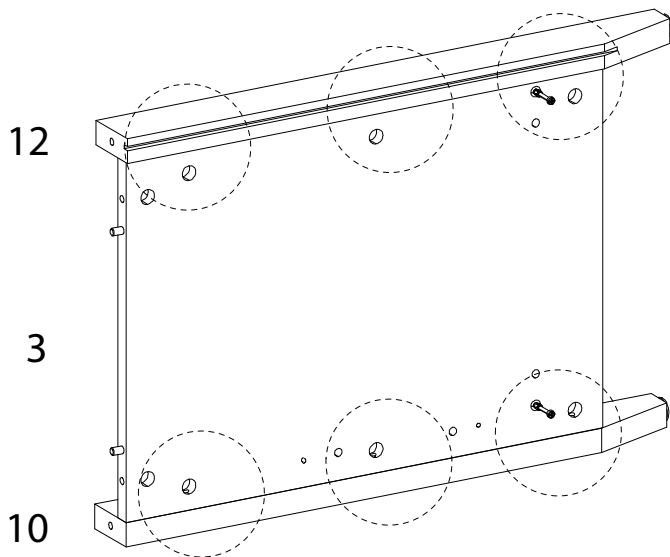
14



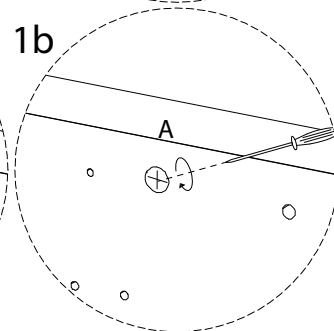
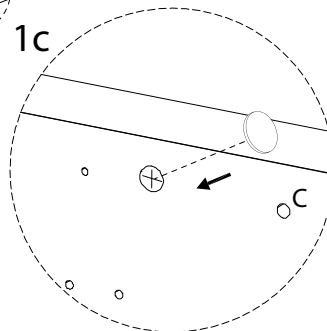
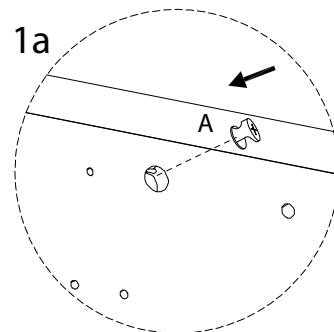
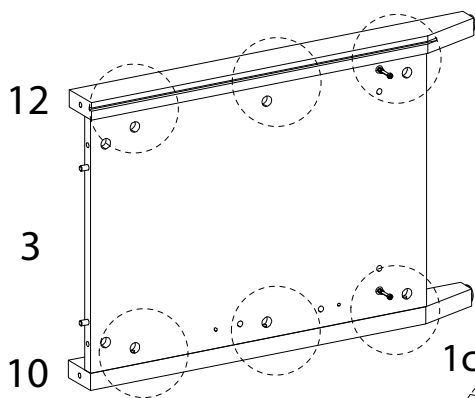
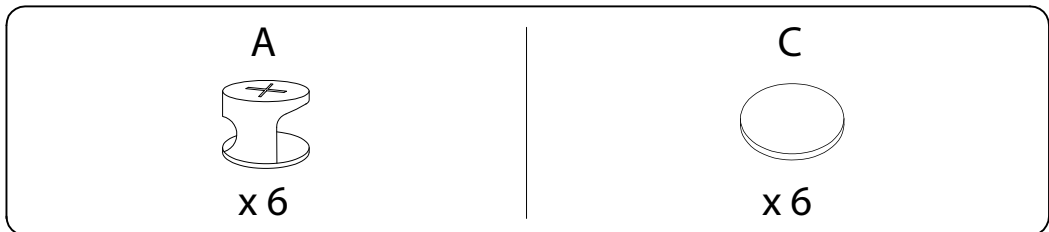
15 x 2



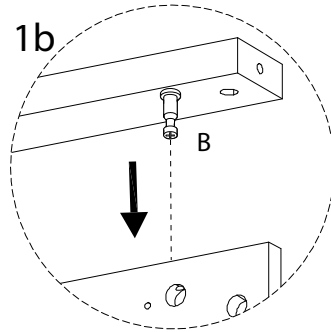
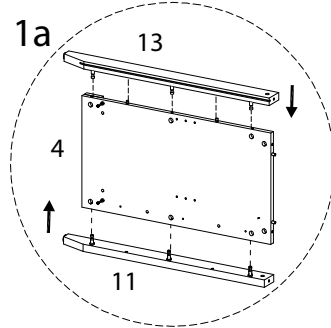
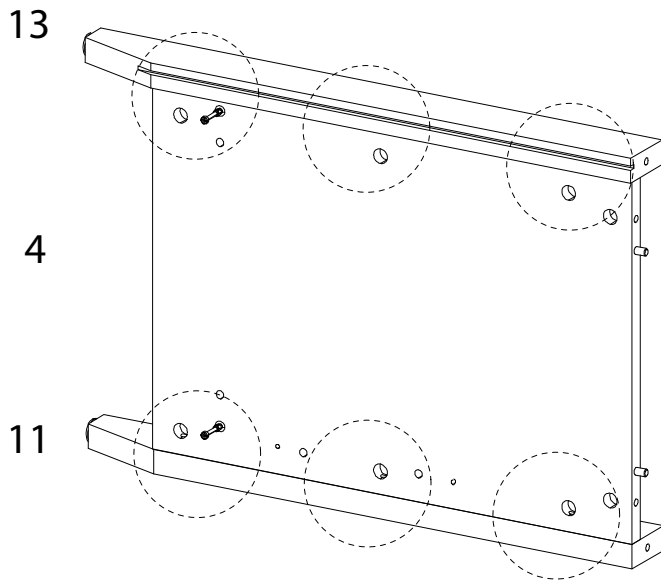
16



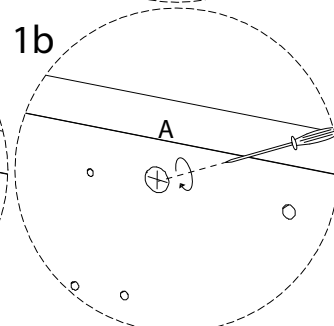
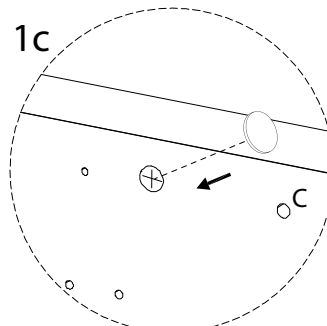
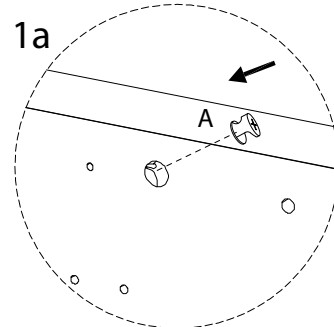
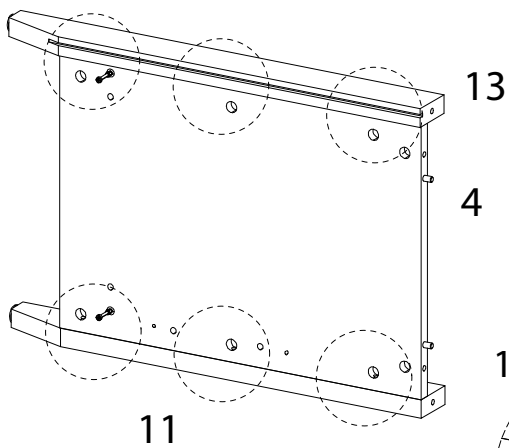
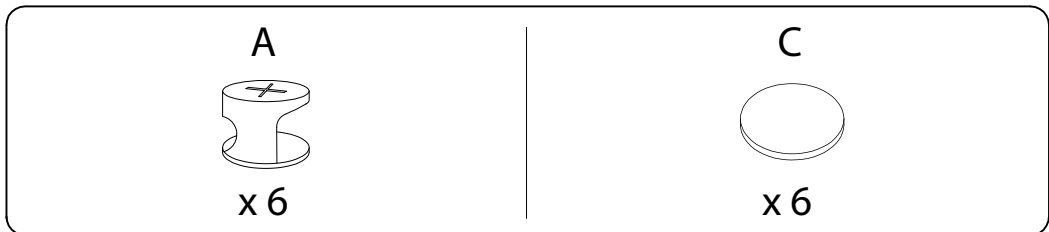
17



18

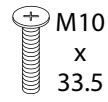


19

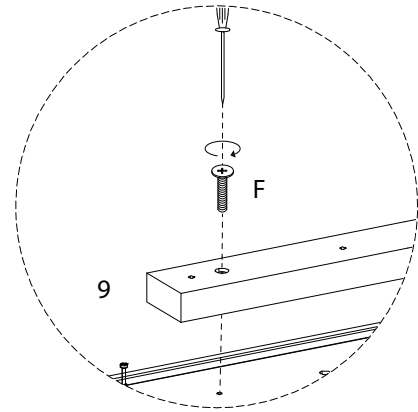
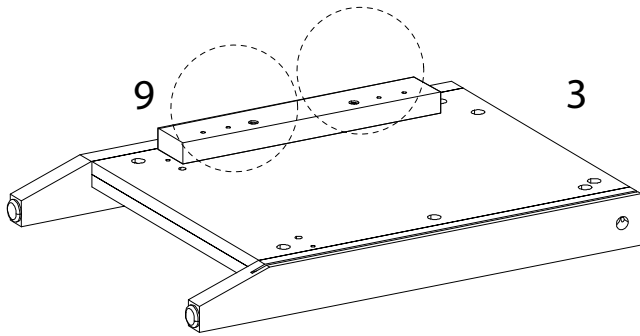


20

F

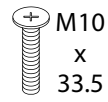


x 2

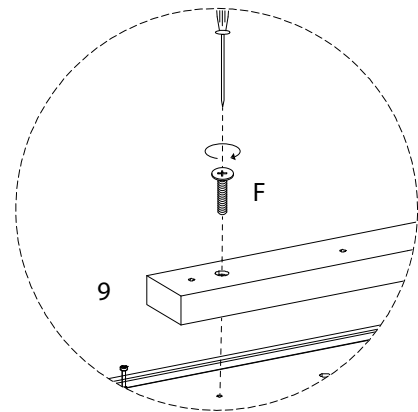
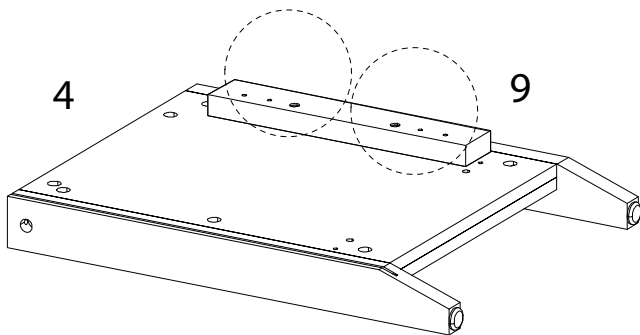


21

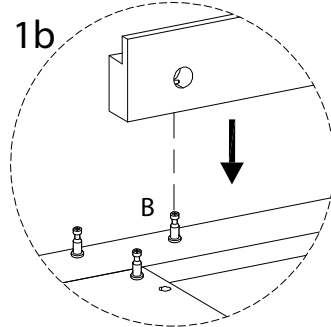
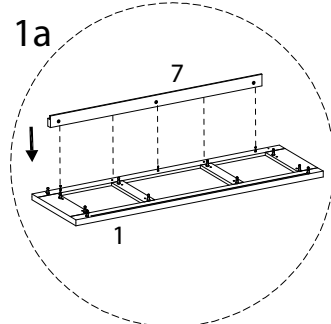
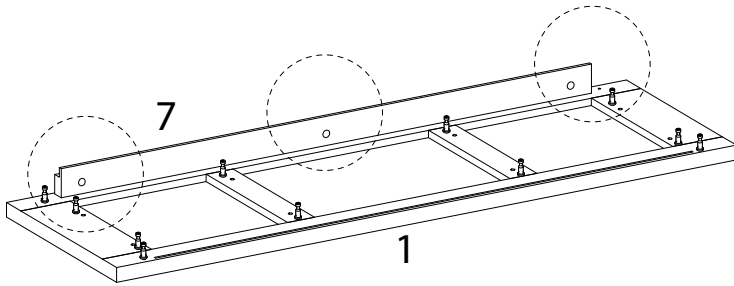
F



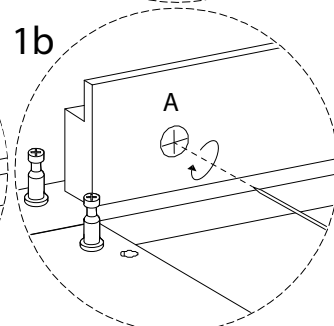
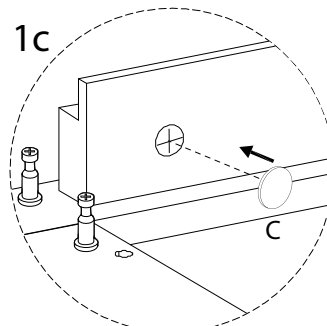
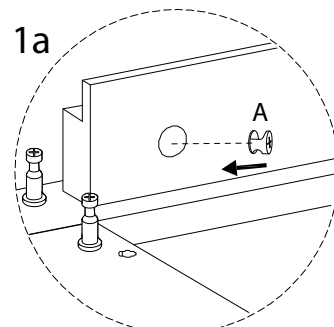
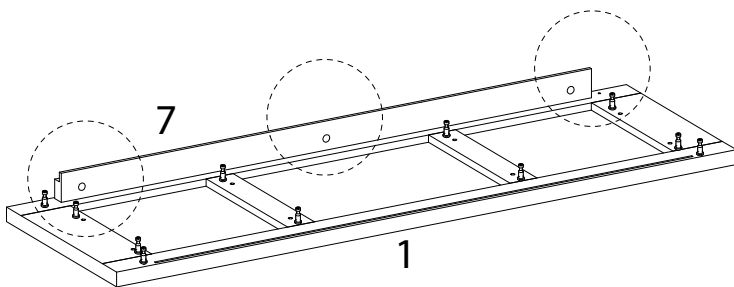
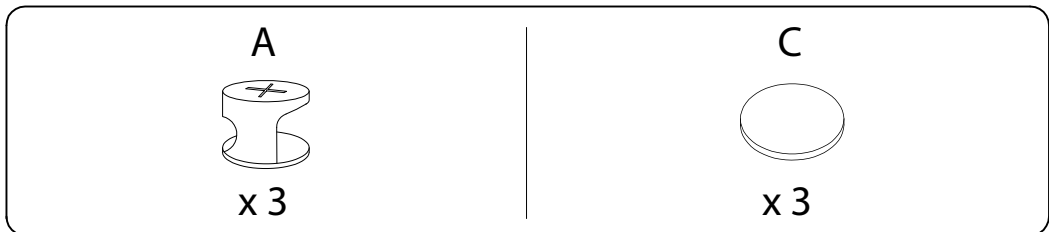
x 2



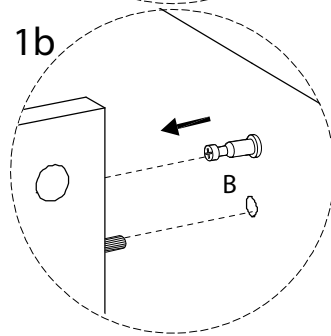
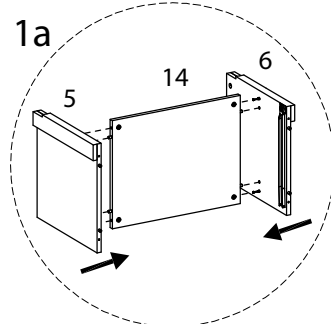
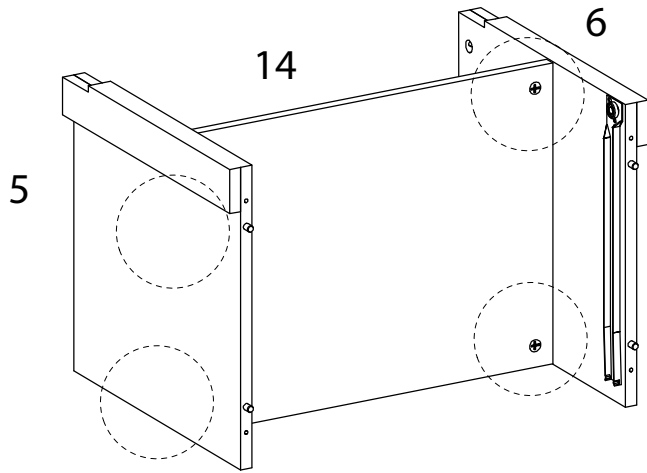
22



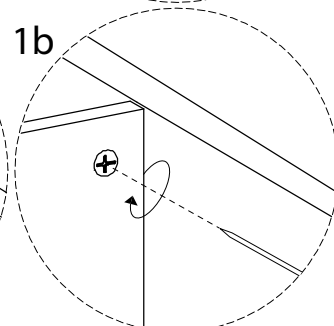
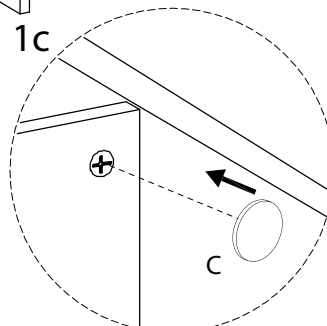
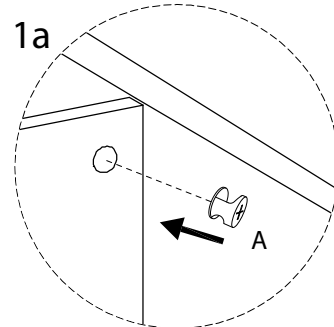
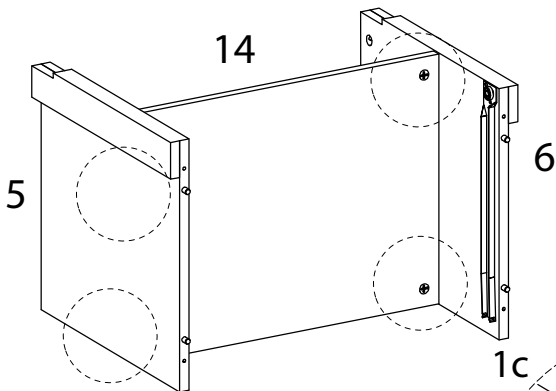
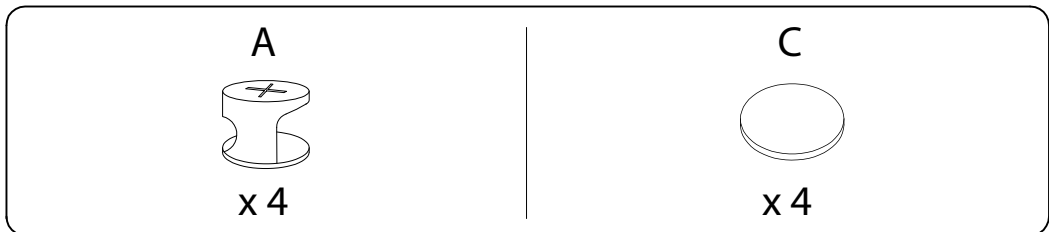
23



24



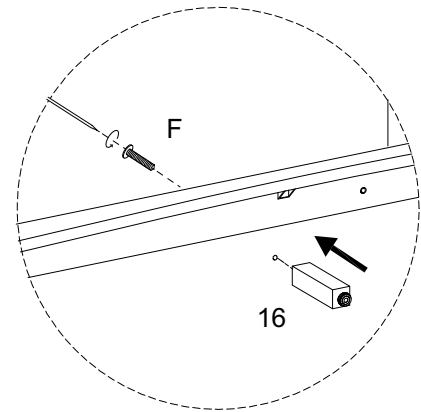
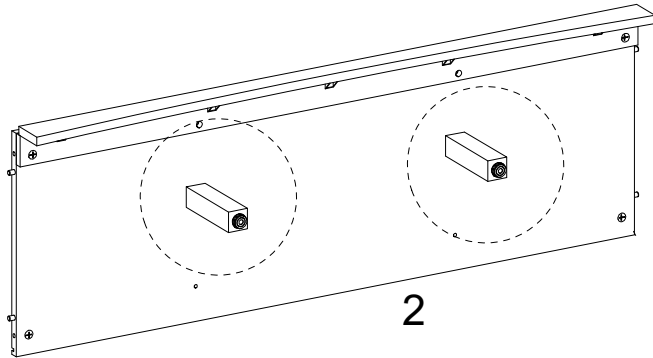
25



26 2

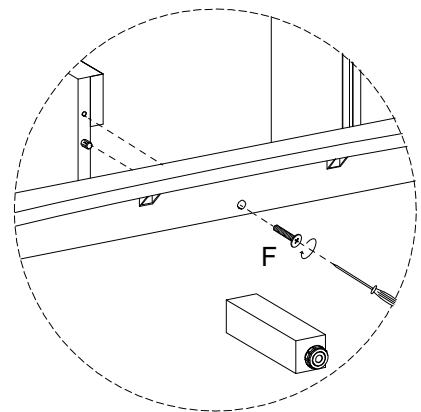
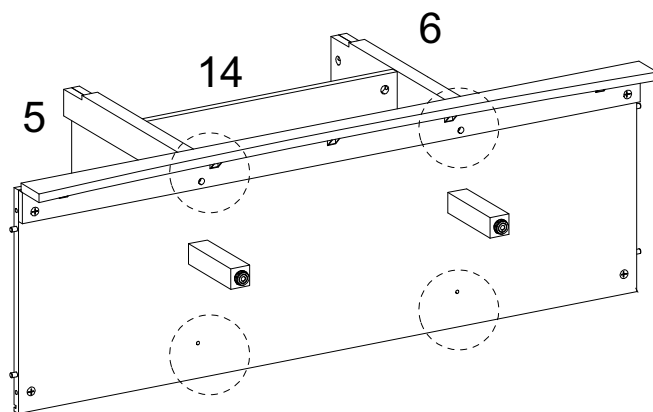
F
M10
x
33.5
x 2

16
x

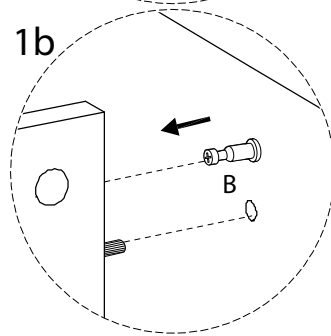
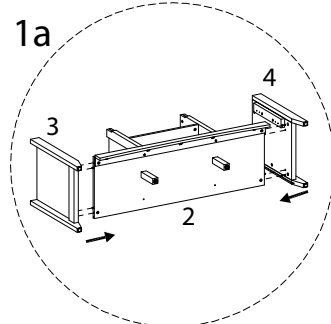
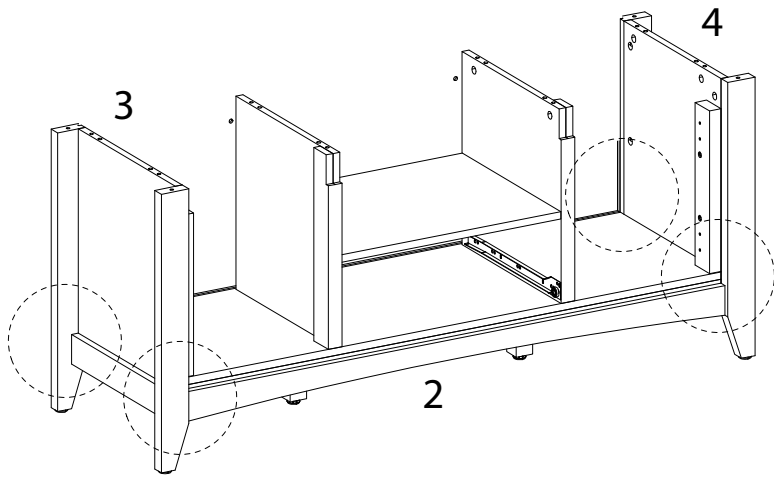


27

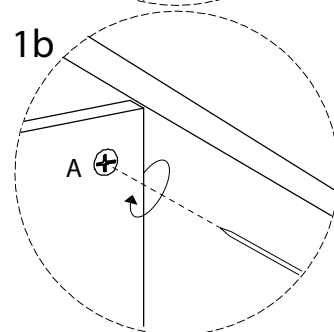
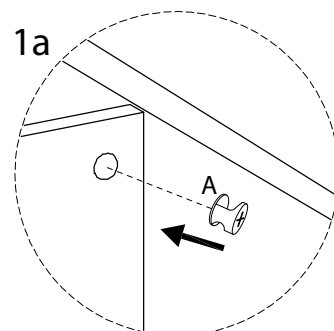
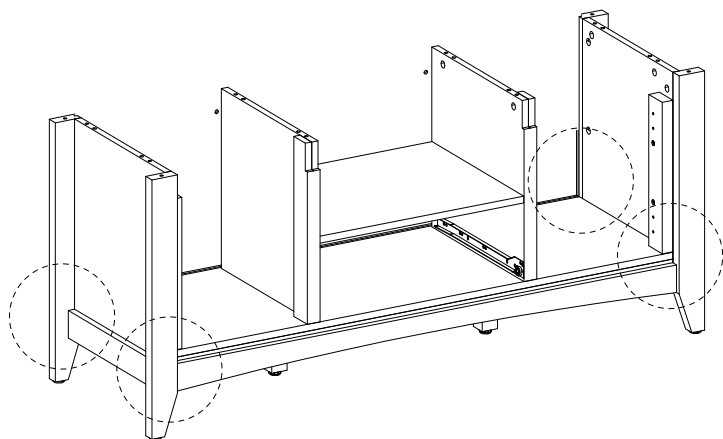
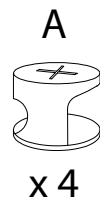
F
M10
x
33.5
x 4



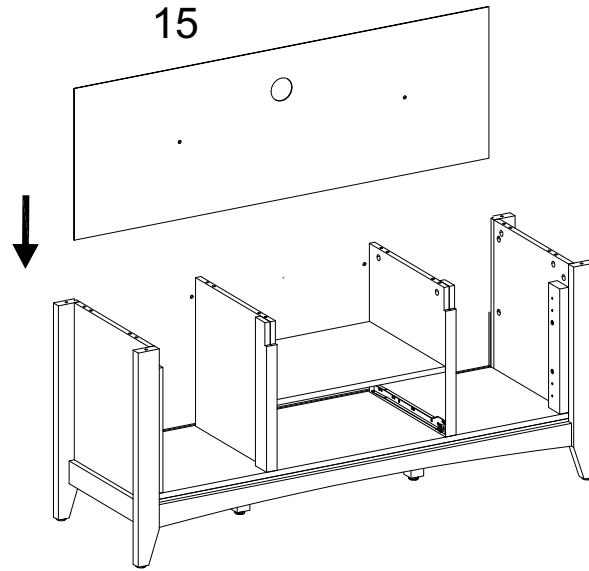
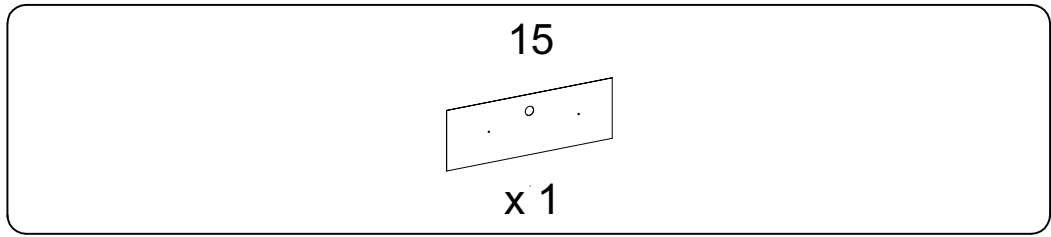
28



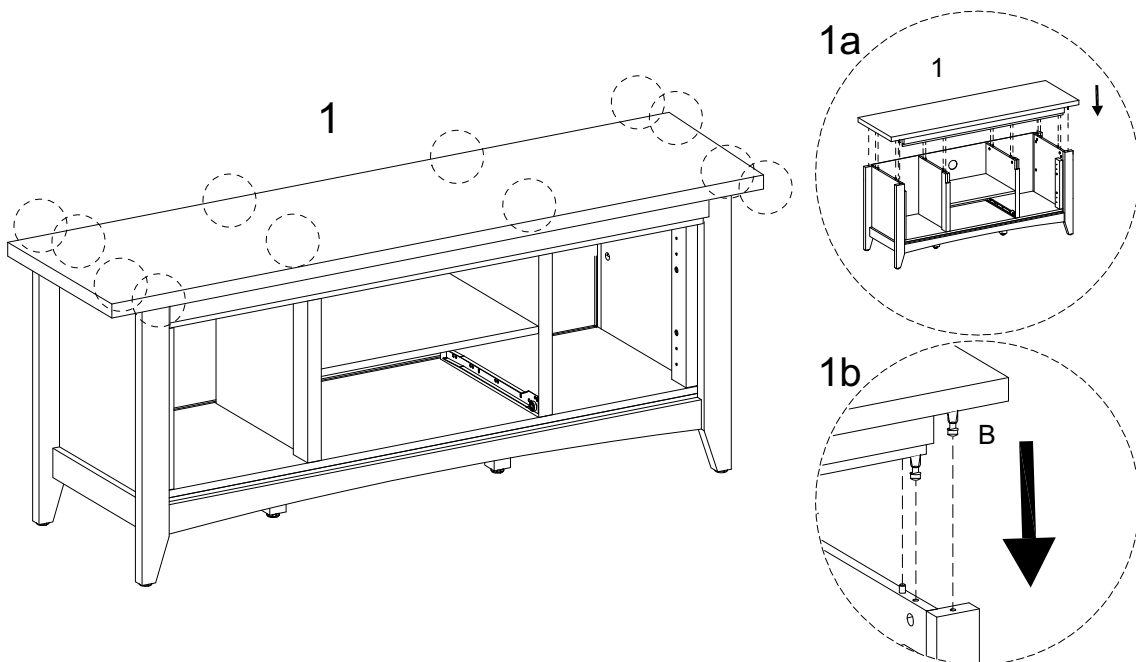
29



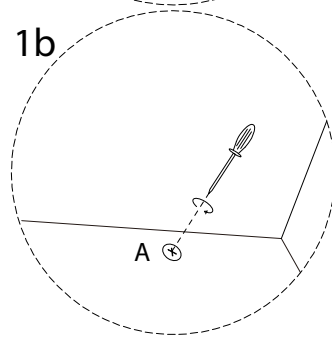
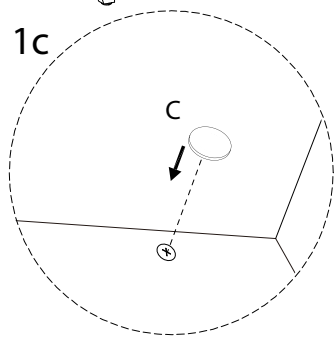
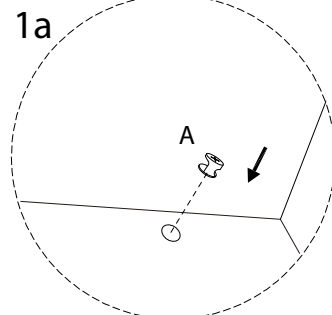
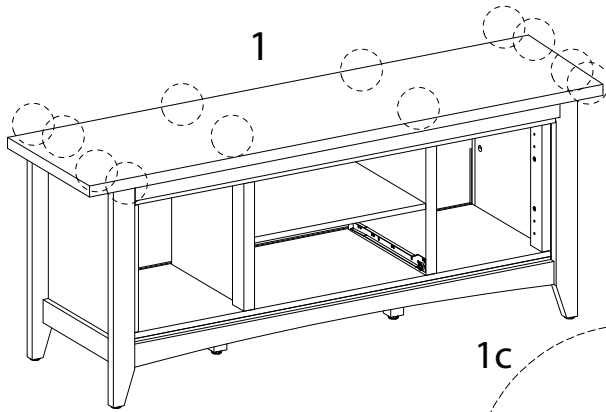
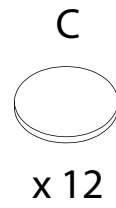
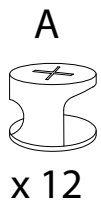
30



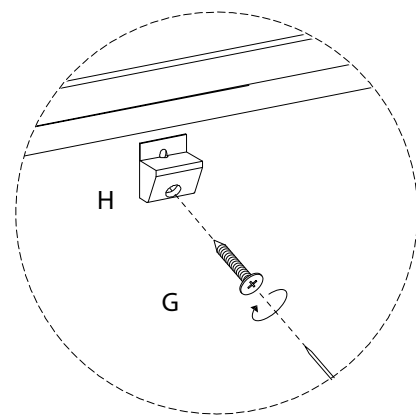
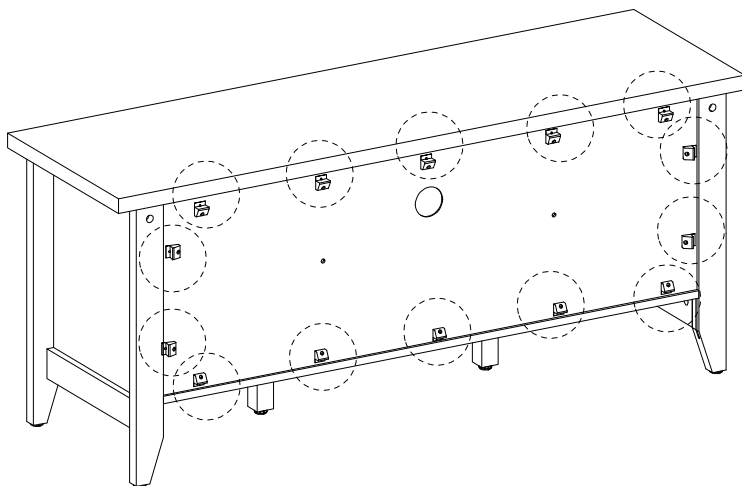
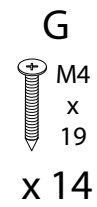
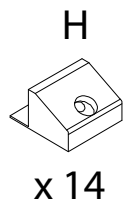
31



32



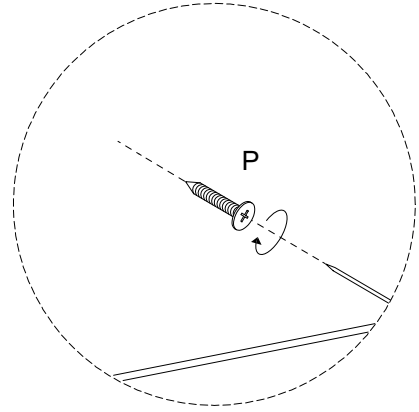
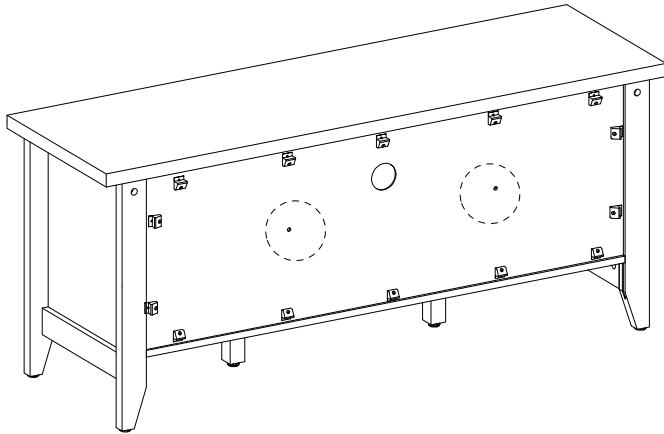
33



34

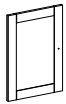
P

M3
x
12
x 2



35 x 2

17



x 1

L1



x 2

K



x 4

M

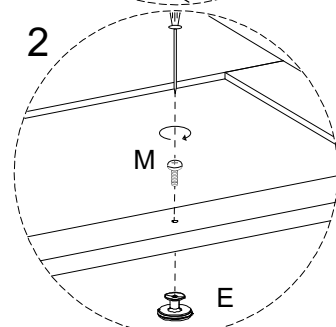
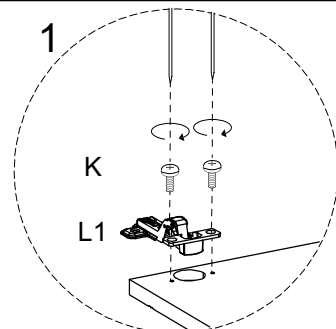
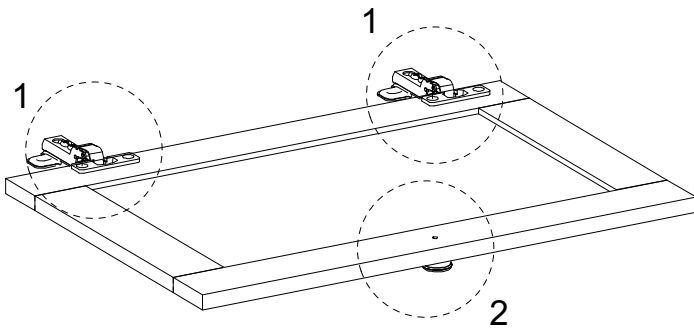


x 1

E



x 1

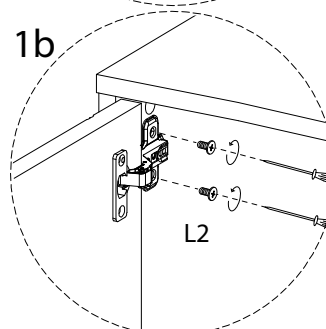
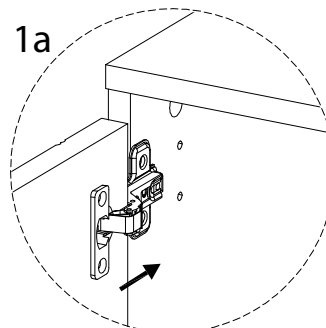
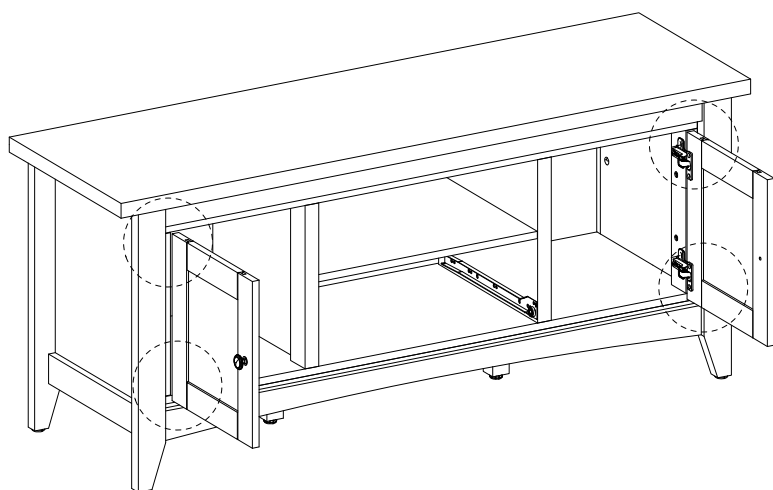


36

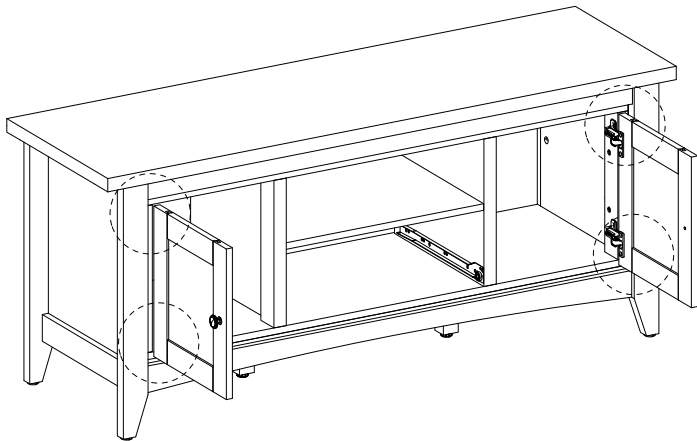
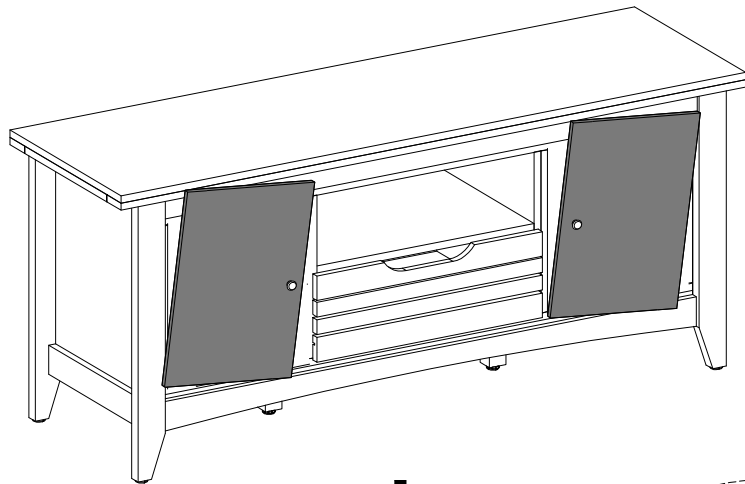
L2



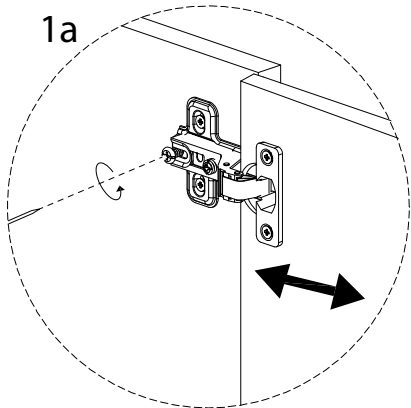
x 8



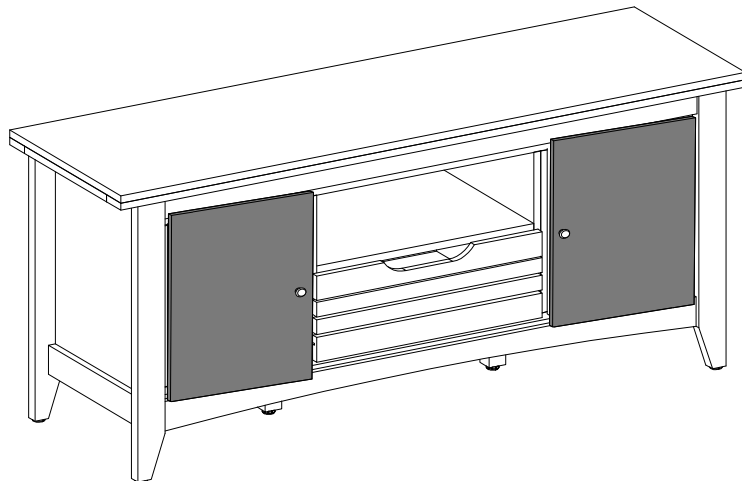
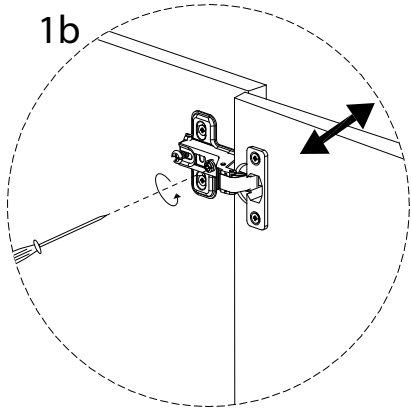
!



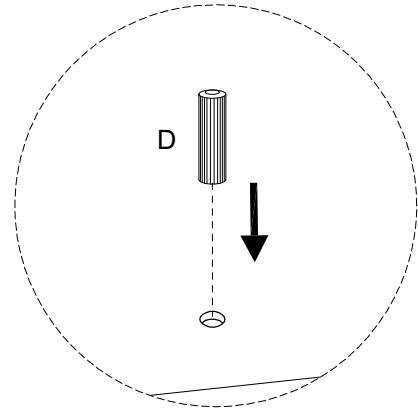
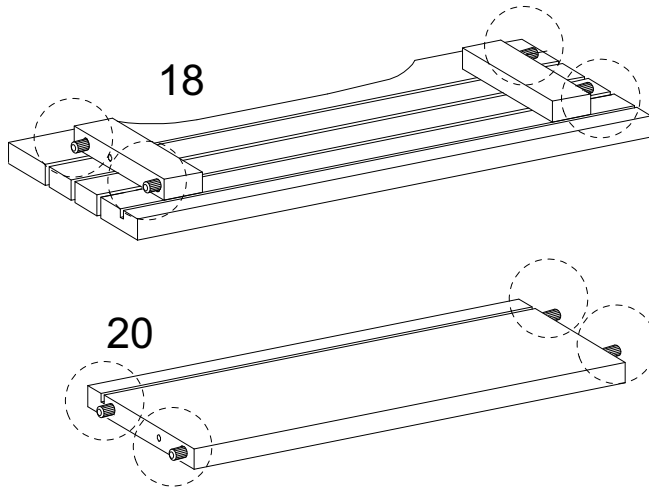
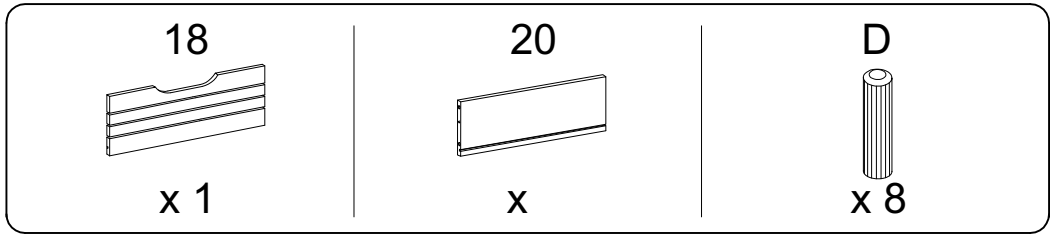
1a



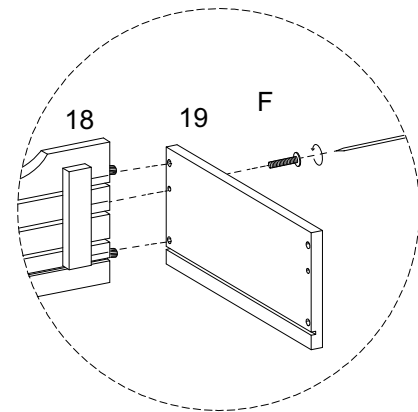
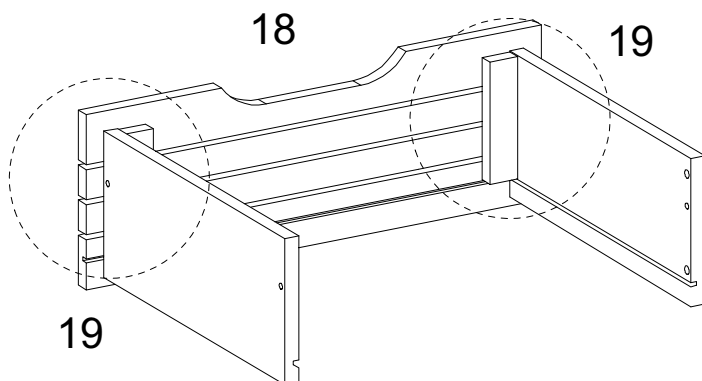
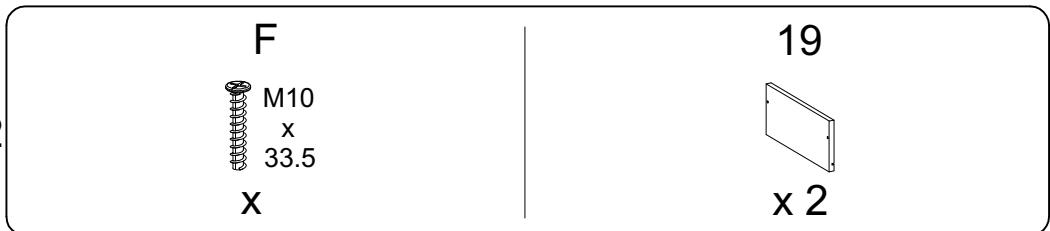
1b



37 1

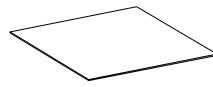


38 2

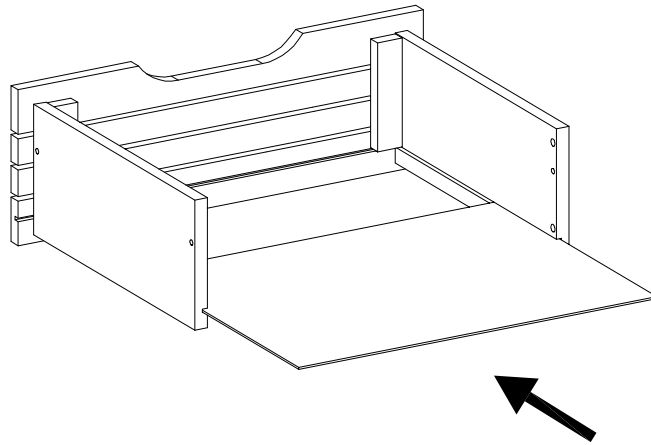


39

21

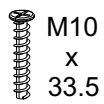


x 1



40

F

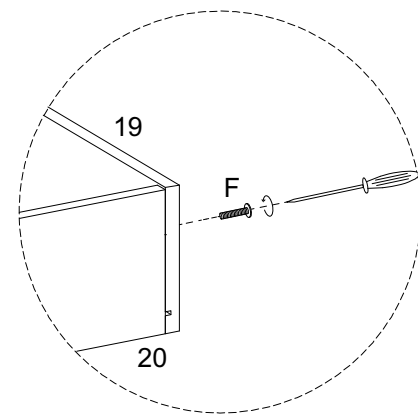
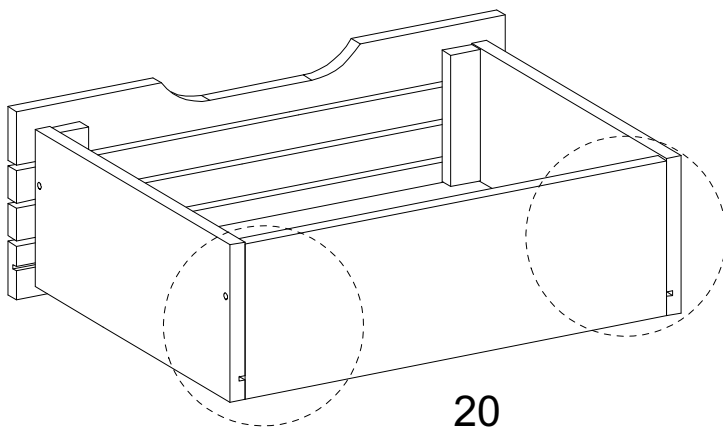


x 2

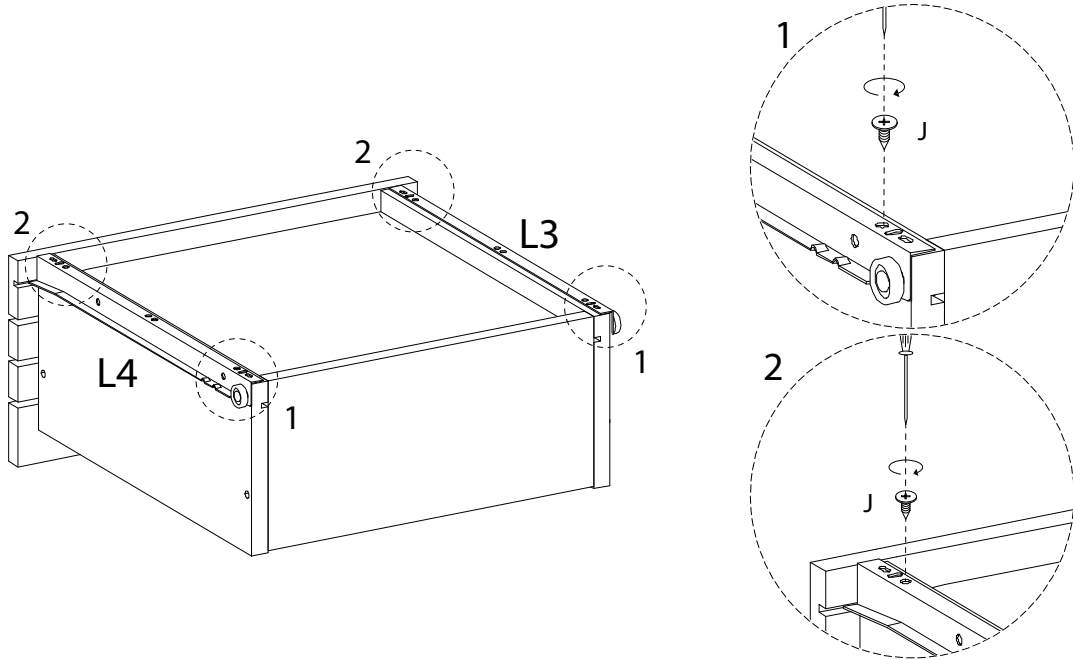
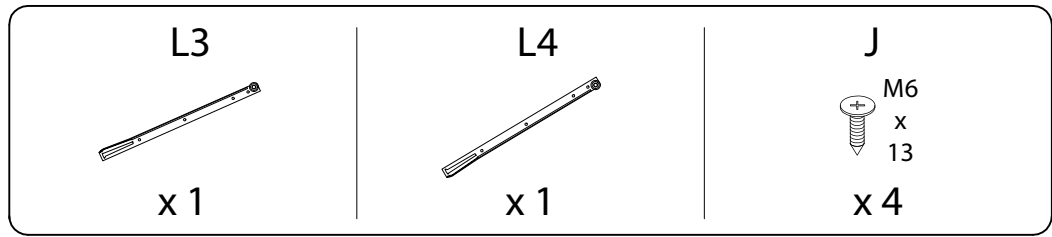
20



x 1



41



42

