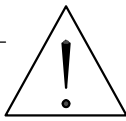
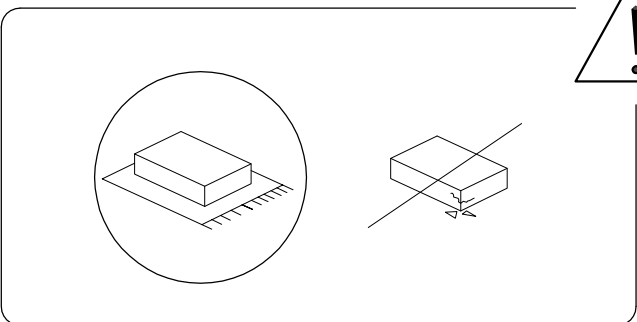


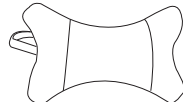
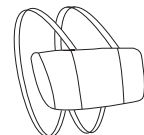
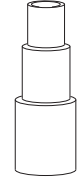
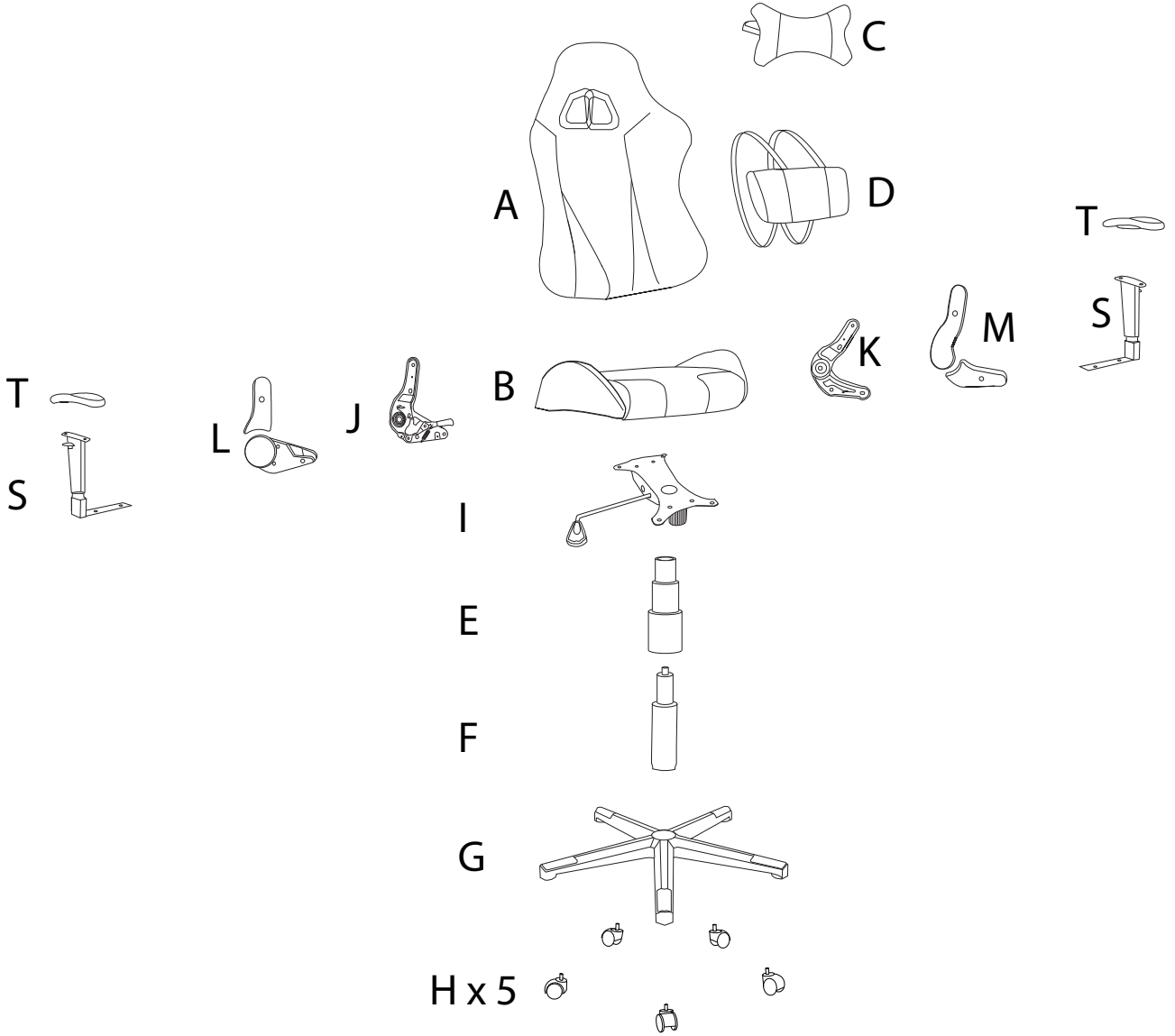


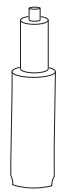
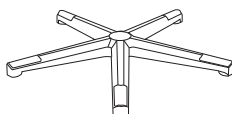
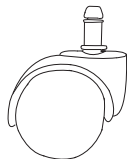
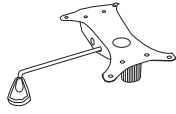
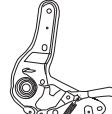
30'



1

<b>A</b>  <b>x1</b>	<b>B</b>  <b>x1</b>	<b>C</b>  <b>x1</b>	<b>D</b>  <b>x1</b>	<b>E</b>  <b>x1</b>
--	--	--	---	--



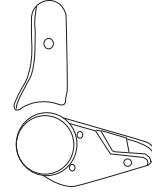
<b>F</b>  <b>x1</b>	<b>G</b>  <b>x1</b>	<b>H</b>  <b>x5</b>	<b>I</b>  <b>x1</b>	<b>J</b>  <b>x1</b>
--	--	--	---	--

K



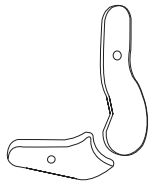
x 1

L



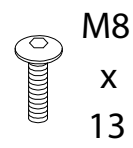
x 1

M



x 1

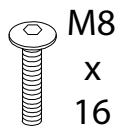
N



M8  
x  
13

x 4

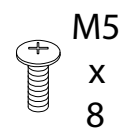
O



M8  
x  
16

x 12

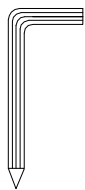
P



M5  
x  
8

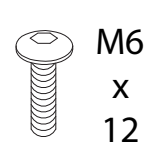
x 6

Q



x 1

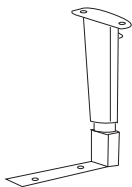
R



M6  
x  
12

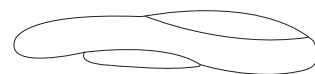
x 4

S



x 2

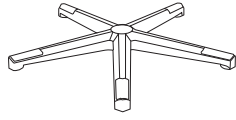
T



x 2

1

G

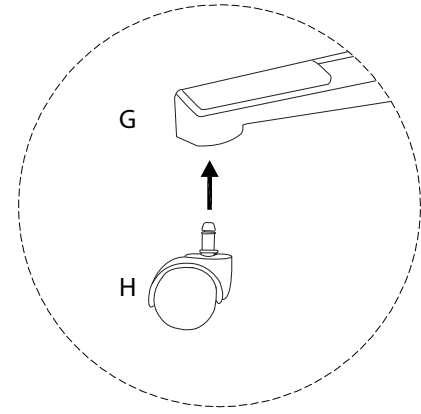
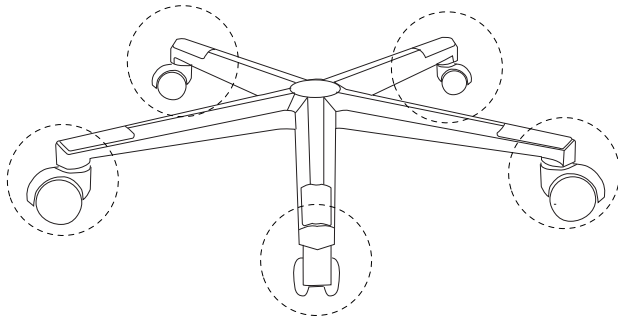


x 1

H



x 5

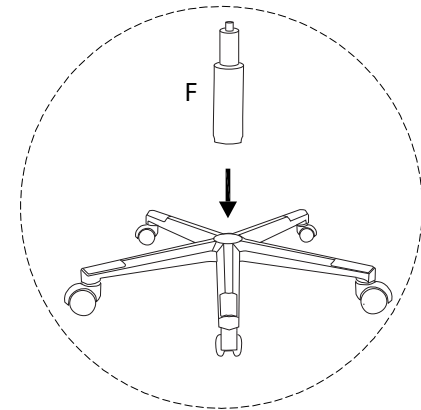
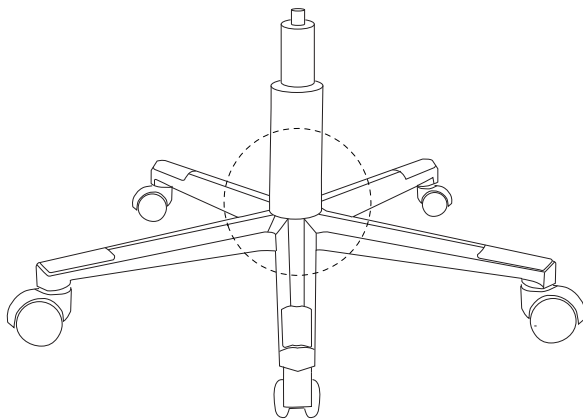


2

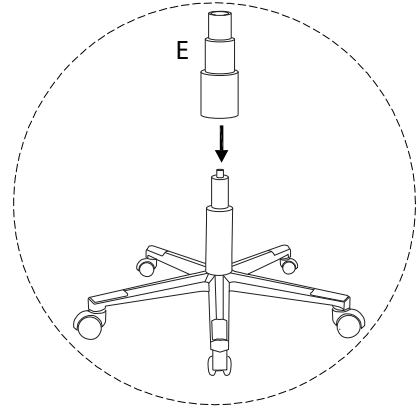
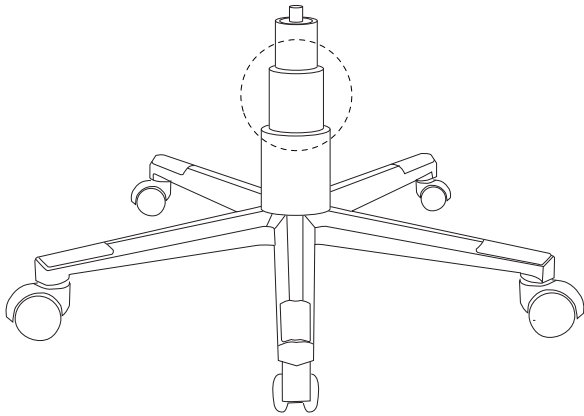
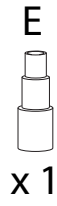
F



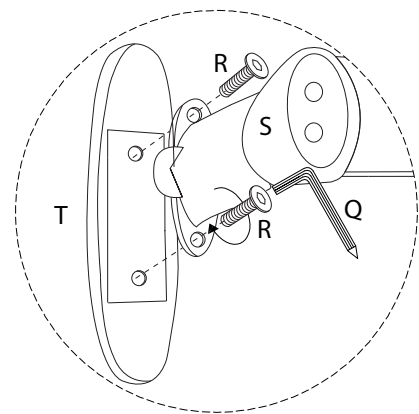
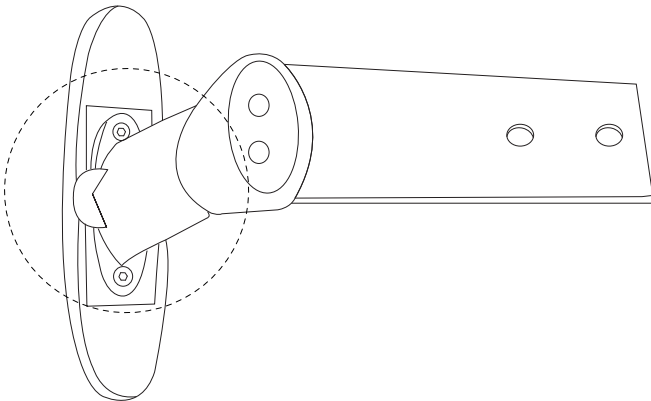
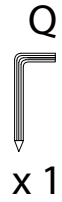
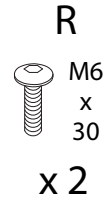
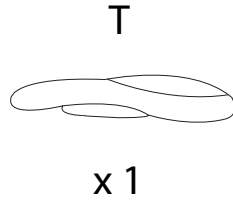
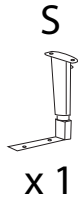
x 1



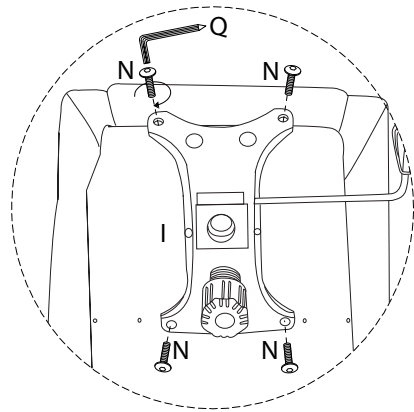
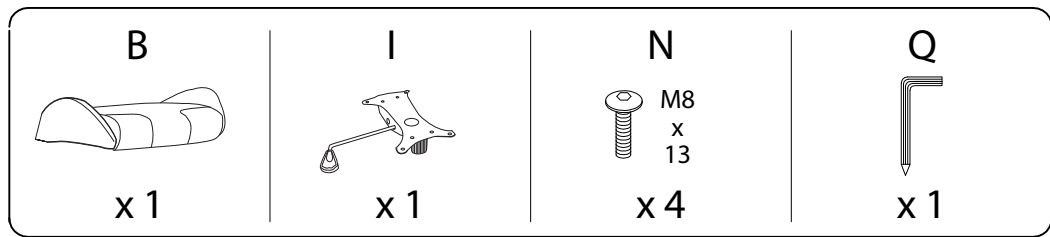
3



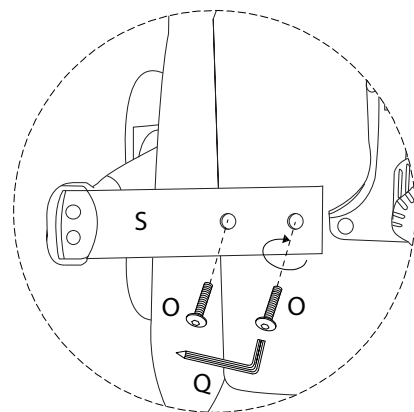
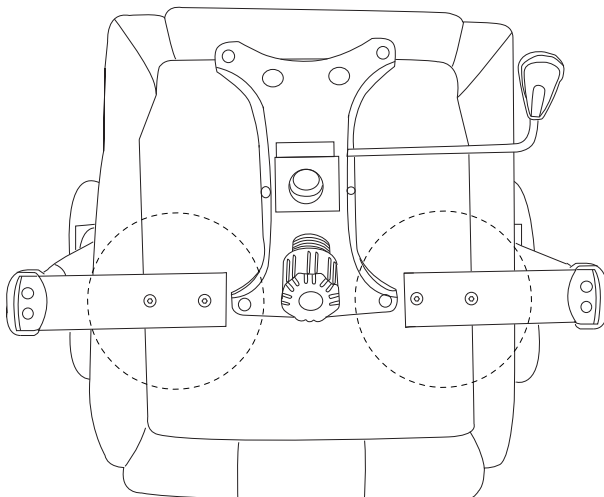
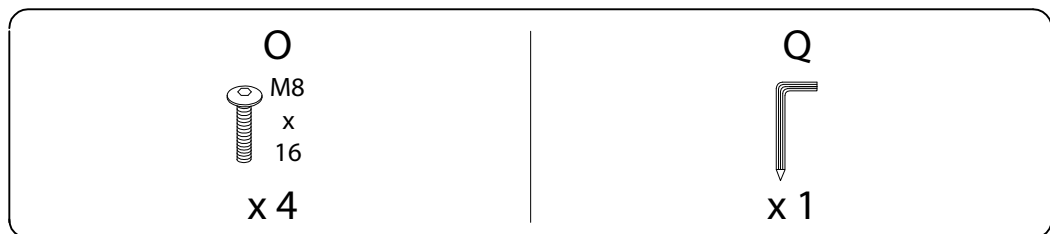
4 x 2



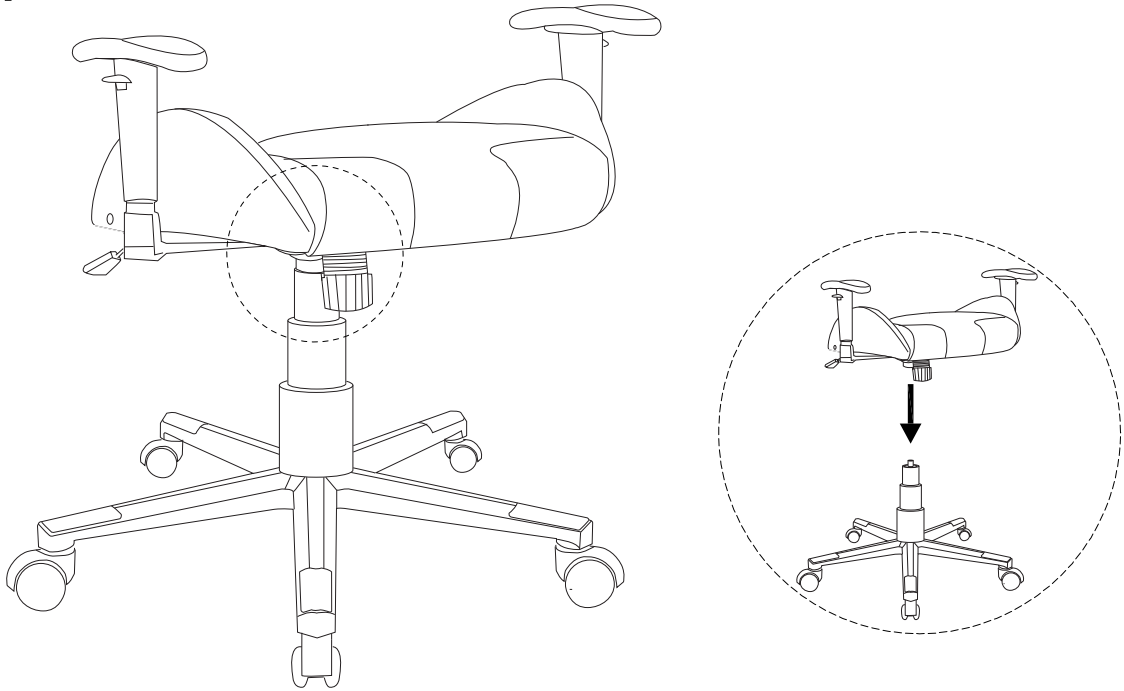
5



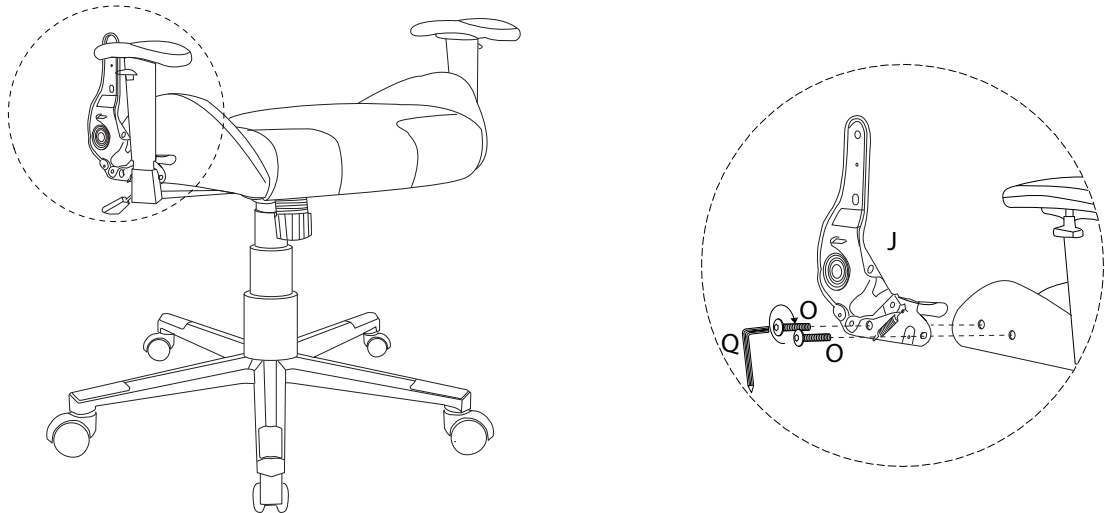
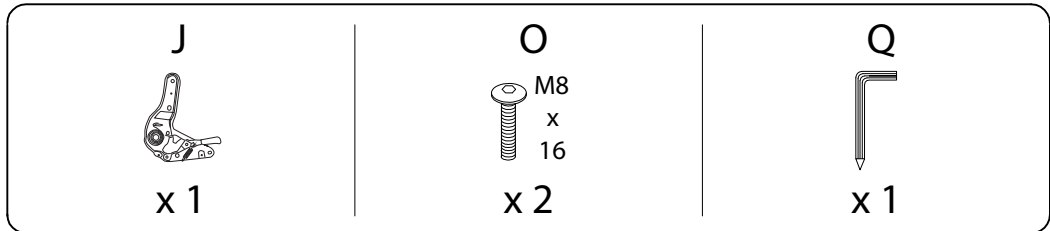
6



7



8



9

K



x 1

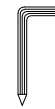
O



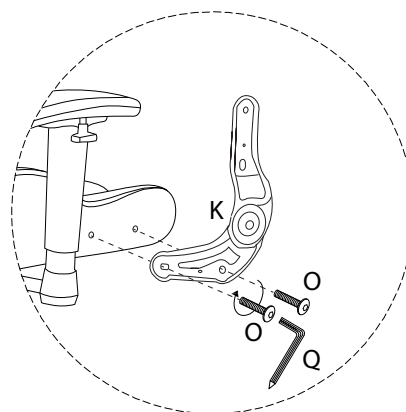
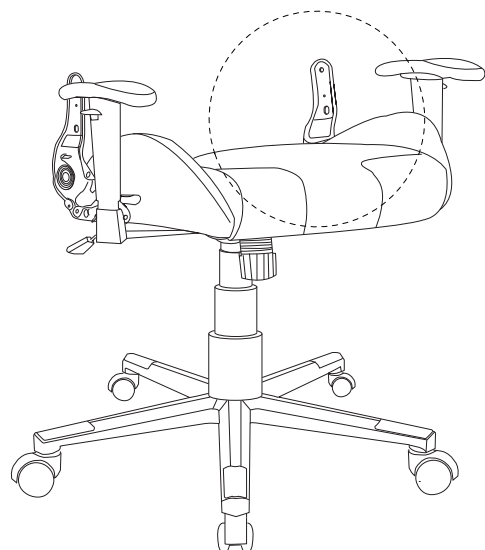
M8  
x  
16

x 2

Q



x 1



10

A



x 1

O



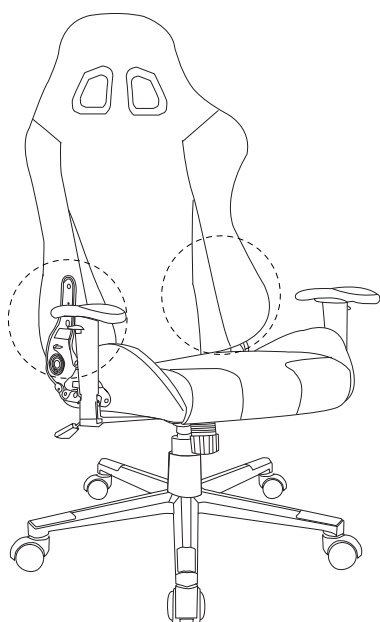
M8  
x  
16

x 4

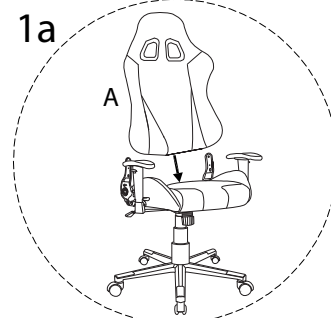
Q



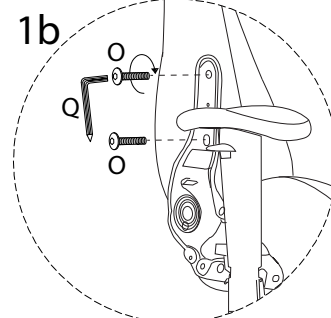
x 1



1a



1b





11

L



x1

P

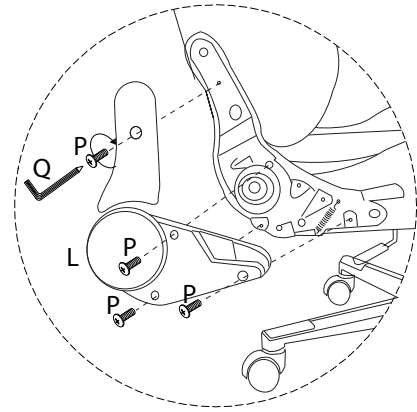
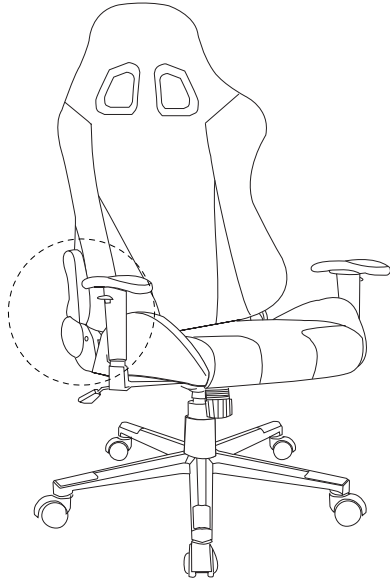


x4

C

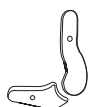


x1



12

M



x1

P

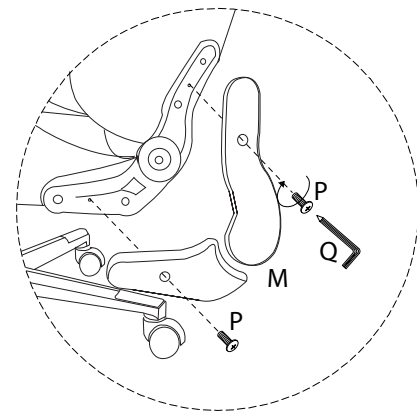


x2

Q

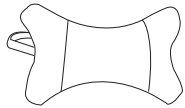


x1



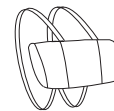
13

C

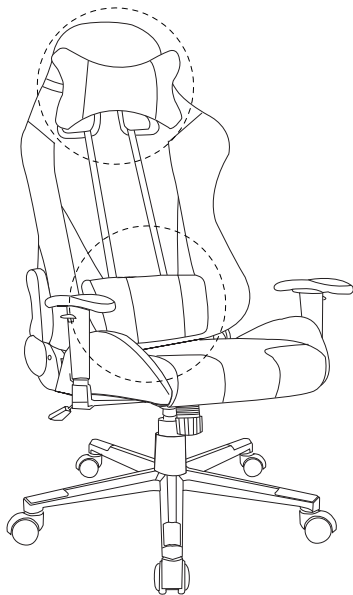


x1

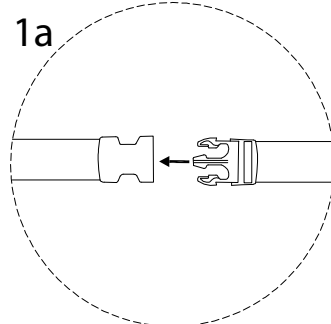
D



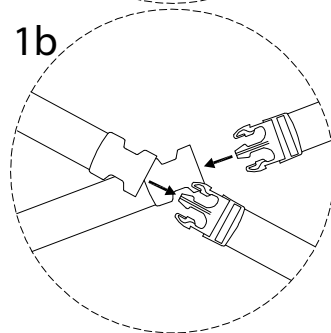
x1



1a



1b



!

