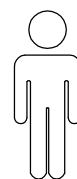
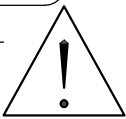
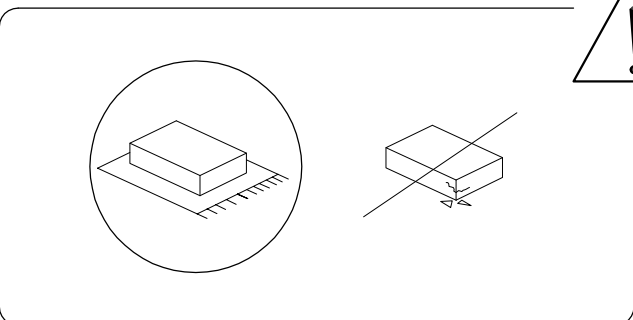
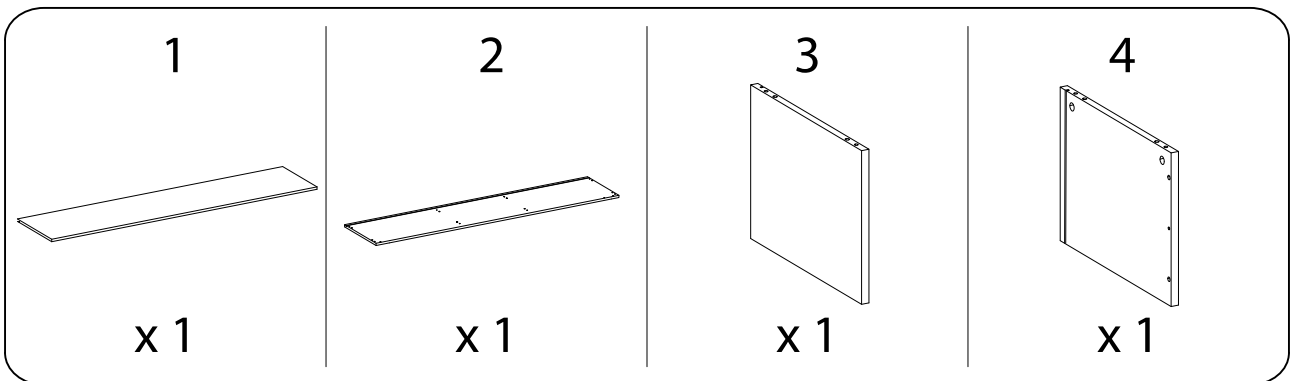
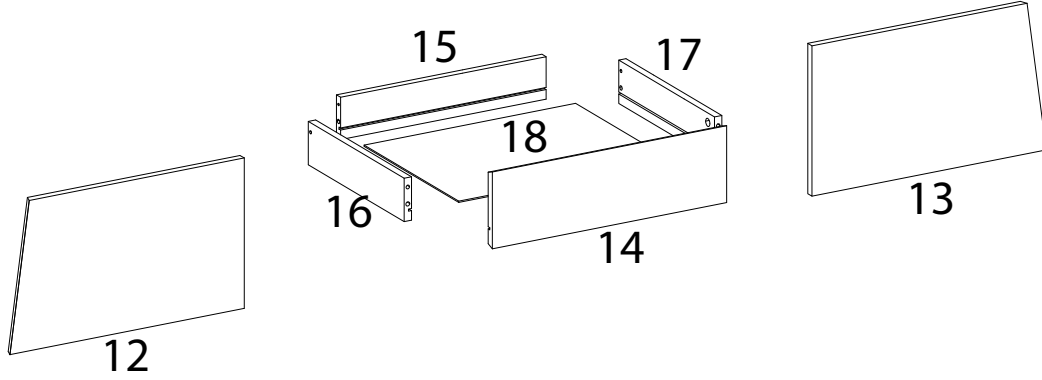
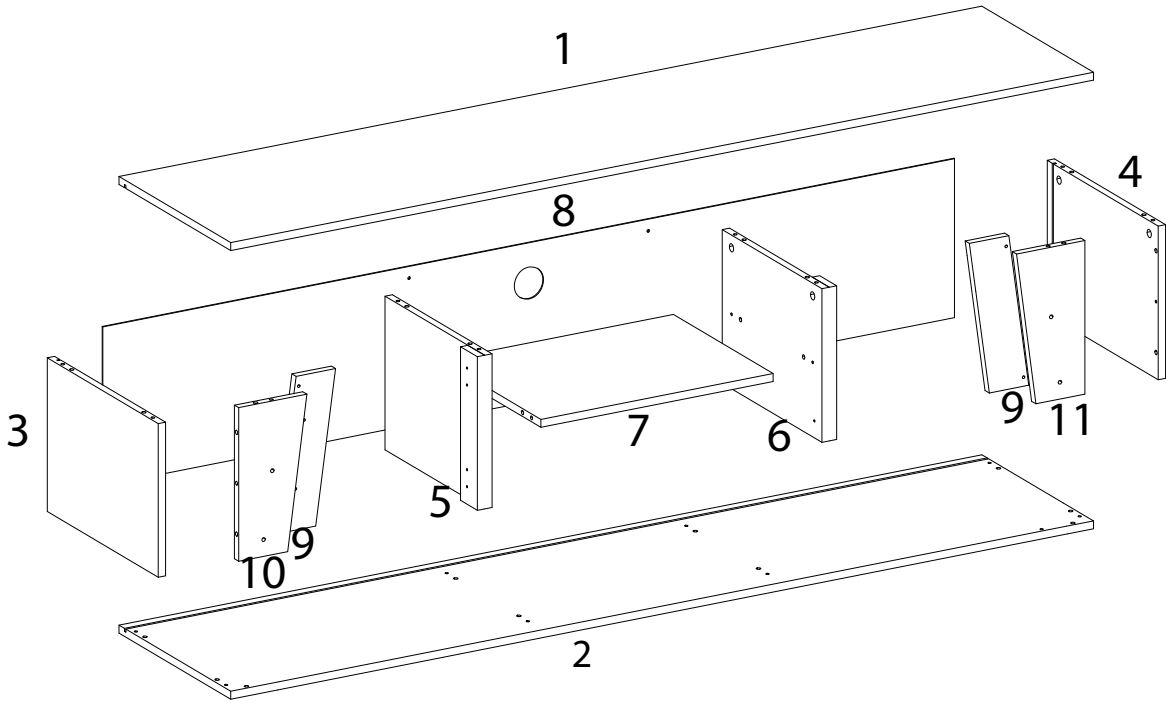
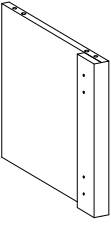
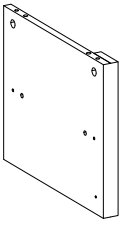
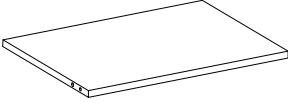
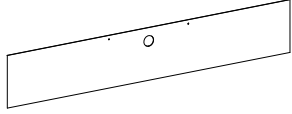
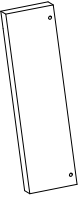
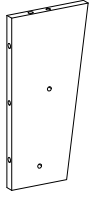
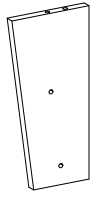
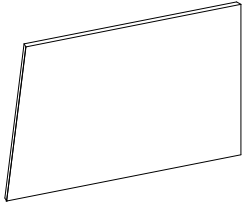
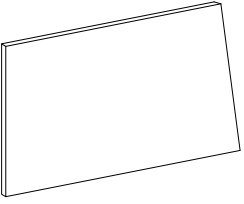
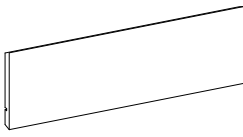
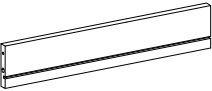
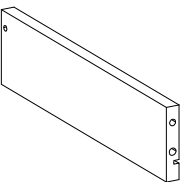
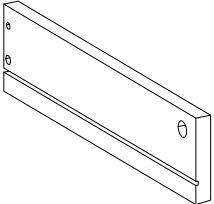
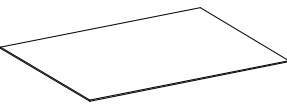
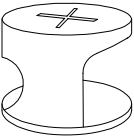


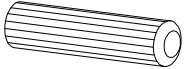
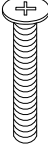
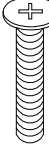


90'

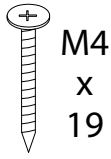


1



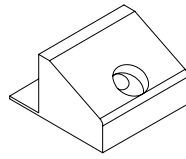
<p>5</p>  <p>x 1</p>	<p>6</p>  <p>x 1</p>	<p>7</p>  <p>x 1</p>	<p>8</p>  <p>x 1</p>
<p>9</p>  <p>x 2</p>	<p>10</p>  <p>x 1</p>	<p>11</p>  <p>x 1</p>	<p>12</p>  <p>x 1</p>
<p>13</p>  <p>x 1</p>	<p>14</p>  <p>x 1</p>	<p>15</p>  <p>x 1</p>	<p>16</p>  <p>x 1</p>
<p>17</p>  <p>x 1</p>	<p>18</p>  <p>x 1</p>	<p>A</p>  <p>x 18</p>	<p>B</p>  <p>x 18</p>
<p>C</p>  <p>x 18</p>	<p>D</p>  <p>x 32</p>	<p>E</p>  <p>M10 x 33,5</p> <p>x 12</p>	<p>F</p>  <p>M10 x 25</p> <p>x 4</p>

G



x 12

H



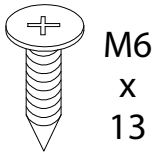
x 12

I



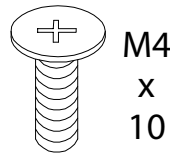
x 4

J



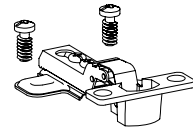
x 4

K



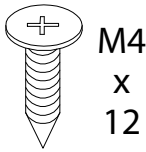
x 26

L



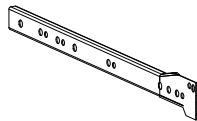
x 4

M



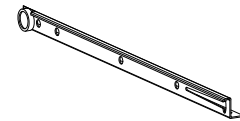
x 2

N1



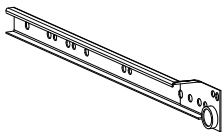
x 1

N2



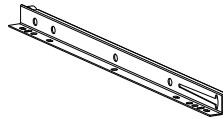
x 1

N3



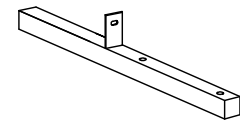
x 1

N4



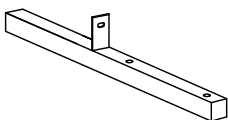
x 1

O1



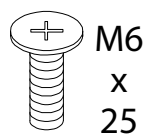
x 1

O2



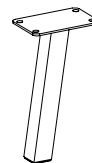
x 1

P



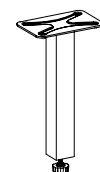
x 4

Q



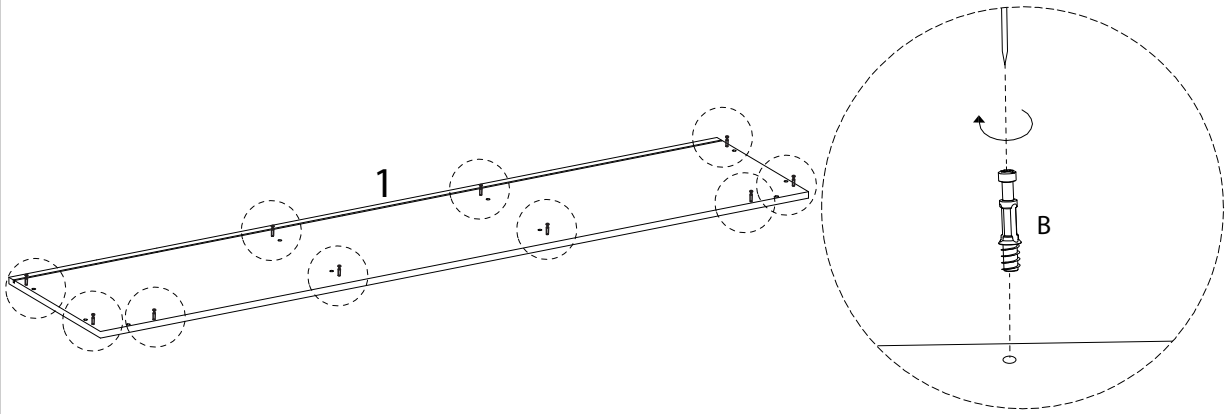
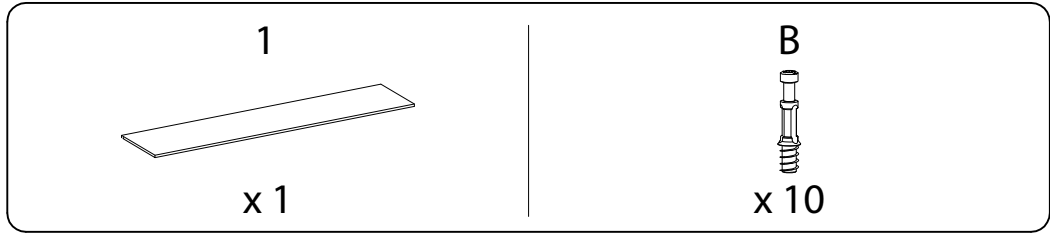
x 2

R

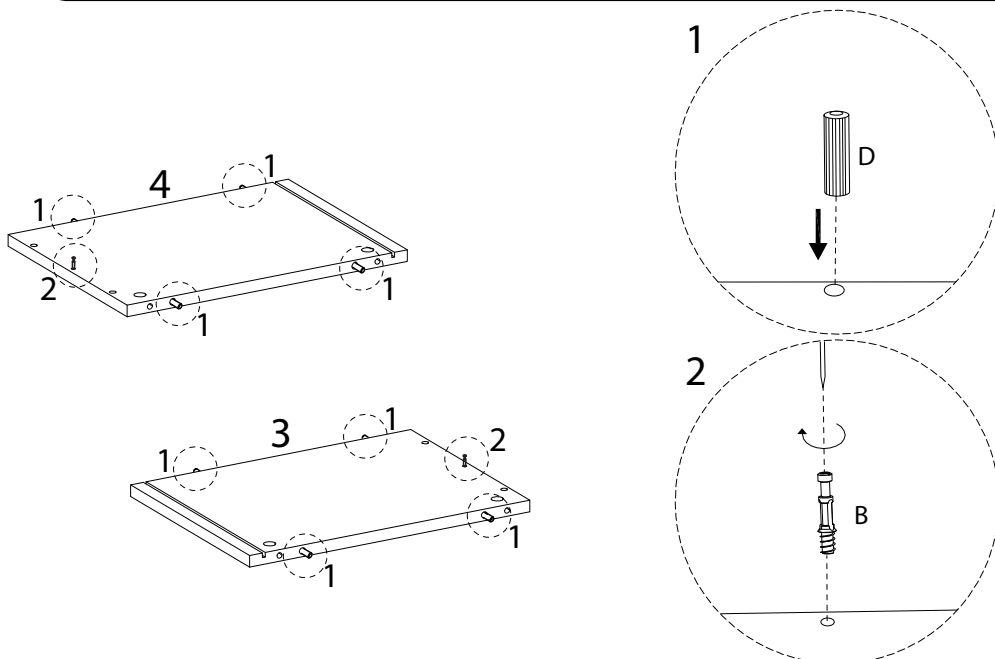
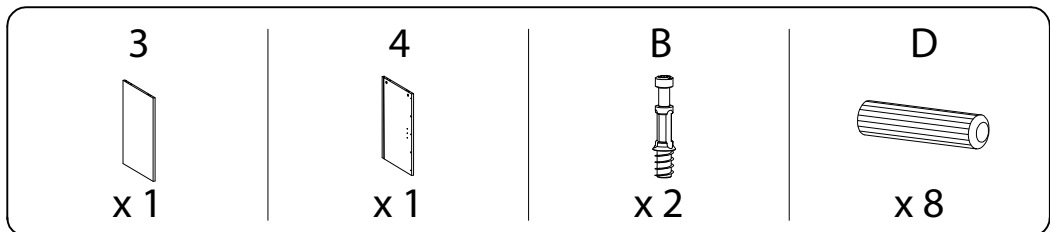


x 2

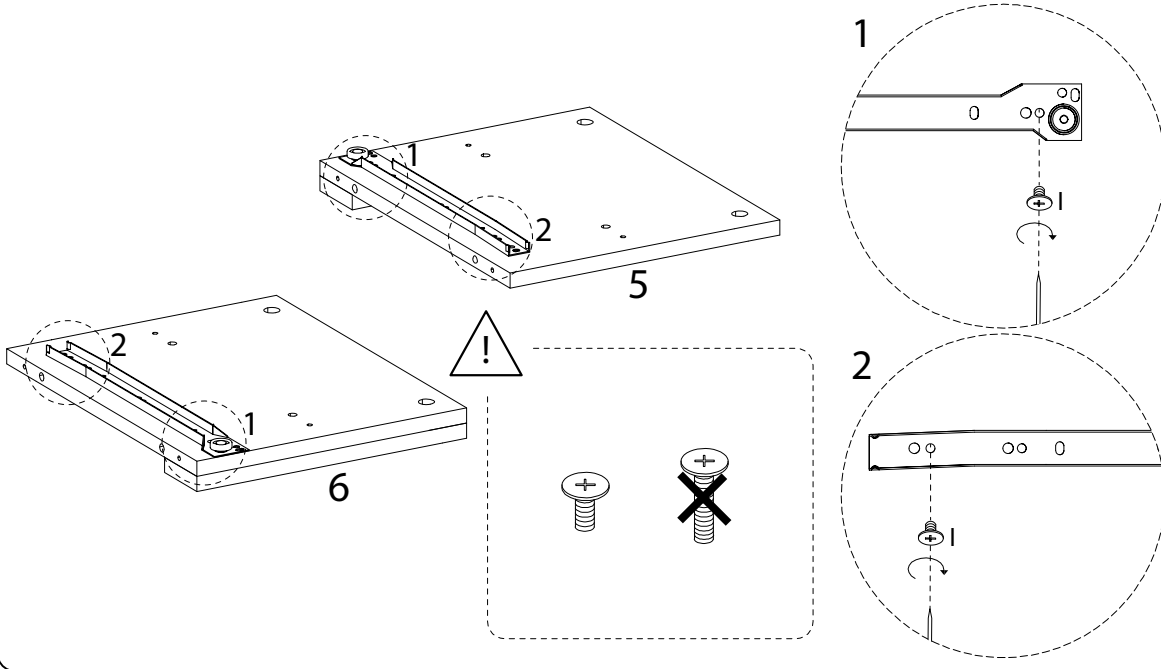
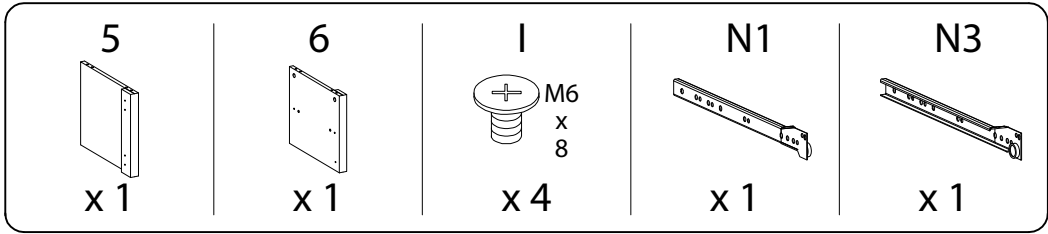
1



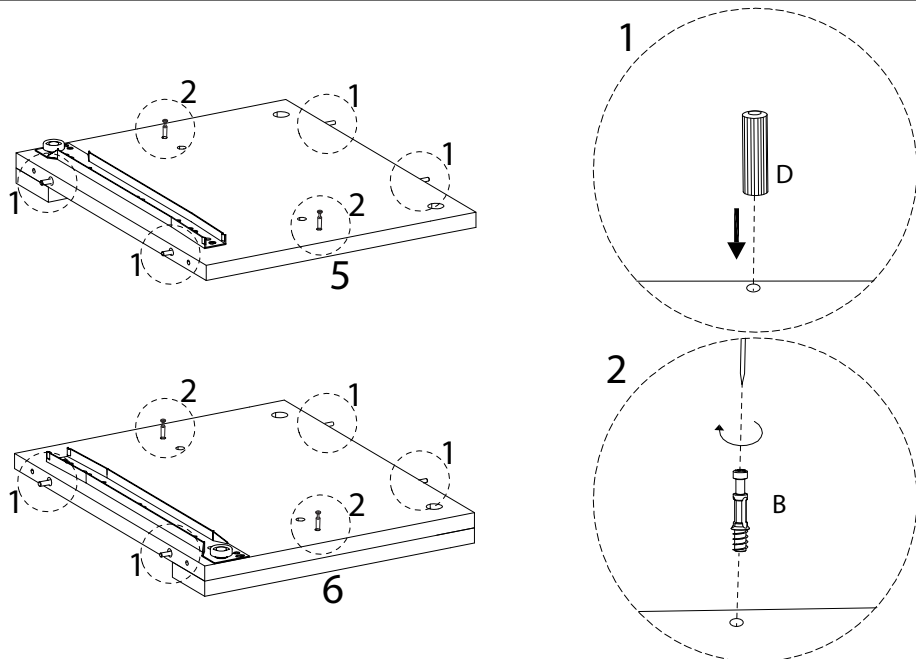
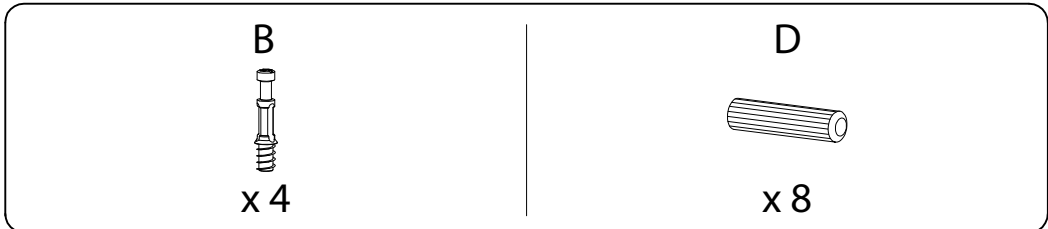
2



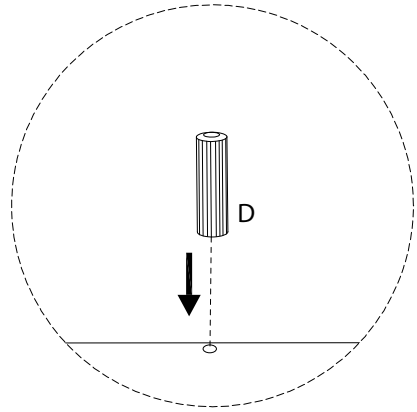
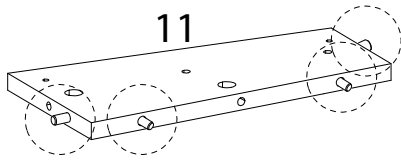
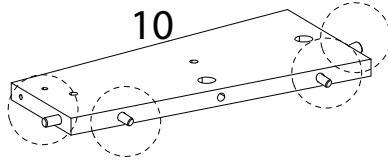
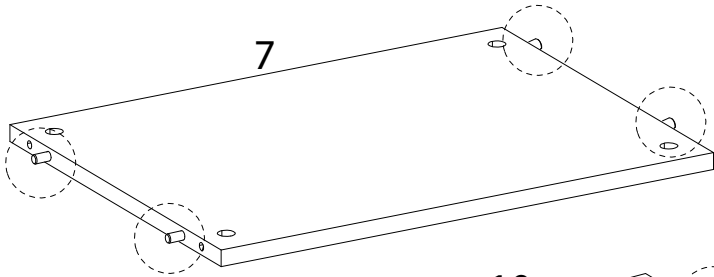
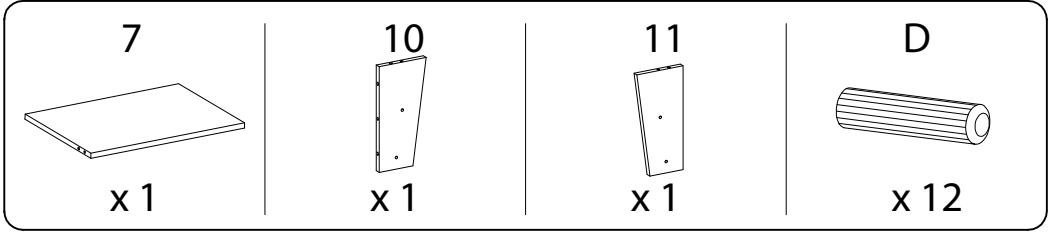
3



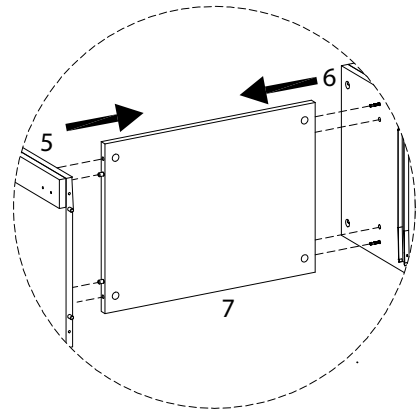
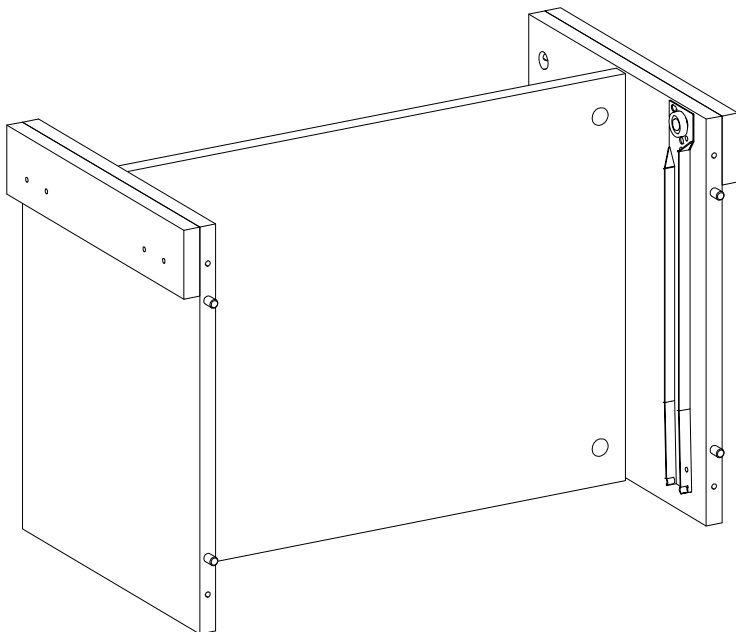
4



5



6



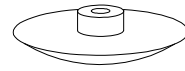
7

A

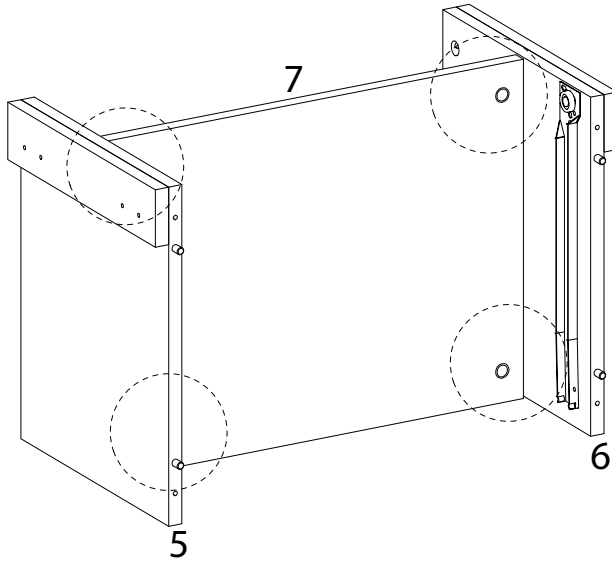


x 4

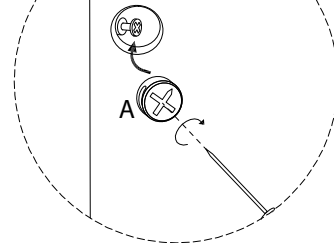
C



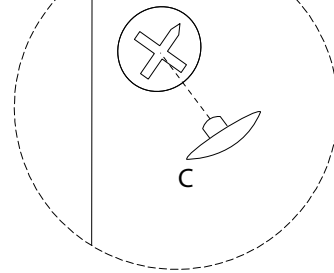
x 4



1a



1b



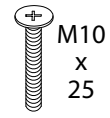
8

9

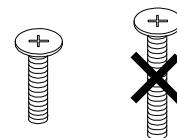
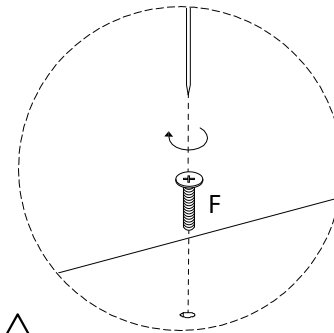
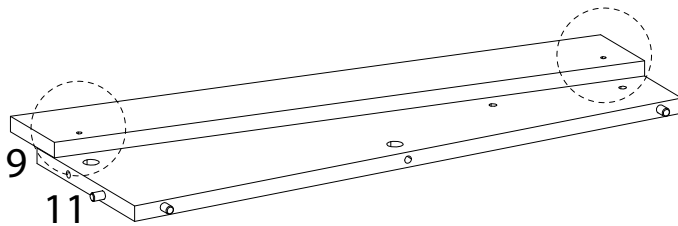
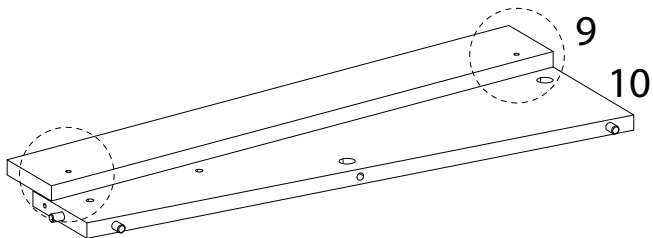


x 2

F



x 4





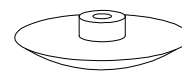
9

A

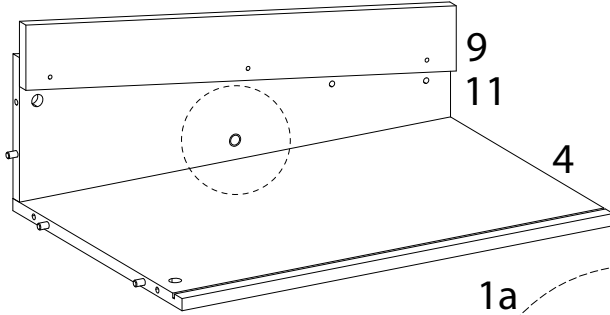


x 1

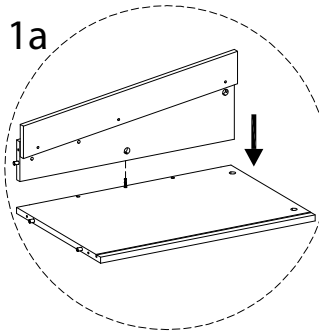
C



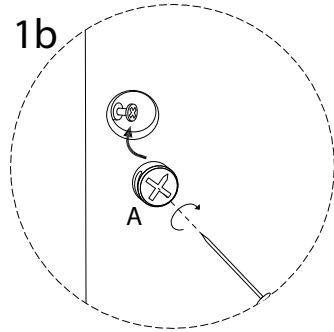
x 1



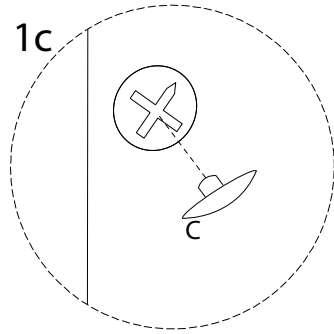
1a



1b



1c



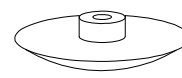
10

A

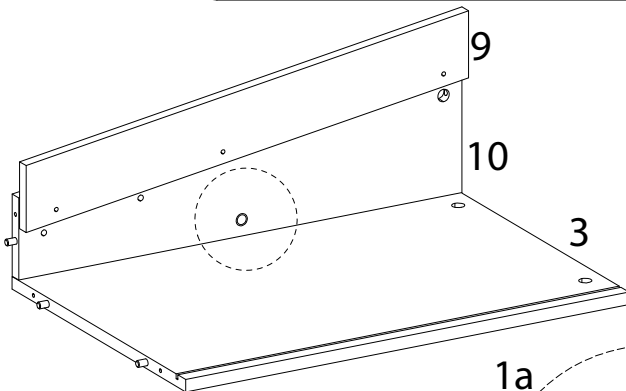


x 1

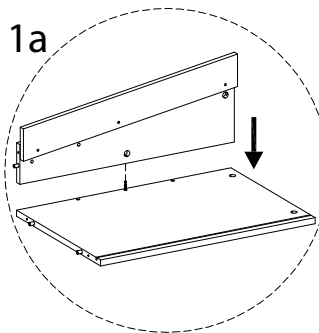
C



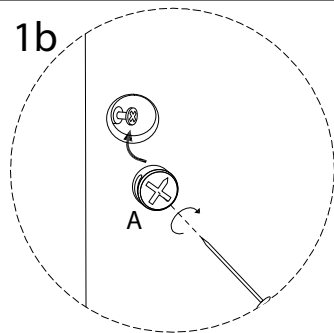
x 1



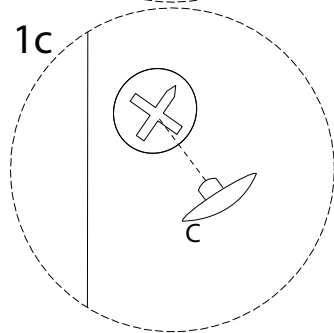
1a



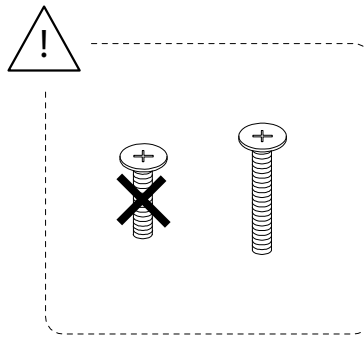
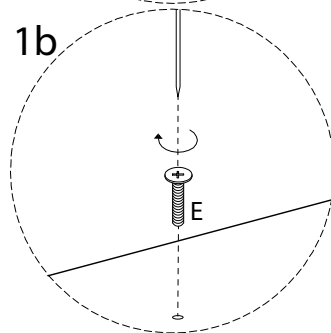
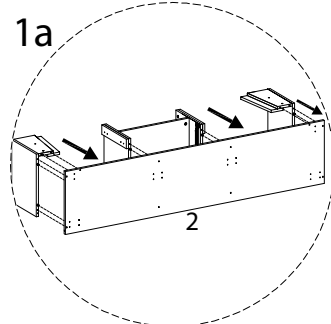
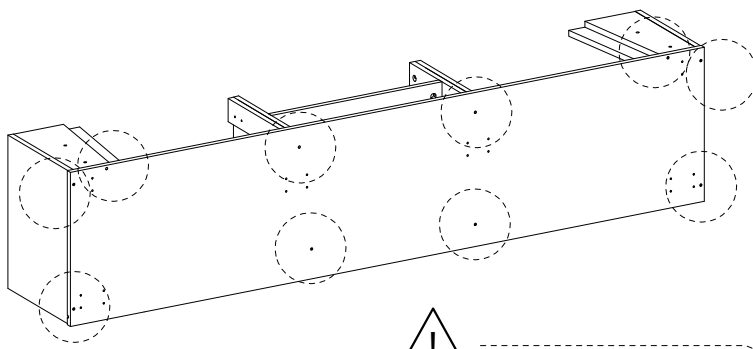
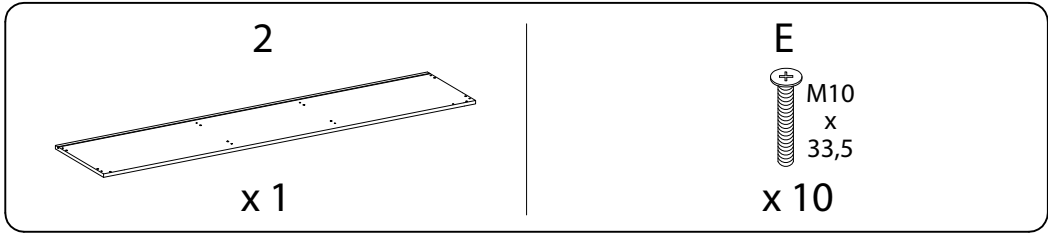
1b



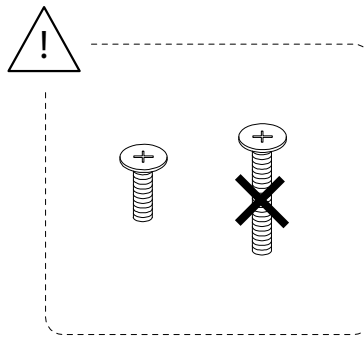
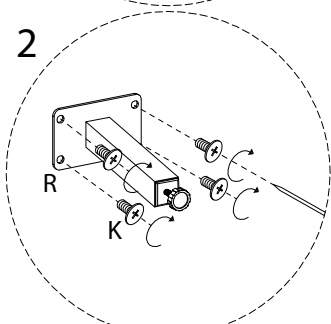
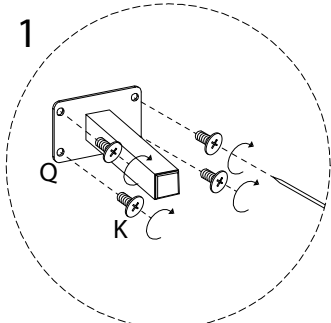
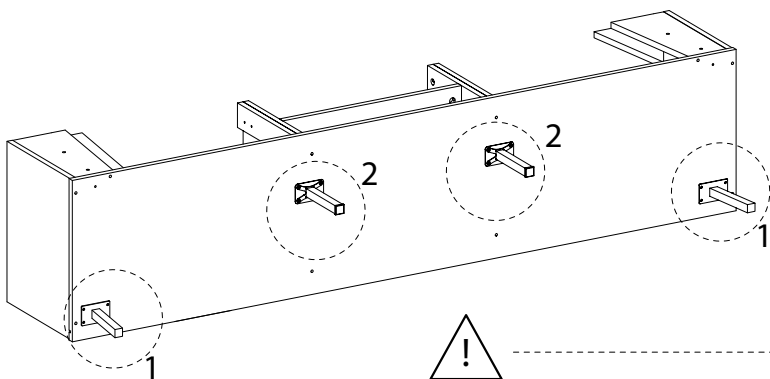
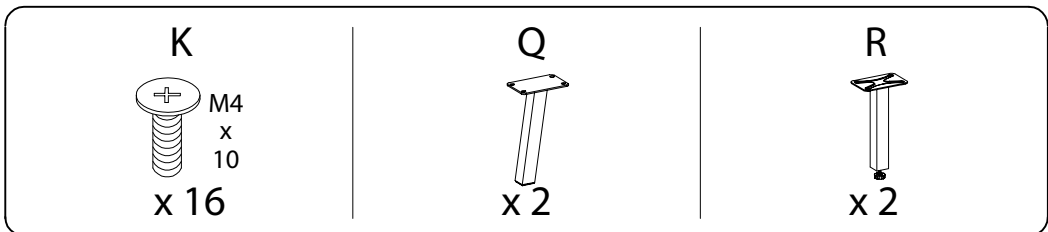
1c



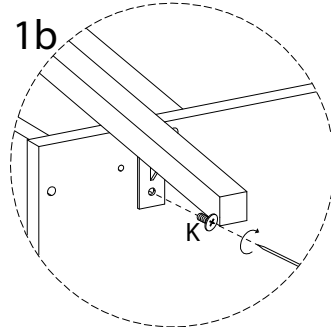
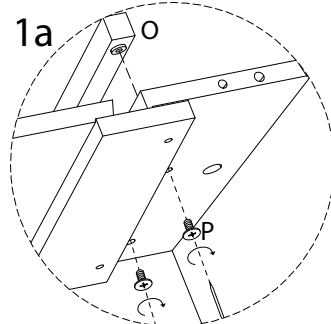
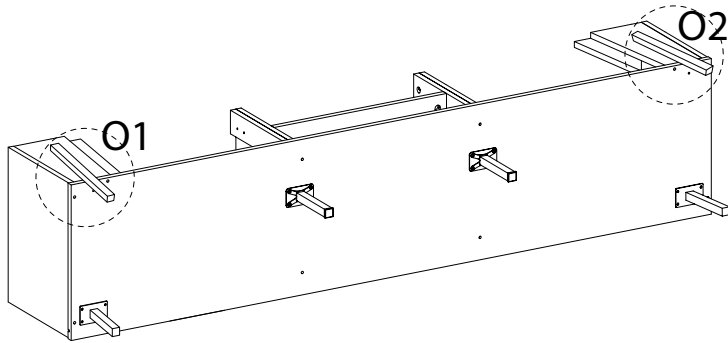
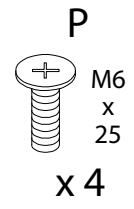
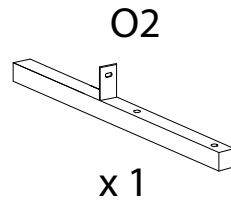
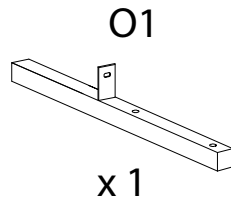
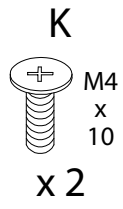
11



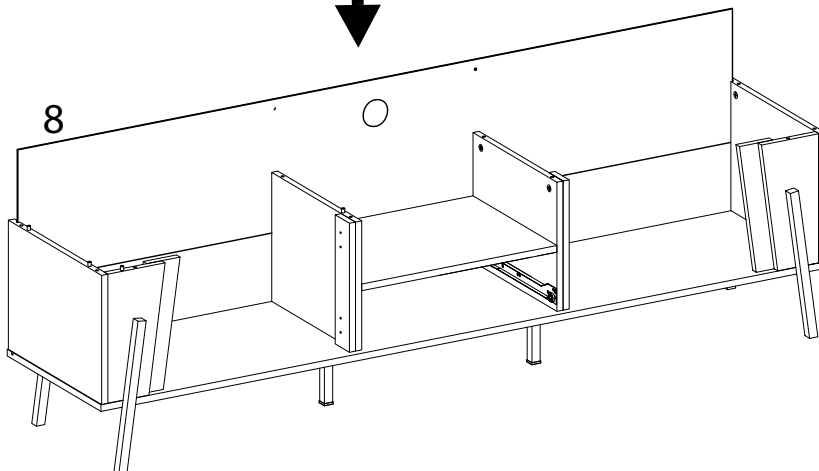
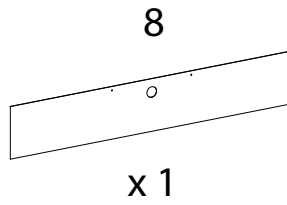
12



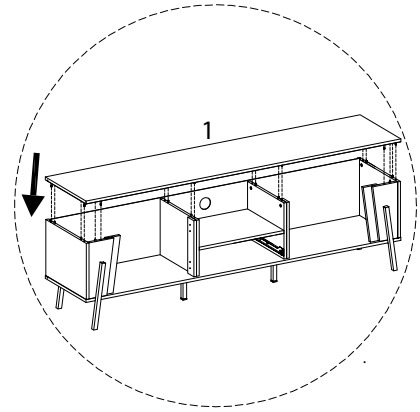
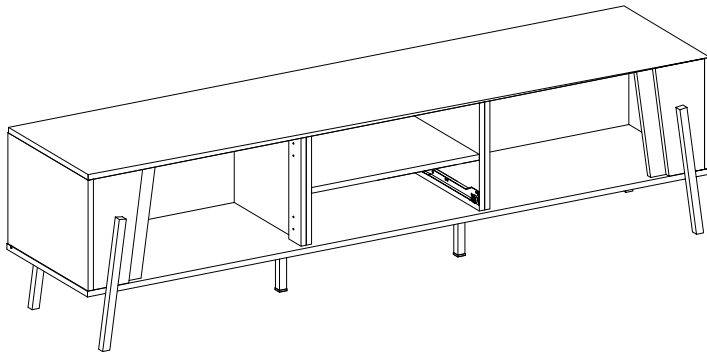
13



14

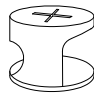


15



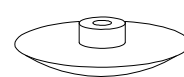
16

A

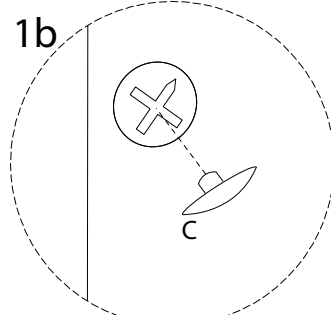
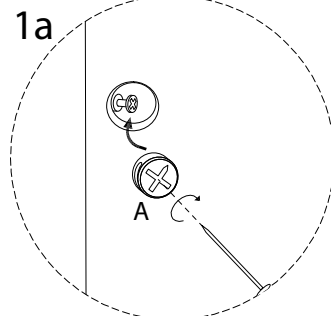
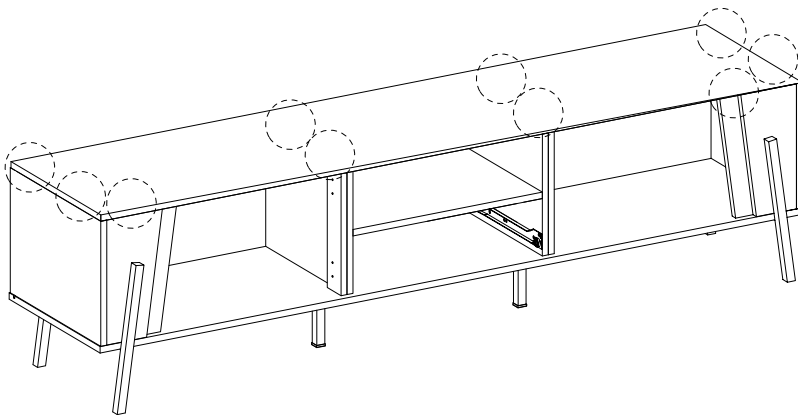


x 10

C



x 10

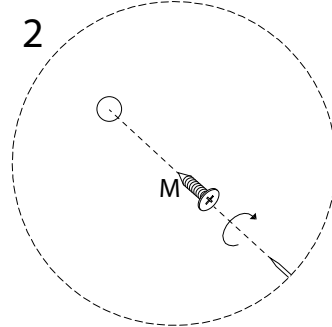
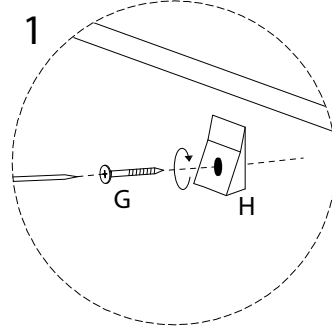
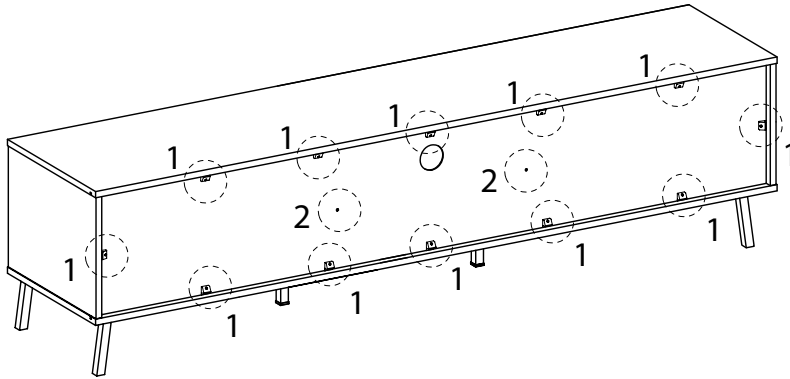


17

G  
M4  
x 19  
x 12

H  
x 12

M  
M4  
x 12  
x 2



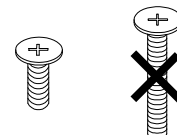
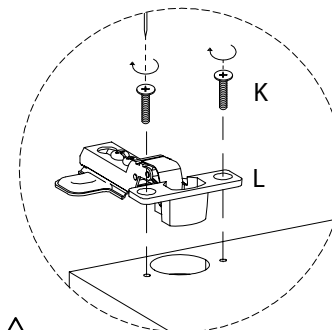
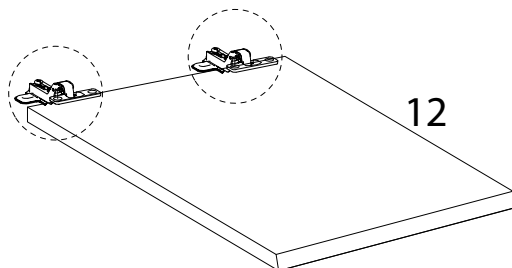
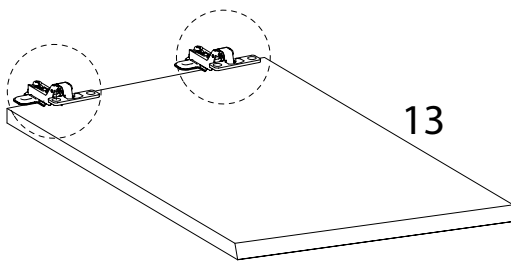
18

12  
x 1

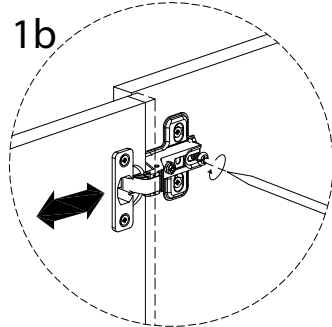
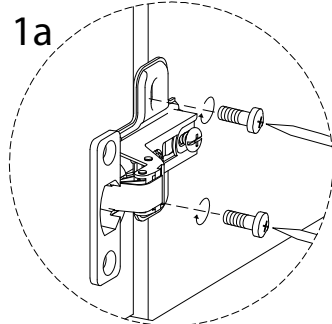
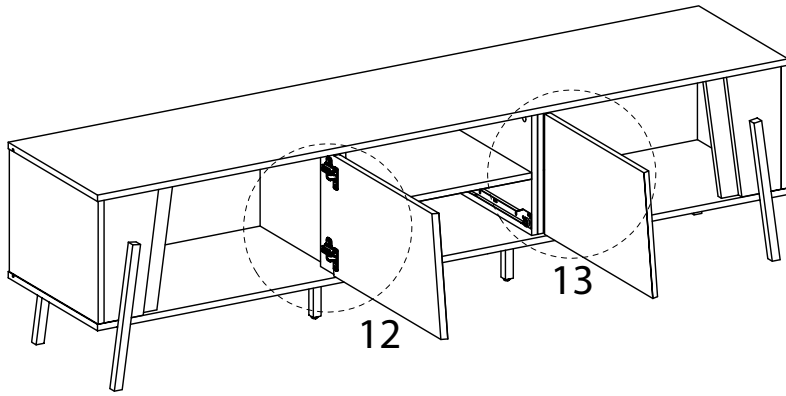
13  
x 1

K  
M4  
x 10  
x 8

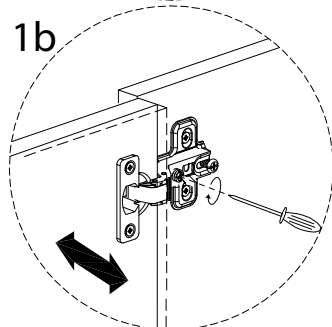
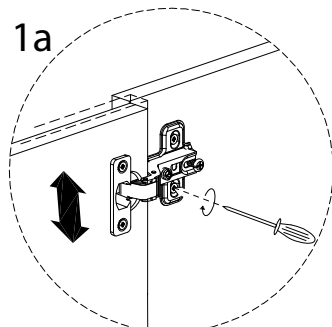
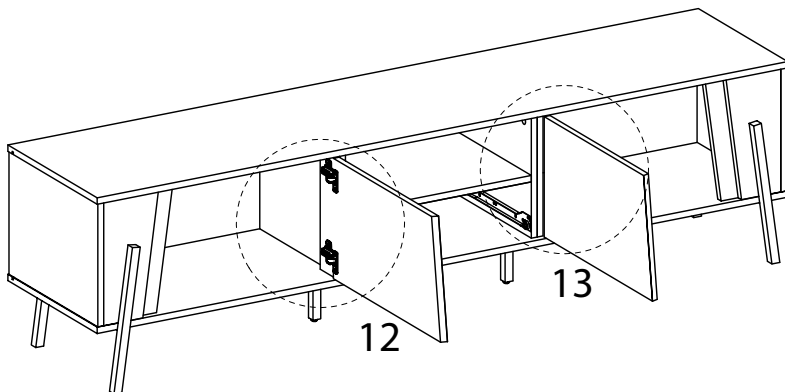
L  
x 4



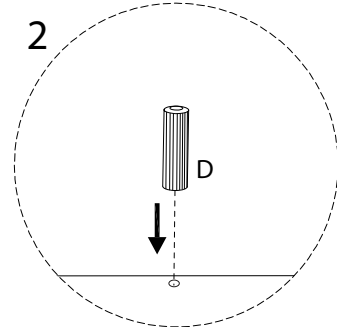
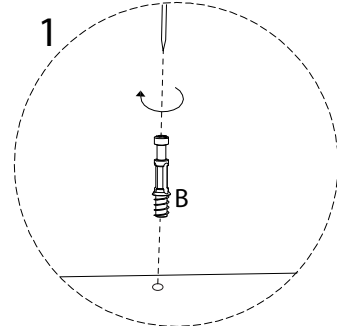
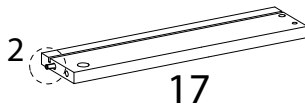
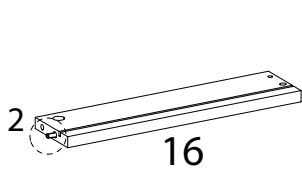
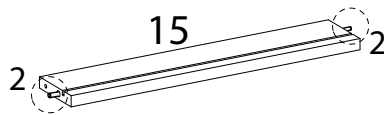
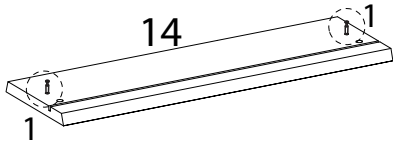
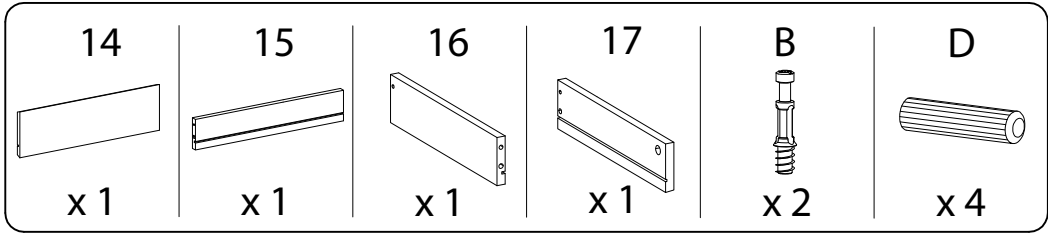
19



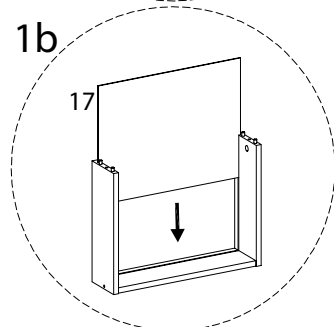
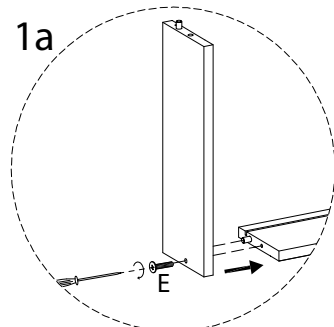
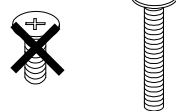
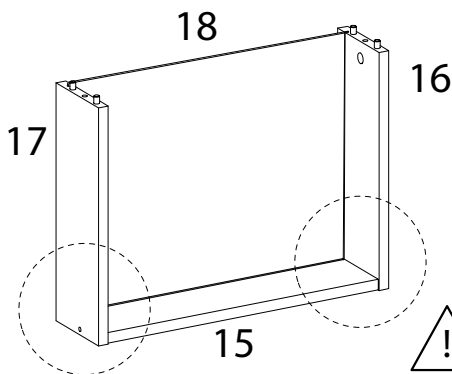
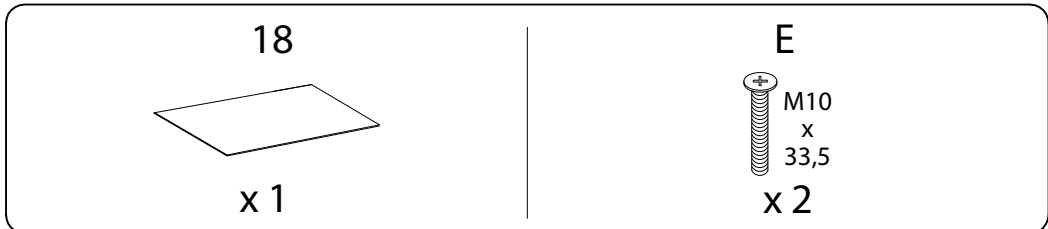
20



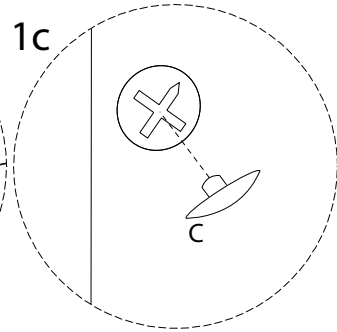
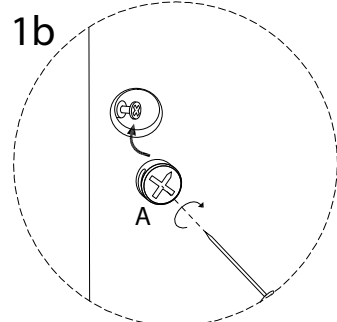
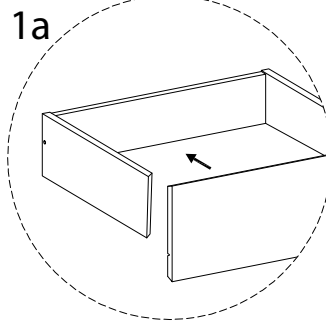
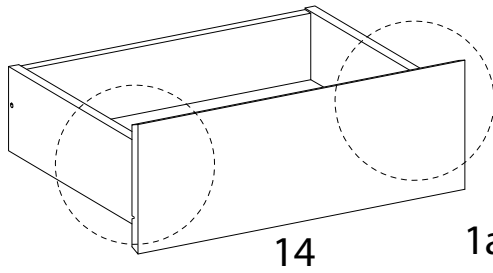
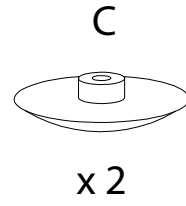
# 21



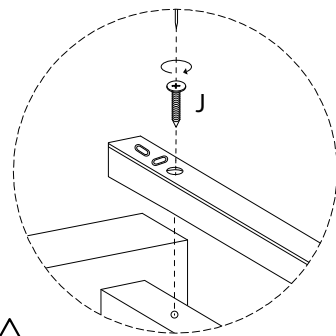
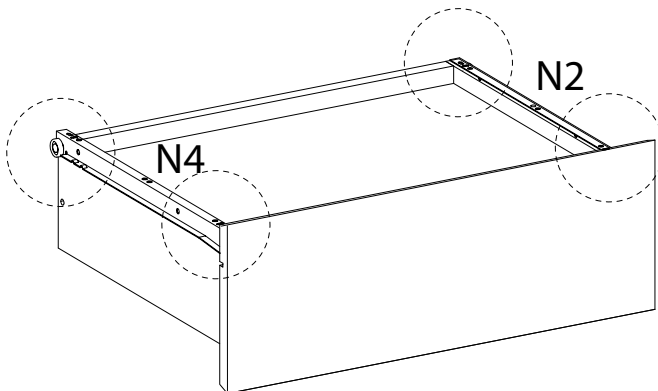
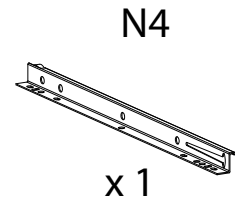
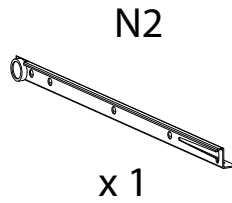
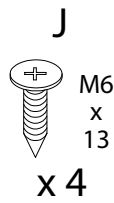
# 22



23

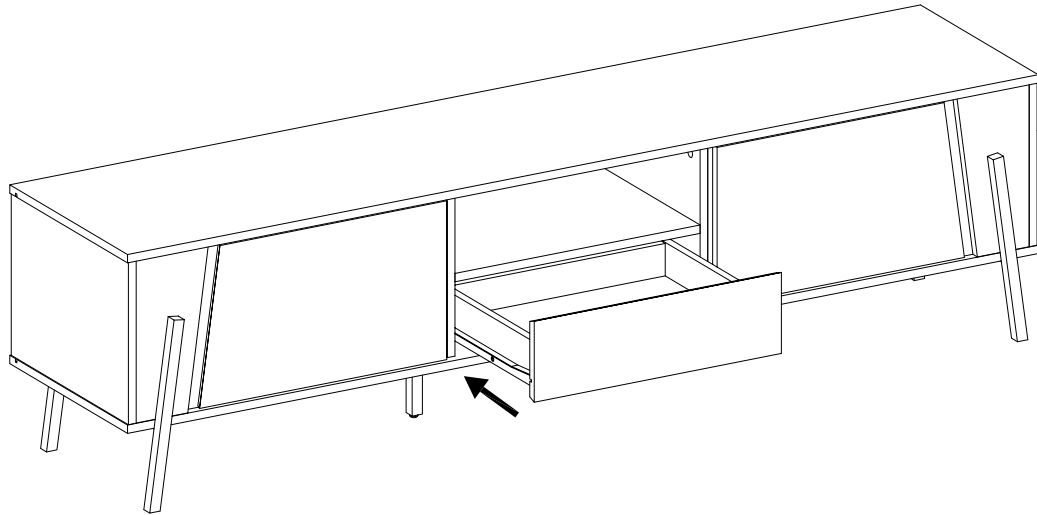


24





25



26

