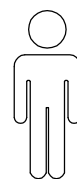
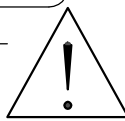
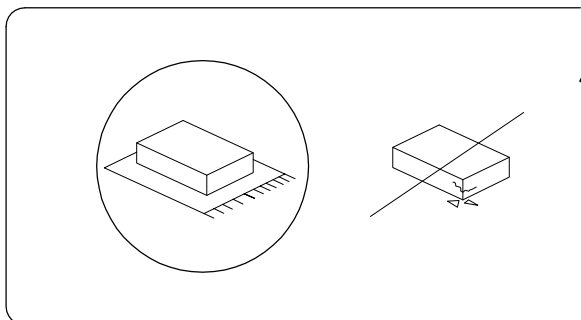
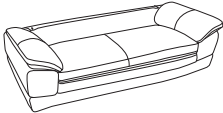
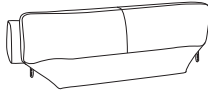
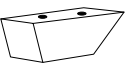

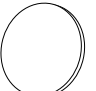


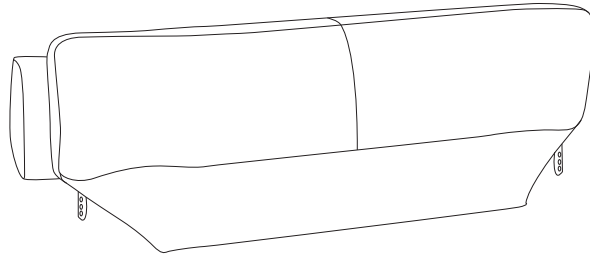
15'



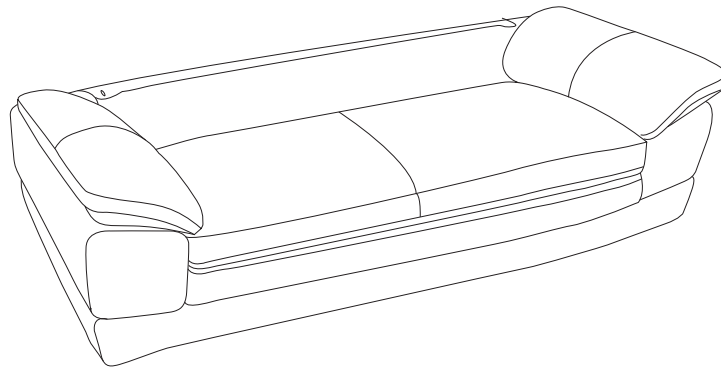
1

A	B	C	D	E
			 M5 x 55	
x 1	x 1	x 4	x 8	x 8

B x 1



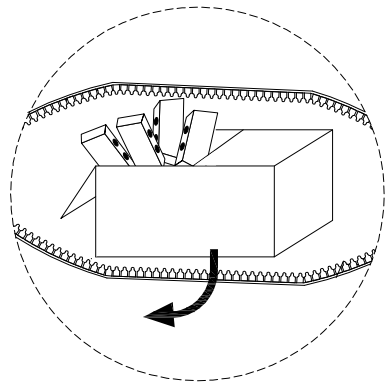
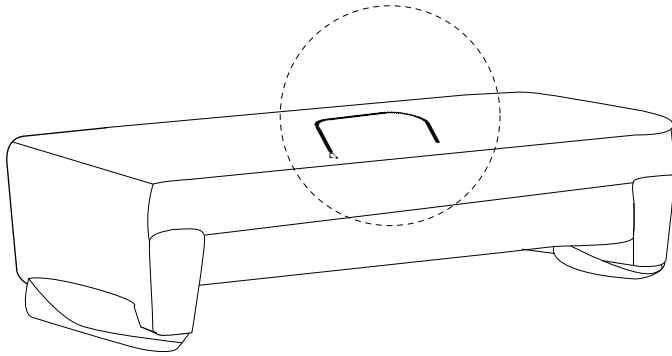
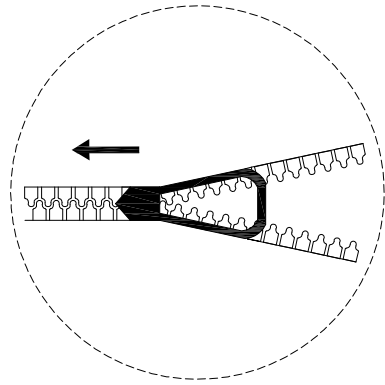
A x 1



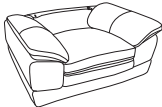
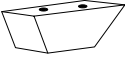

C x 4

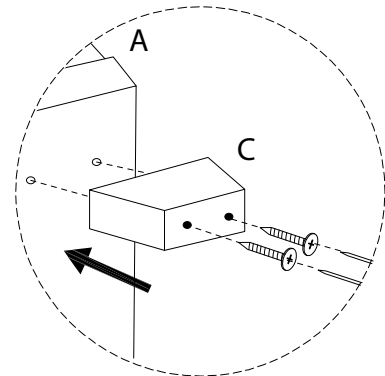
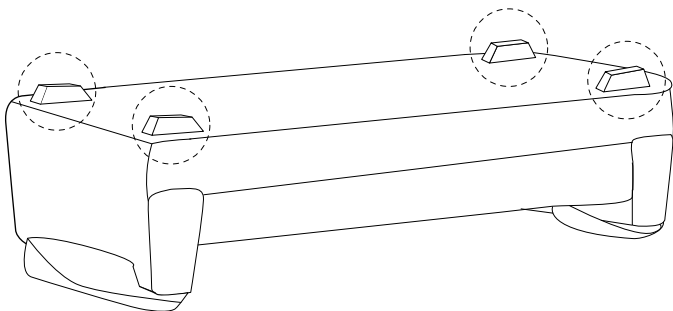


!



1

<p>A</p>  <p>x 1</p>	<p>C</p>  <p>x 4</p>	<p>D</p>  <p>M5 x 55</p> <p>x 8</p>
--	--	---

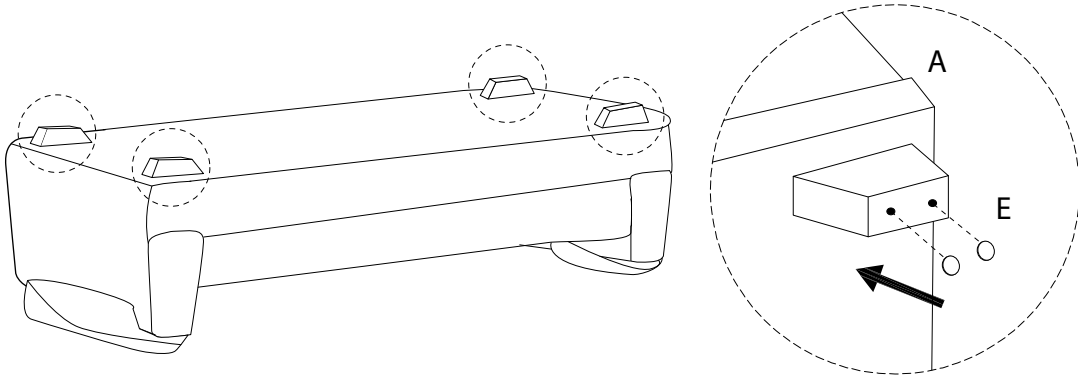


2

E

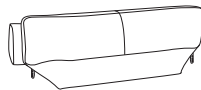


x 8



3

B



x 1

