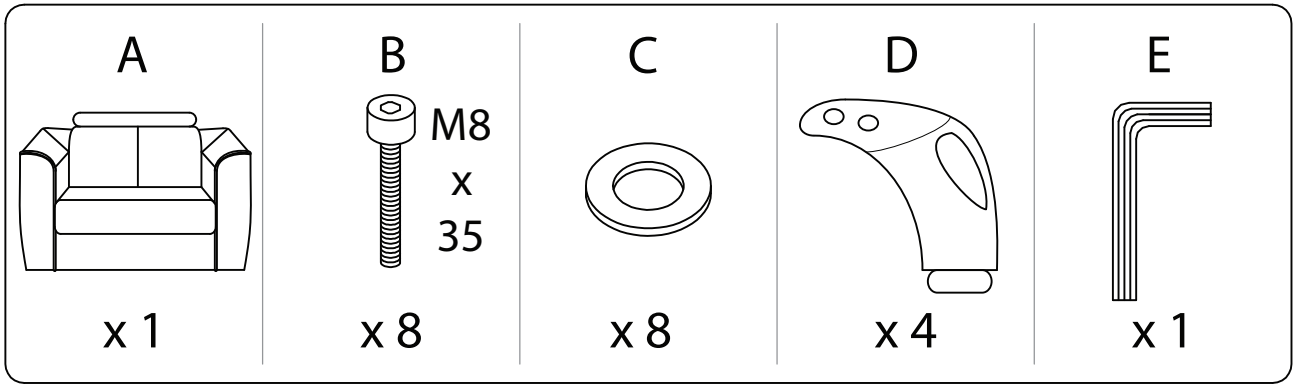
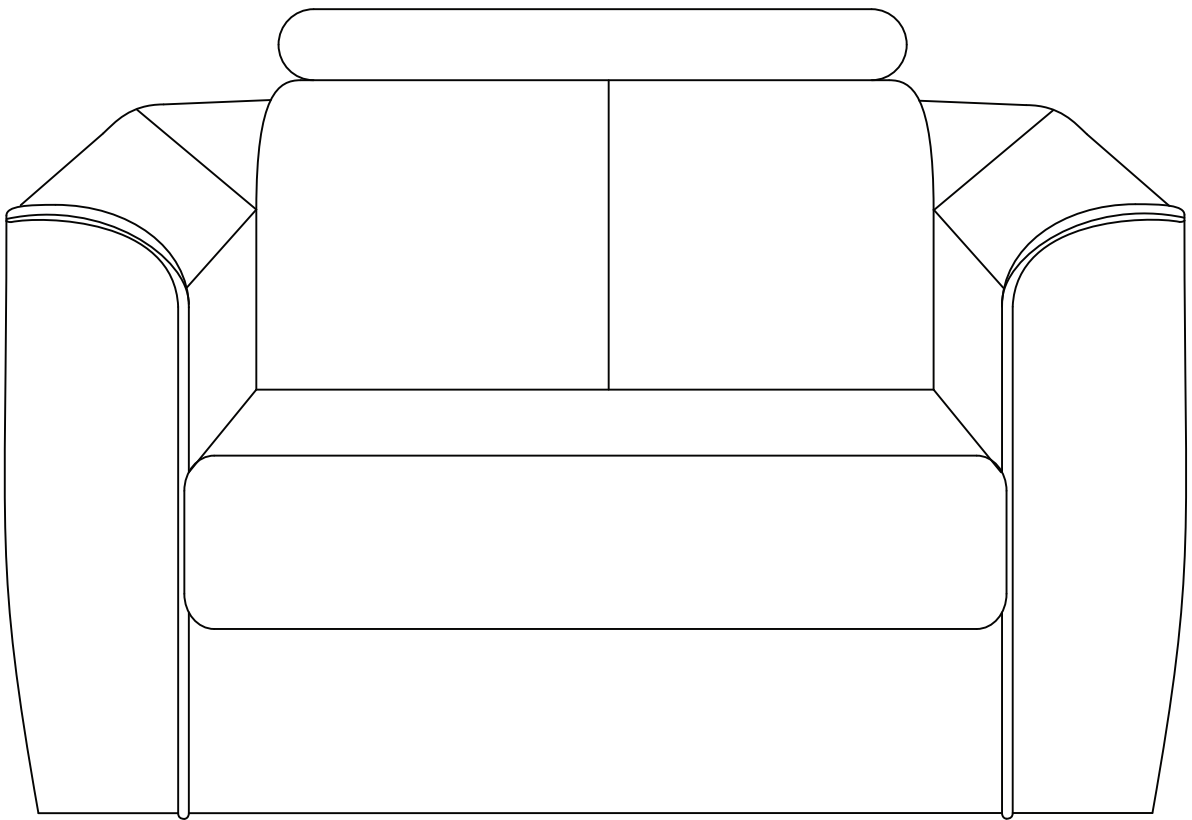


1/4



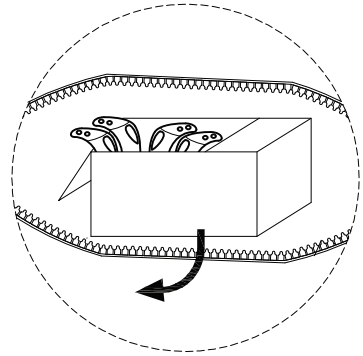
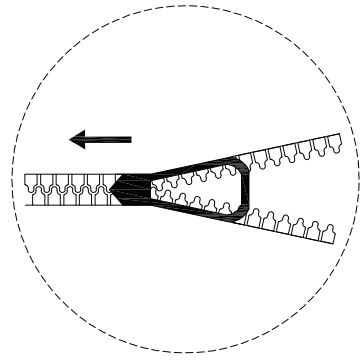
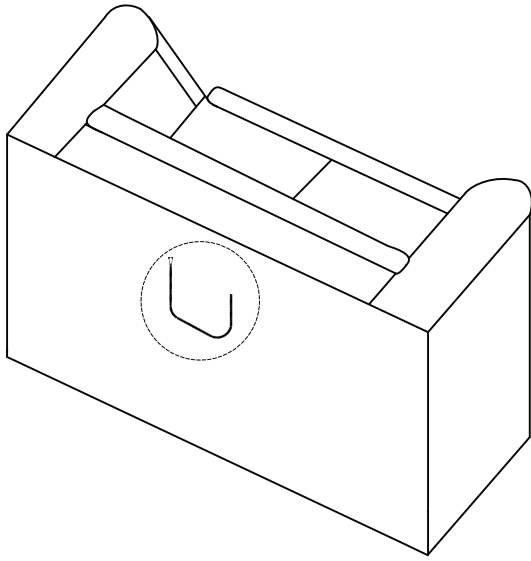
A x 1



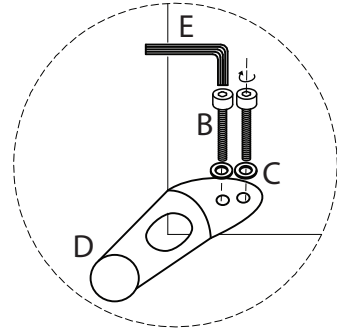
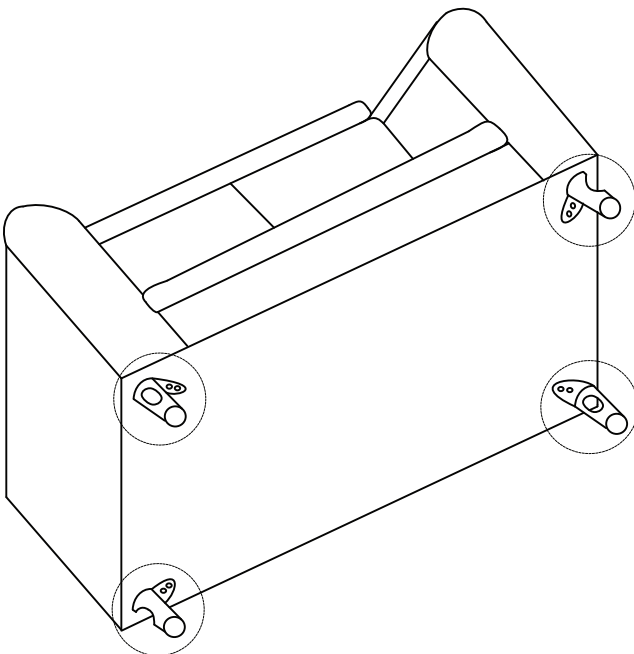
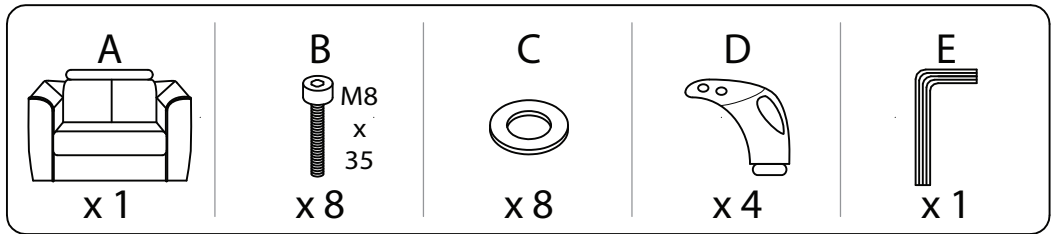
D x 4



!



1



2

