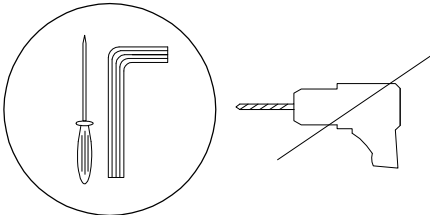
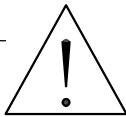
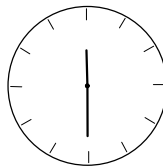
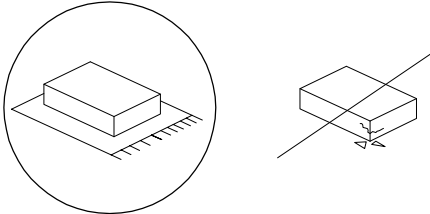
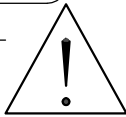

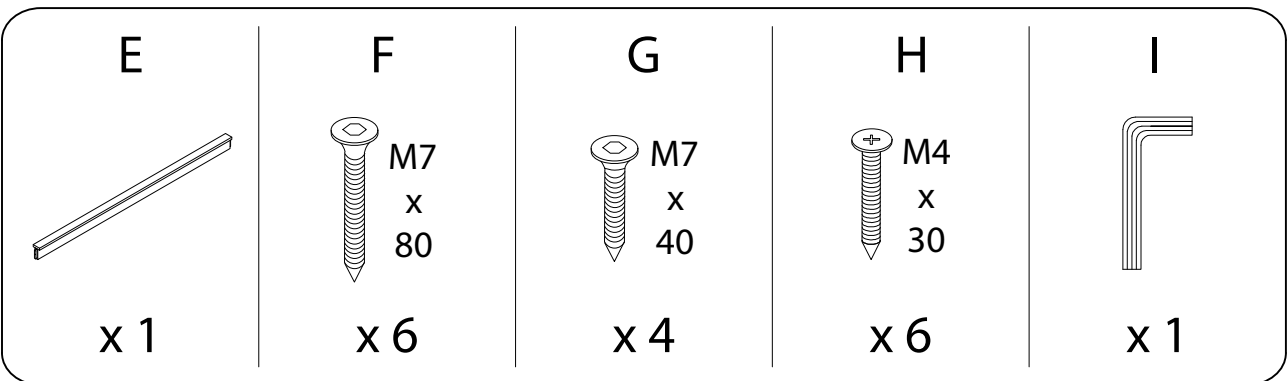
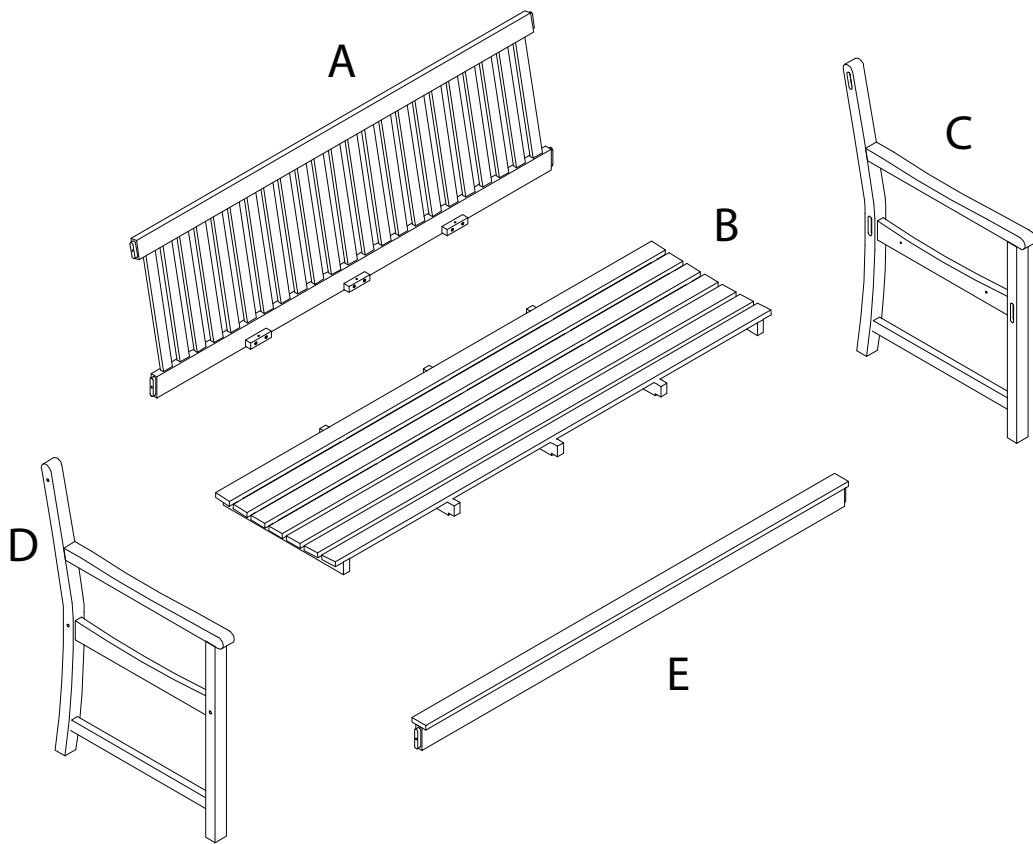
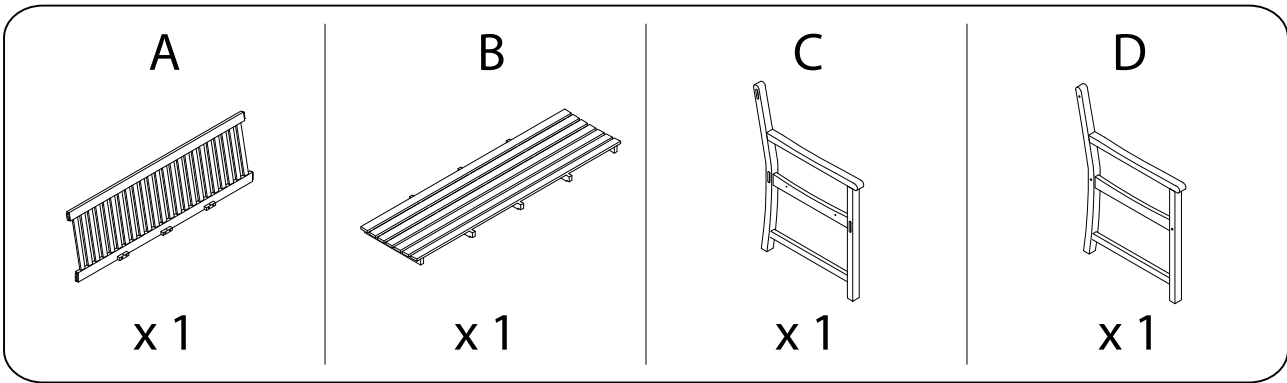
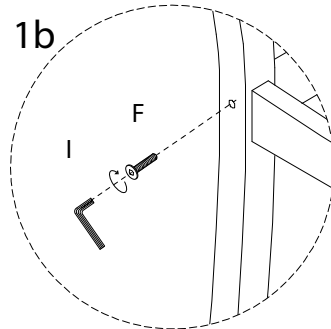
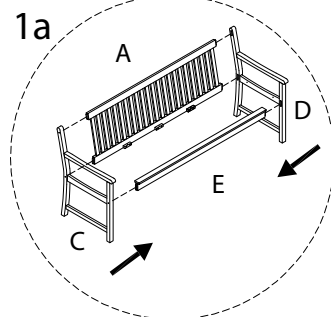
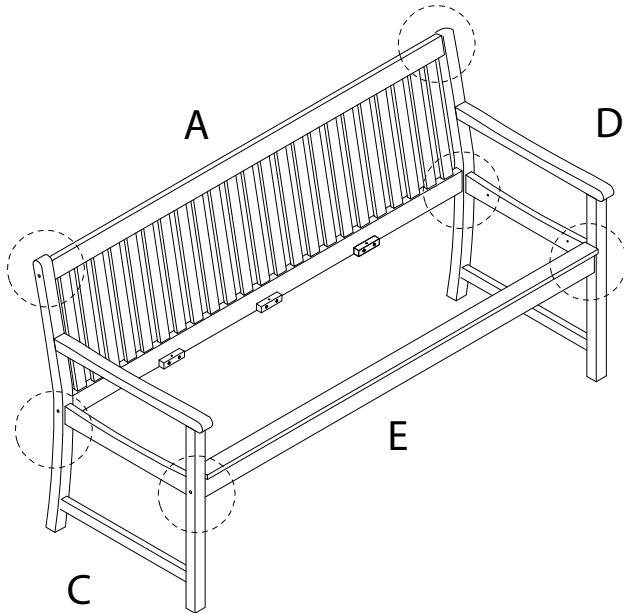
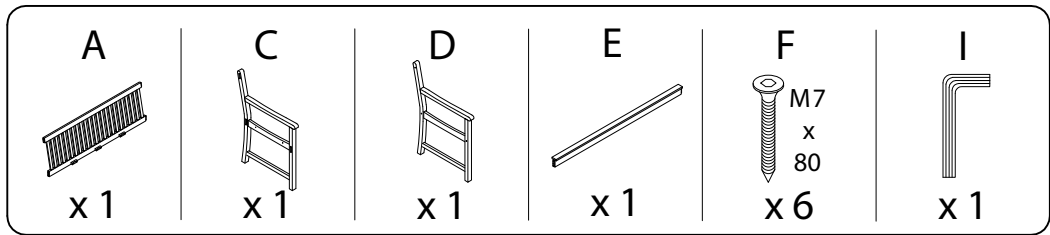


|   |   |   |
|---|---|---|
|  |  |  |
|   |   | <b>30'</b>  |
|  |  |  |
|   |   | <b>1</b>  |

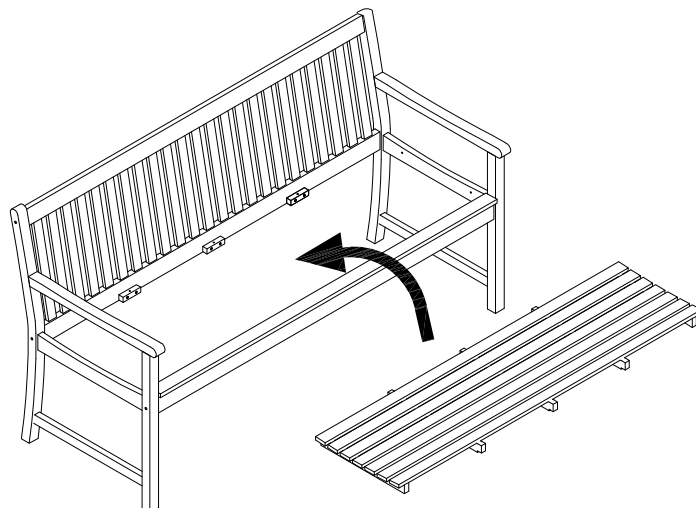
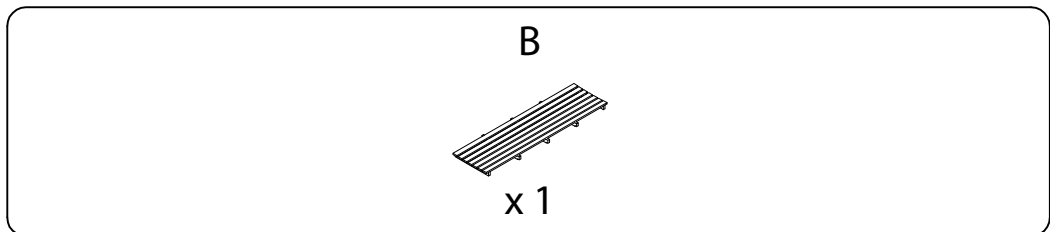
1/4



1

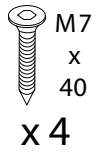


2

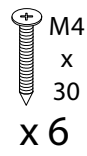


3

G



H



I

