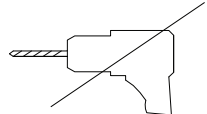

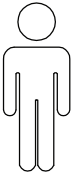
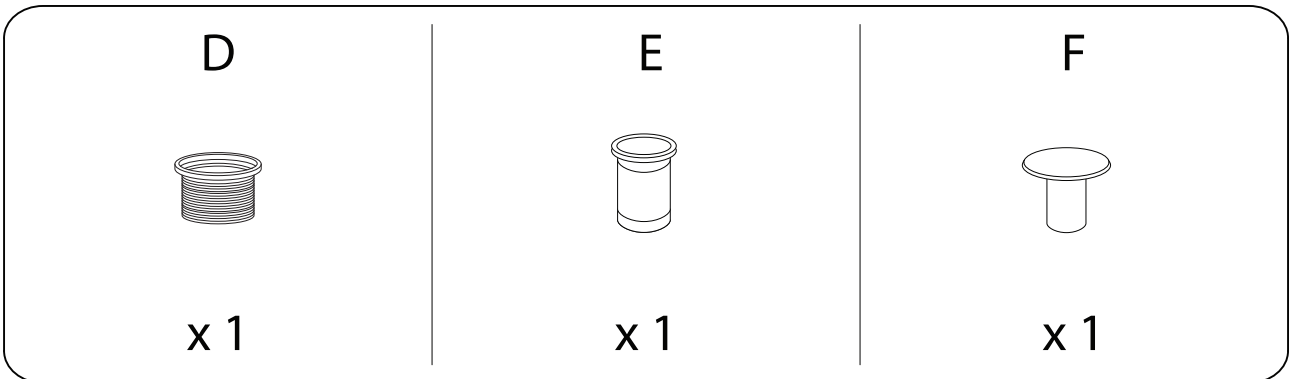
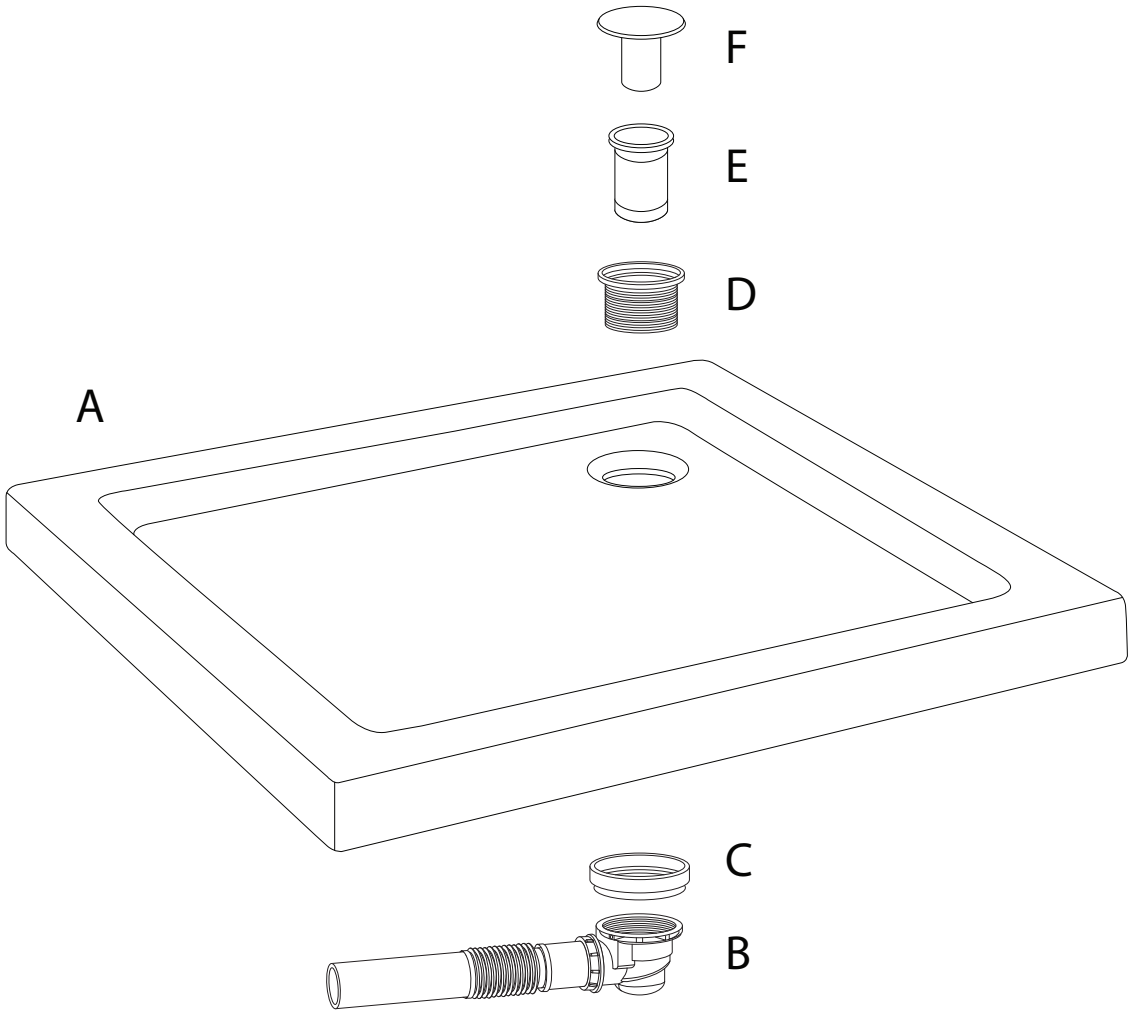
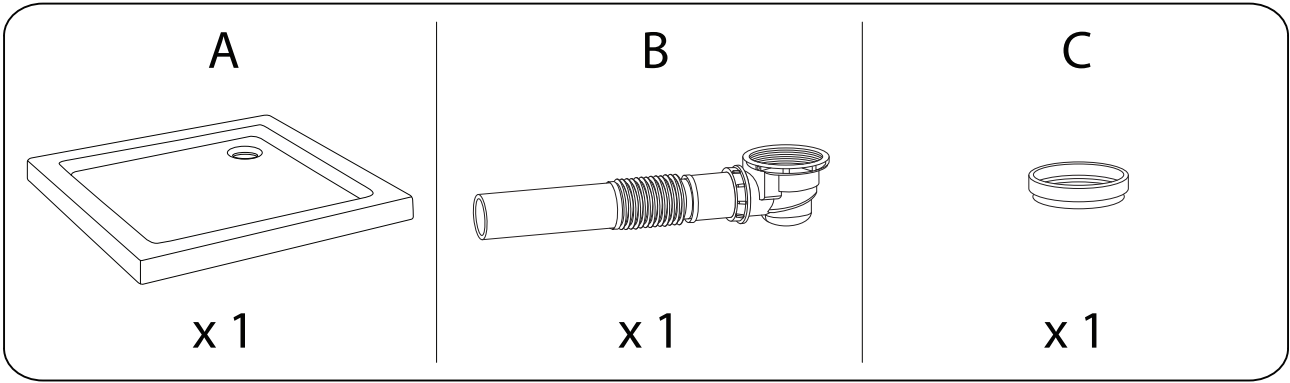
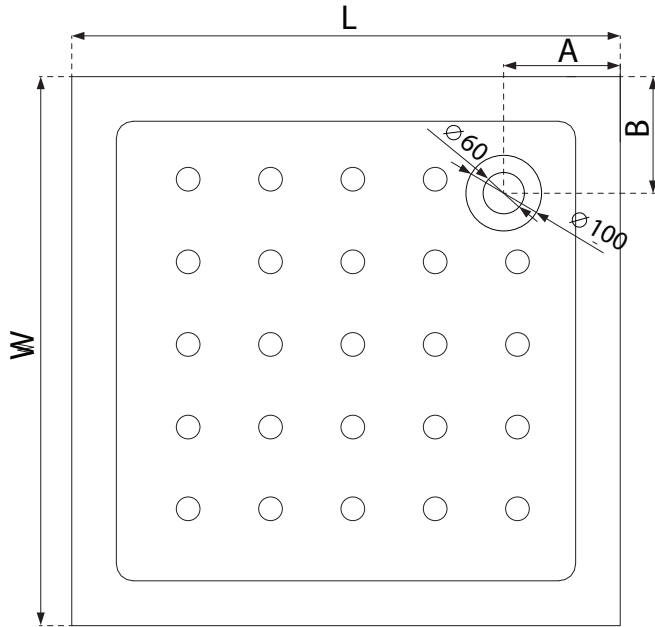

		<p>120'</p>
		
		<p>2</p>

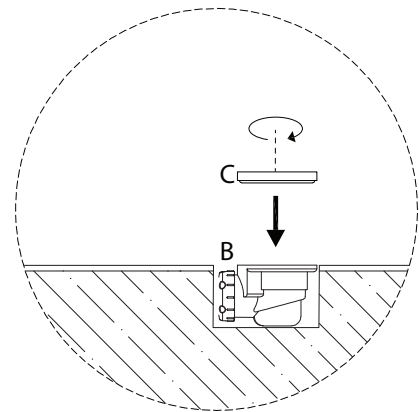
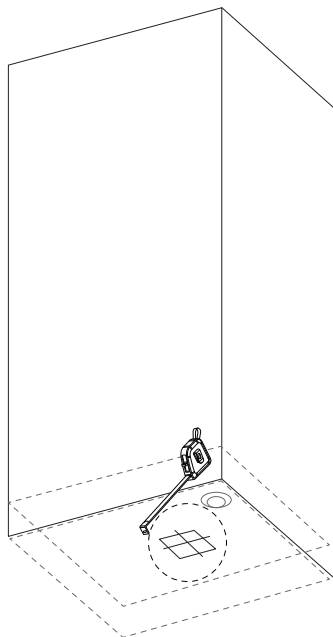
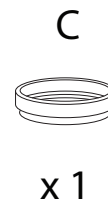
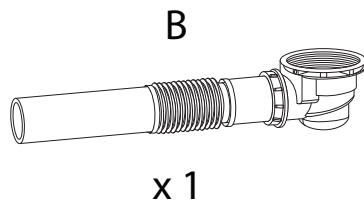


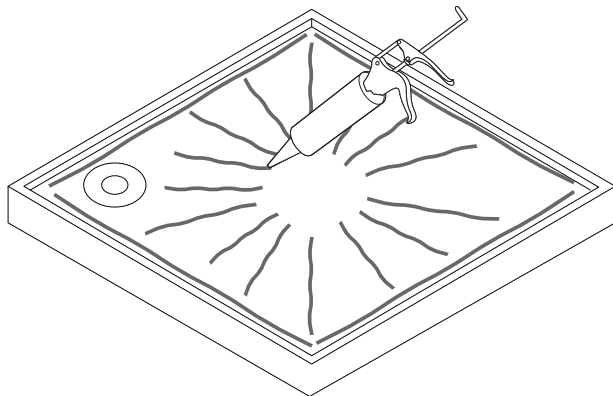
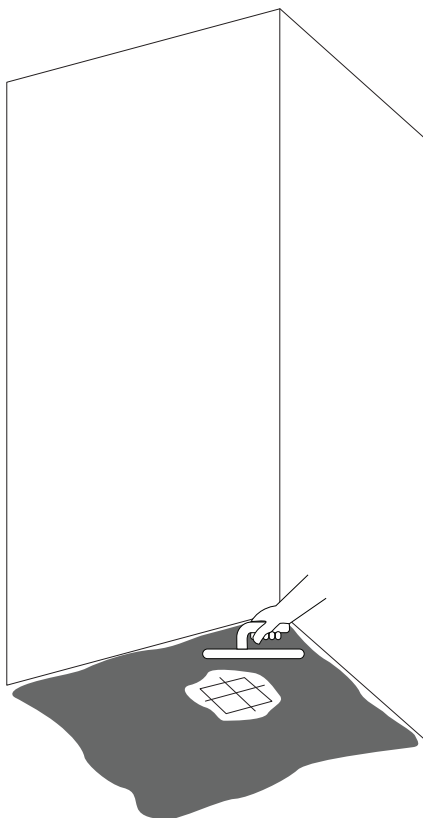
!



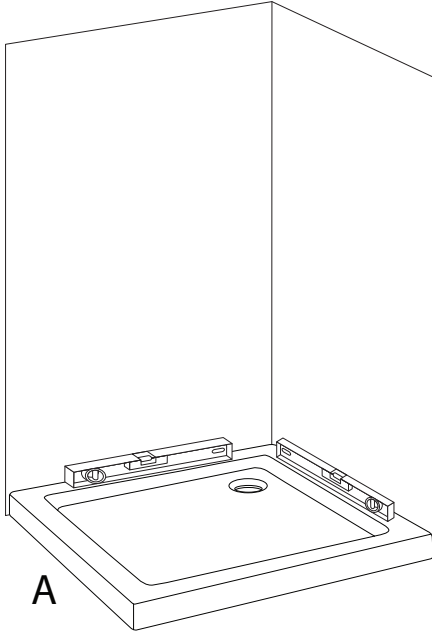
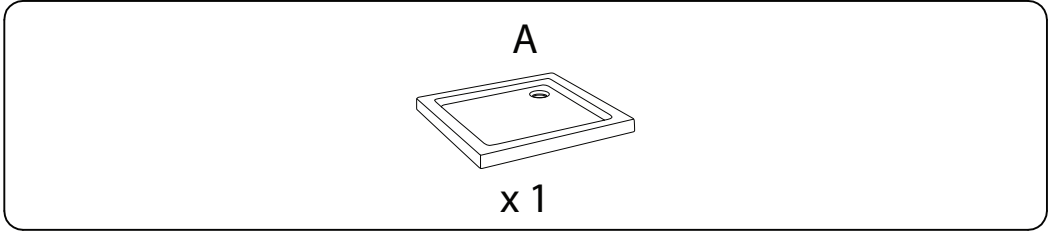
L	800	900
W	800	900
A	170	200
B	170	200

1

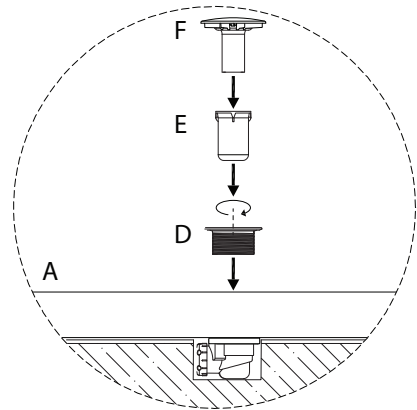
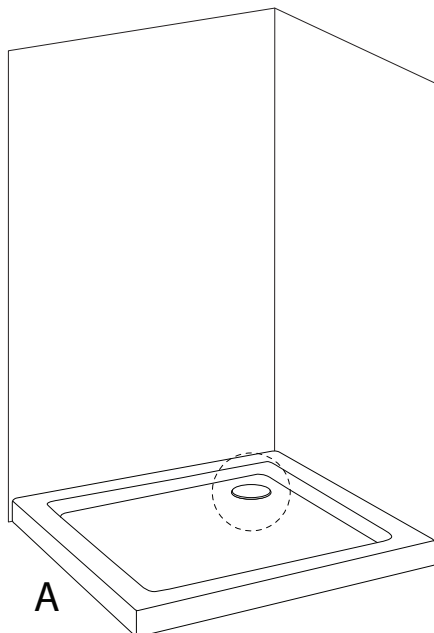
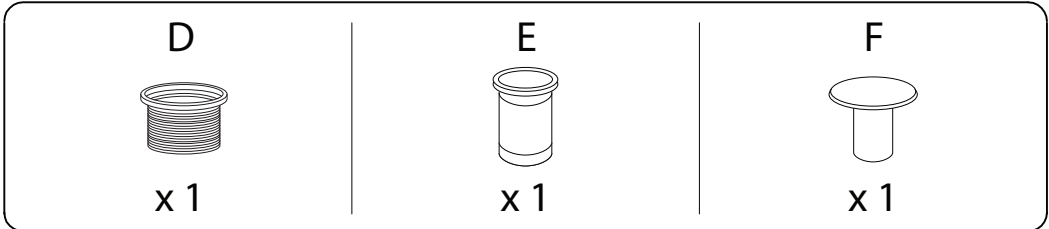




2



3



4

