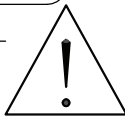
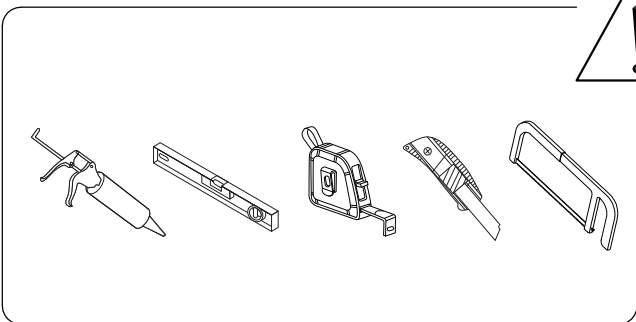
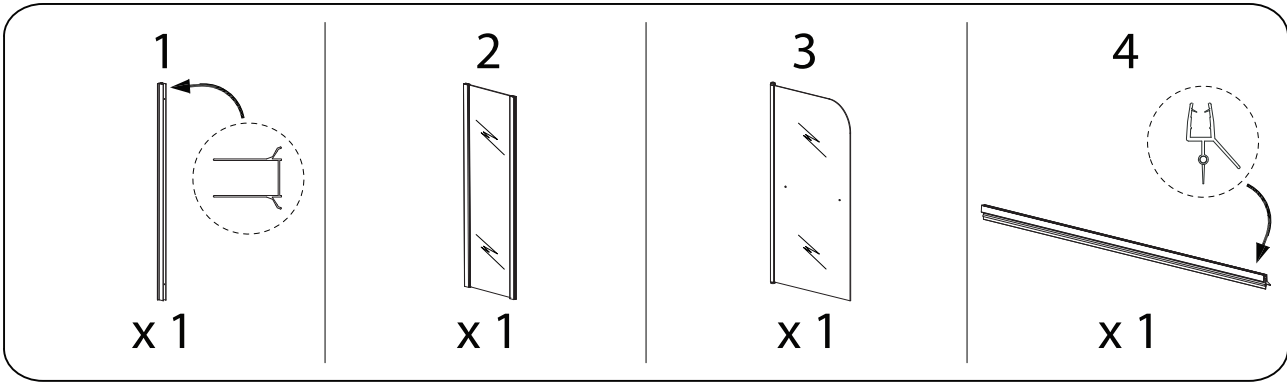
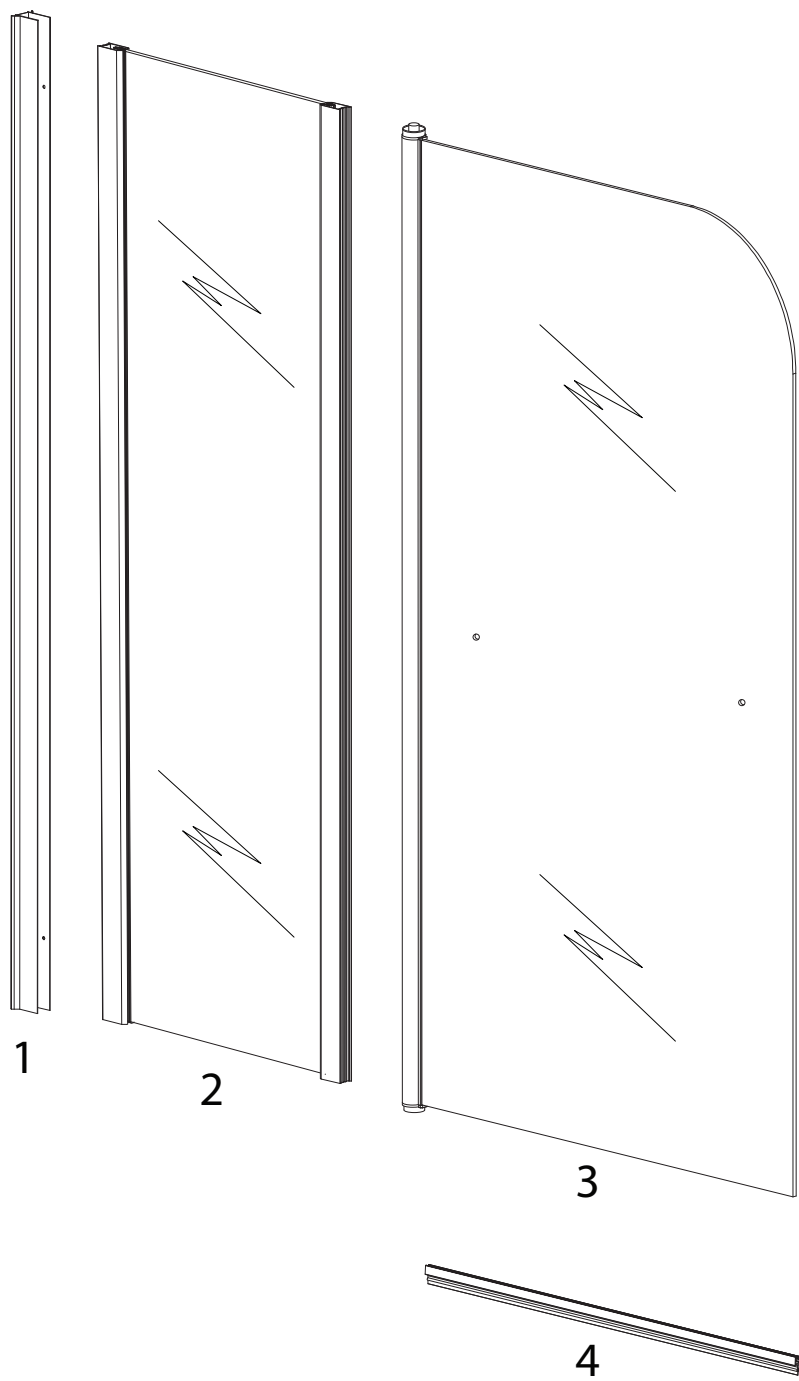


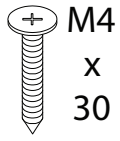
60'



2

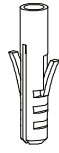


A1



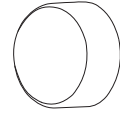
x 3

A2



x 3

B1



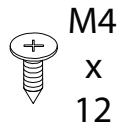
x 3

B2



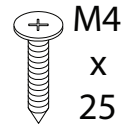
x 3

B3



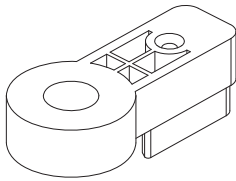
x 3

C1



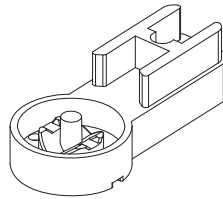
x 2

C2



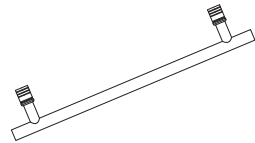
x 1

C3



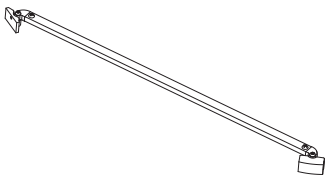
x 1

D



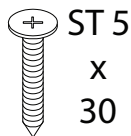
x 1

E1



x 1

E2



x 1

E3



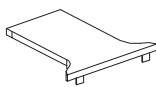
x 1

E4



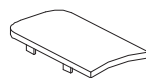
x 1

F1



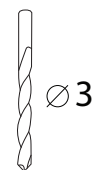
x 1

F2



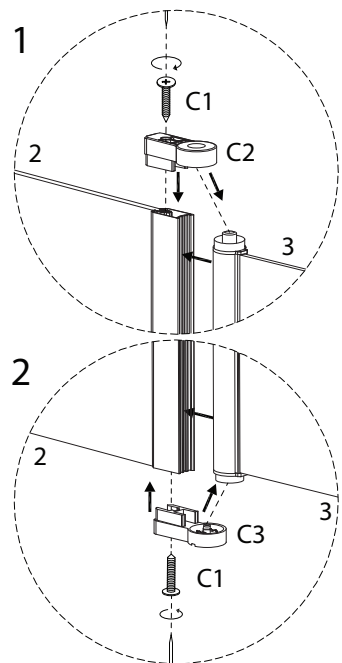
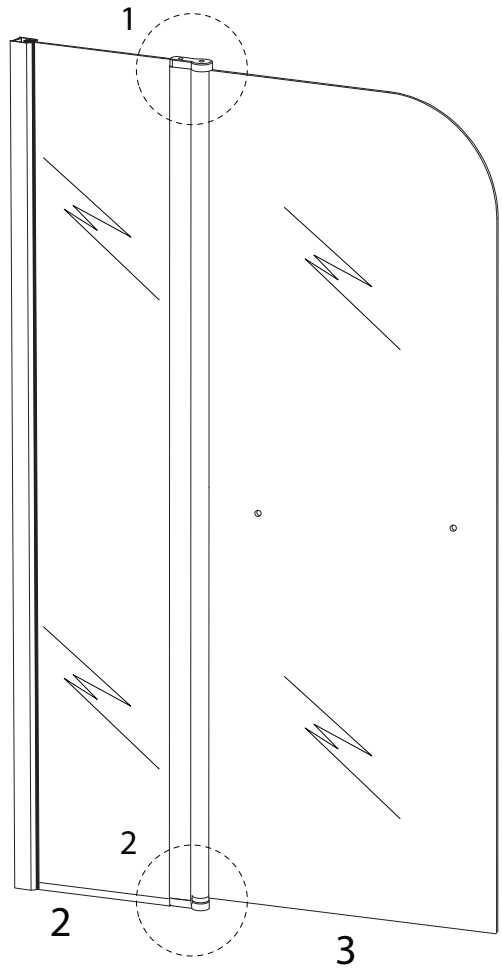
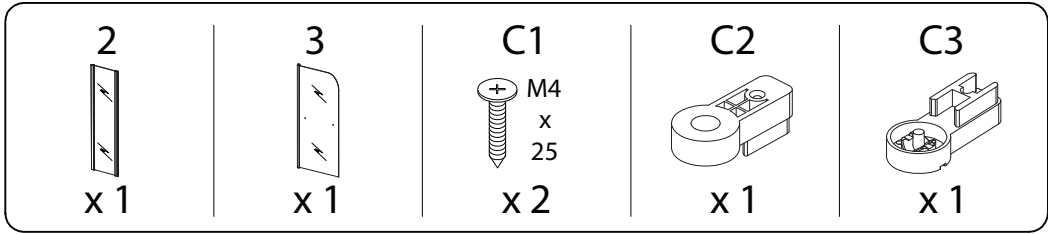
x 1

G



x 1

1

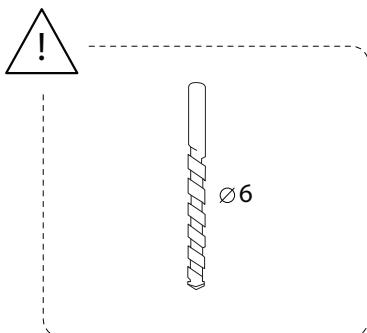
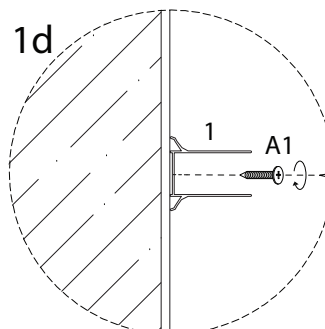
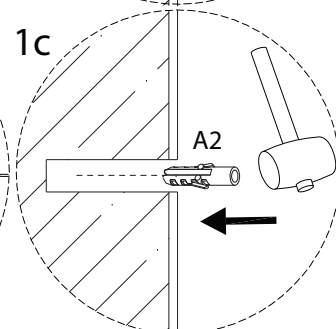
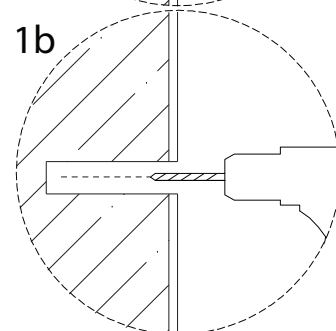
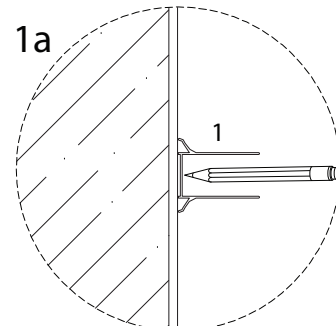
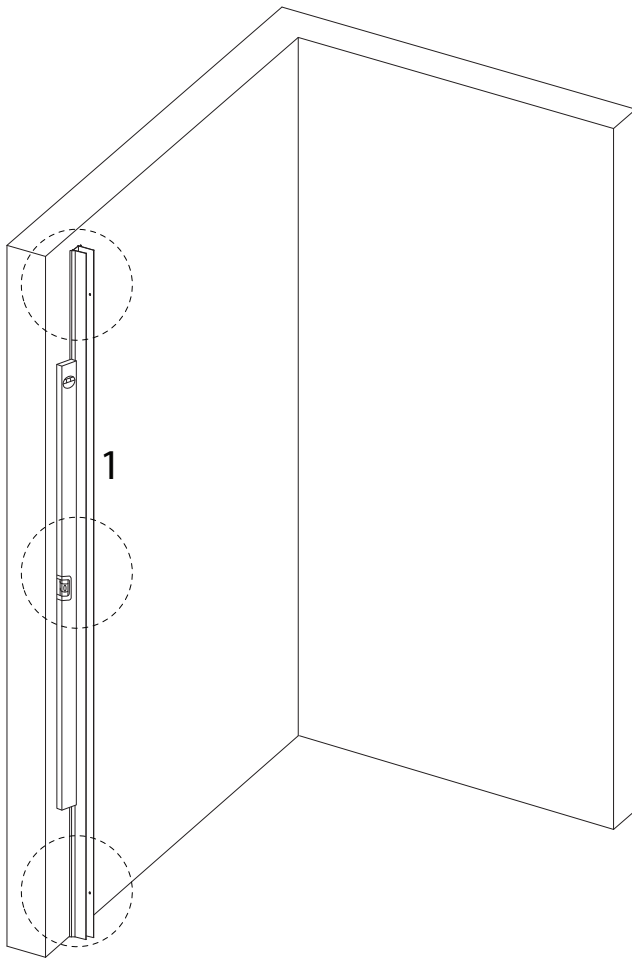


2

1
x 1

A1
M4
x 30
x 3

A2
x 3



3

B1



x 3

B2



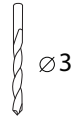
x 3

B3

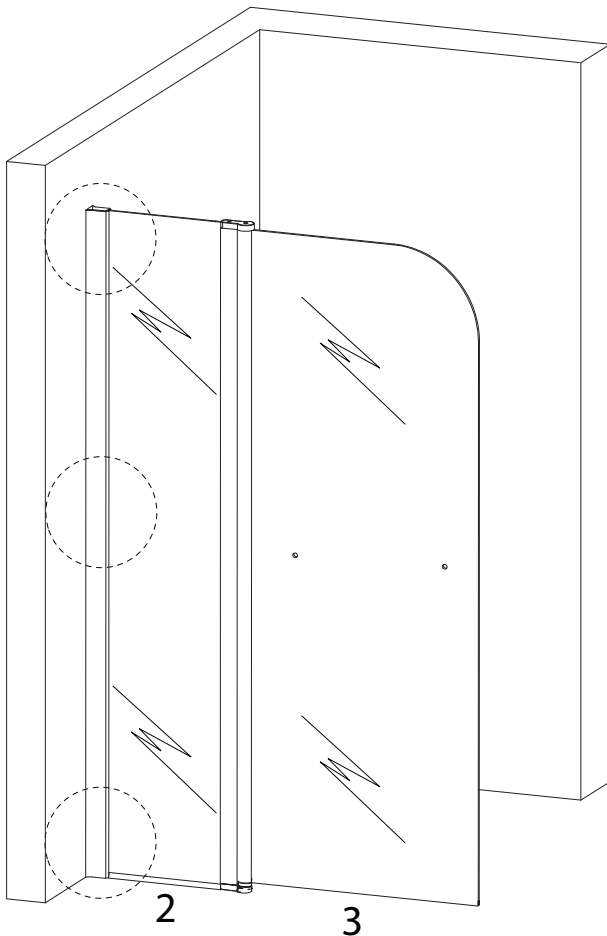


x 3

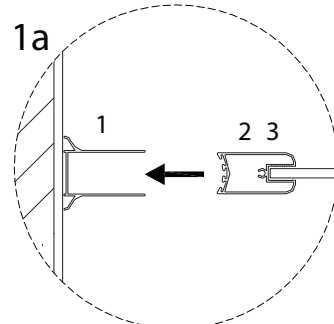
E



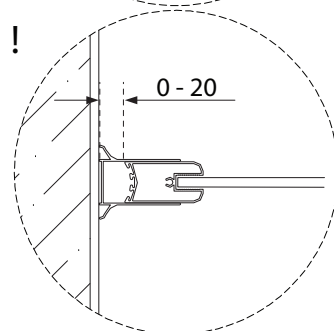
x 1



1a



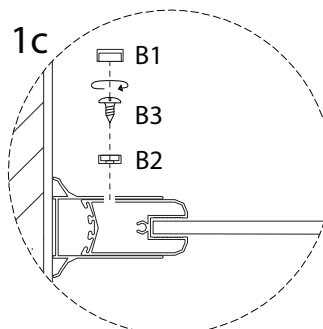
!



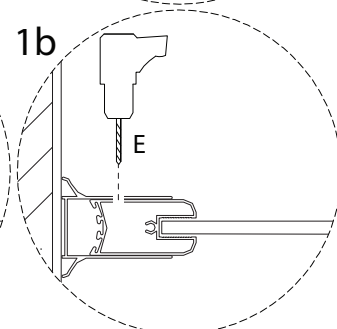
Ø3



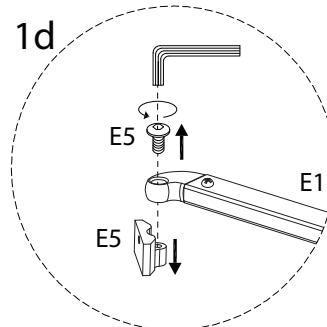
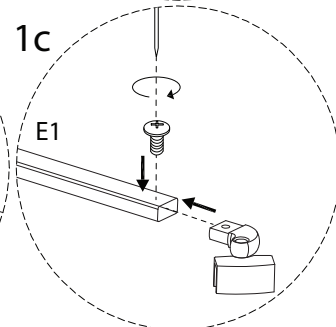
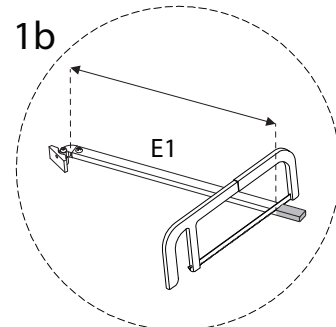
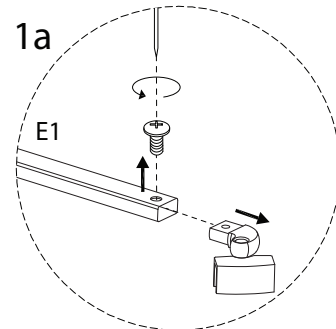
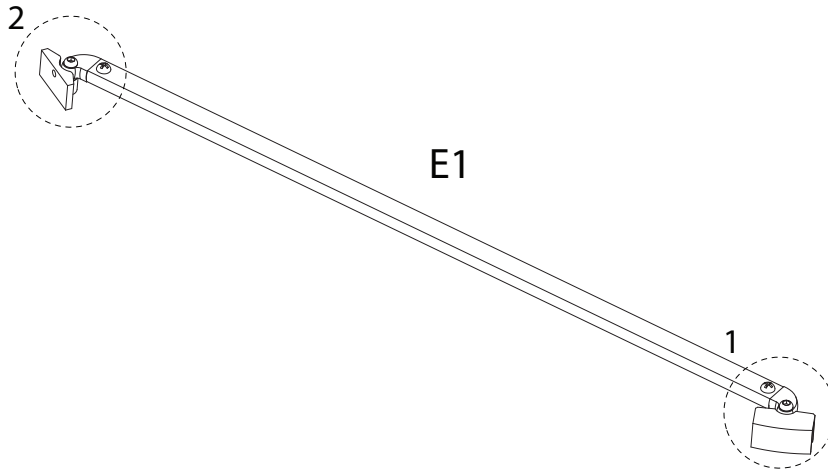
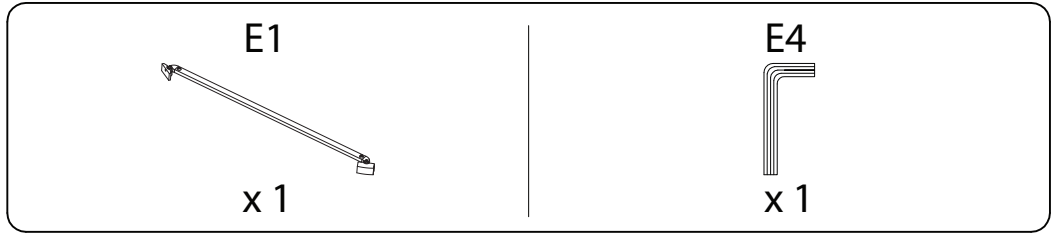
1c



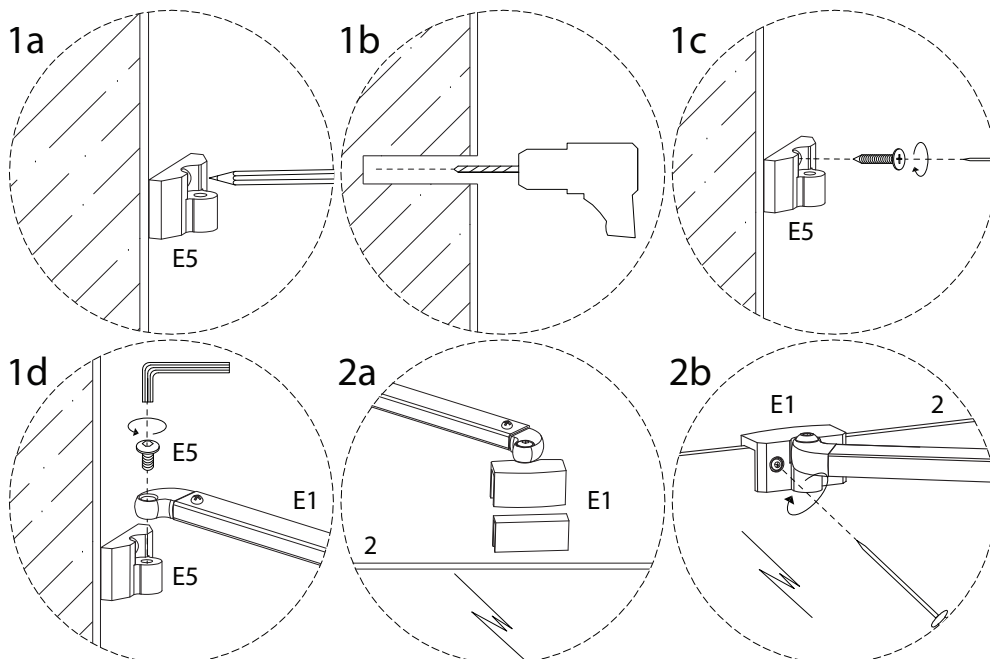
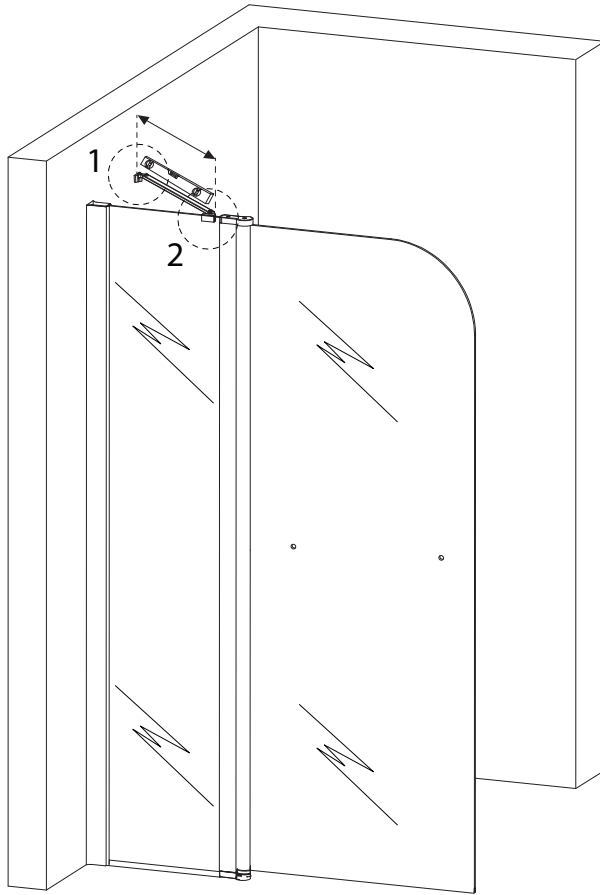
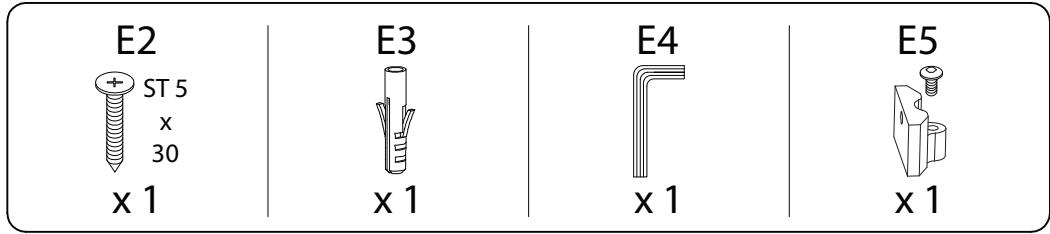
1b



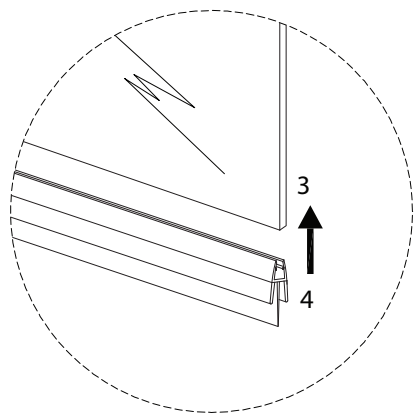
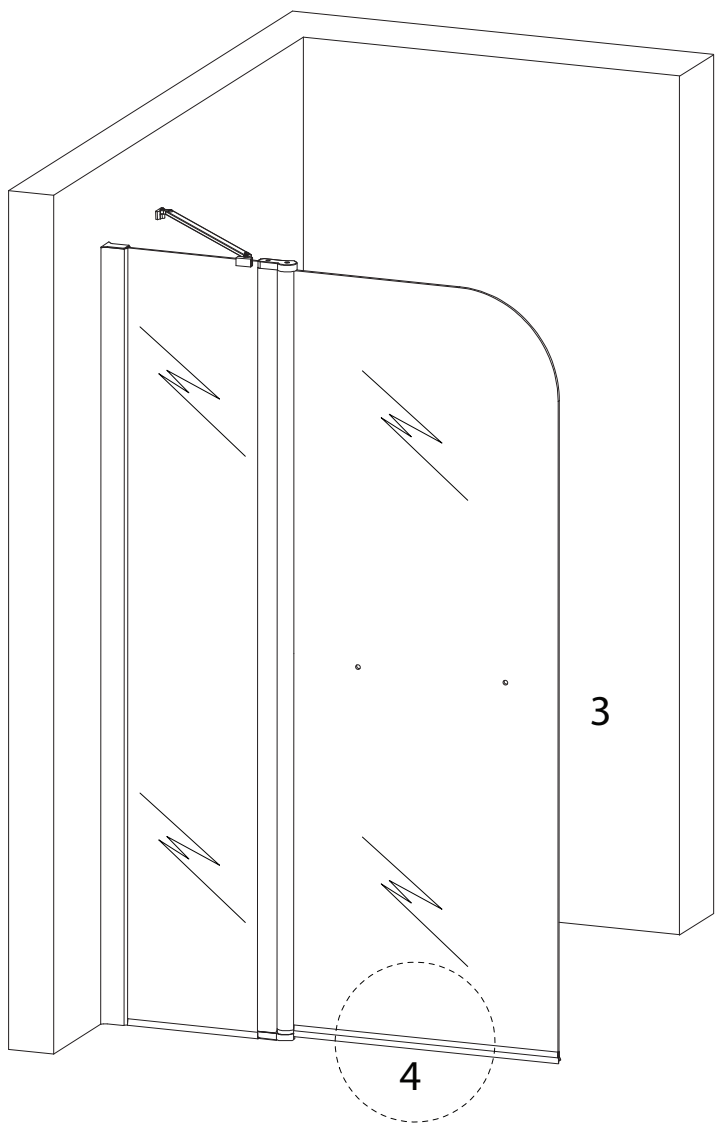
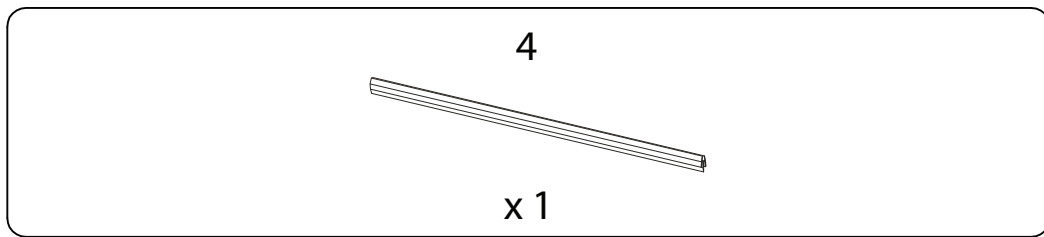
4



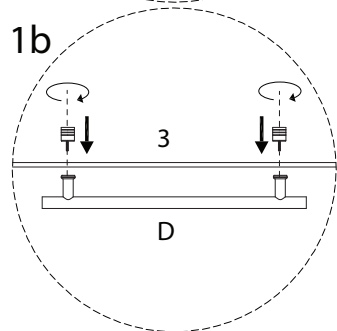
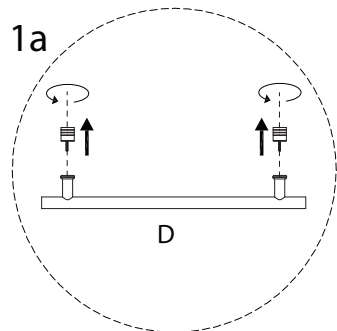
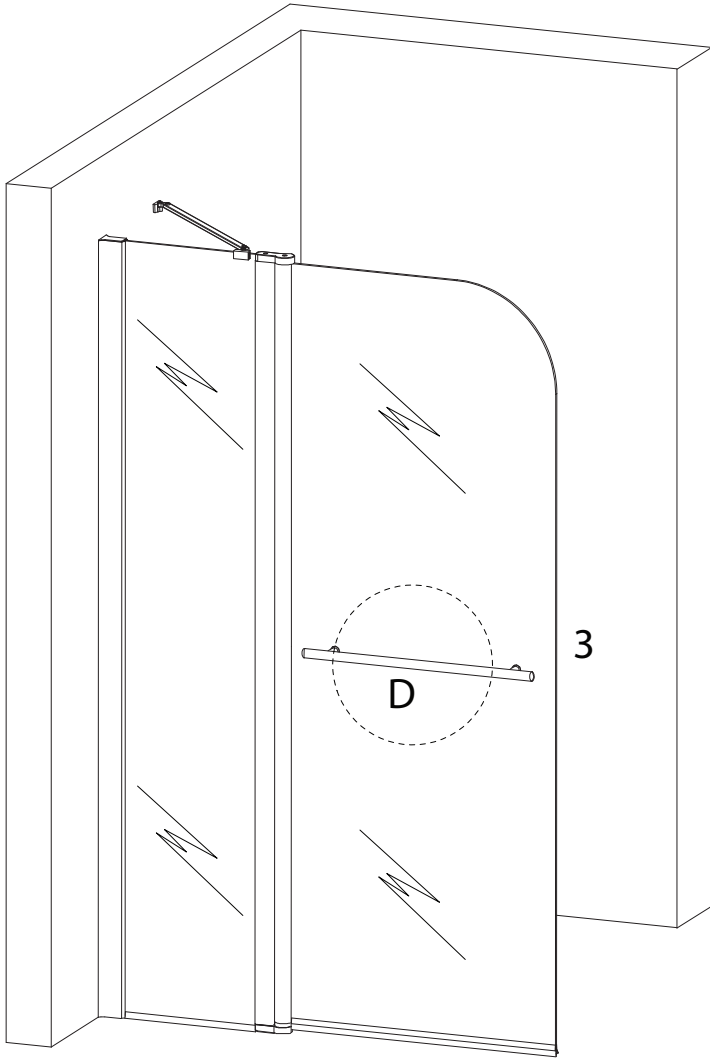
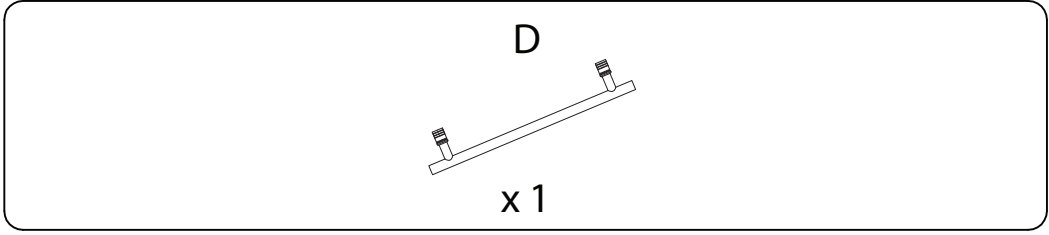
5



6

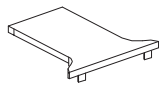


7



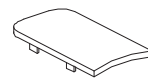
8

F1

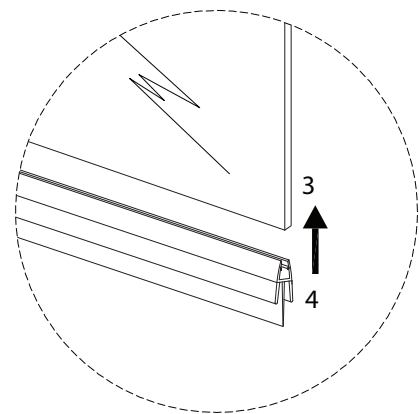
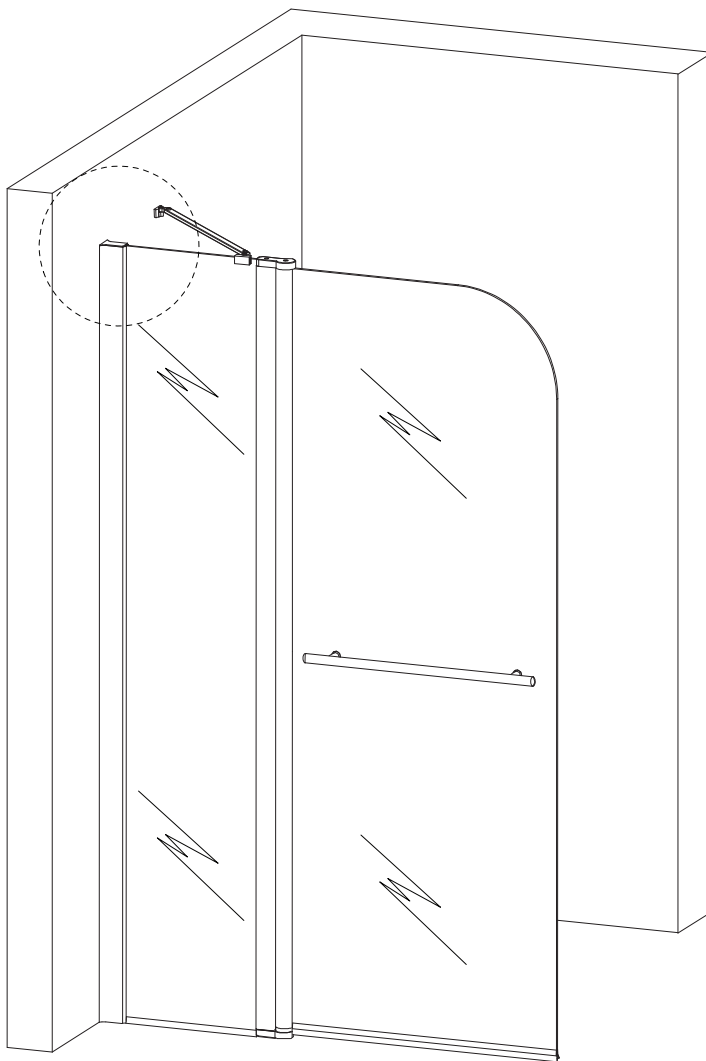


x 1

F2



x 1



9

