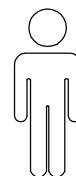
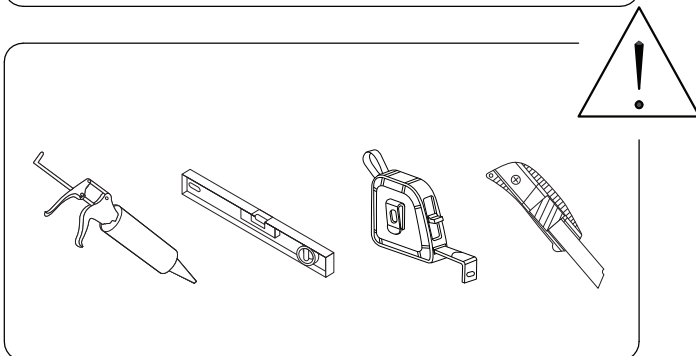
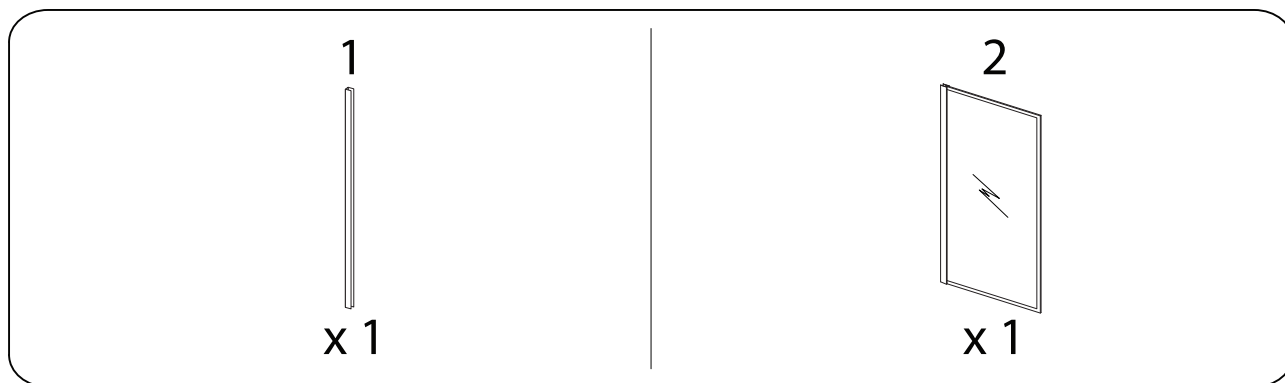
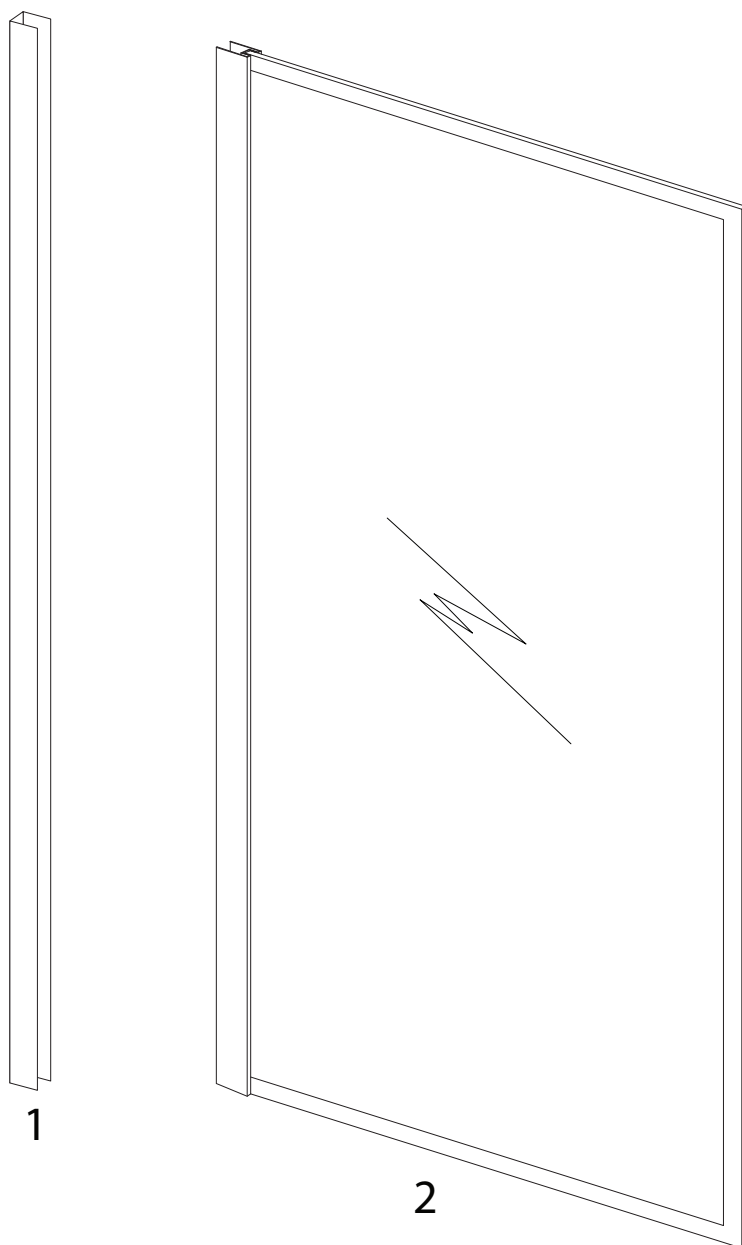


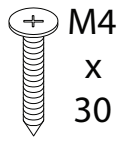
60'



2

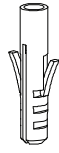


A1



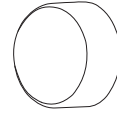
x 3

A2



x 3

B1



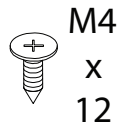
x 3

B2



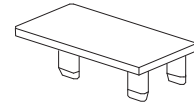
x 3

B3



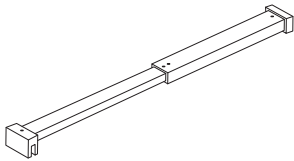
x 3

C



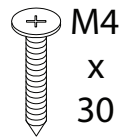
x 1

D1



x 1

D2



x 1

D3



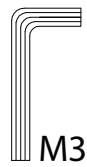
x 1

D4



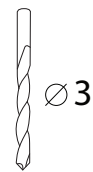
x 1

D5



x 1

E



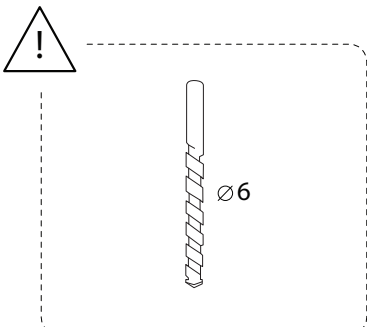
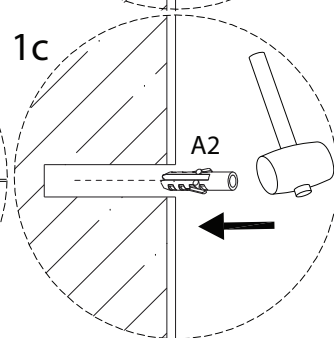
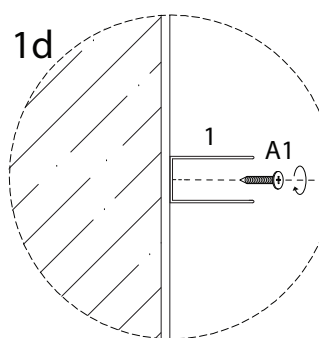
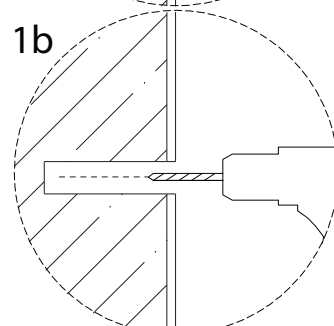
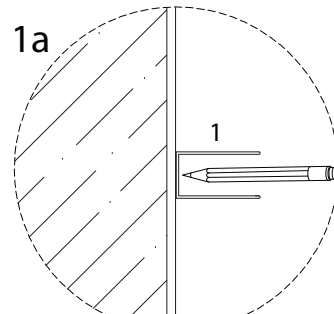
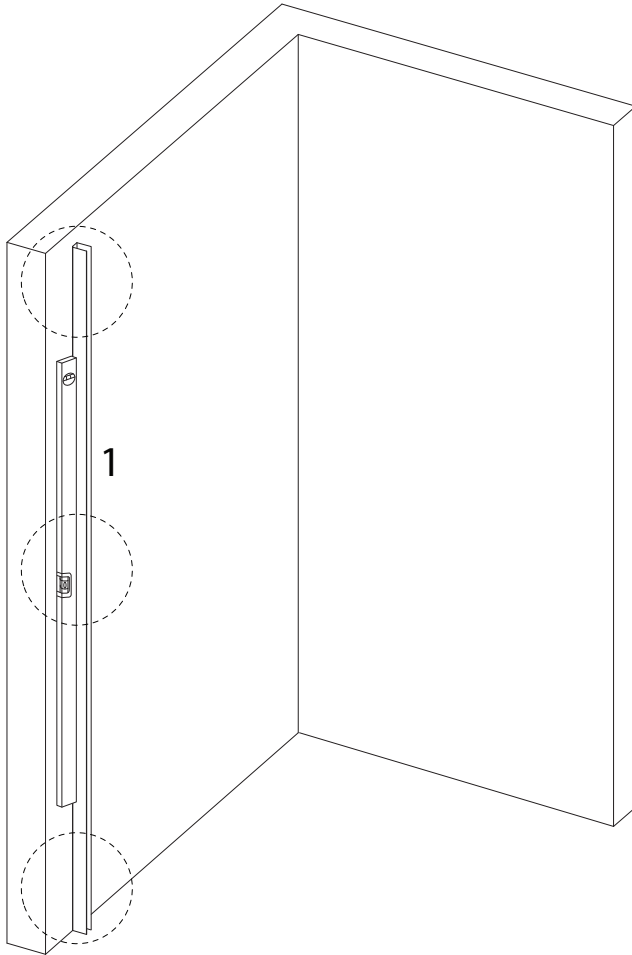
x 1

1

1
x 1

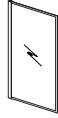
A1
M4
x 30
x 3

A2
x 3



2

2



x 1

B1



x 3

B2



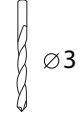
x 3

B3

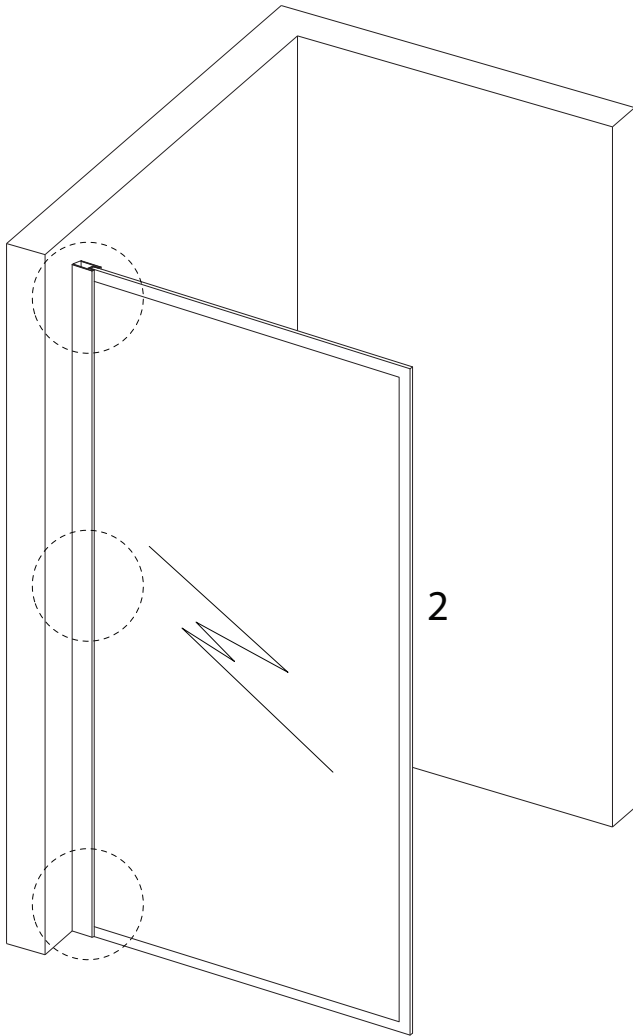


x 3

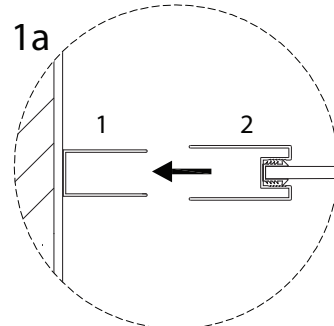
E



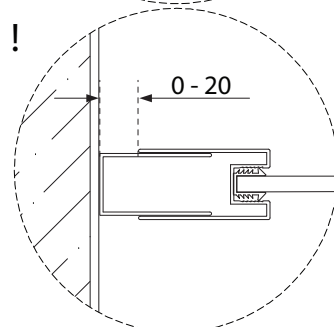
x 1



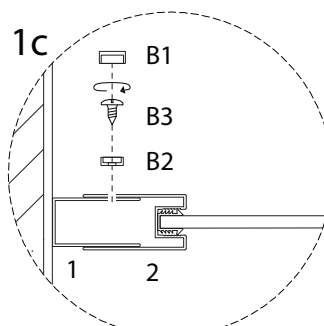
1a



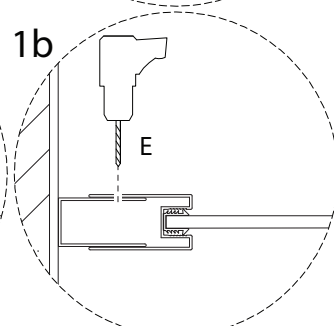
!



1c



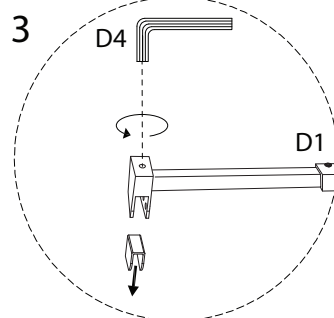
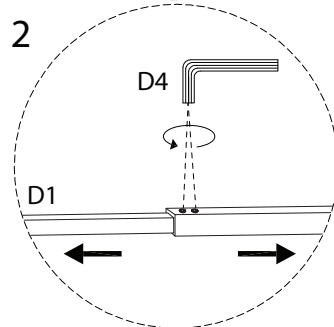
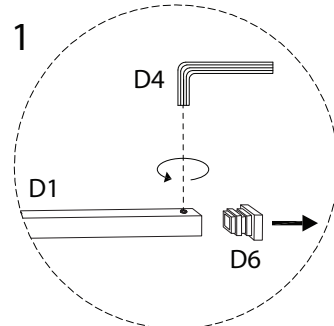
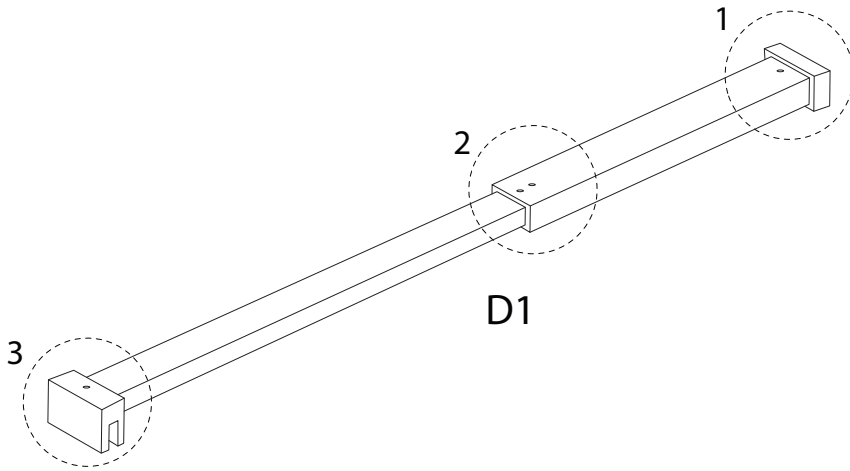
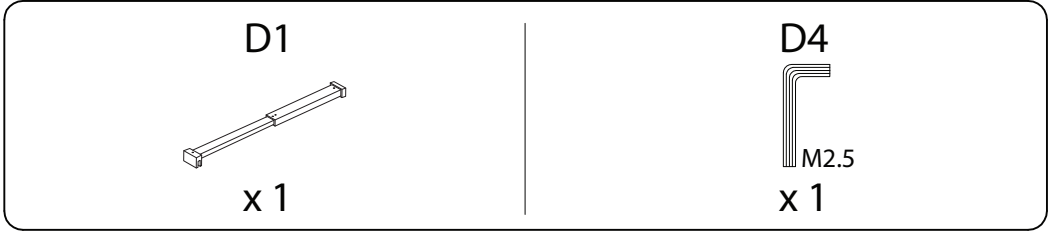
1b



Ø3

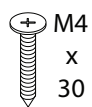


3



4

D2



x 1

D3



x 1

D4

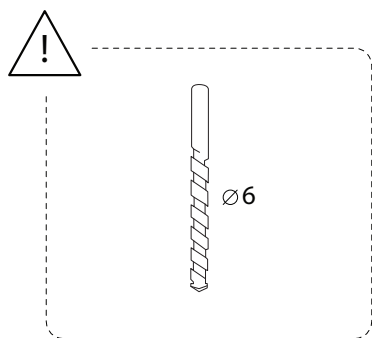
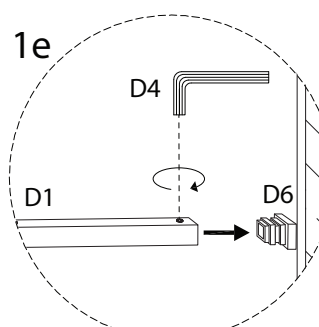
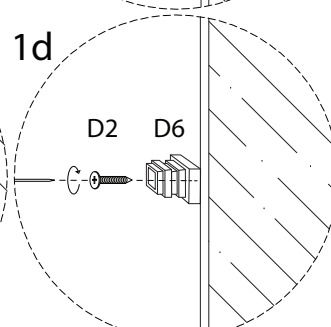
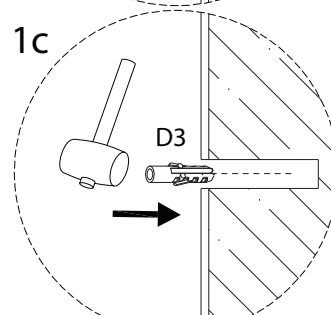
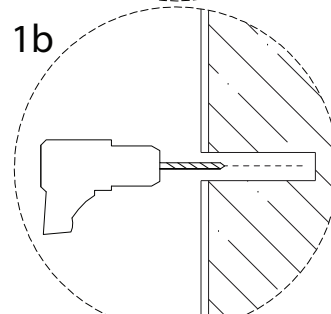
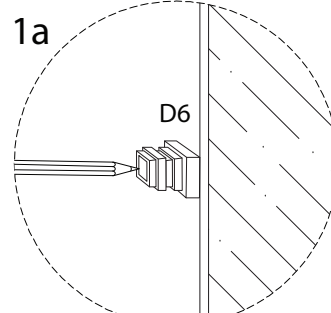
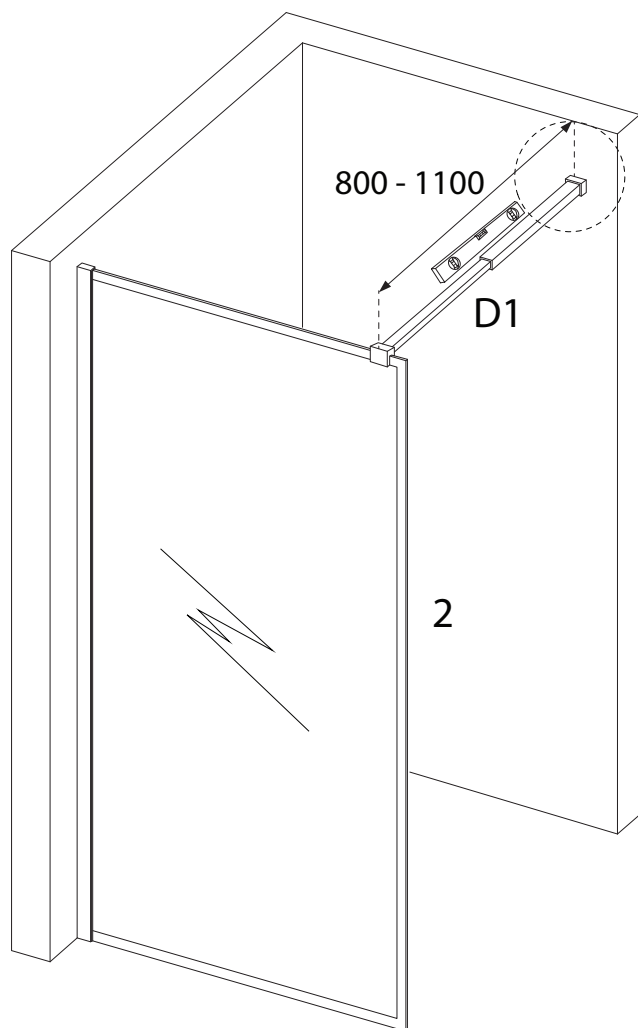


x 1

D6



x 1

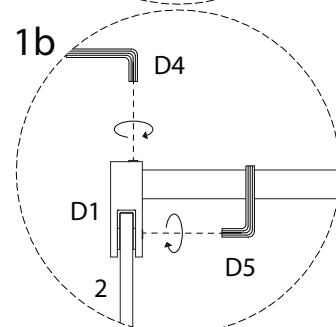
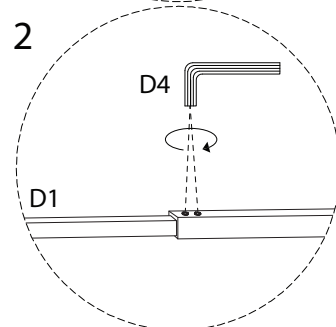
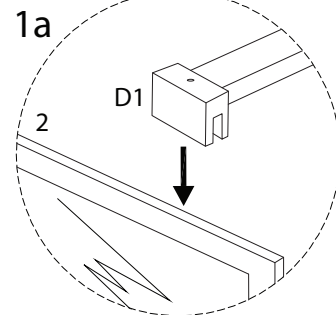
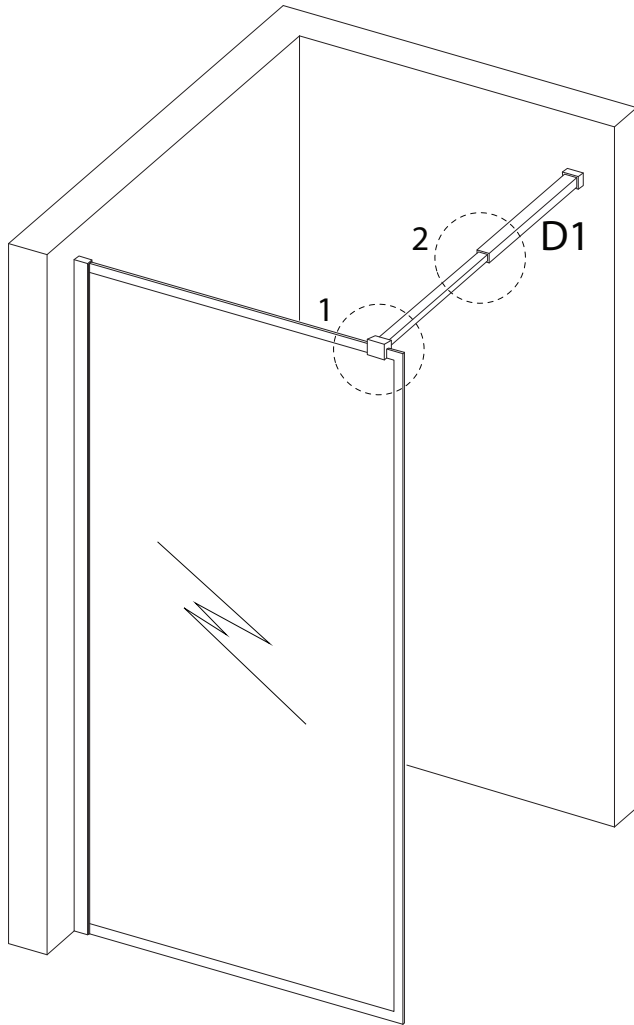


5

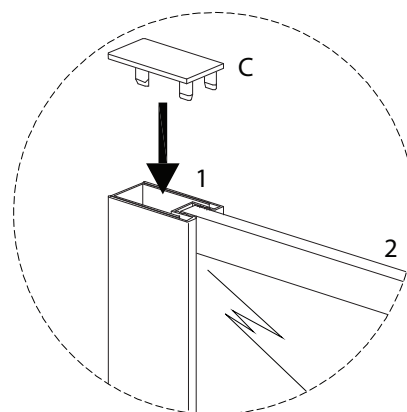
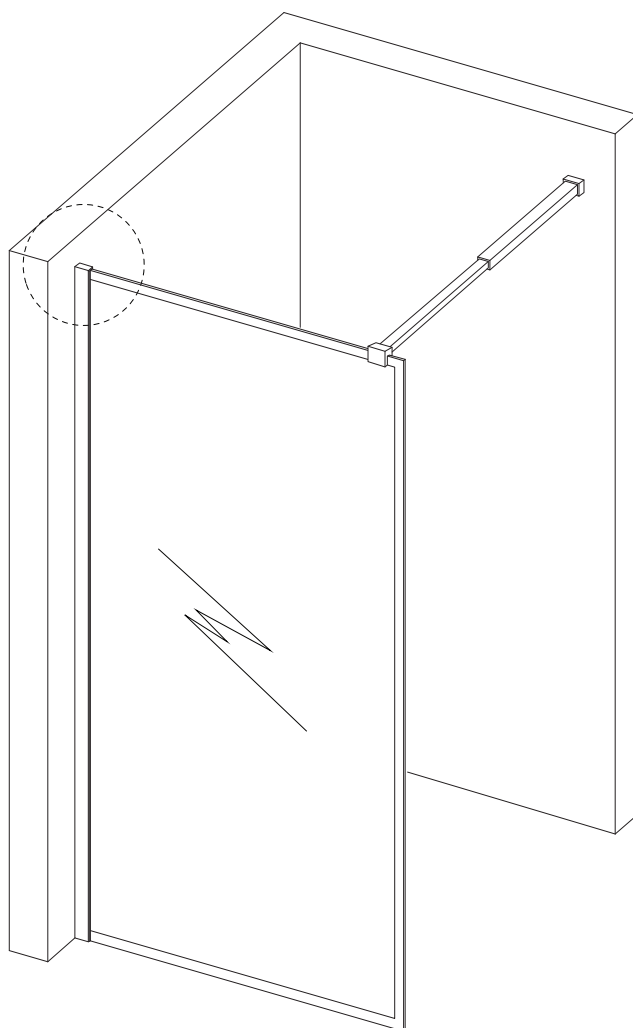
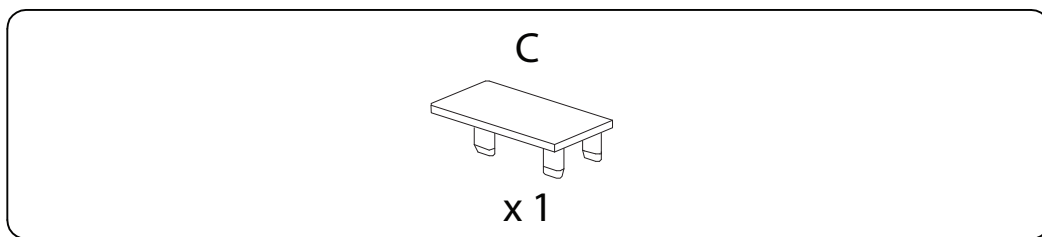
D4



D5



6



7

