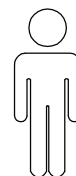
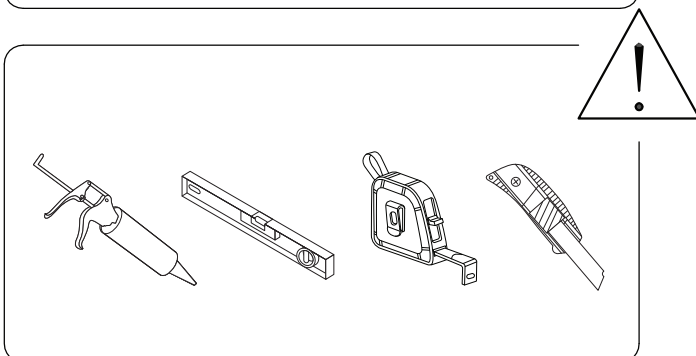
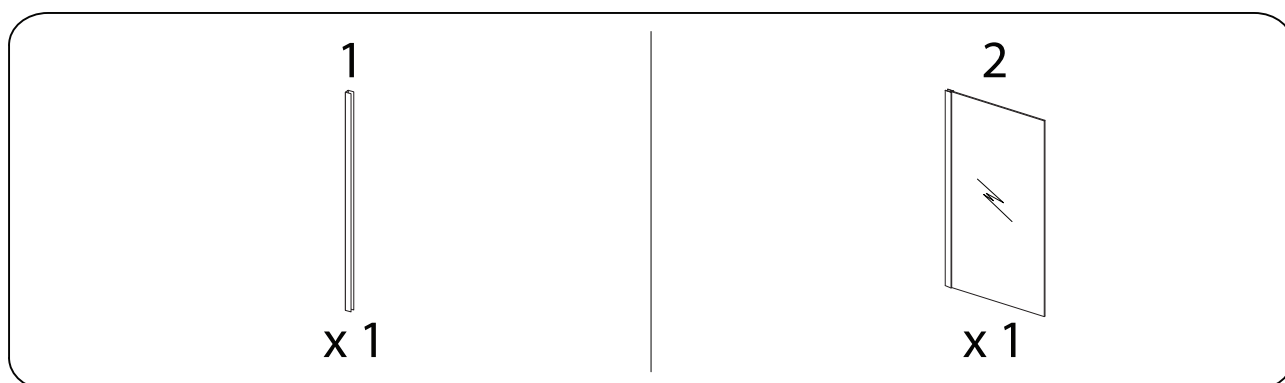
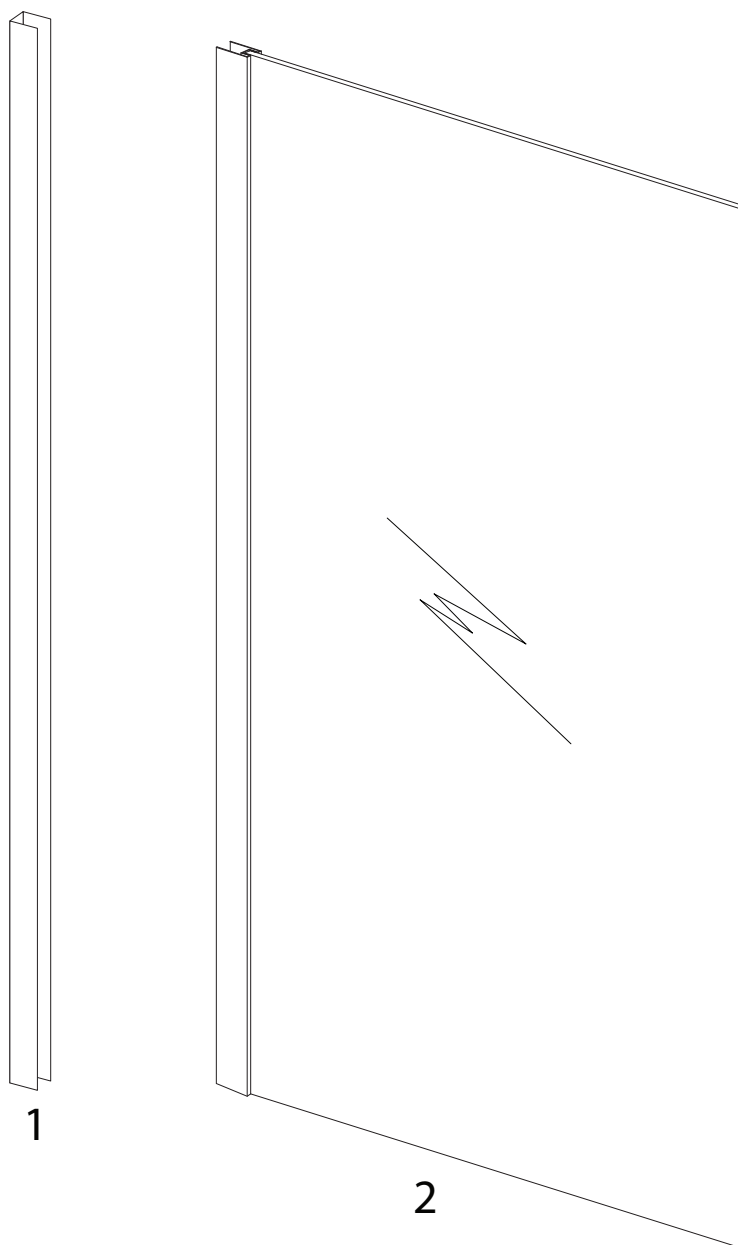
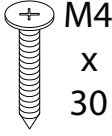
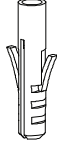
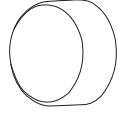


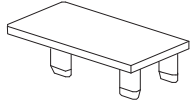
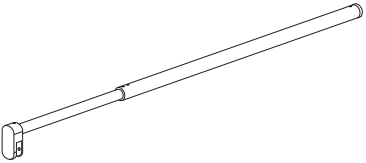
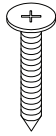
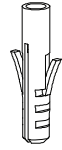

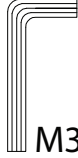



60'



2



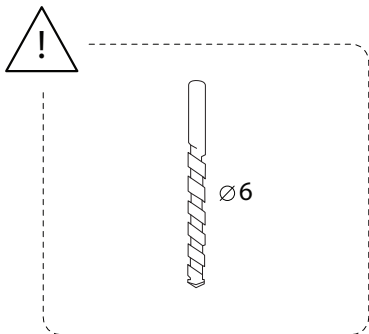
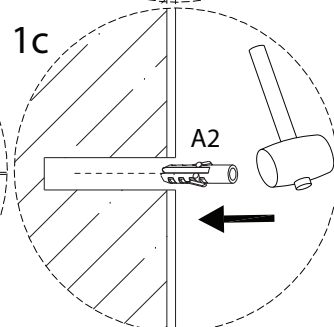
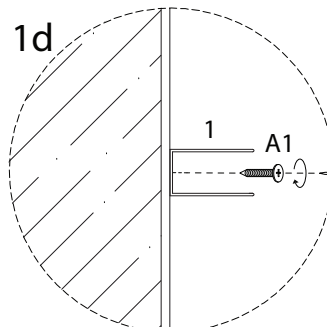
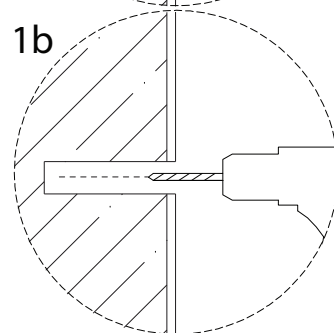
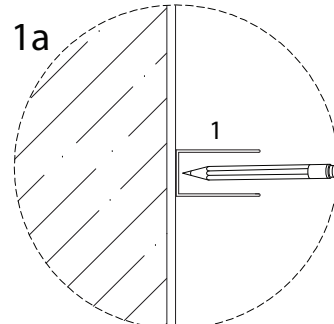
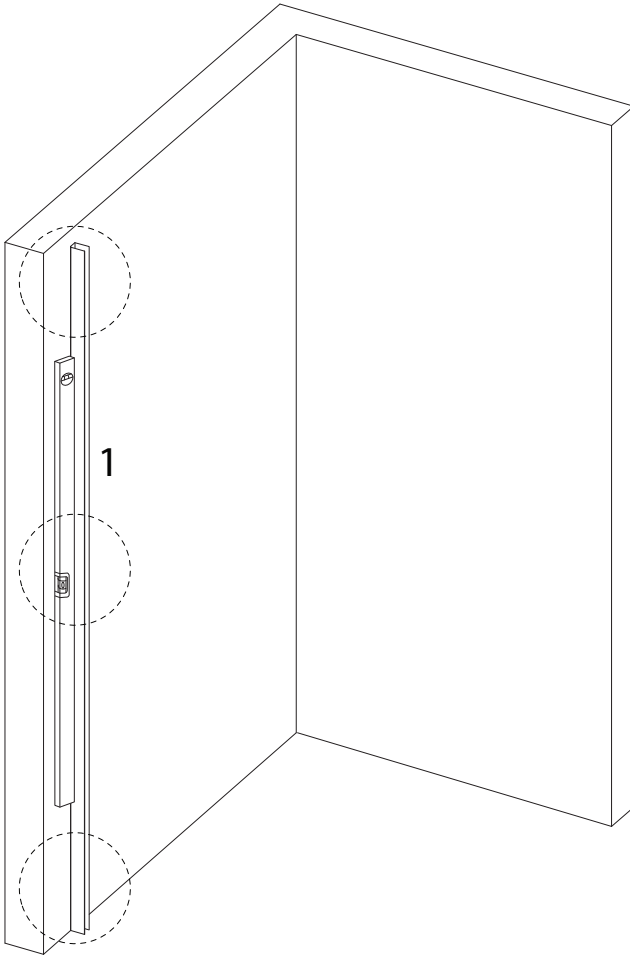
<p>A1</p>  <p>M4 x 30</p> <p>x 3</p>	<p>A2</p>  <p>x 3</p>	<p>B1</p>  <p>x 3</p>
<p>B2</p>  <p>x 3</p>	<p>B3</p>  <p>M4 x 12</p> <p>x 3</p>	<p>C</p>  <p>x 1</p>
<p>D1</p>  <p>x 1</p>	<p>D2</p>  <p>M4 x 30</p> <p>x 1</p>	<p>D3</p>  <p>x 1</p>
<p>D4</p>  <p>M2.5</p> <p>x 1</p>	<p>D5</p>  <p>M3</p> <p>x 1</p>	<p>E</p>  <p>Ø3</p> <p>x 1</p>

1

1
x 1

A1
M4
x 30
x 3

A2
x 3



2

2



x 1

B1



x 3

B2



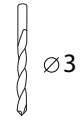
x 3

B3

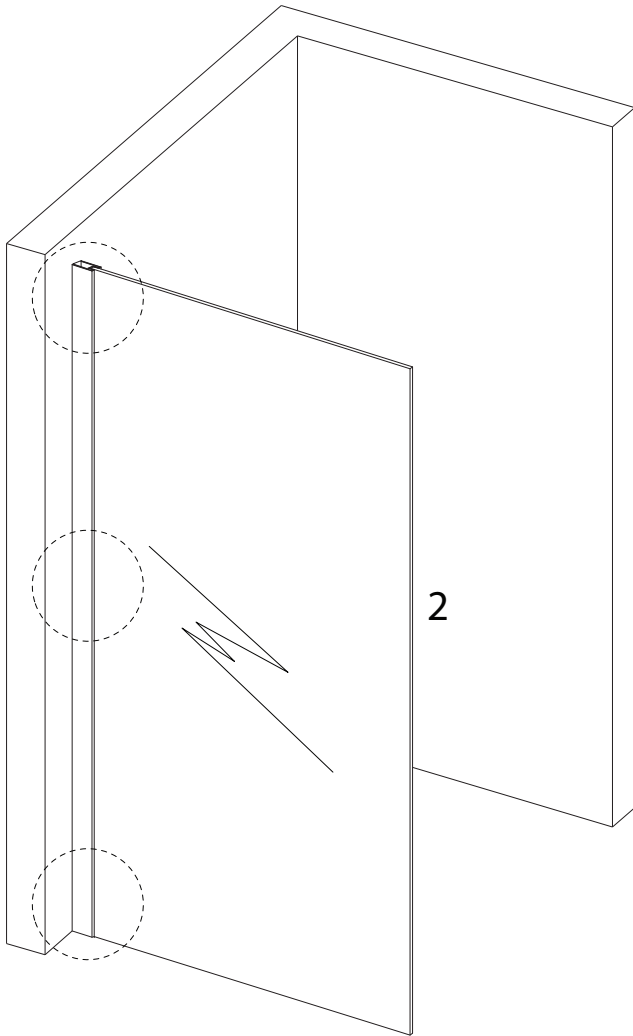


x 3

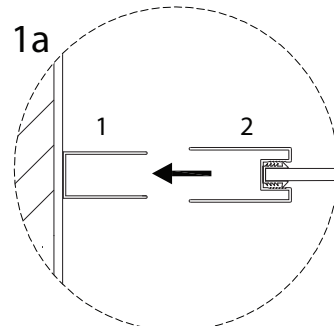
E



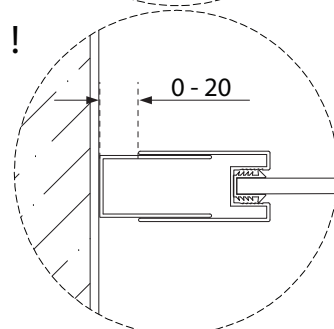
x 1



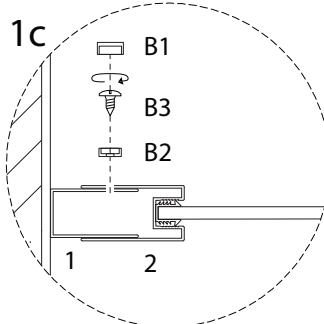
1a



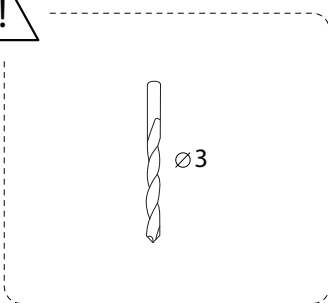
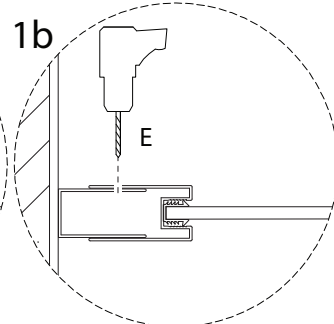
!



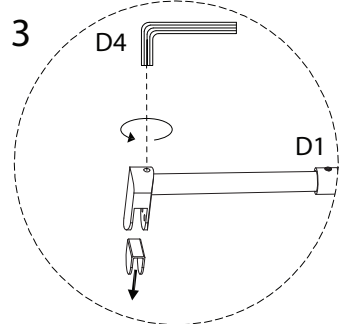
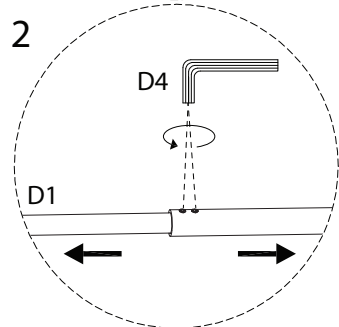
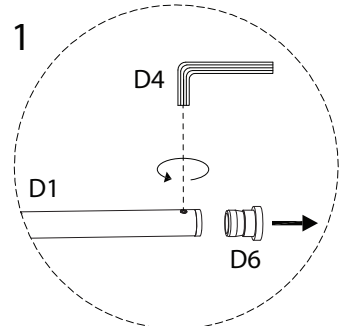
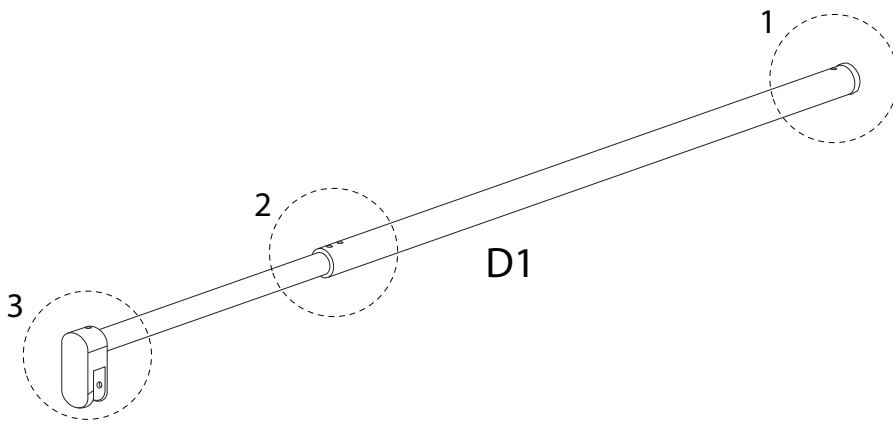
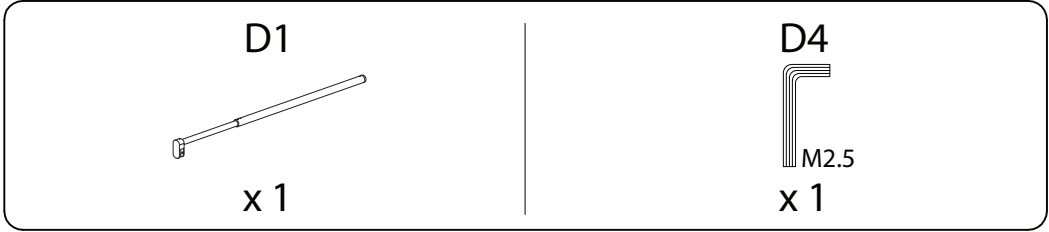
1c



1b



3



4

D2



x 1

D3



x 1

D4

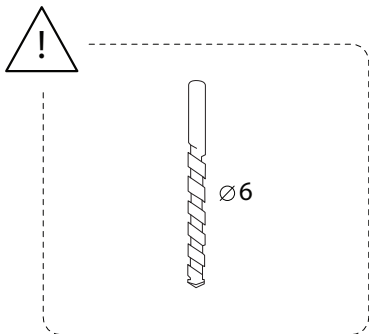
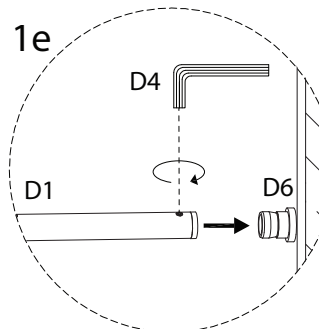
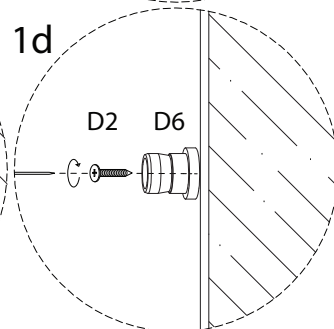
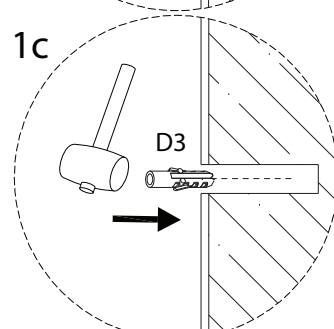
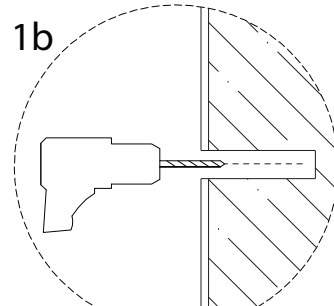
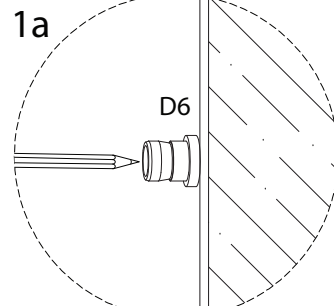
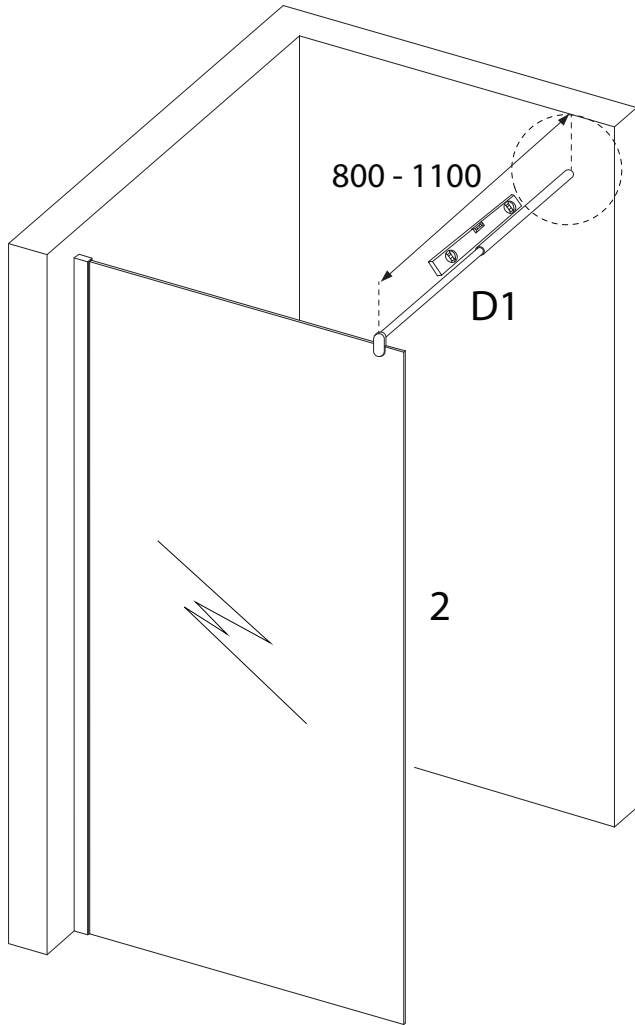


x 1

D6



x 1

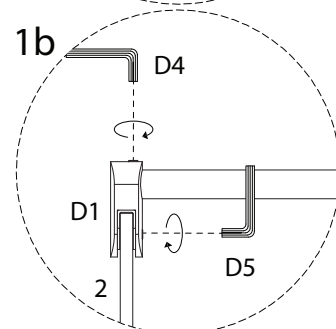
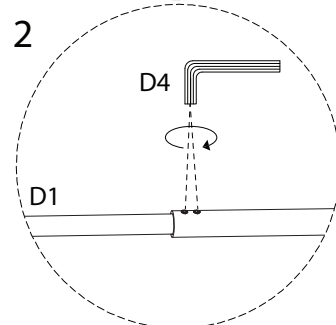
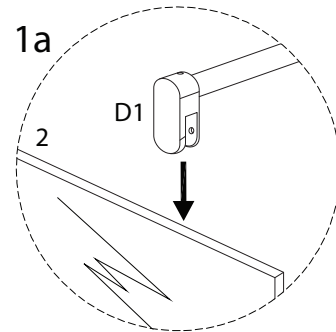
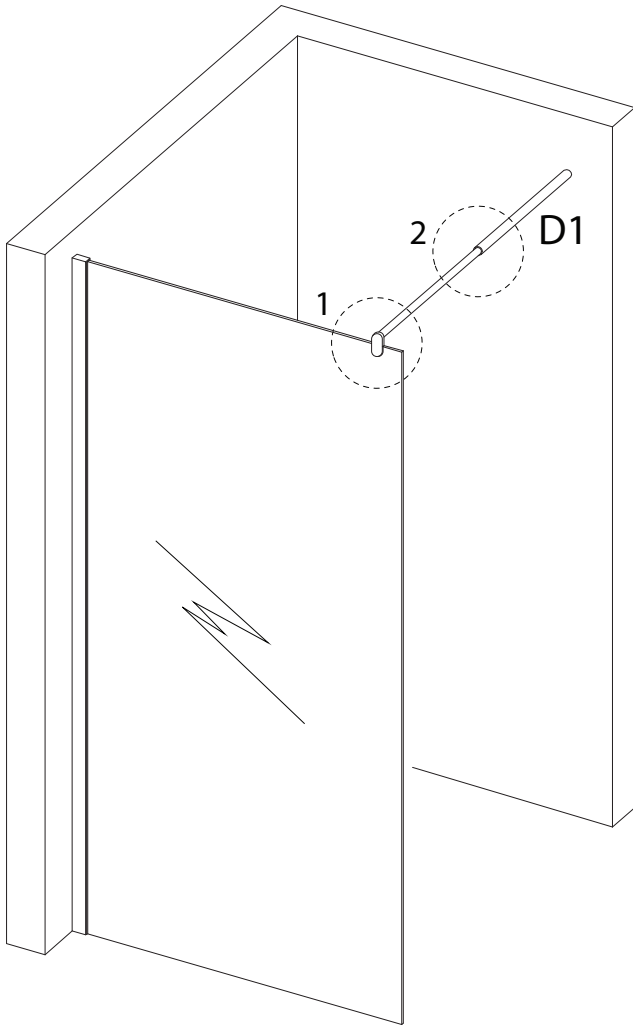


5

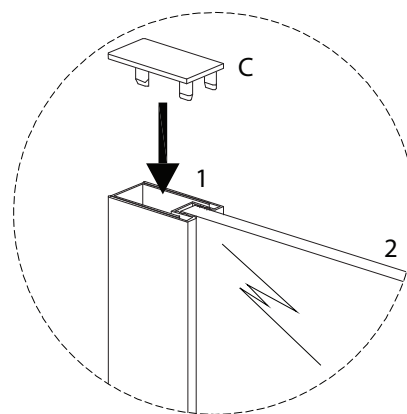
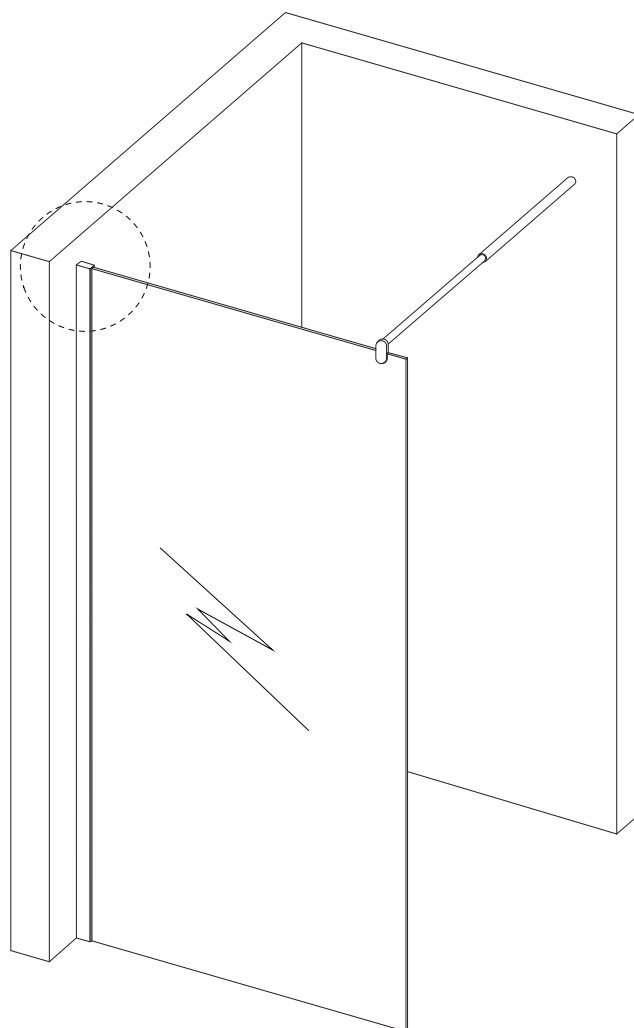
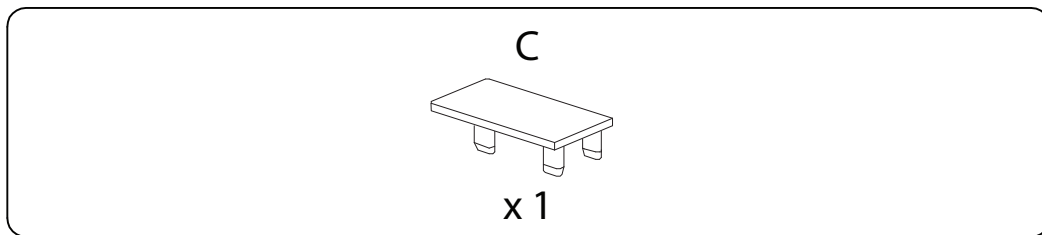
D4



D5



6



7

