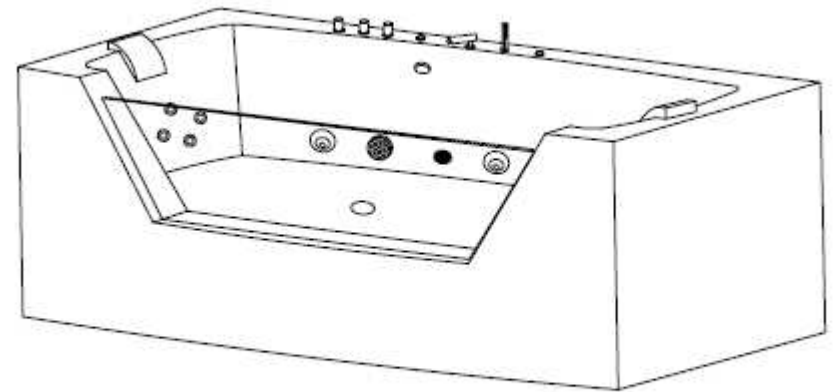


Hydromasážní vana

Instrukce k montáži



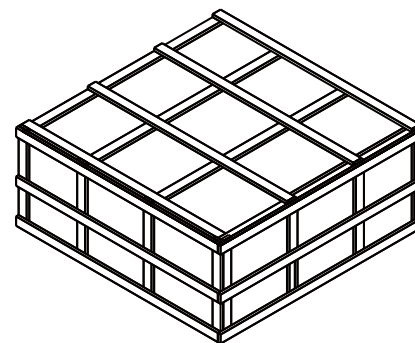
MODEL:MT-RT1708

ROZMĚR:1700*800*620mm

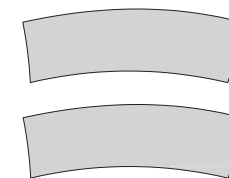
Vážený zákazníku,
Děkujeme, že jste si vybrali náš výrobek. Z bezpečnostních důvodů si prosím přečtěte instrukce k montáži a pokyny k použití.

VAROVÁNÍ

1. Děti a mládež mohou používat vanu pouze pod dohledem dospělého.
2. Lidé s hypertenzí, cukrovkou nebo kardiovaskulární chorobou by neměli vanu používat.
3. Neotírejte vanu drsnými předměty, abyste zabránili poškození a poškrábání.
4. Buďte velmi opatrní při vstupu a výstupu z vany, aby jste neklopýtli.
5. Mimořádná opatrnost, když vidíte mýdlový roztok, aby se zabránilo uklouznutí..
6. Nepoužívejte kyseliny ani jiné silné látky. Čisticí prostředky, jako je aceton, amoniak apod. Očistěte jemnými čisticími a měkkými utěrkami.
7. Pokud se těsnicí materiál oddělí, měl by být okamžitě nalepen zpět, aby nedošlo k úniku vody.
8. Pokyny k instalaci se mohou změnit bez předchozího upozornění.



K otevření balíku použijte nástroje.
Ujistěte se, že je v balení veškeré příslušenství.



Záhlavky 2ks

Příslušenství:



1ks
Odtok



1ks
Sprchová
hadice



1ks
Sprchová
hlavice

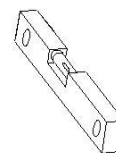


1ks
Vodovodní
baterie



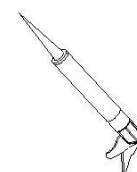
1ks
Odtoková
zástrčka

Nástroje pro instalaci: (není součástí sady)



A

A: Vodováha



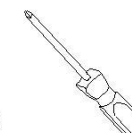
B

B: Silikon



C

C: Nastavitelný klíč



D

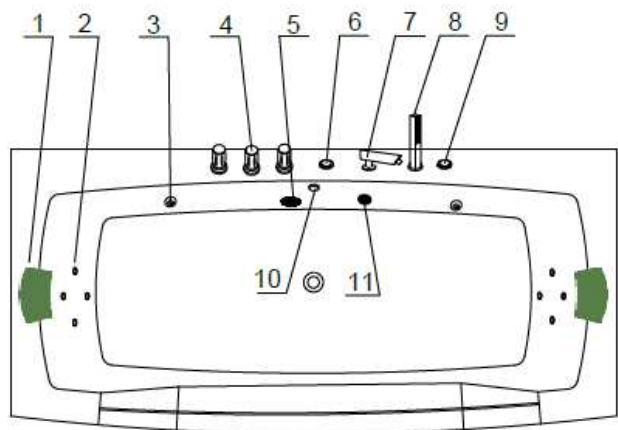
D: Šroubovák



E

E: Lepicí páska PTFE

Konfigurace vany



Bod	Popis	Bod	Popis
1	Záhlavek	2	Malá tryska
3	Velká tryska	4	Vodovodní kohoutky
5	Sání	6	Vypínač
7	Vodovodní baterie	8	Ruční sprcha
9	Regulace	10	Odtok
11	Podovdní osvětlení		

Instalace elektrických zařízení

1. Elektrické parametry

Napětí	Jmenovitá frekvence	Maximální výkon	Jmenovitý proud
220V	50Hz	2600W	11.8A

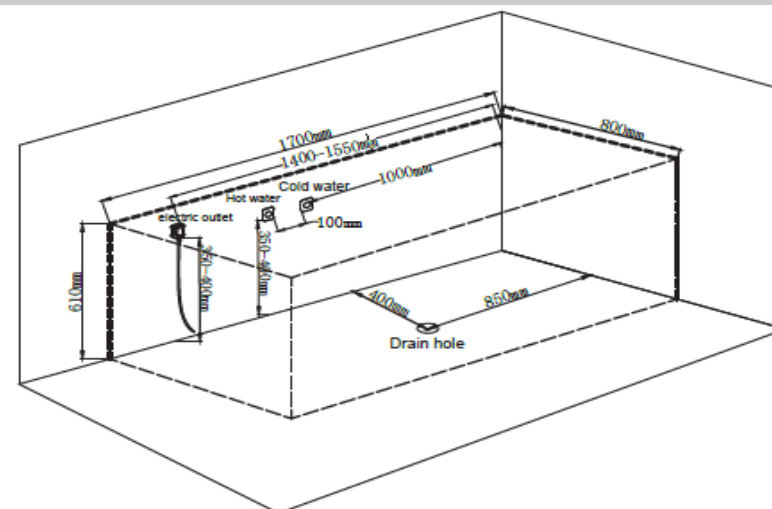
2. Všechna elektrická připojení by měla být provedena místním, autorizovaným elektrikářem v souladu s požadavky všech právních a elektrických postupů.

3. Na napájecím zdroji by se měl nacházet proudový chránič. Elektrické vodiče by měly být trvanlivé a uzemněné. Sekce elektrických kabelů by neměla mít menší než 2,5 m². Elektrická zařízení by měla být připojena v souladu se zásadami národních bezpečnostních standardů. Připojte zemnicí vodič na místo vyznačené na plášti vany. (Pojistka je instalována uživatelem).

4. Upozornění: Při používání elektrických výrobků je vždy nutné dodržovat základní bezpečnostní opatření, včetně následujících.

5. Nebezpečí: nebezpečí úrazu elektrickým proudem! Připojte pouze k obvodům chráněným zemním obvodem. Přerušovač (GFCI). GFCI není dodáván, nicméně specifikujeme jeho použití. všechny známé úřady vyžadují GFCI.

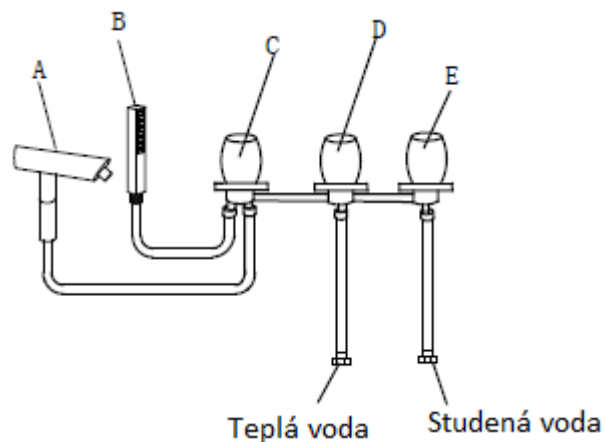
Instalace přívodu vody



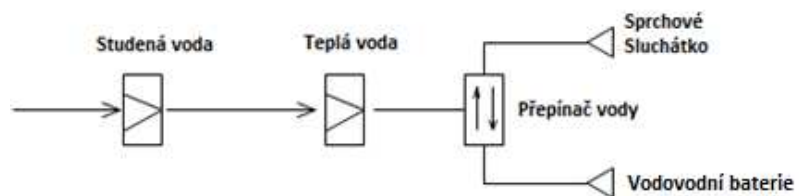
1. Připojovací hadice

Příslušenství vany bylo již připojeno před odesláním s výjimkou kohoutku. Uživatelé musí nainstalovat kohoutek zpět v souladu s postupy, a poté připojit hadice studené/teplé vody k odpovídajícímu přívodu vody, který by měl nacházet v zadní části vany.

- A: Vodovodní baterie
- B: Sprchové sluchátko
- C: Přepínač sprcha/baterie
- D: Teplá voda
- E: Studená voda

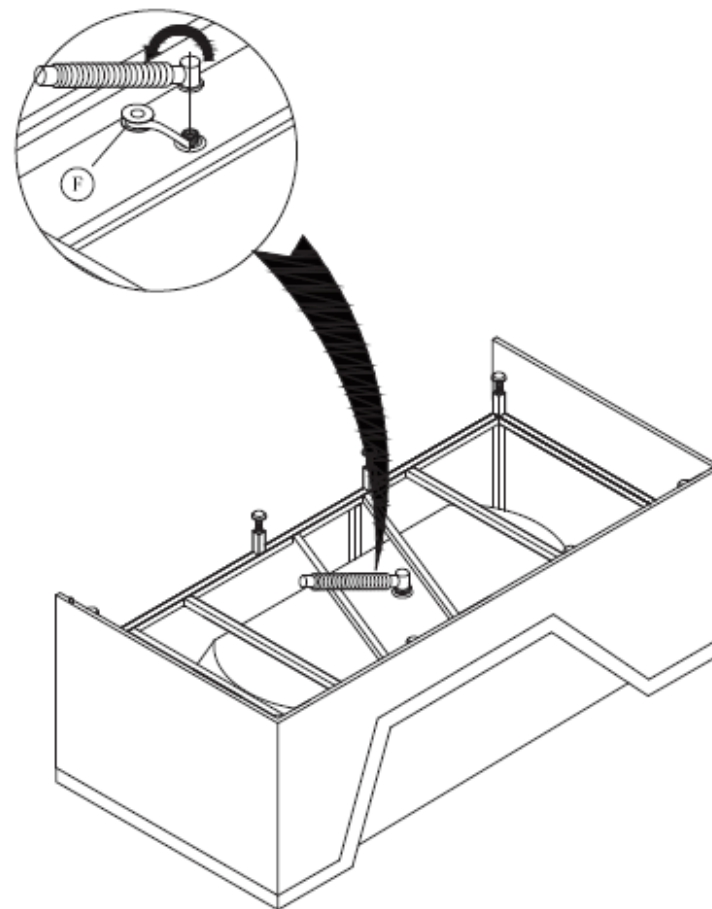


2. Schéma přívodu vody

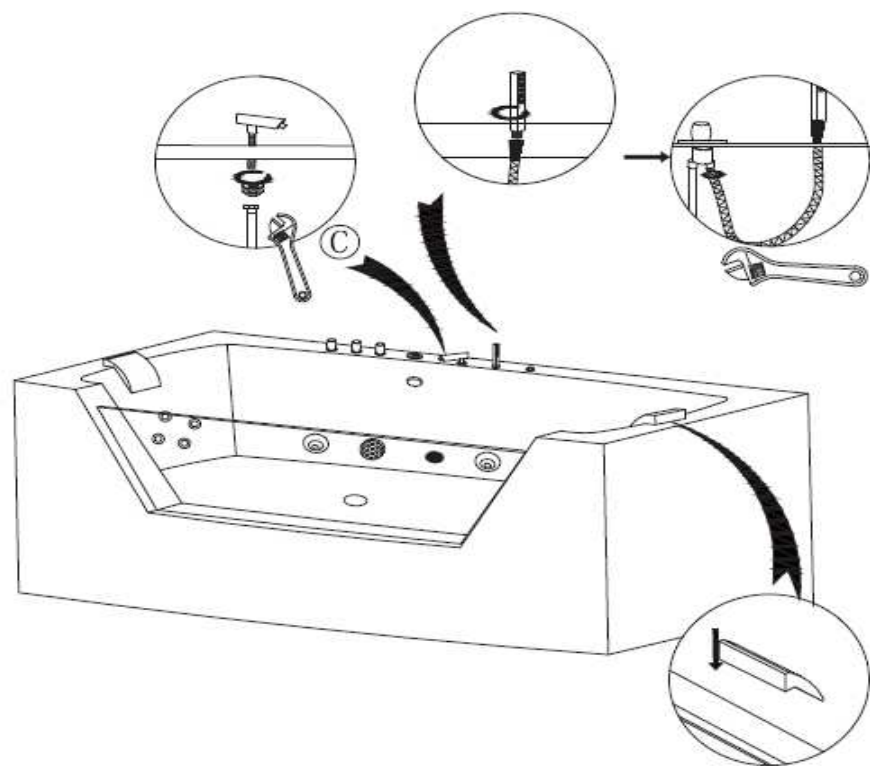


Montáž vany

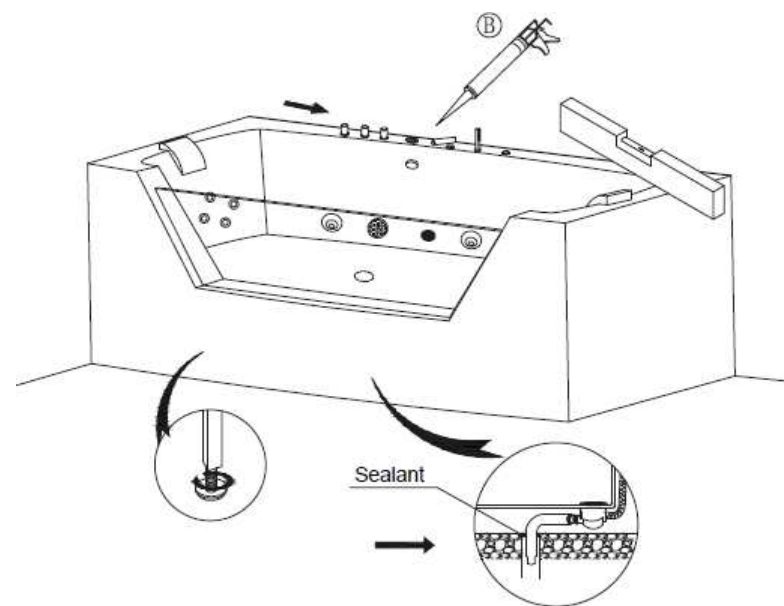
1. Jak je znázorněno níže, otočte vanu vzhůru nohama, oblepte vypouštěcí otvor PTFE páskou a potom přišroubujte odtok.



2. Jak je znázorněno na obrázku, vanu otočte zpět. Nainstalujte vodovodní baterii, záhlavek, ruční sprchu a připojte k přívodu vody. Přesuňte vanu do rohu stěny; umístěte kanalizační potrubí do kanalizace a utěsněte odtok. Nastavte vanu zapomocí noh do vodorovné polohy.



3. Utěsněte mezery mezi vanou a stěnou těsnícím prostředkem, aby nedošlo k úniku vody.



Použití

1. Zapněte napájení
2. Zapněte studenou/teplou vodu a nastavte vhodnou teplotu. Zapomocí přepínače vyberte vodopád anebo sprchové sluchátko.
3. Nezapánejte vodní čerpadlo, dokud hladina vody nezakryje vodní trysky.
4. Pro nastavení intenzitu masáže použijte regulátor vzduchu.
5. Otáčením ruční sprchy nastavte masážní efekt.
6. Podsvětlení se zapíná automaticky po zapnutí čerpadla.
7. Po ukončení koupele, stiskněte pneumatický spínač, vypněte čerpadla a vypusťte vodu. Následovně vypněte napájení.

Odstraňování problémů

Problém	Možný důvod	Možné řešení
Vodní čerpadlo nefunguje.	Napájecí zdroj není správně připojen, odpojený proudový chránič na napájecím zdroji	Ověřte zapojení napájecího zdroje a stav proudového chrániče
	Znečištěné oběžné kolo vodního čerpadla	Vyčistěte oběžné kolo vodního čerpadla
	Vodní čerpadlo je vypnuto	Zapněte vodní čerpadlo
	Napájecí zdroj je odpojen, výpadek elektřiny, vyhozené jističe	Zapněte zdroj do elektřiny, překontrolujte zda-li fungují jiné spotřebiče v domácnosti
Poškozené vodní čerpadlo	Oprava nebo výměna vodního čerpadla	
Nelze nastavit masážní výkon	Nedostatečné napětí	Změňte napětí
	Regulace výkonu trysk je vypnuta anebo je poškozena	Zkontrolujte zda-li je v zapnuté pozici, v případě poškození je nutná výměna
	Oběh vody je zablokovaný.	Překontrolujte oběh a v případě potřeby jej vyčistěte
Vana nestojí ve vodorovné poloze	Regulovatelné nohy jsou zle nastaveny	Nastavte regulovatelné nohy do správné polohy pro zajištění vodorovné polohy
Únik vody	Poškozené těsnění o-kroužek	Vyměňte těsnění o-kroužek
	Šroubová matice je uvolněná.	Utáhněte šroub matice.
	Těsnící materiál použitý mezi stěnou a vanou nebyl správně nanesen, prosakuje	Prověřte stav těsnícího materiálu a těsnost mezi stěnou a vanou

Čištění a konzervace

1. Pro každodenní čištění používejte jemné čisticí prostředky a utěrky. Nepoužívejte čisticí prostředky s čpavkem a acetonem. Dezinfektory s kyselinou mravenčí a formaldehydem jsou zakázány.
2. Pokud dojde k poškrábání vany, použijte voděodolný brusný papír 2000# pro vyleštění škrábanců. Následně na uvedené místo naneste pastu do zubů a pokračujte v leštění hadříkem z jemného materiálu.
3. Vodní kámen a usazeniny je možné odstranit měkkým hadříkem namočeným v kyselině citrónové nebo stolním octu.
4. Odšroubujte oběh vody a masážní trysky, abyste vyčistili nečistoty jako jsou vlasy.
5. Časté čištění není nutné pro kluzké a postříbřené povrchy.
6. Vyhněte se čištění vany tvrdým a hrubým materiálem, abyste uniknuli případnému poškození povrchu. Vyvarujte se používáním čisticích prostředků s chemickými rozpouštědly, aby nedošlo k poškození povrchu vany.
7. Ujistěte se, že jste vypustili vodu a odpojili napájení zdroje po každém použití.
8. Ostré a tvrdé předměty mohou poškodit povrch vany. Unikněte kontaktu vany se zdroji tepla nad 70°C, nedotýkejte se povrchu zapálenou cigaretou.
9. Čištění vodního masážního systému: Naplňte vanu teplou vodou o teplotě 40°C a přidejte čisticí prostředek v poměru 2g na litr vody. Následovně zapněte masážní systém a nechte jej pracovat po dobu pěti minut. Po uplynutí této doby, vypněte vodní čerpadlo a nechte vodu odtéct. Po sléze, naplňte vanu studenou vodou a zapněte masážní systém na dobu tří minut. Po vypnutí vodního čerpadla a vypuštění vody, vanu vysušte.

Pezpečnostní opatření

1. Instalace vany by měla proběhnout přes kvalifikovaného technika podle doložené instrukce. Všechna elektronická zařízení by měla být sestavna v souladu s bezpečnostními pravidly. Na napájecím zdroji by se měl nacházet proudový chránič. Upevněte se, že je vana řádně uzeměna. Ujistěte se, že všechny elektrické části nejsou v kontaktu s vodou (vypínač, zásuvka, kabeláž).
2. Vana by měla být naplněna nejprve studenou vodou a po sléze vodu teplou k dosažení požadované teploty. Nezapínejte masážní systém pokud všechny trysky nejsou kompletně ponořeny.
3. Napájecí zdroj je připraven pro práci při napětí 220V. Nezapínejte ho v případě, že napětí dosahuje vyšších anebo nižších hodnot.
4. Po použití vždy odpojte napájecí zdroj.
5. Vyvarujte se nadměrně dlouhých koupelí, doporučený čas je méně než 30 minut..
6. Restartujte zařízení v případě sporadických přerušení.
7. Pokud je napájecí kabel poškozen, měl by být okamžitě vyměněn a to zapomocí kvalifikovaného technika aby se předešlo veškerému riziku před úderem proudem.
8. Instrukce je dodávána spolu s produktem. Prosím aby jste se s ní zapoznali před manipulací s vanou. Všechny pokusy o instalaci a použití by měly být provedeny v souladu s pokyny aby nedošlo k poškození a nehodám.

Pozor:

1. Pokud vystal nějaký problém a vana nefunguje, prosím prověřte kapitolu "Odstraňování problémů". Pokud se zde chyba nevyskytuje anebo ji není možné odstranit, kontaktujte naše zákaznické centrum.
2. Pro zajištění bezpečí klienta, instalace by měla být provedena kvalifikovaným technikem. Vana musí být správně uzeměna a měl by být použit odpovídající proudový chránič.