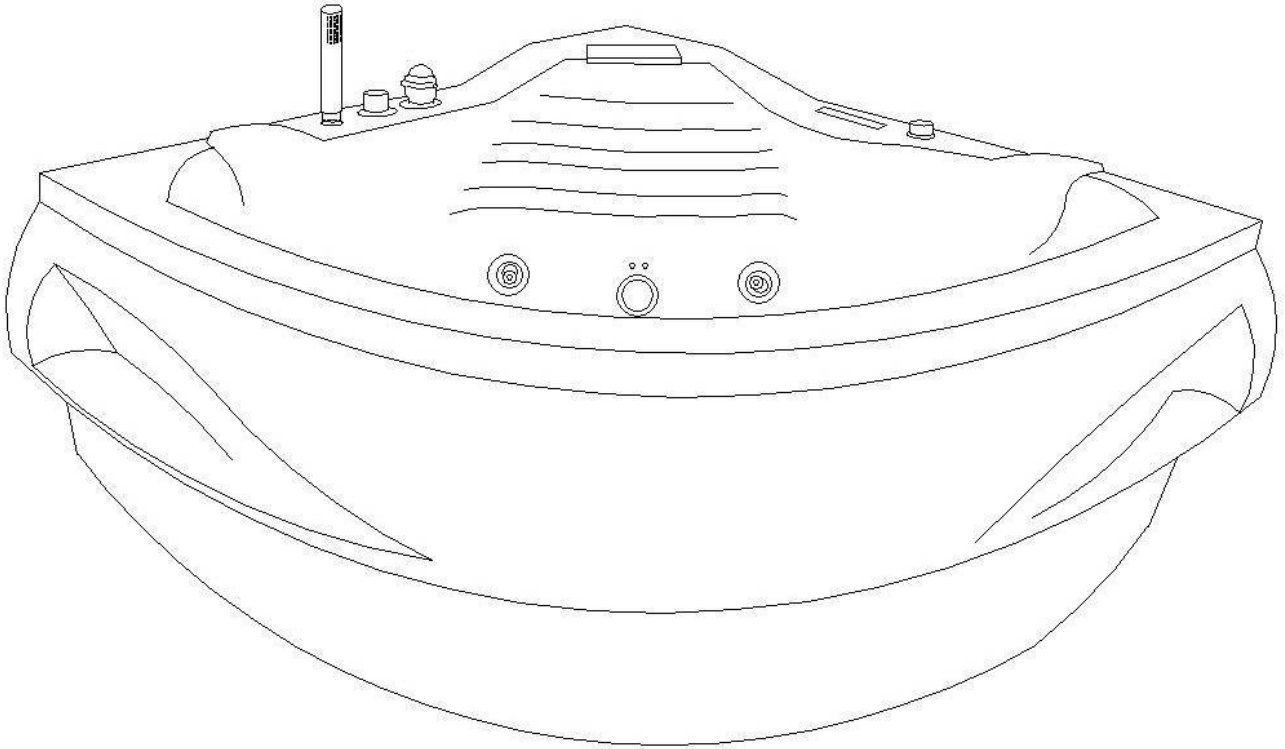


RL-6138

Operating Instruction Manual



Size:1450X1450X560MM

Catalogue

1. Safety Notes	
1.1.Precautions.....	1
2. Introduction	
2.1.Appearance.....	2
2. Working Principle.....	4
3. Installation Instruction	
1.Water and Electricity Installation.....	5

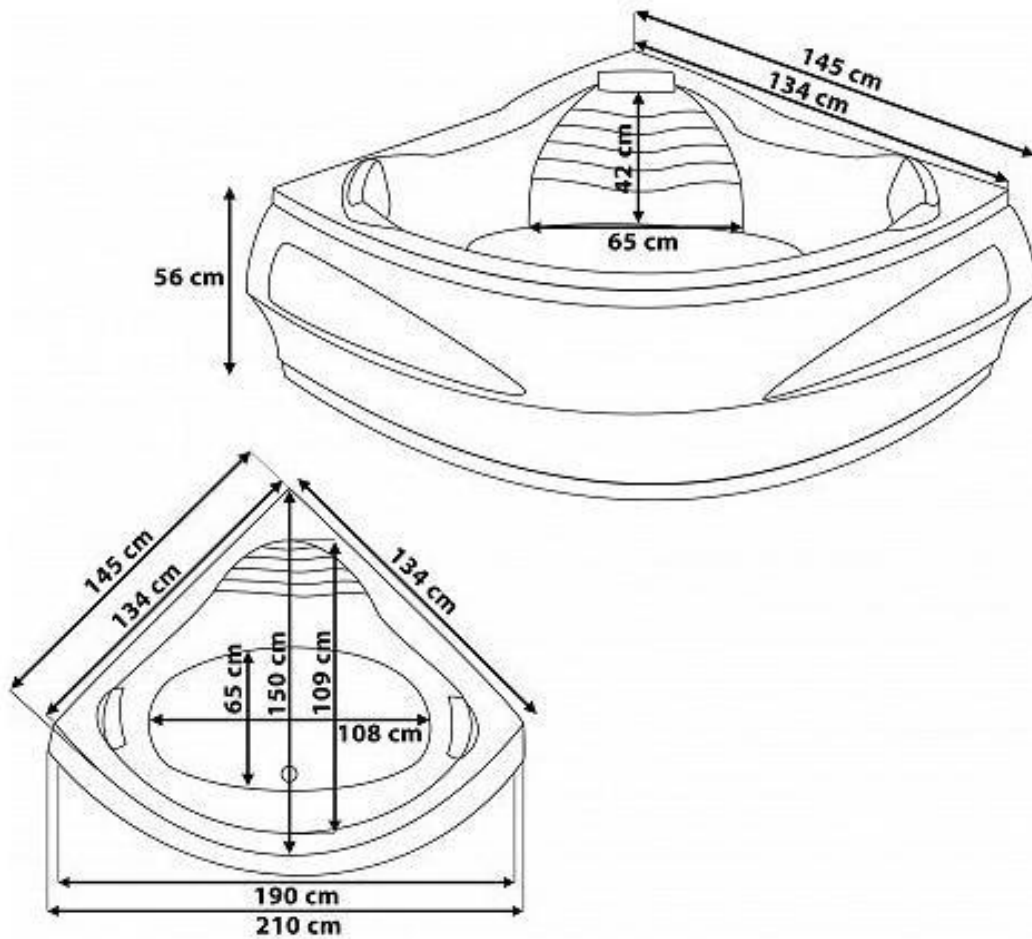
1. Safety Notes

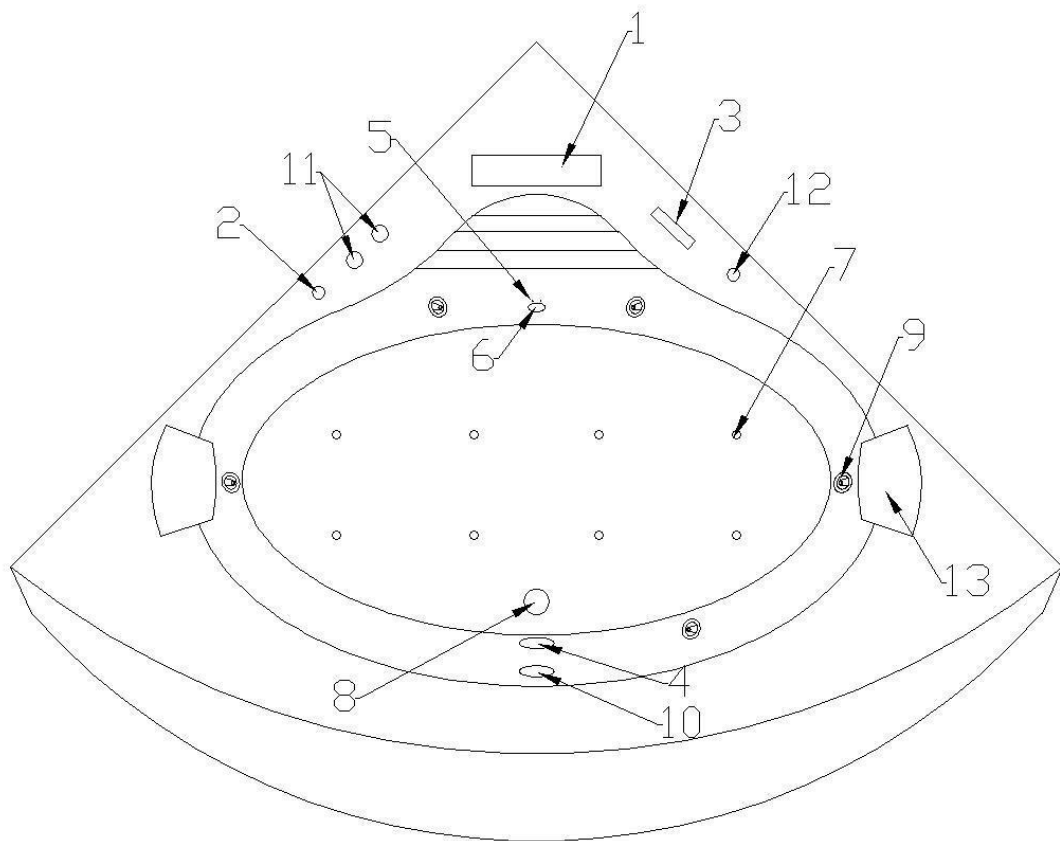
1.1. Precautions !

- ◆ Please read this instruction carefully before using
- ◆ Children need to be accompanied by an adult to use the product
- ◆ Please do not disassemble the products' skirt freely if you are non-professionals to avoid damage to the products
- ◆ Please do not disassemble or fix or maintain the electrical part yourself if you are non-professionals to avoid accident
- ◆ There must be reliable grounding measures before accessing the power supply
- ◆ It is recommended to have glass glue on the wall side to prevent water from dropping below the products

2. Introduction

2.1. Appearance





Sequence	Brief introduction	Number (PCS)	Sequence	Brief introduction	Number (PCS)
1	Waterfall	1	8	Drain	1
2	Hand shower	1	9	Big jets	6
3	Computer panel	1	10	Overflow	1
4	Underwater LED Light	1	11	Faucet	2
5	Water-level Sensor	1	12	Adjust switch	1
6	Return water	1	13	Pillow	2
7	Bubble jet	8			

2.2. Working Principle

As the main parts of this product, electrical parts contain one 0.70KW one speed hydro massage jet pump, one 0.3KW air pump and one 1.5KW constant temperature, which provide you with comfortable and stable water pressure and relaxing bubble. It is allowed to adjust water pressure and water flow to meet the requirements of different customers with the switches on the edge of the bathtub. Besides, this product is also equipped with underwater LED light and hope man-machine interactive convenient operation can bring you a happy mood.

Supply Voltage: AC220-AC240V 50HZ

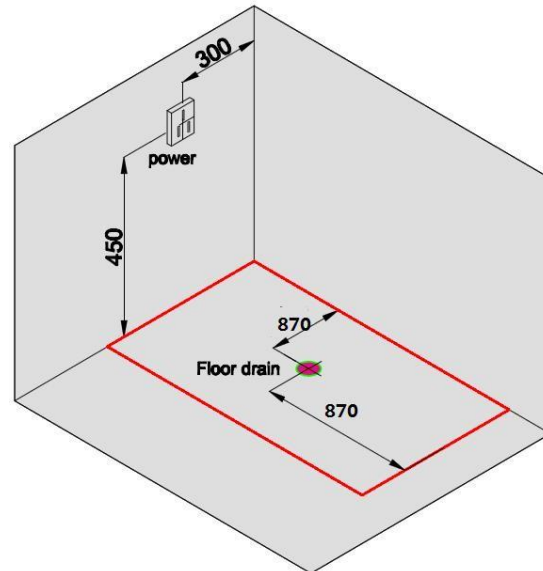
List of major electrical appliances:

Name	Rated voltage	Rated current (A)	Rated power (KW)	Number
WATER PUMP	AC220-AC240V 50HZ	3.1	0.70	1
AIR PUMP	AC220-AC240V 50HZ	1.6	0.30	1
CONSTANT TEMPERATURE	AC220-AC240V 50HZ	6.3~6.8	1.50	1

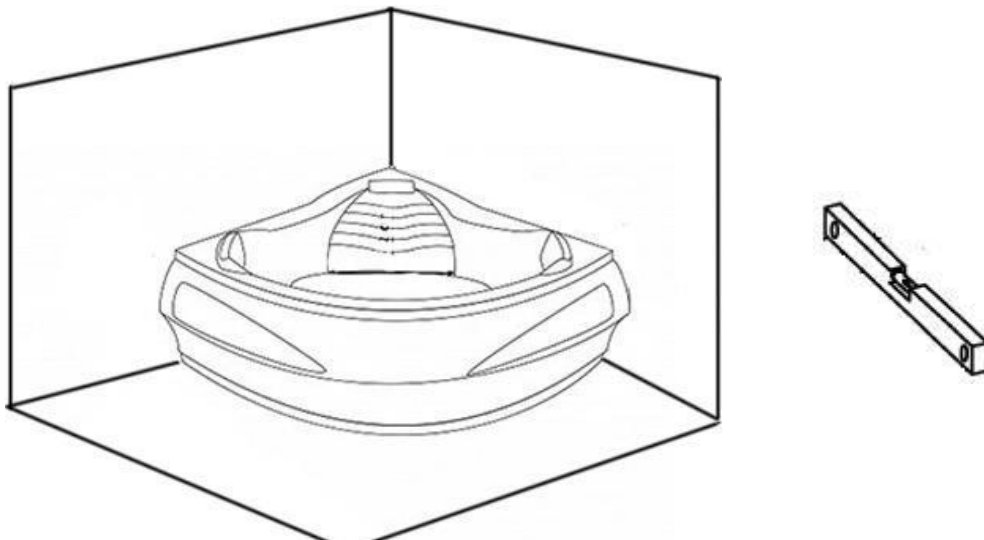
3.Installation Instruction

3.1. Water and Electricity Installation

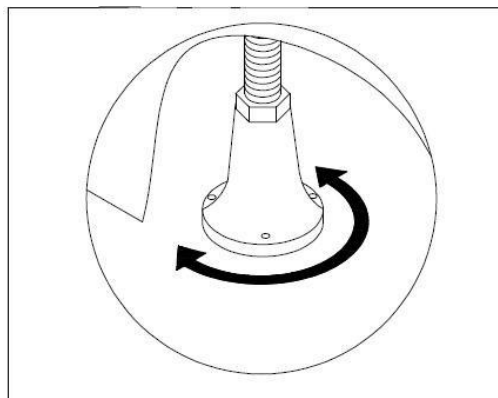
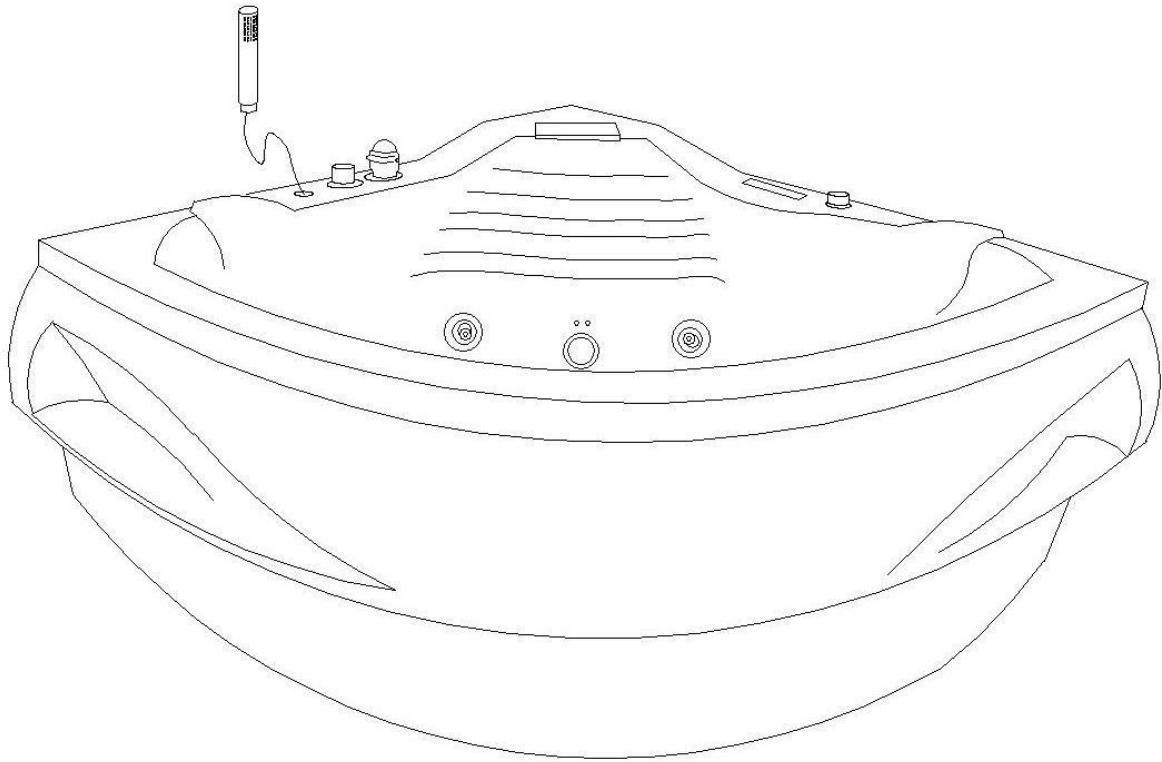
Step 1: Preparation



Step 2: Put the bathtub in the corresponding position, leveling with leveling instrument

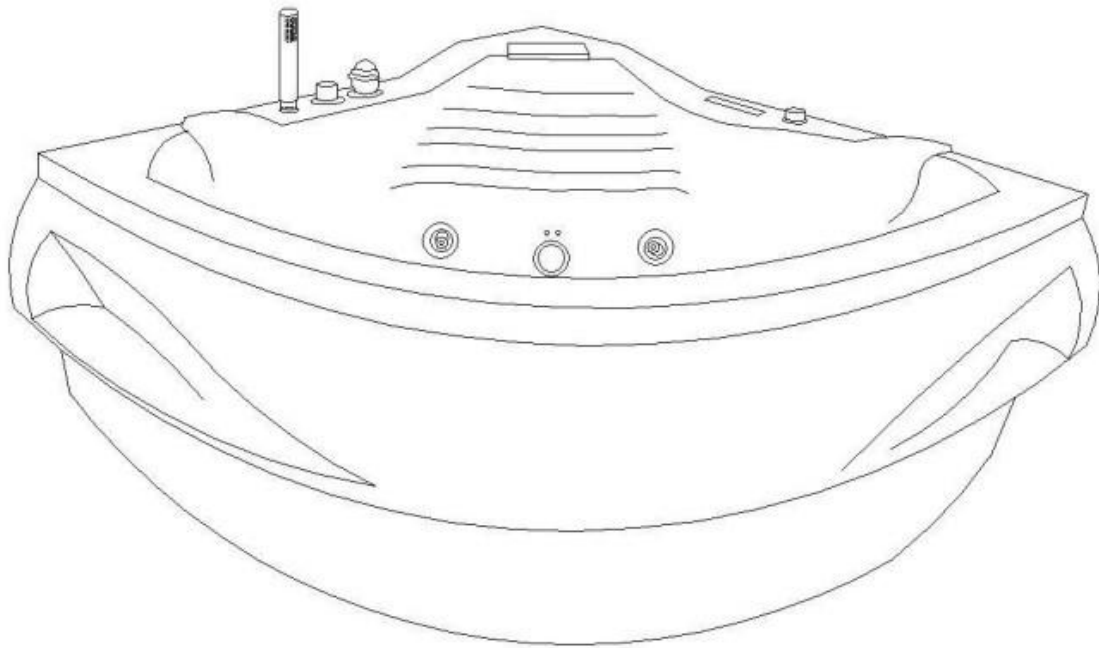


Step 3: Faucet installation diagram



RL-6138

Montageanleitung



Abmessungen: 1450 x 1450 x 560 mm

Inhaltsverzeichnis

1. Sicherheitshinweise	
1.1. Vorsichtsmaßnahmen.....	1
2. Einführung	
2.1. Aussehen.....	2
2.2. Funktionsprinzip.....	4
3. Installationsanleitung	
3.1. Positionierung des Wasseranschlusses und der Stromversorgung.....	5

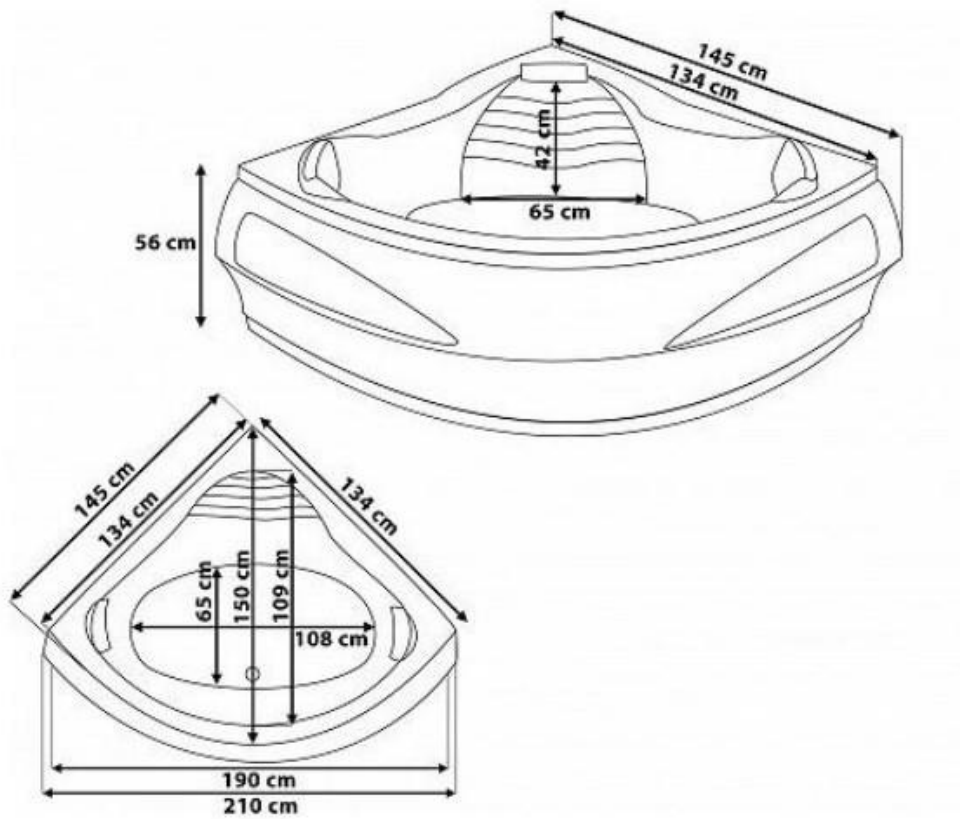
1. Sicherheitshinweise

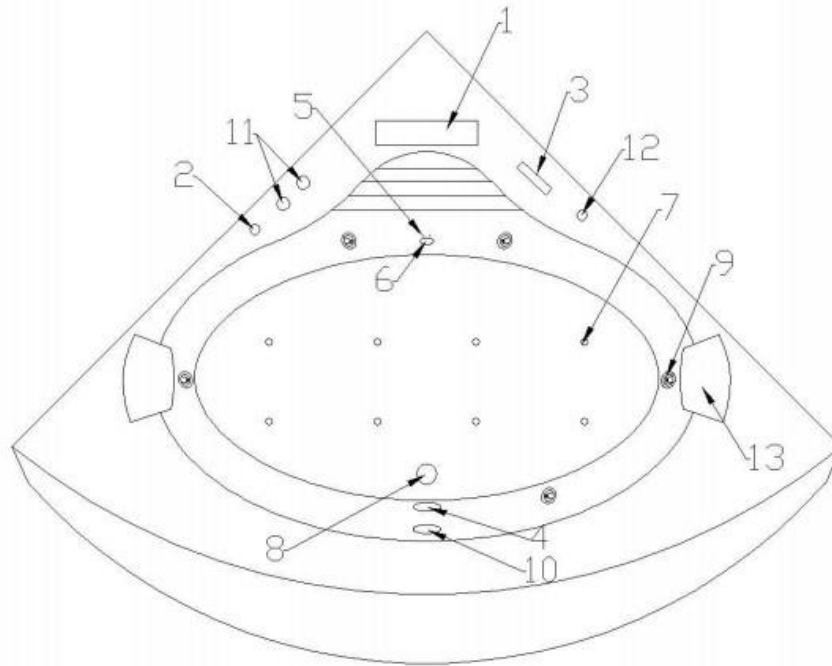
1.1. Vorsichtsmaßnahmen!

- ❖ Zu Ihrer Sicherheit, bitten wir Sie, die folgenden Instruktionen vor dem Gebrauch gut durchzulesen
- ❖ Kinder und Jugendliche sollten diese Badewanne nur in Begleitung eines Erwachsenen benutzen
- ❖ Um Schäden an den Produkten zu vermeiden, sollte die Außenverkleidung nur von einem Fachmann entfernt werden
- ❖ Um Unfälle zu vermeiden, sollte der elektronische Teil nur von einem Fachmann zerlegt, repariert oder gewartet werden
- ❖ Voraussetzung für den Zugang zur Stromversorgung sind zuverlässige Erdungsmaßnahmen
- ❖ Damit kein Wasser unter die Produkte gelangt, sollte an der Wandseite Glaskleber verwendet werden

2. Einführung

2.1. Aussehen:





Reihenfolge	Beschreibung	Anzahl	Reihenfolge	Beschreibung	Anzahl
1	Wasserfall	1	8	Abfluss	1
2	Handbrause	1	9	Große Düsen	6
3	Kontrollpanel	1	10	Überlauf	1
4	LED-Unterwasserlicht	1	11	Wasserhahn	2
5	Wasserstand-Sensor	1	12	Regler	1
6	Rückschlagventil	1	13	Kopfstützen	2
7	Luftblasen-Düsen	8			

2.2. Funktionsprinzip:

Als Hauptbestandteile dieses Produkts enthalten die Elektroteile eine Hydromassage-Pumpe (0,70 kW), eine Luftpumpe (0,30 kW) sowie ein Thermostat für eine konstante Temperatur (1.5kW), die für einen angenehmen, gleichmäßigen Wasserdruck und entspannende Luftblasen verantwortlich sind. Der Wasserdruck und der Wasserstrom lassen sich mit den Schaltern am Rand der Badewanne individuell an die Bedürfnisse des Nutzers anpassen. Außerdem ist dieses Modell auch mit LED-Unterwasserlicht ausgestattet und verspricht durch die interaktive, benutzerfreundliche Steuerung eine angenehme Stimmung.

Nennspannung : AC220-AC240V 50HZ

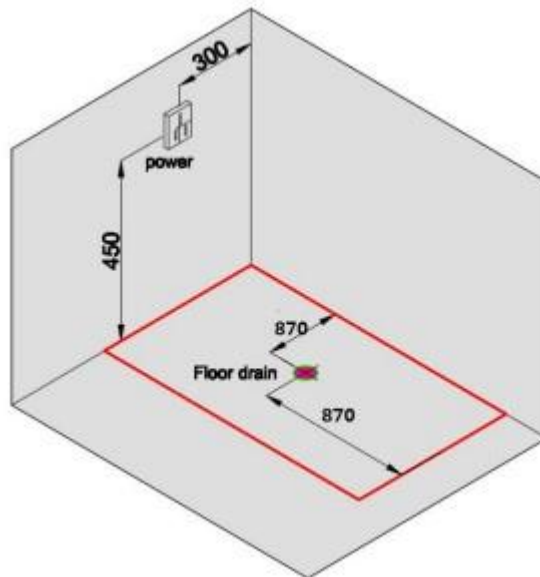
Elektrische Parameter:

Bezeichnung	Nennspannung	Nennstrom (A)	Nennleistung (KW)	Anzahl
Hydromassage-Pumpe	C220-AC240V 50HZ	3.1	0.70	1
Luftpumpe	C220-AC240V 50HZ	1.6	0.30	1
Thermostat	C220-AC240V 50HZ	6.3~6.8	1.50	1

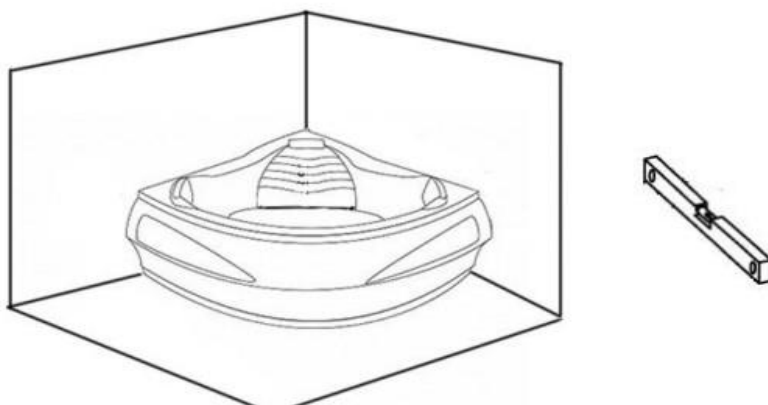
3. Installationsanleitung

3.1. Positionierung des Wasseranschlusses und der Stromversorgung

Schritt 1: Vorbereitung der Anschlüsse



Schritt 2: Stellen Sie die Wanne an ihre endgültige Position und richten Sie sie mit der Wasserwaage aus



Schritt 3: Wasserhahn Installationsgrafik

