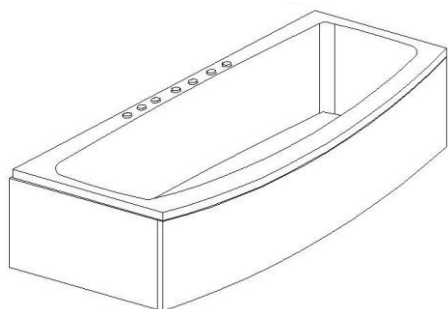


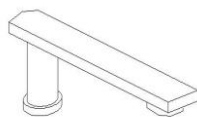
RL-6141

Instruction for installation

# 1: Package



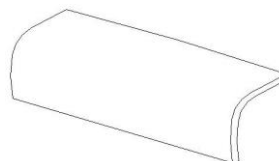
[1] x 1



[2] x 1



[3] x 1

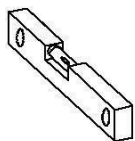


[4] x 2



[5] x 1

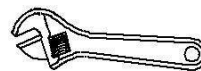
# 2: Install tools



(A)

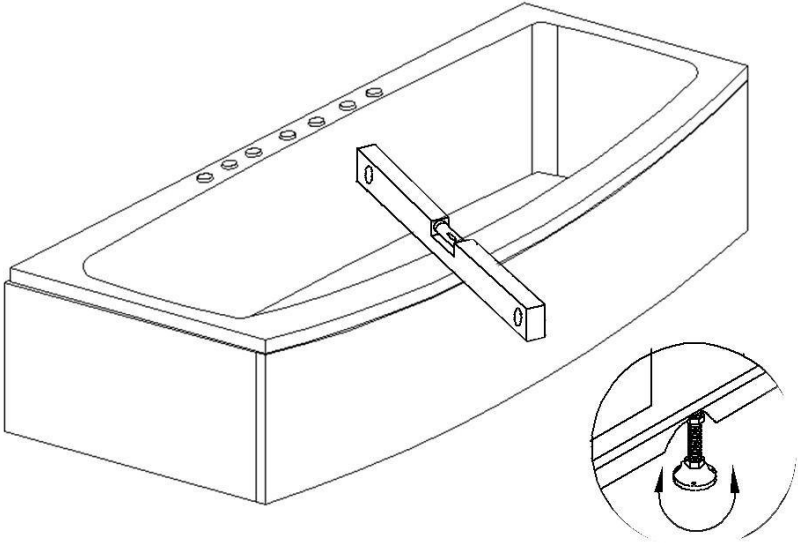


(B)

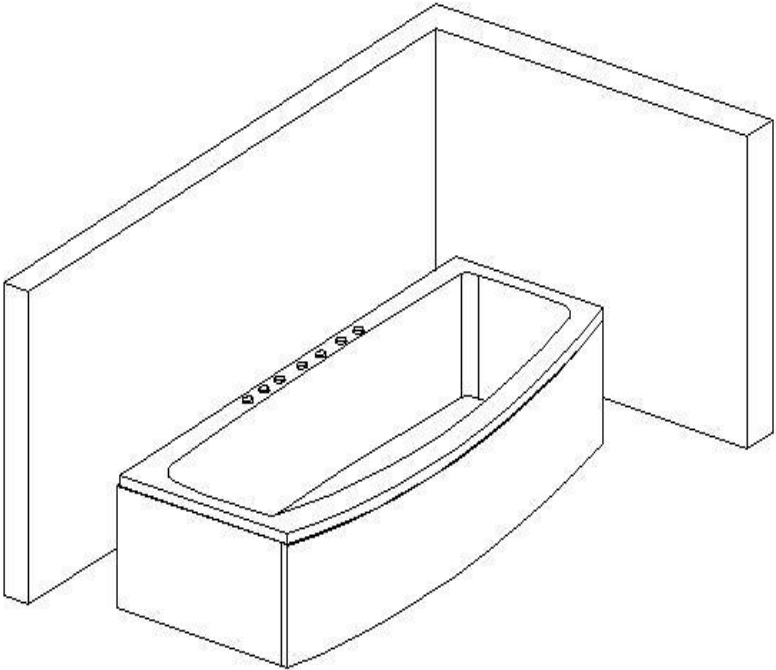


(C)

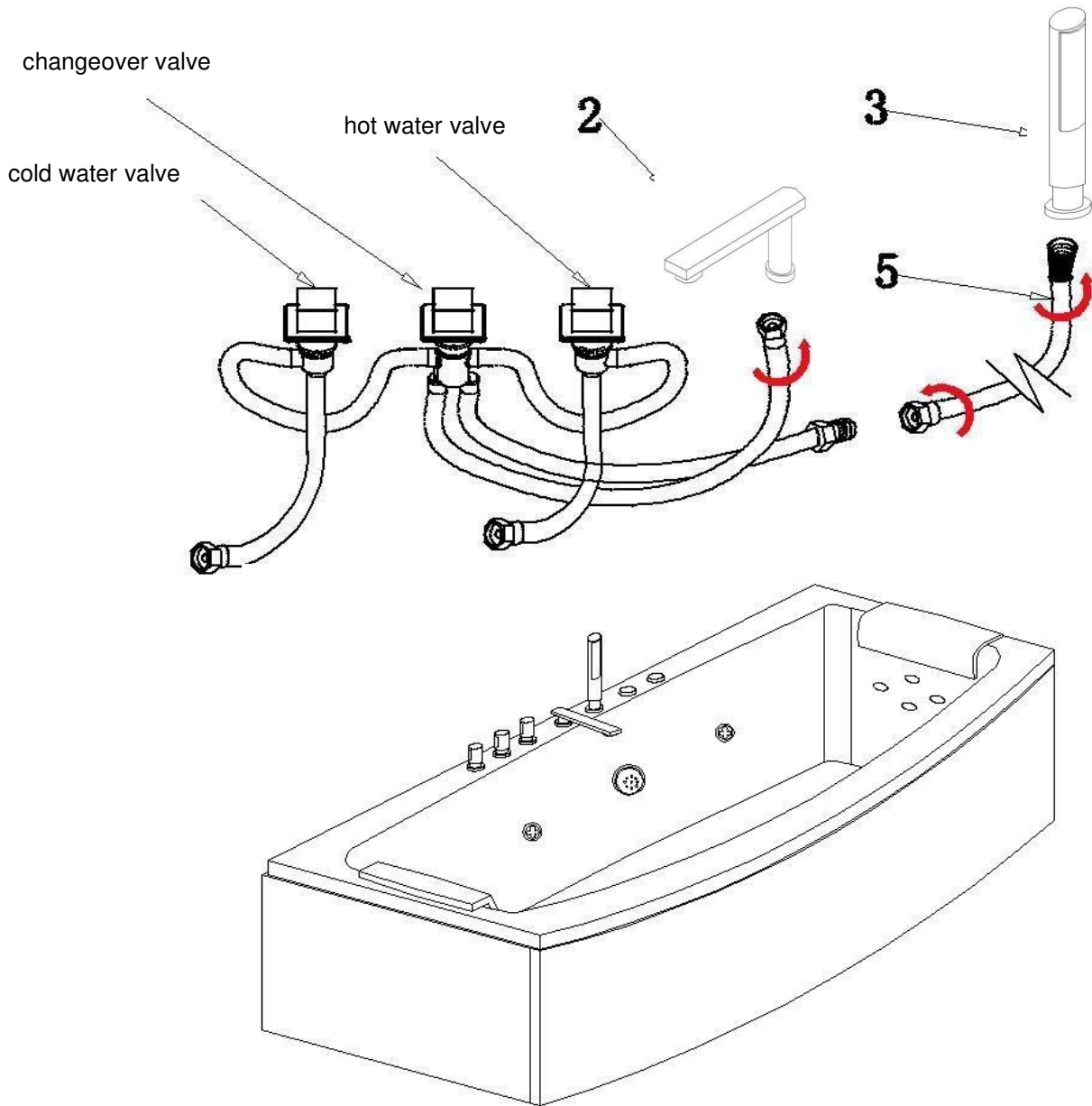
Step 1: Check the levelling with a spirit level.



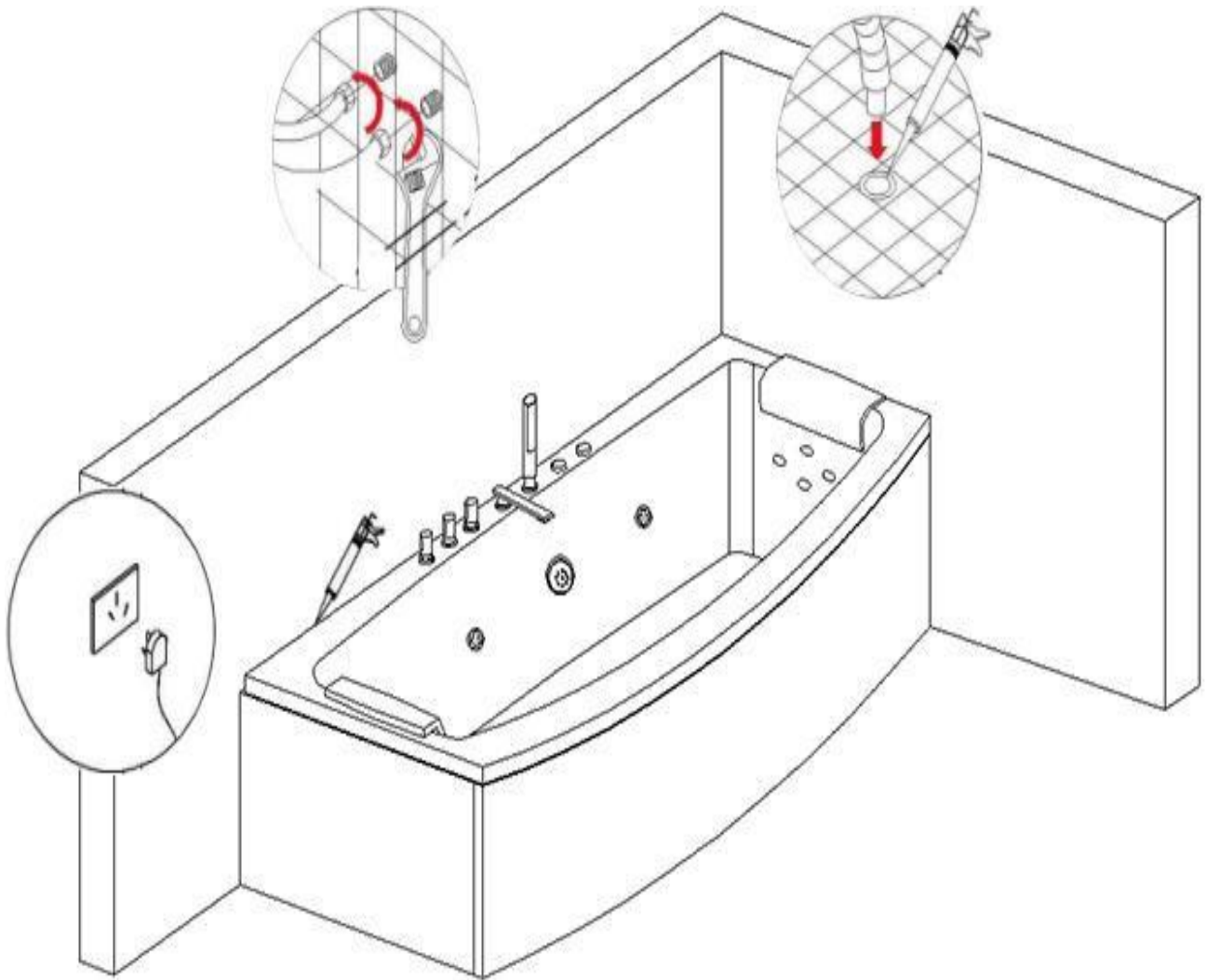
Step 2: Set up the bathtub.



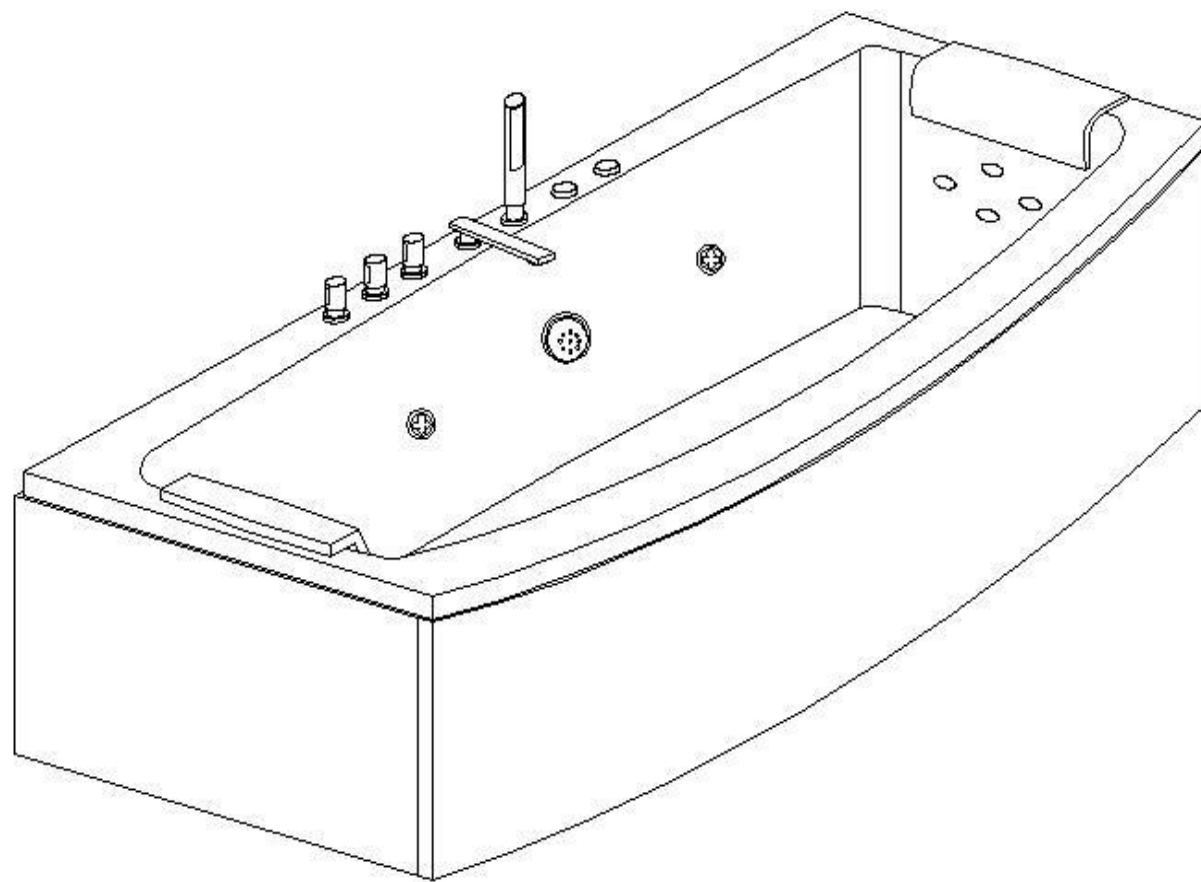
Step 3: Connect the tap/waterfall and shower (install the tap/waterfall first)



Step 4: First take the down-flow pipe and connect it with the floor drain. Then, connect the inlet pipes (hot and cold water). Finally, plug the power cord into a socket.



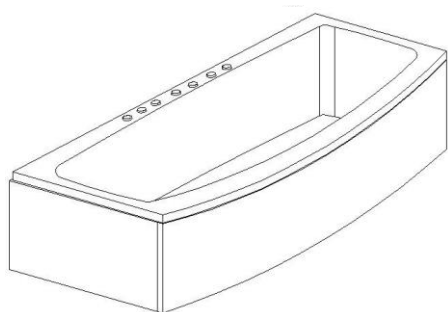
PL



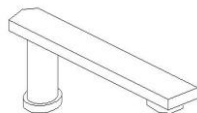
RL- 6141

Instrukcja montażu

## 1. Zawartość opakowania



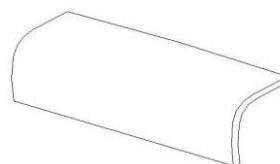
[1] x 1



[2] x 1



[3] x 1

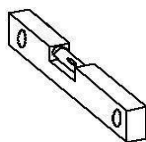


[4] x 2

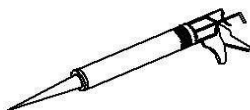


[5] x 1

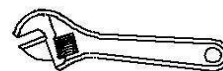
## 2. Potrzebne narzędzia.



A

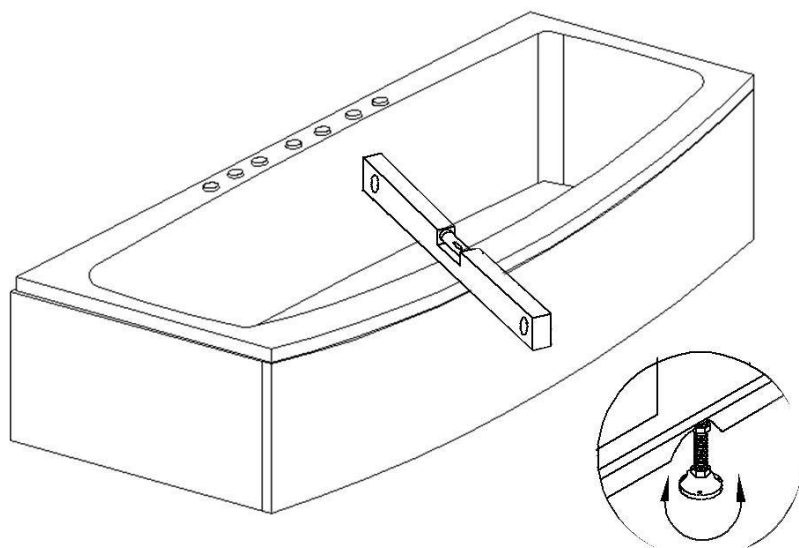


B

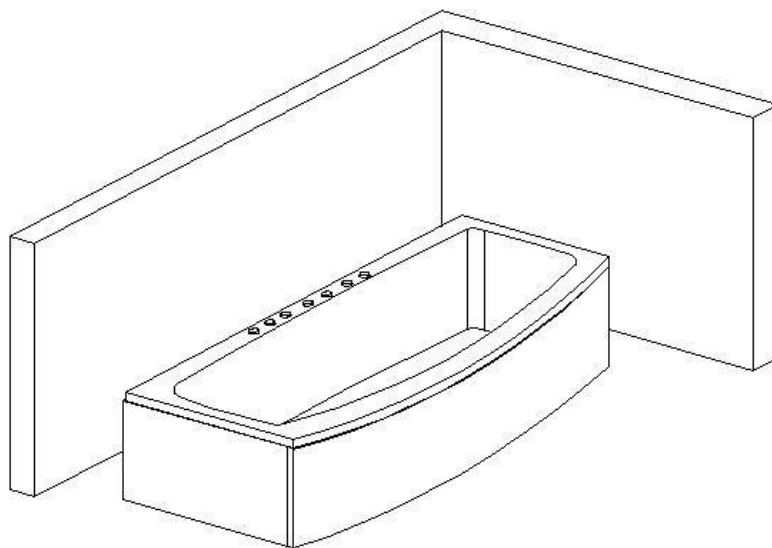


C

Krok 1: Wyreguluj nóżki tak, by wanna stała równoległa do podłoża. Sprawdź za pomocą poziomicy.

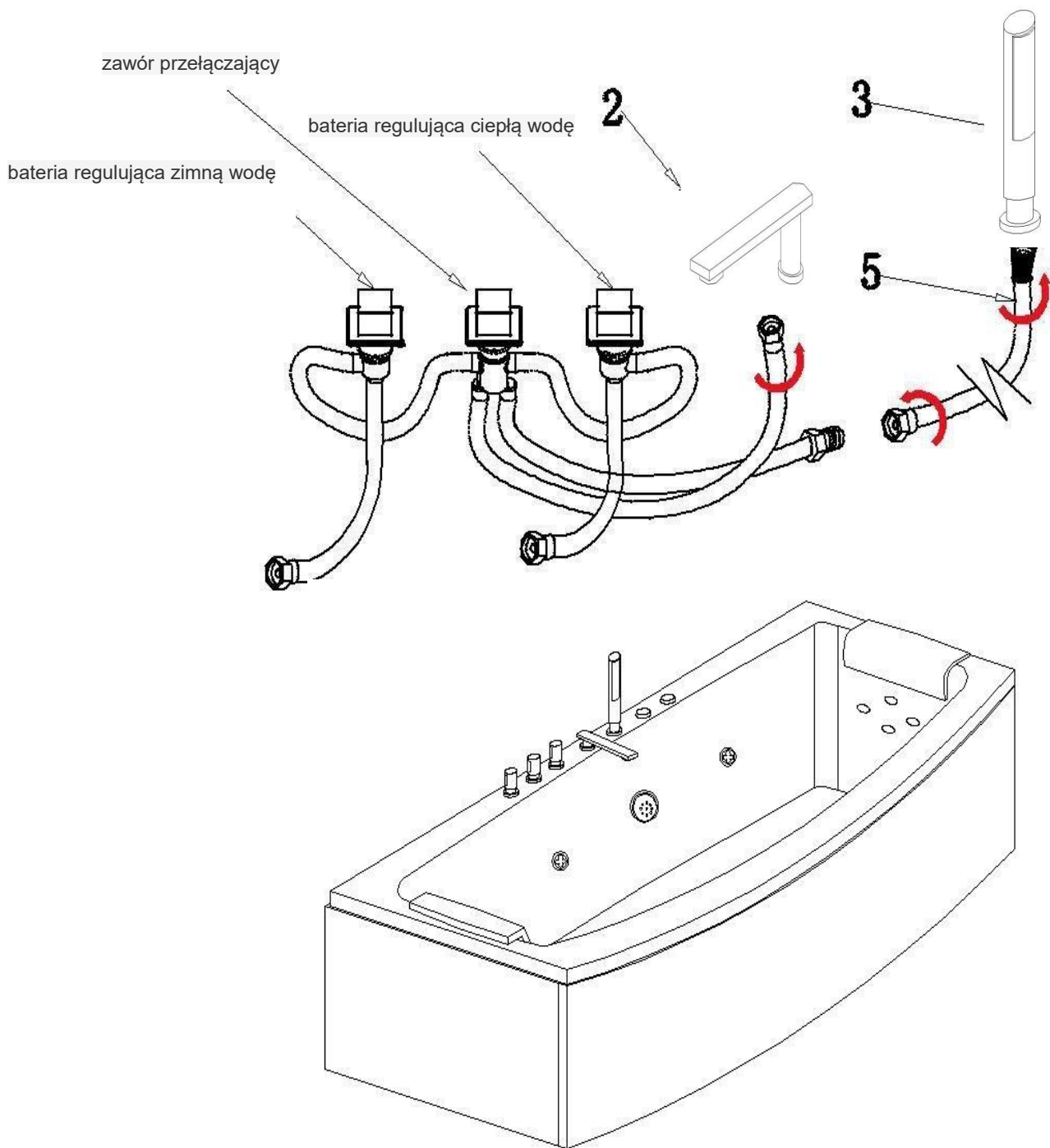


Krok 2. Ustaw wannę w wybranym miejscu.





Krok 3. Podłącz kran oraz prysznic (w pierwszej kolejności należy zainstalować kran).



Krok 4. Najpierw podłącz rurę spustową z odpływem, następnie podłącz rury wlotowe (ciepła/zimna woda) i podłącz do źródła prądu.

