

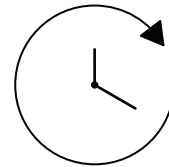
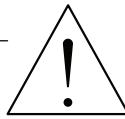
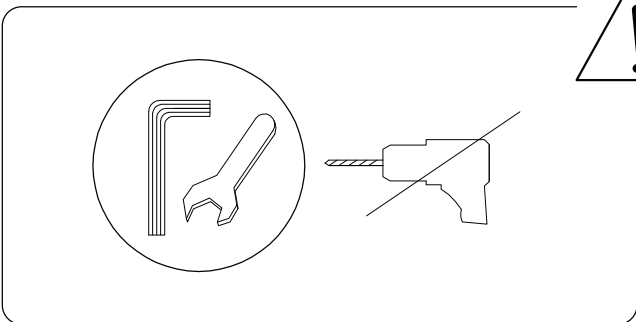
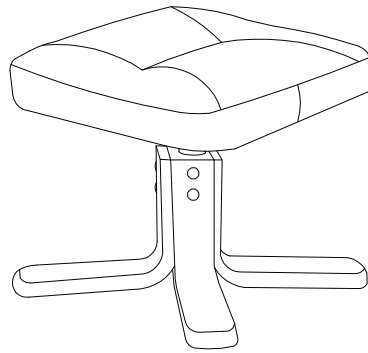
# RELAXPRO



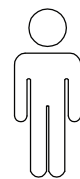
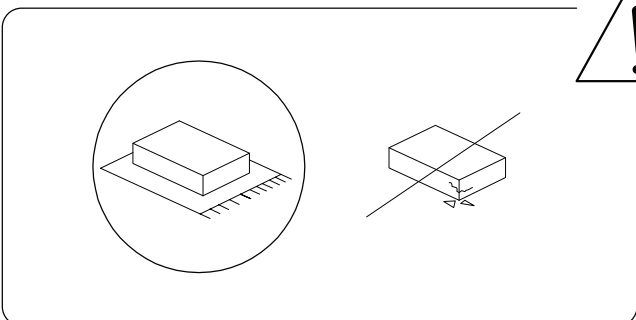
A



B


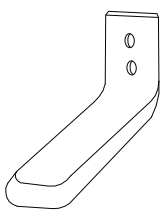
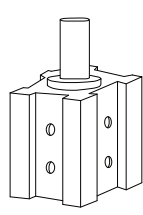
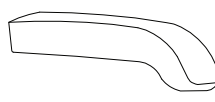
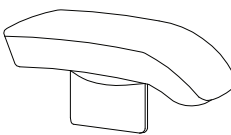


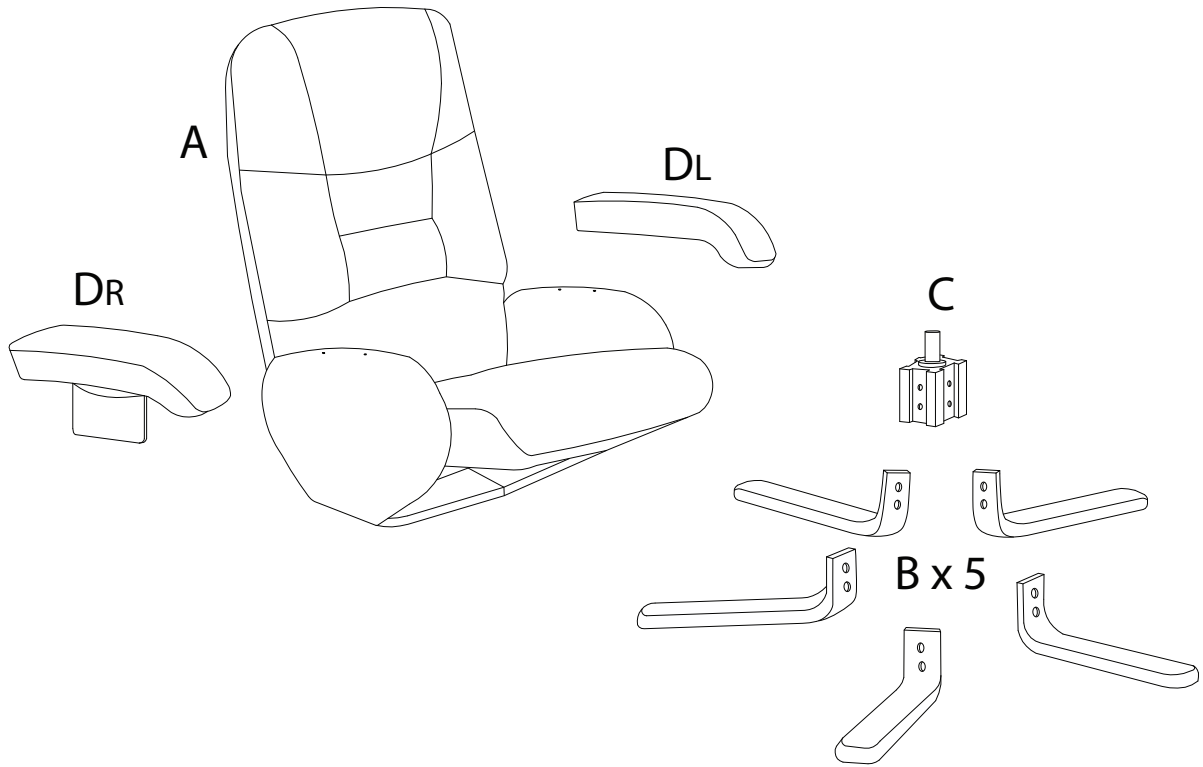
45'

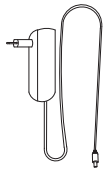

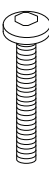
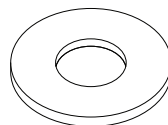
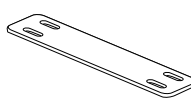
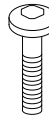
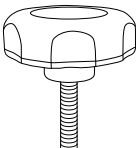
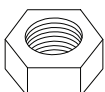
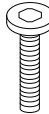
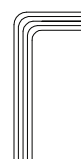
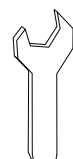



2

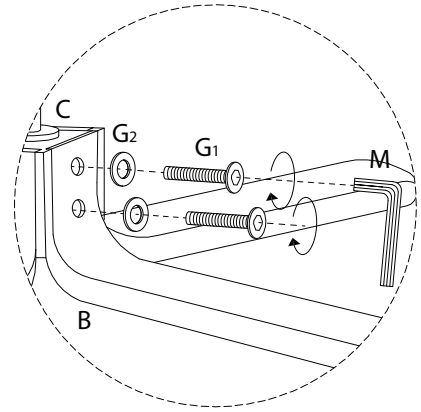
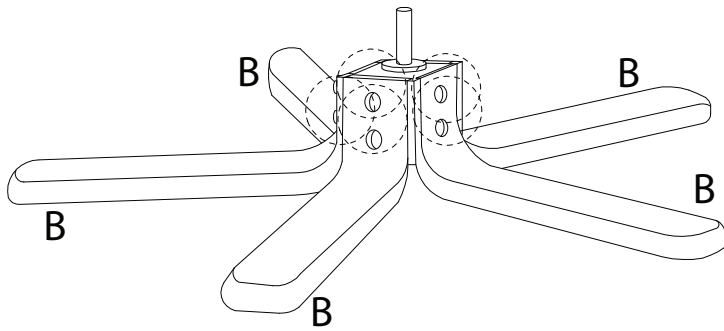
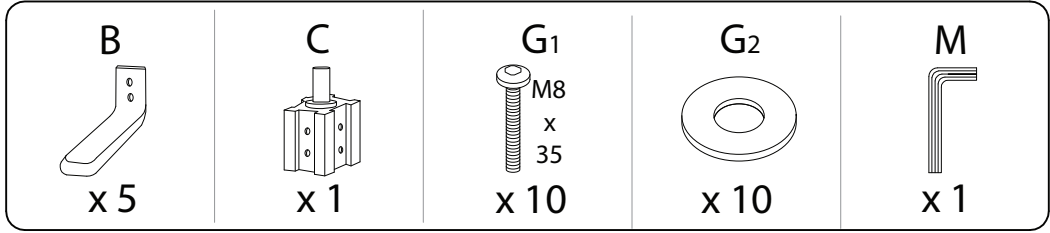
# A

<p><b>A</b></p>  <p><b>x 1</b></p>	<p><b>B</b></p>  <p><b>x 5</b></p>	<p><b>C</b></p>  <p><b>x 1</b></p>	<p><b>DL</b></p>  <p><b>x 1</b></p>	<p><b>DR</b></p>  <p><b>x 1</b></p>
---	---	---	---	--

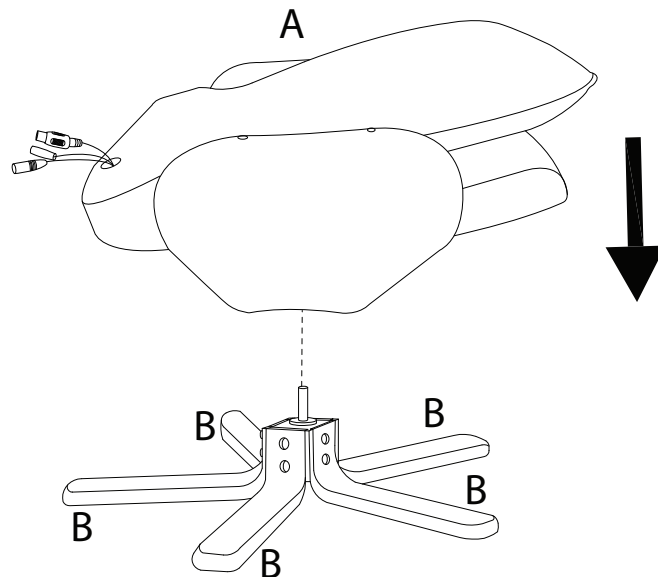
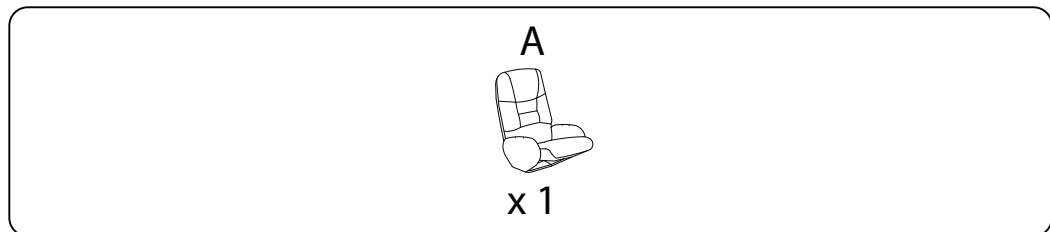


<p><b>E</b></p>  <p><b>x 1</b></p>	<p><b>F</b></p>  <p><b>x 1</b></p>	<p><b>G1</b></p>  <p>M8 x 35</p> <p><b>x 10</b></p>	<p><b>G2</b></p>  <p><b>x 10</b></p>	<p><b>H</b></p>  <p><b>x 2</b></p>	<p><b>I</b></p>  <p>M8 x 25</p> <p><b>x 2</b></p>
<p><b>J</b></p>  <p><b>x 1</b></p>	<p><b>K</b></p>  <p><b>x 2</b></p>	<p><b>L</b></p>  <p>M6 x 20</p> <p><b>x 4</b></p>	<p><b>M</b></p>  <p><b>x 1</b></p>	<p><b>N</b></p>  <p><b>x 1</b></p>	<p><b>P</b></p>  <p>M6 x 18</p> <p><b>x 4</b></p>

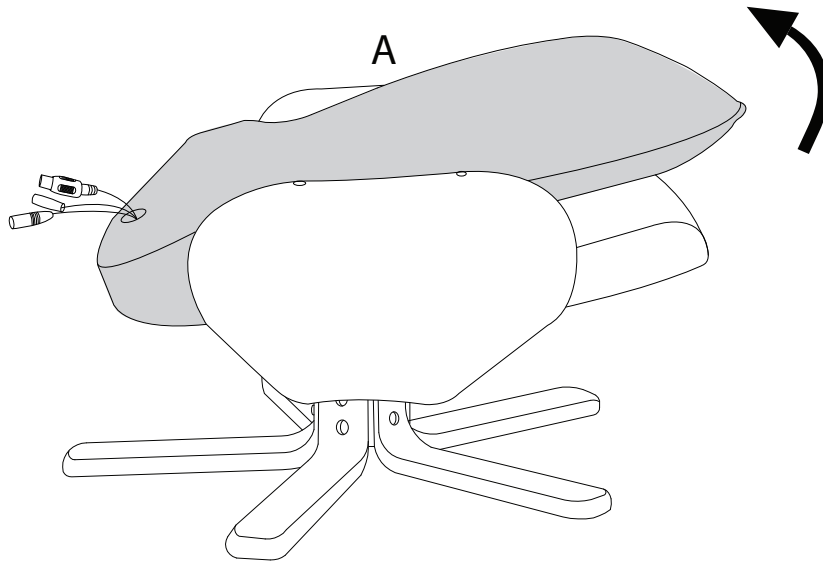
1



2



3



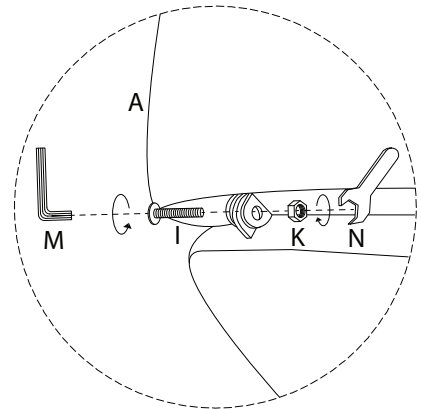
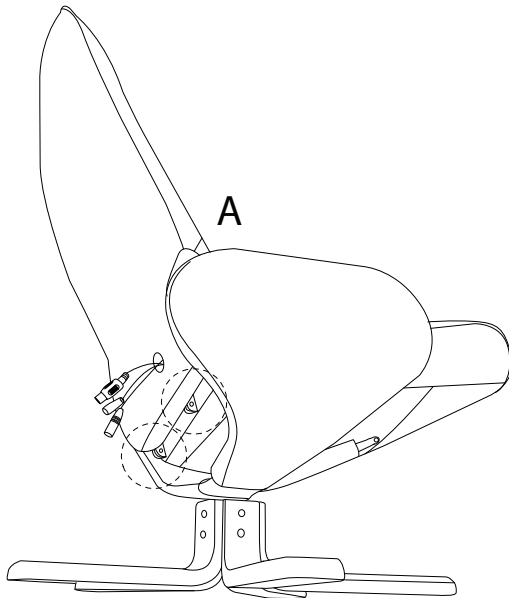
4

I  
M8  
x  
25  
x 2

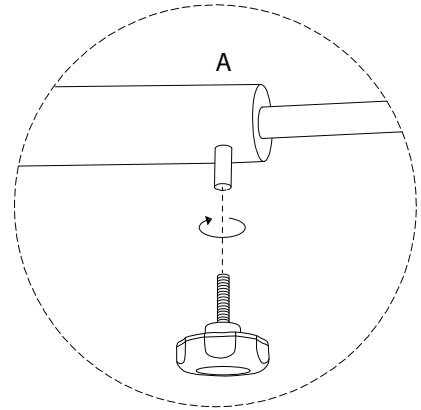
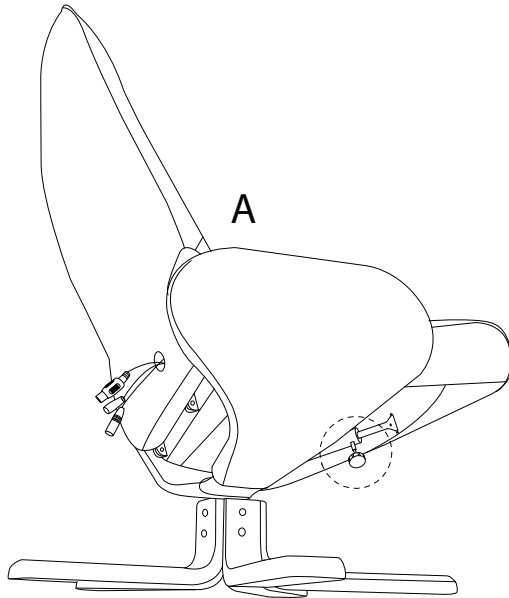
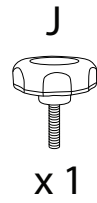
K  
x 2

M  
x 1

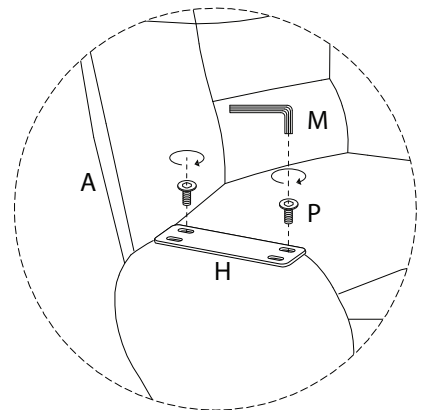
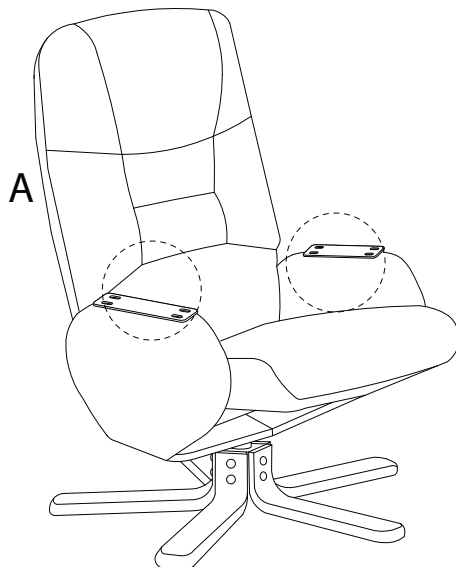
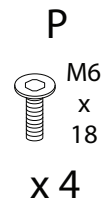
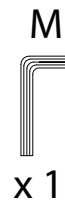
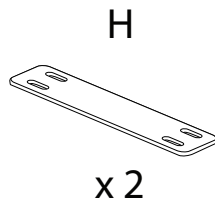
N  
x 1



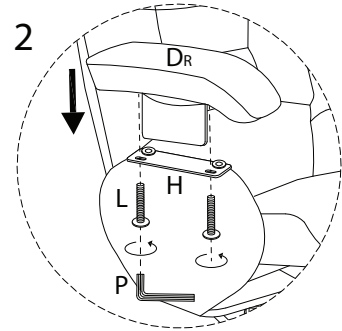
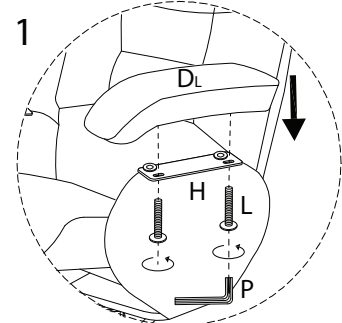
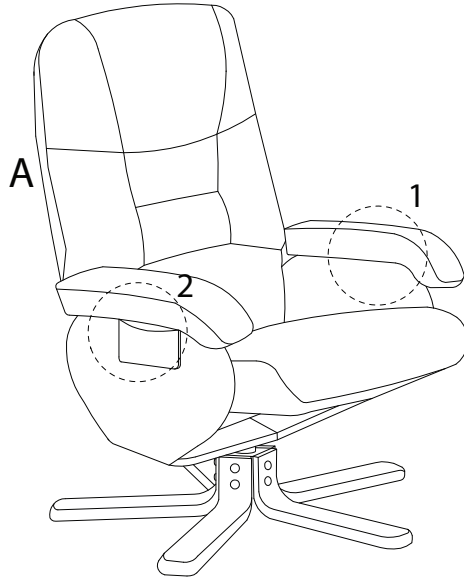
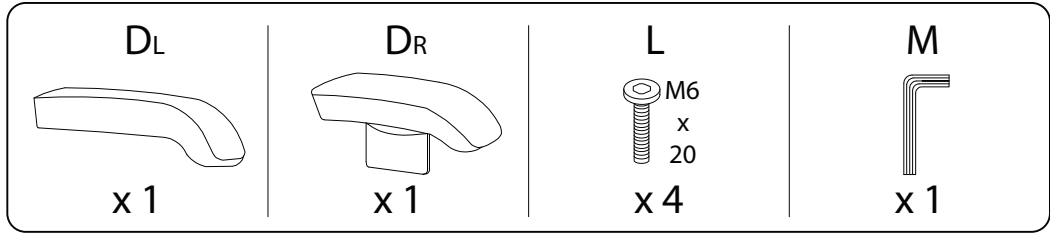
5



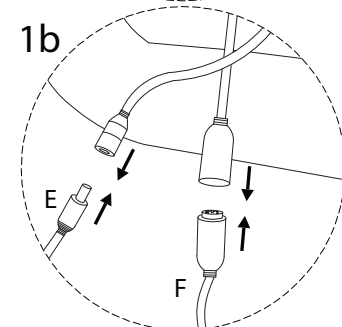
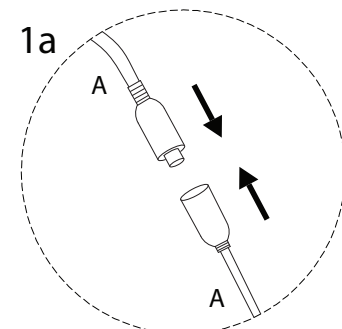
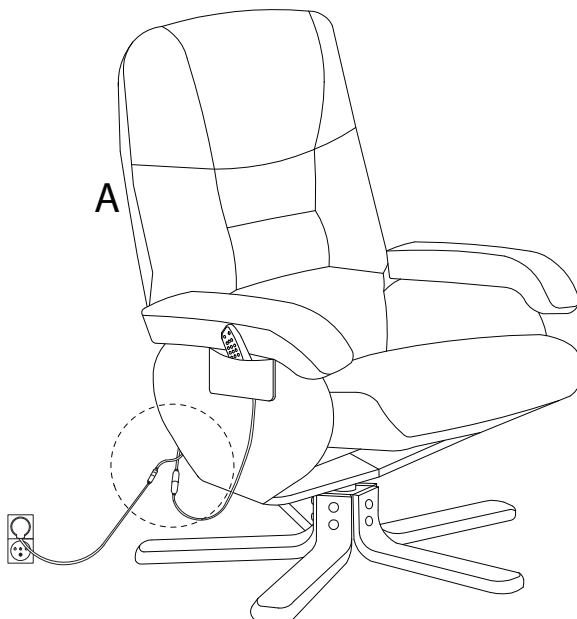
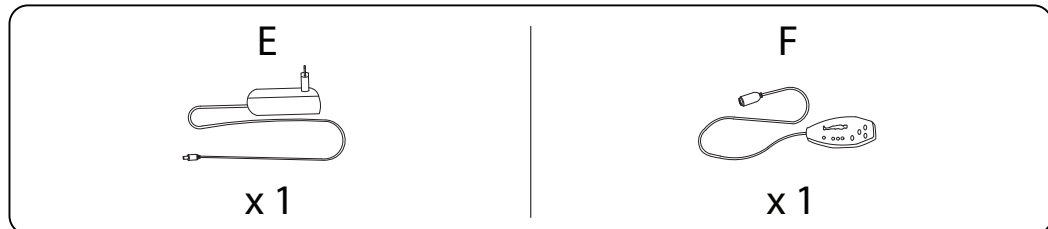
6



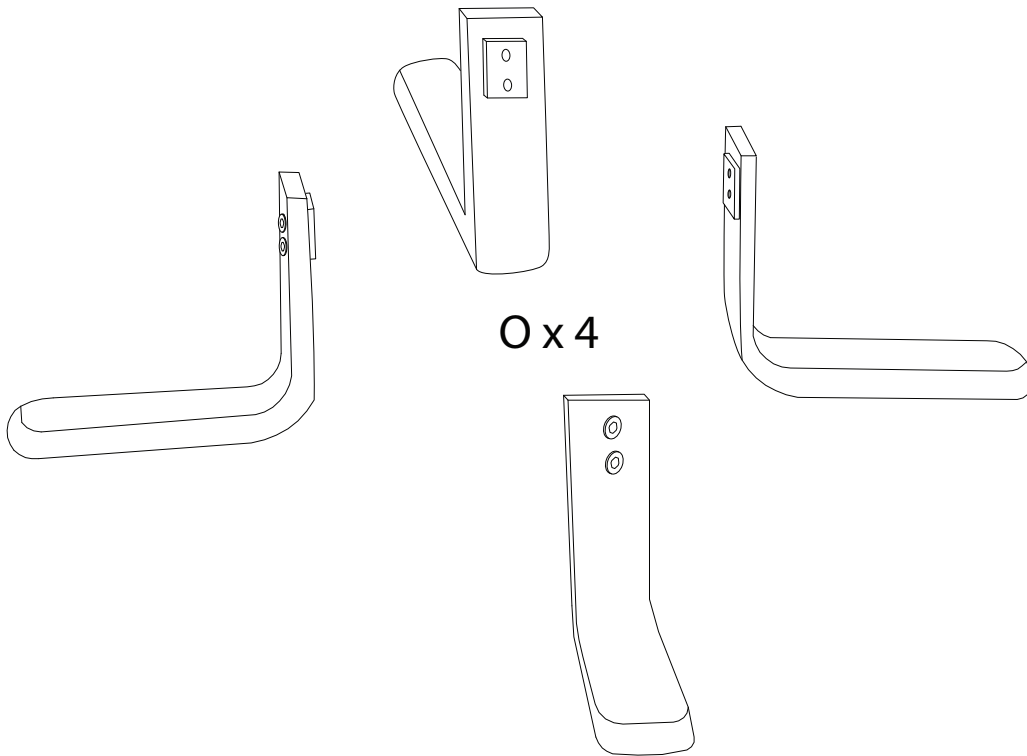
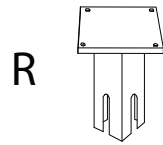
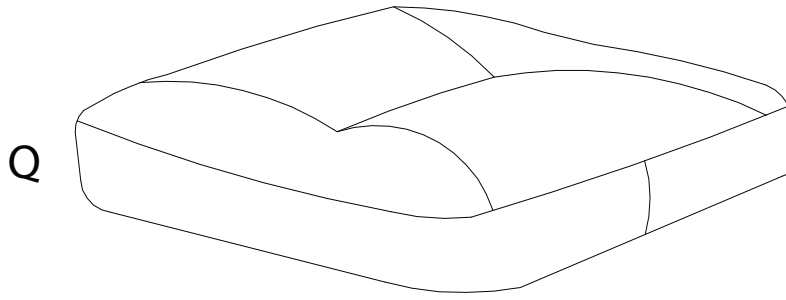
7

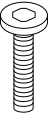



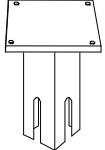


8



B

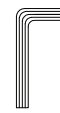


L	M	O	Q	R
 <p>M6 x 20</p>				
x 4	x 1	x 4	x 1	x 1



1

M



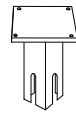
x 1

O

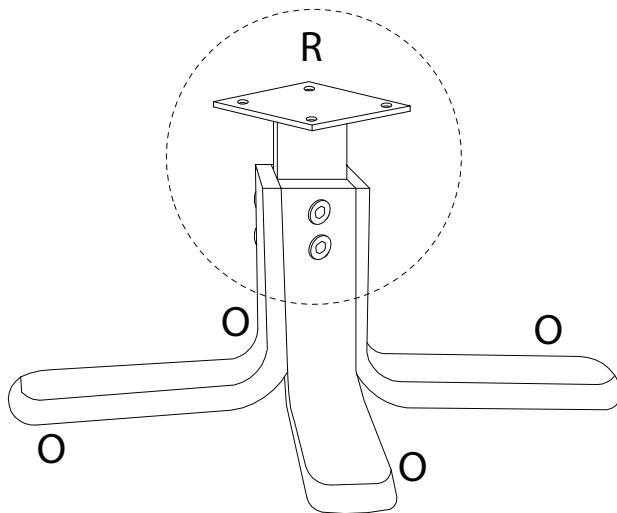


x 4

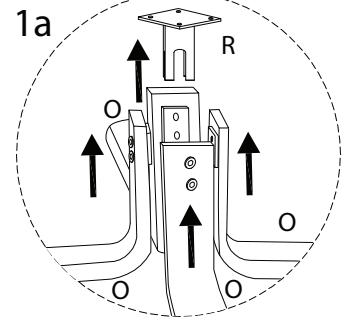
R



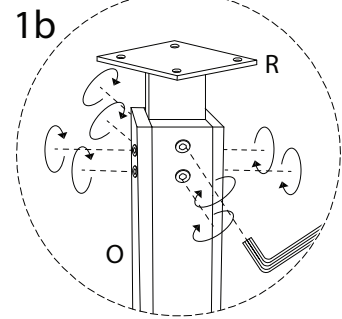
x 1



1a

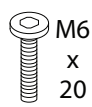


1b



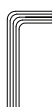
2

L



x 4

M



x 1

Q



x 1

