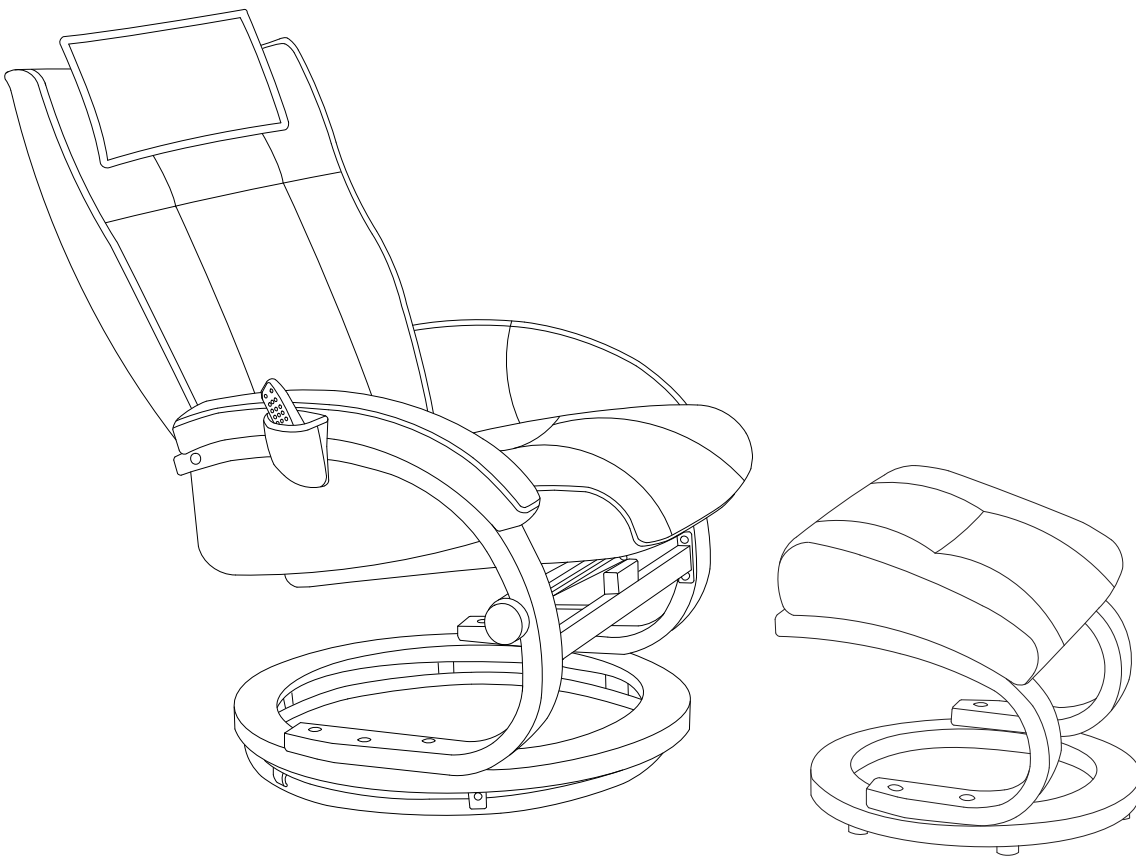
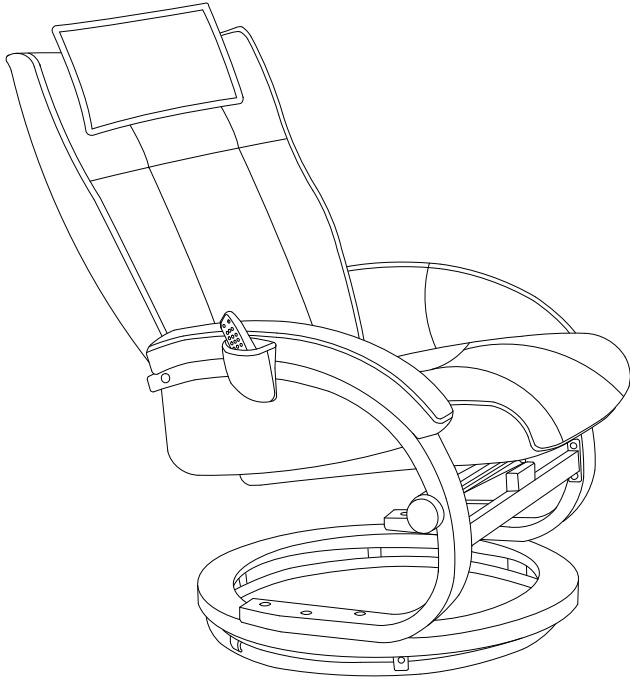


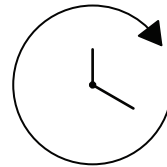
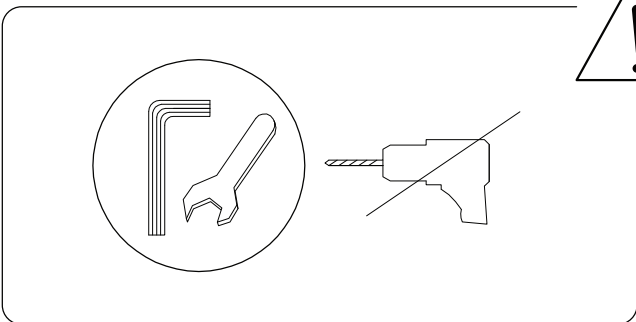
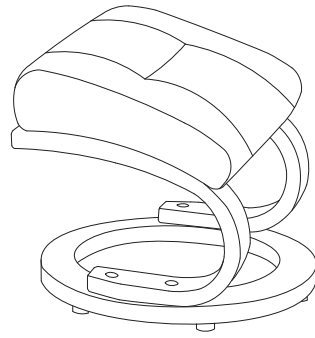
MAJESTIC



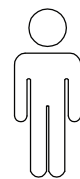
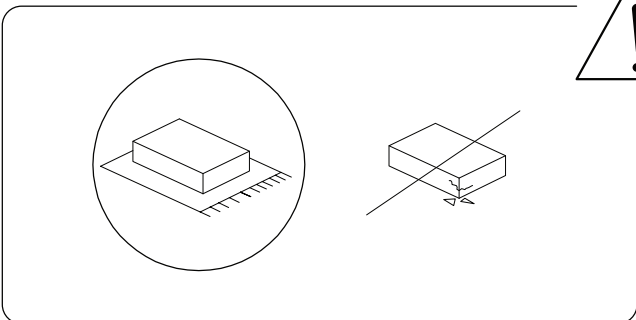
A



B

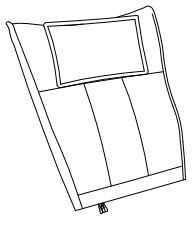
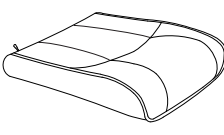
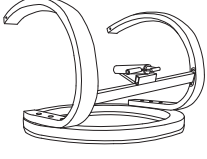
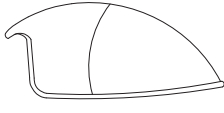
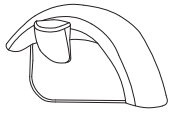


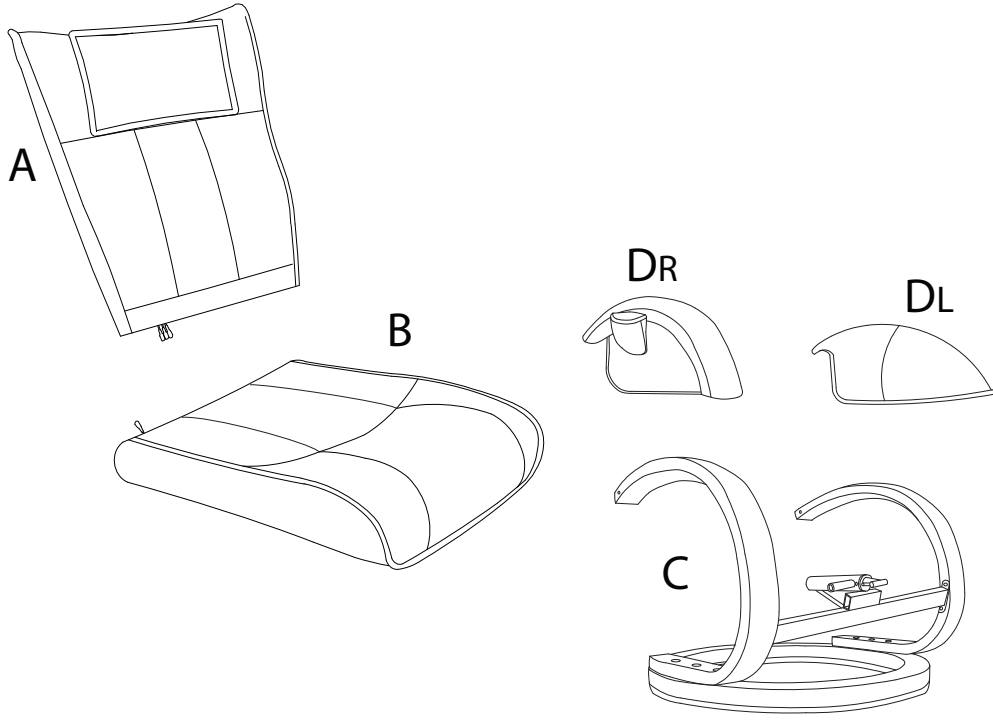
45'

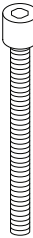

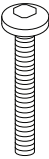
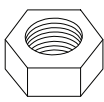



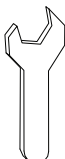



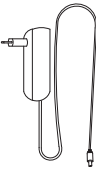


2

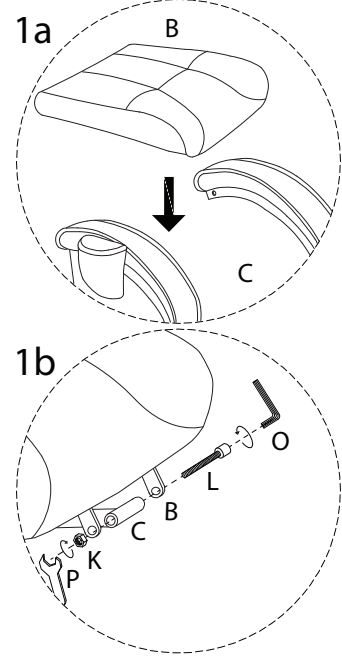
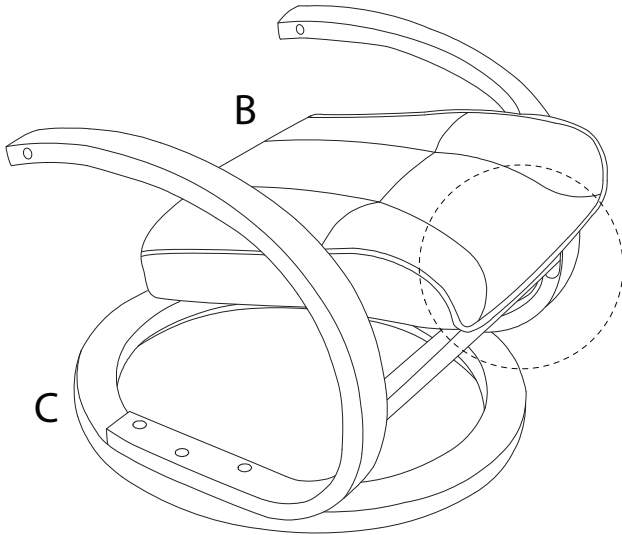
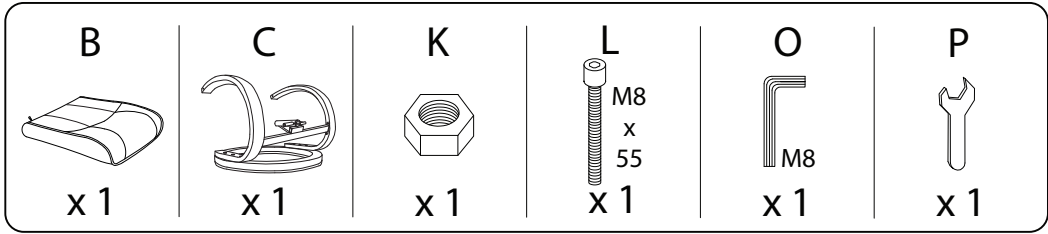
A

| | | | | |
|---|---|---|---|--|
| <p>A</p>  <p>x 1</p> | <p>B</p>  <p>x 1</p> | <p>C</p>  <p>x 1</p> | <p>DL</p>  <p>x 1</p> | <p>DR</p>  <p>x 1</p> |
|---|---|---|---|--|

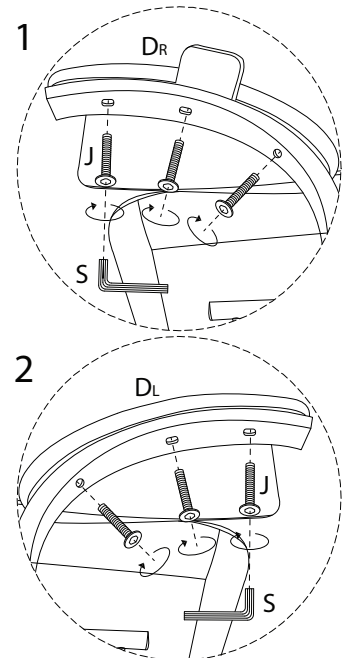
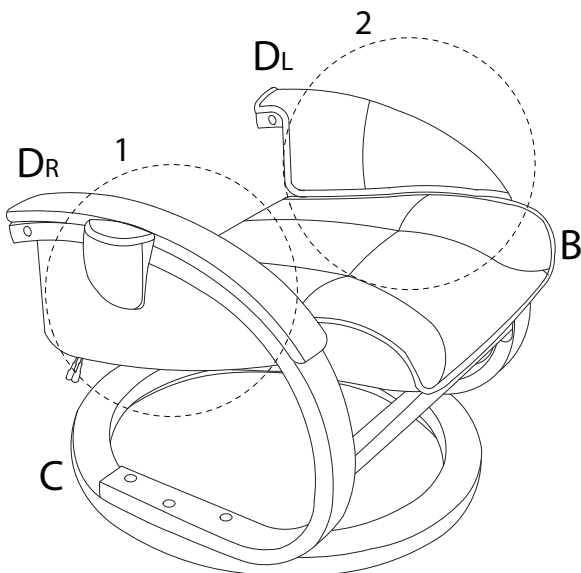
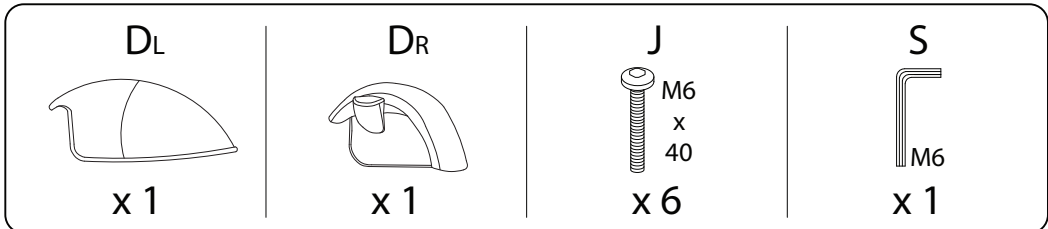


| | | | | | |
|--|--|--|---|--|---|
| <p>G</p>  <p>M8 x 70</p> <p>x 2</p> | <p>I</p>  <p>M8 x 25</p> <p>x 2</p> | <p>J</p>  <p>M6 x 40</p> <p>x 6</p> | <p>K</p>  <p>x 3</p> | <p>L</p>  <p>M8 x 55</p> <p>x 1</p> | <p>N</p>  <p>x 1</p> |
| <p>O</p>  <p>M8</p> <p>x 1</p> | <p>P</p>  <p>x 1</p> | <p>S</p>  <p>M6</p> <p>x 1</p> | <p>U</p>  <p>x 2</p> | <p>Q</p>  <p>x 1</p> | <p>R</p>  <p>x 1</p> |

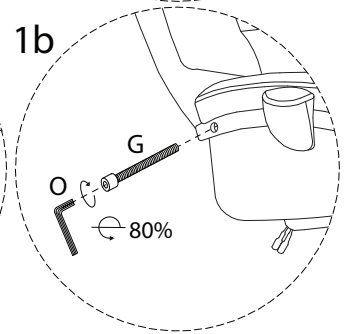
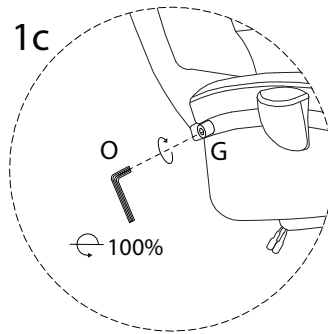
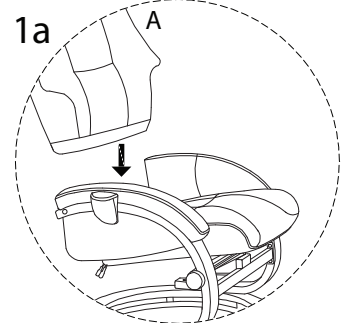
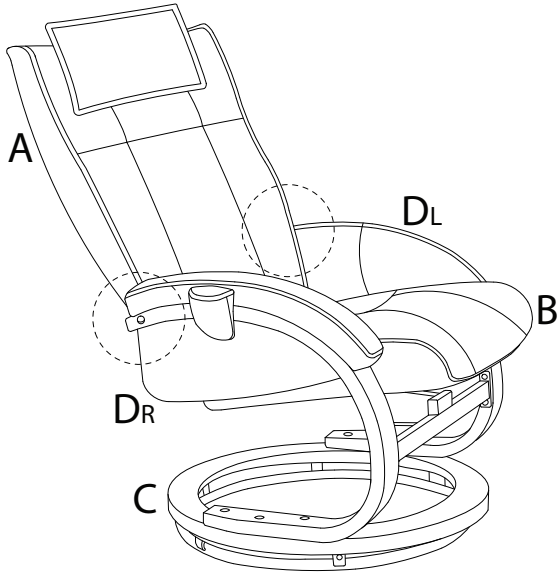
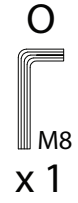
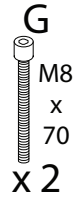
1



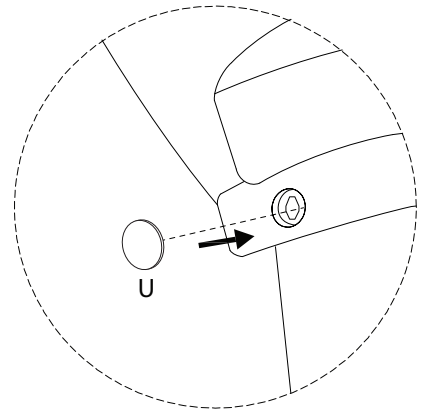
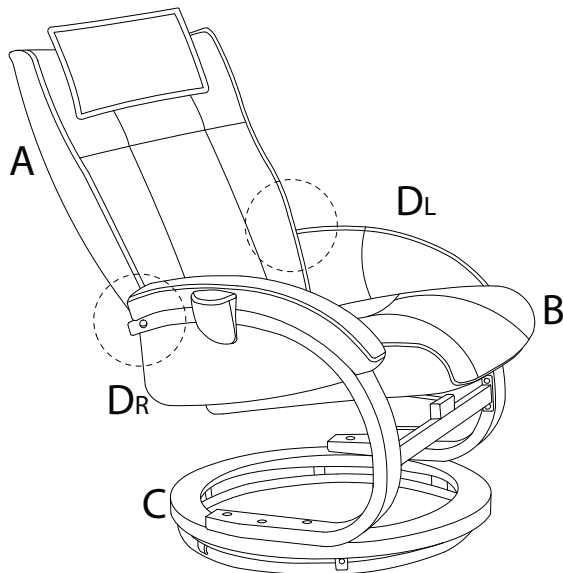
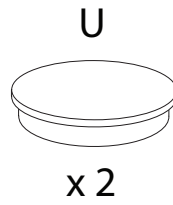
2



3



4



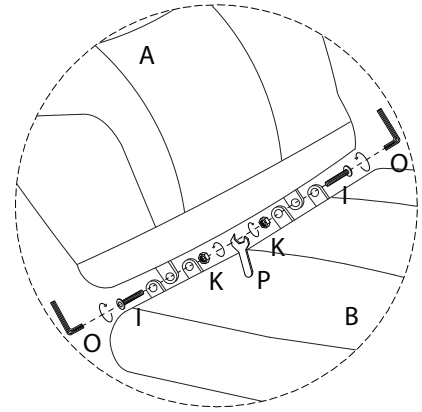
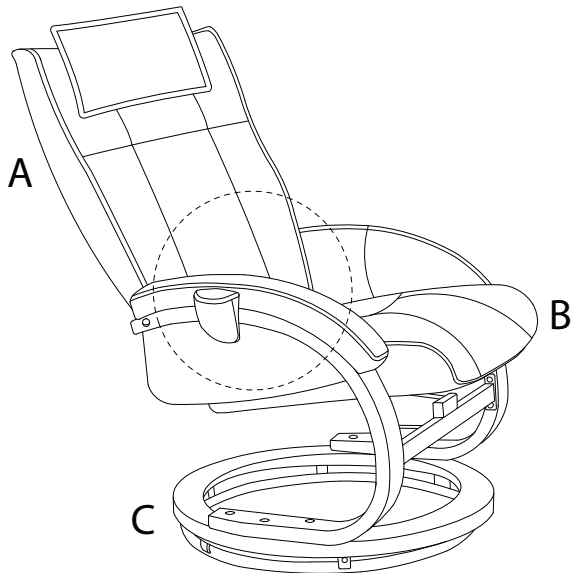
5

I
M8
x
25
x 2

K
x 2

O
M8
x 1

P
x 1

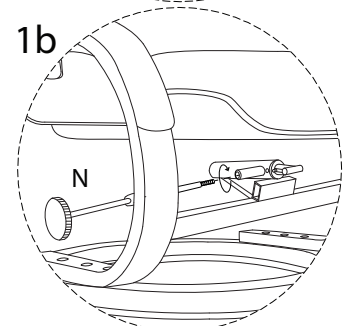
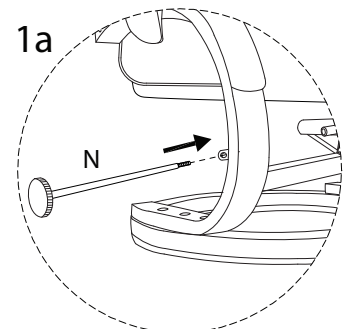
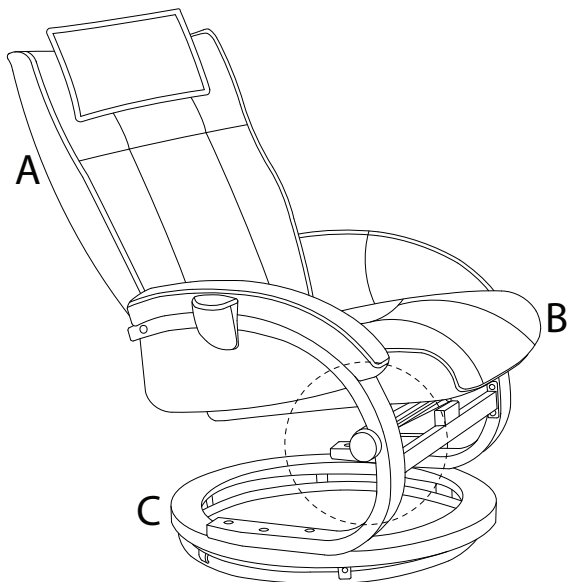


6

N

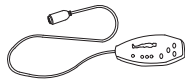


x 1



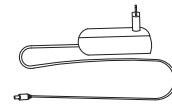
7

Q

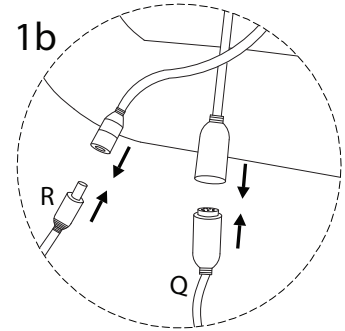
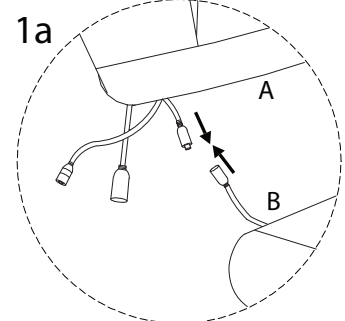
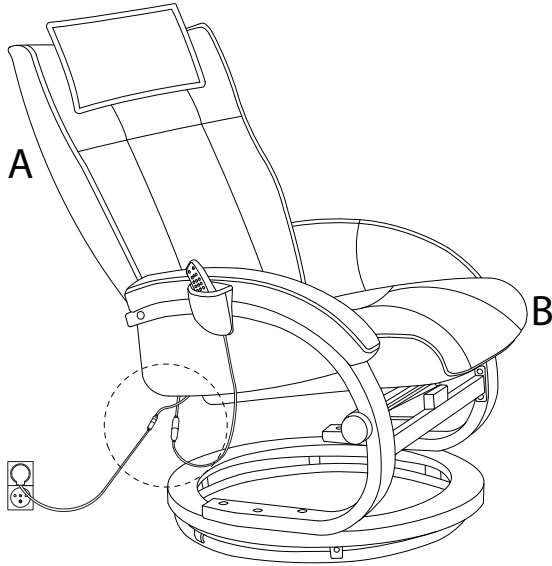


x 1

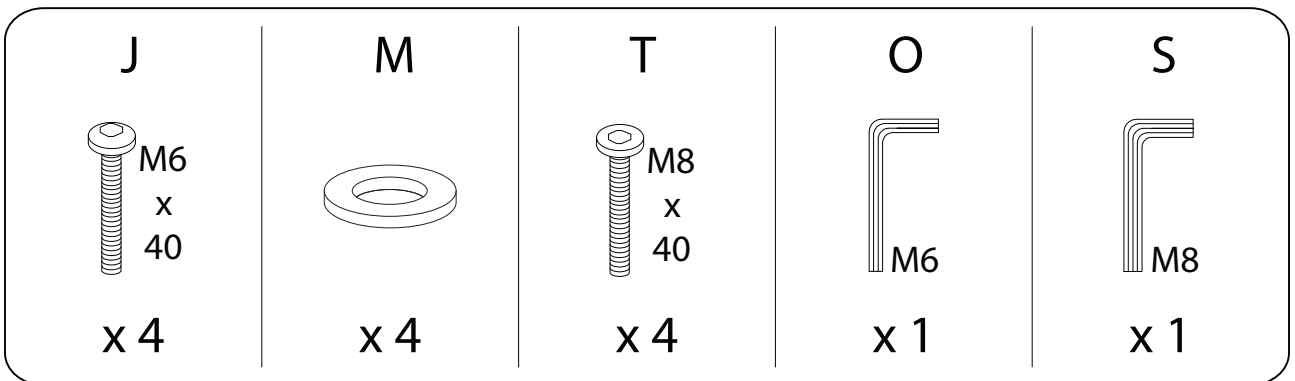
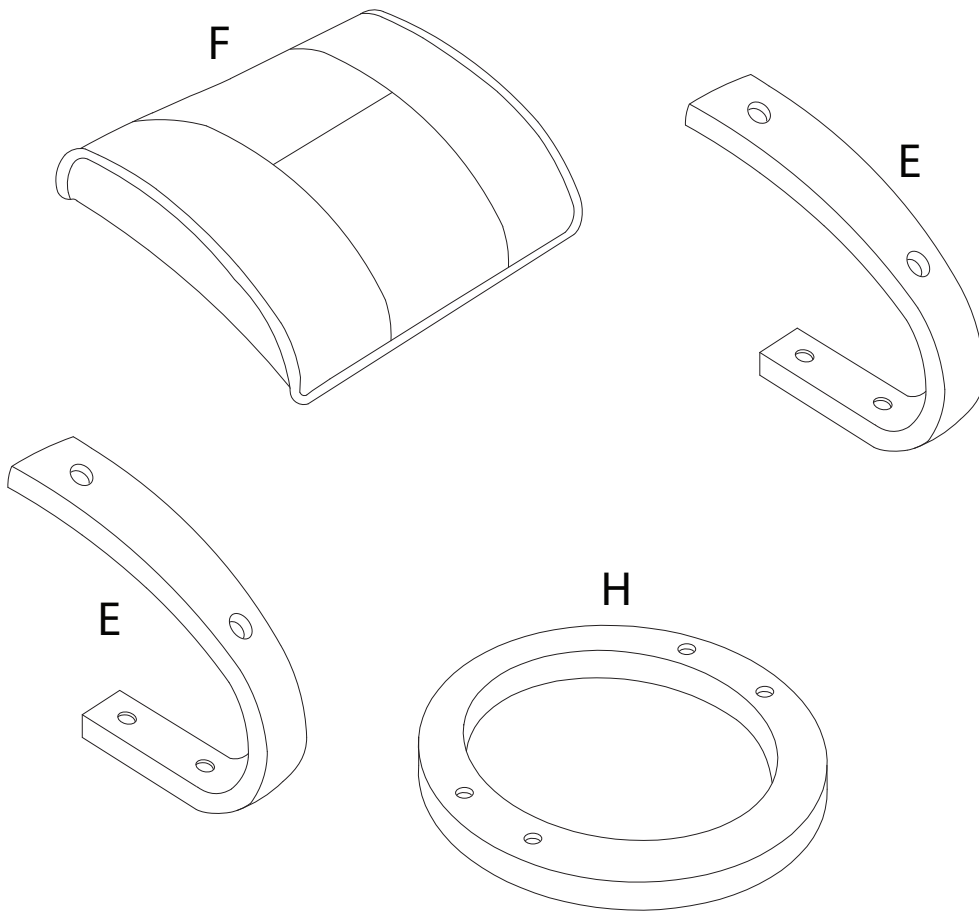
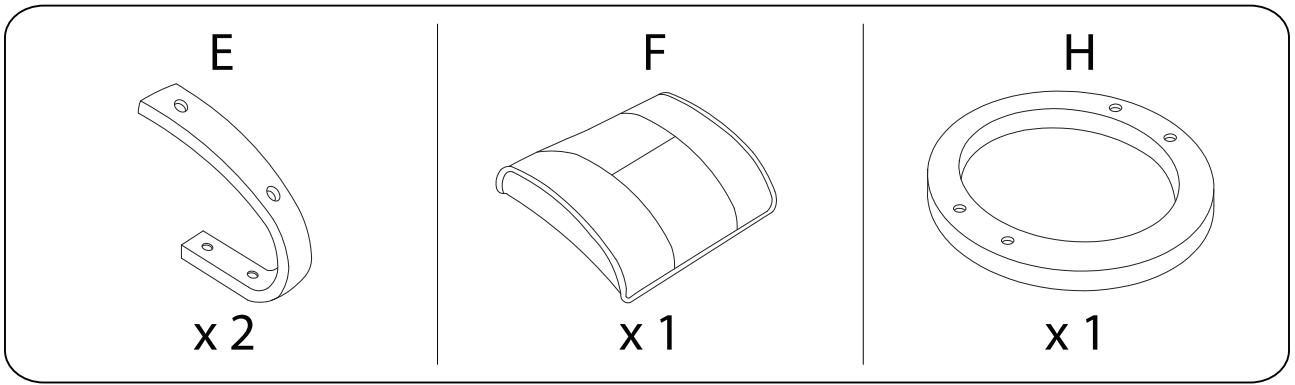
R



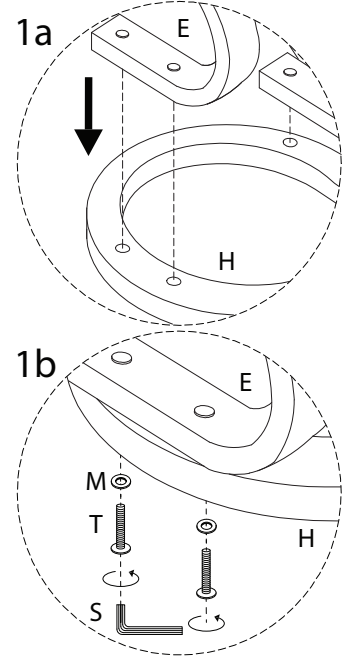
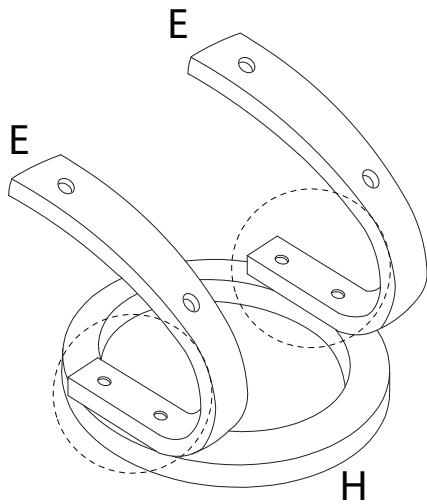
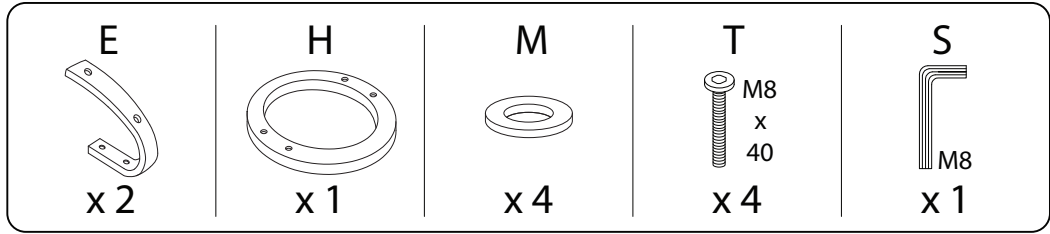
x 1



B



1



2

