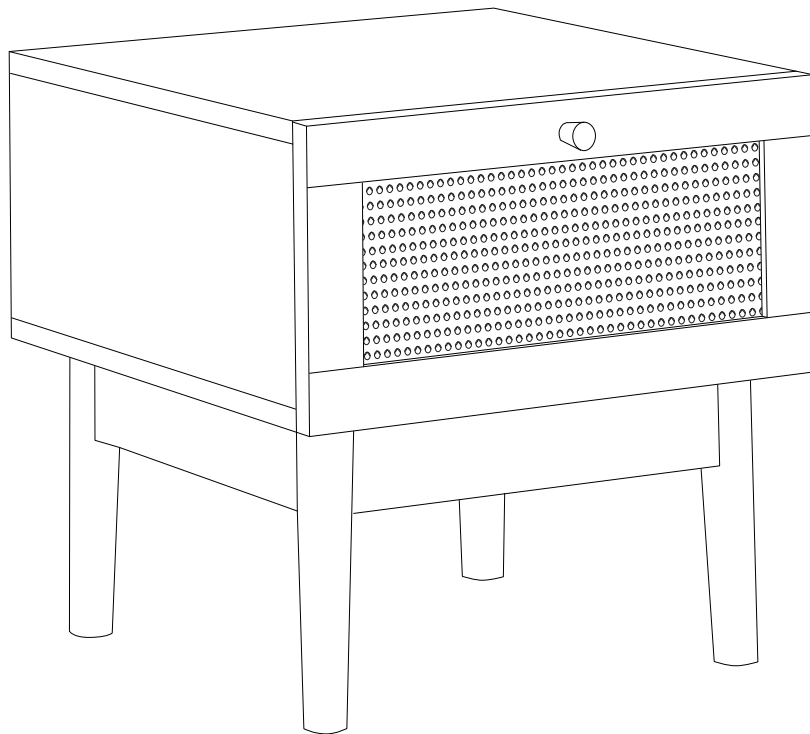
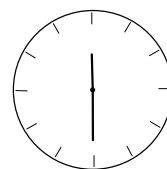
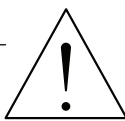
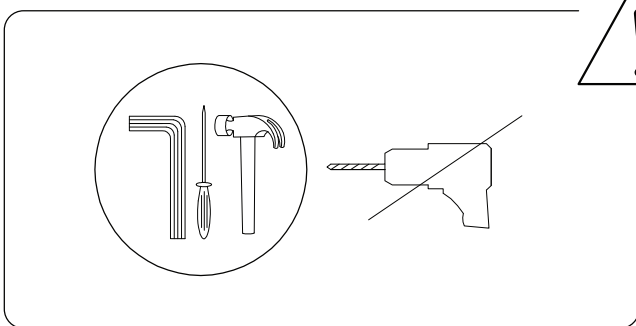
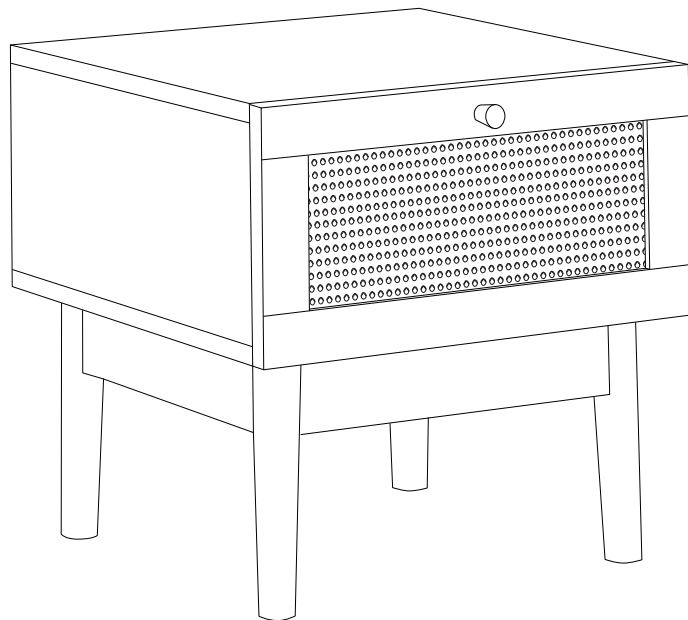
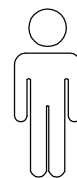
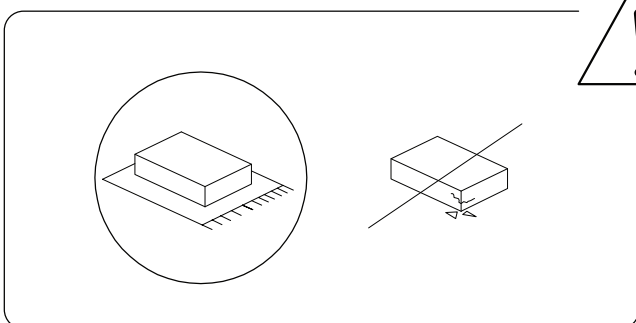


NIVO

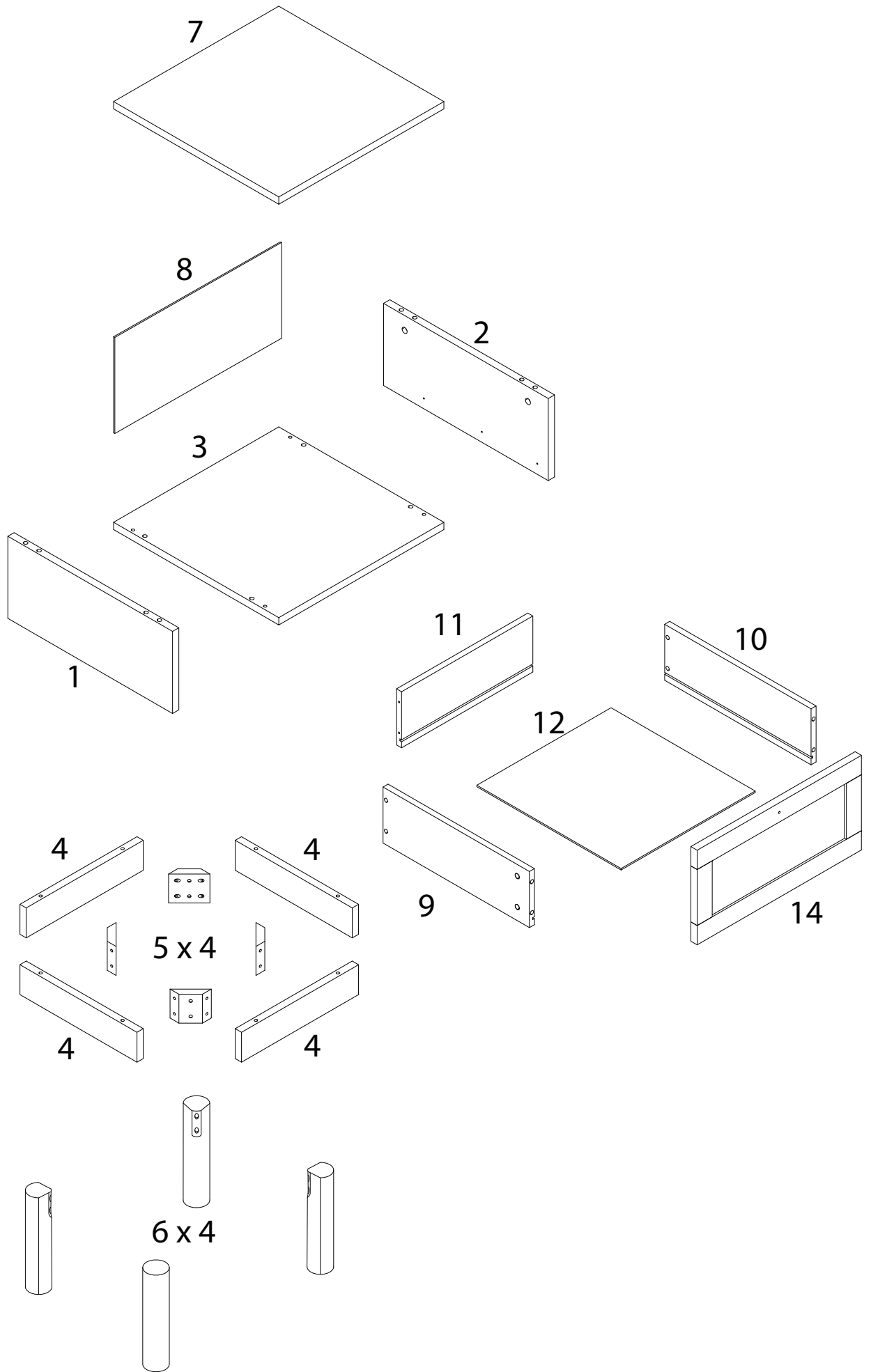




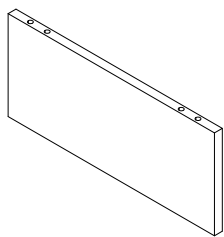
30'



1

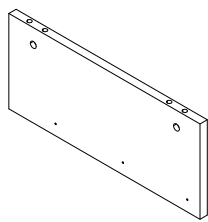


1



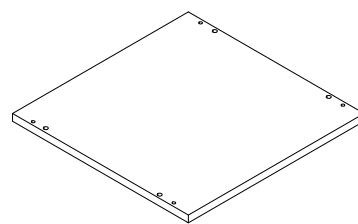
x 1

2



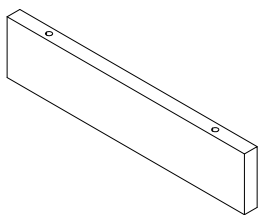
x 1

3



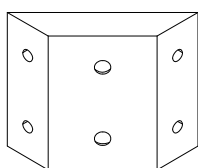
x 1

4



x 4

5



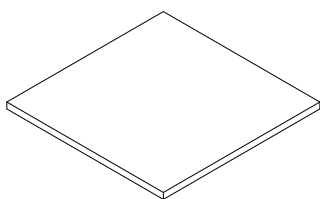
x 4

6



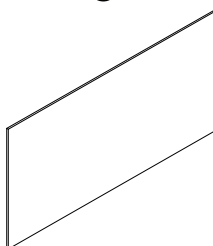
x 4

7



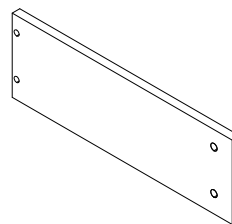
x 1

8



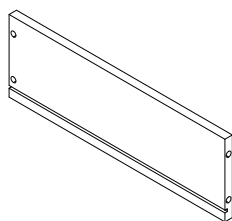
x 1

9



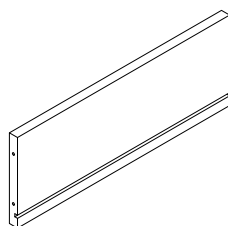
x 1

10



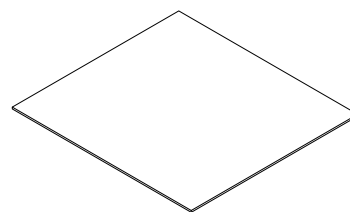
x 1

11



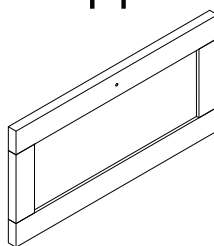
x 1

12

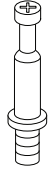
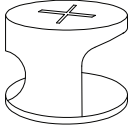

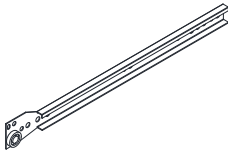
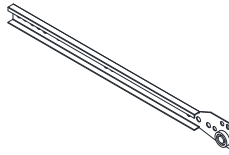
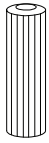
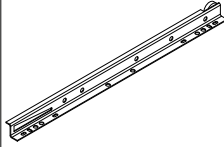
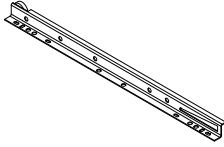
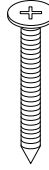
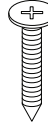
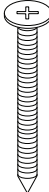

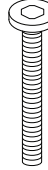


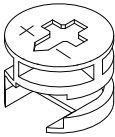
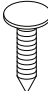
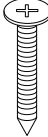
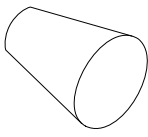
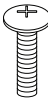


x 1

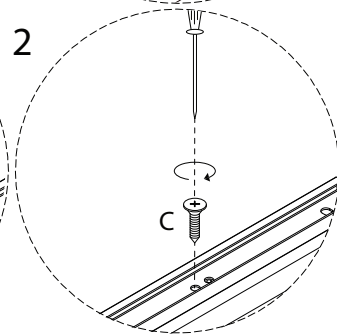
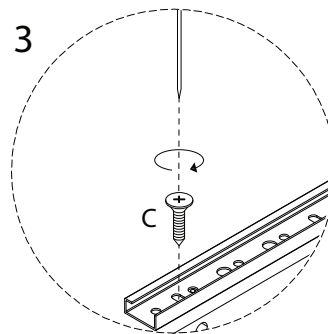
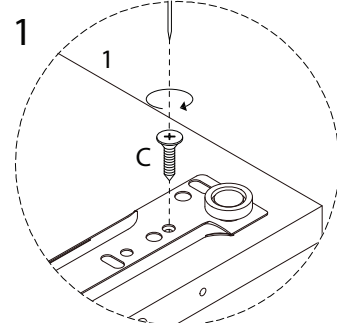
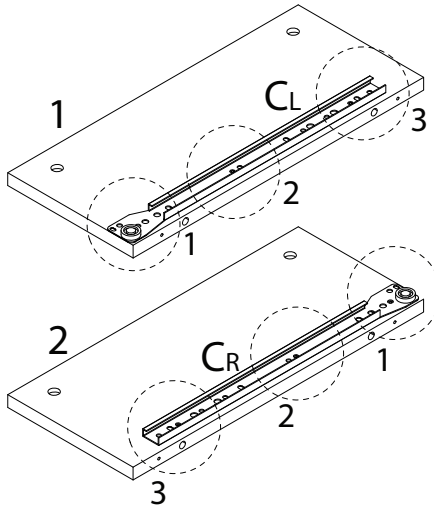
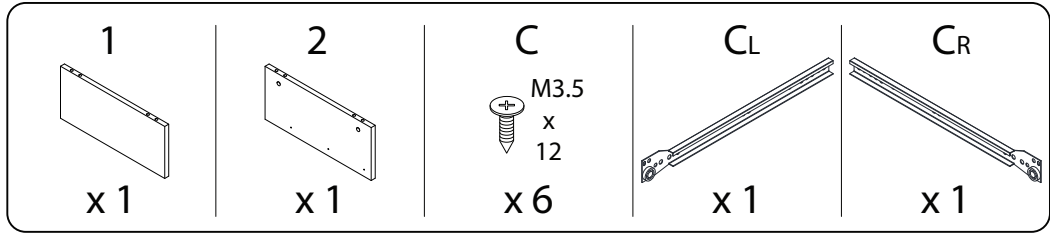
14



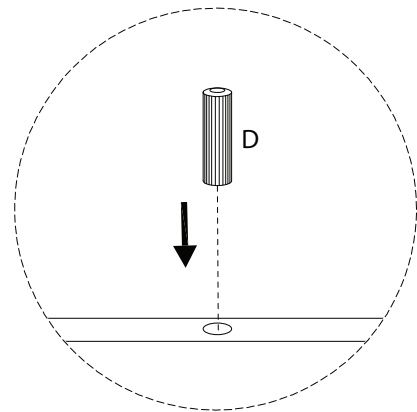
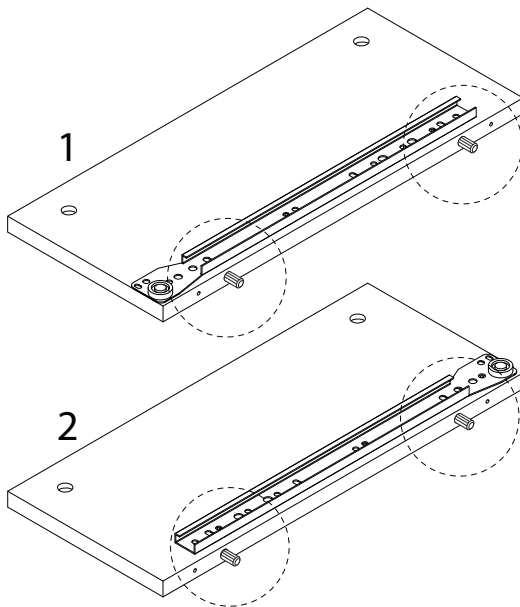
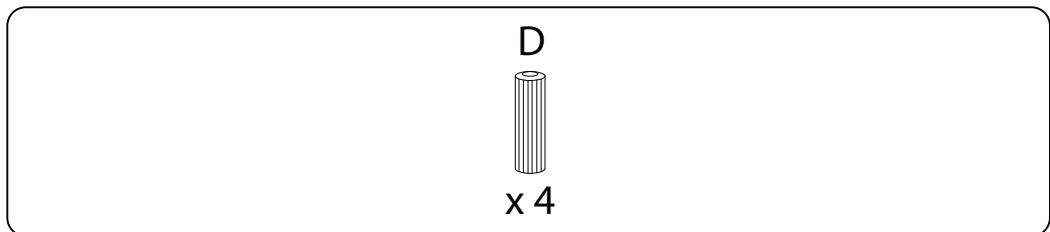
x 1

<p>A</p>  <p>x 4</p>	<p>B</p>  <p>x 4</p>	<p>C</p>  <p>M3.5 x 12</p> <p>x 10</p>	<p>CL</p>  <p>x 1</p>	<p>CR</p>  <p>x 1</p>
<p>D</p>  <p>x 8</p>	<p>DL</p>  <p>x 1</p>	<p>DR</p>  <p>x 1</p>	<p>E</p>  <p>M4 x 40</p> <p>x 4</p>	<p>F</p>  <p>M4 x 25</p> <p>x 16</p>
<p>G</p>  <p>M4 x 50</p> <p>x 8</p>	<p>H</p>  <p>x 4</p>	<p>I</p>  <p>M6 x 45</p> <p>x 8</p>	<p>J</p>  <p>x 1</p>	<p>K</p>  <p>x 4</p>
<p>L</p>  <p>x 4</p>	<p>M</p>  <p>x 10</p>	<p>O</p>  <p>M4 x 30</p> <p>x 4</p>	<p>P</p>  <p>x 1</p>	<p>Q</p>  <p>M4 x 20</p> <p>x 1</p>

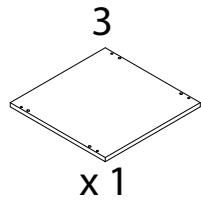
1



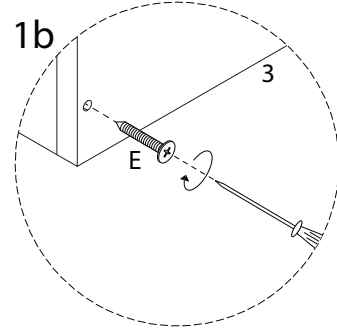
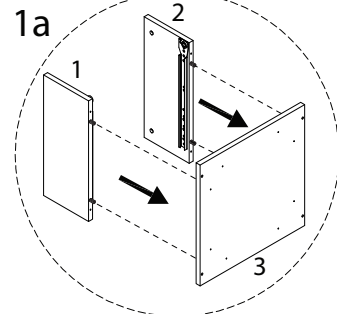
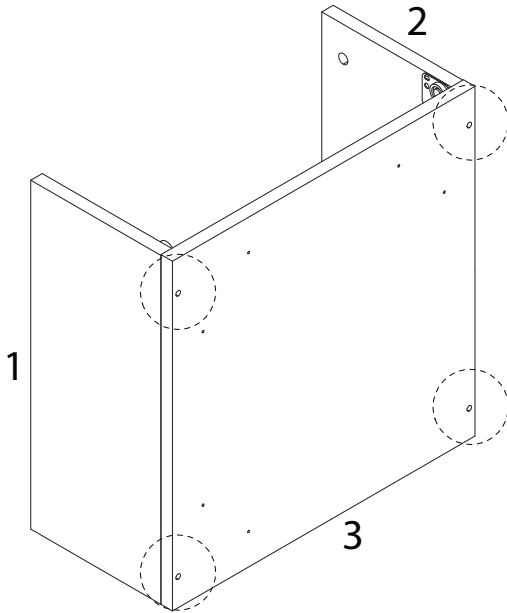
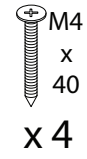
2



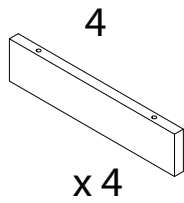
3



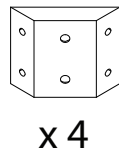
E



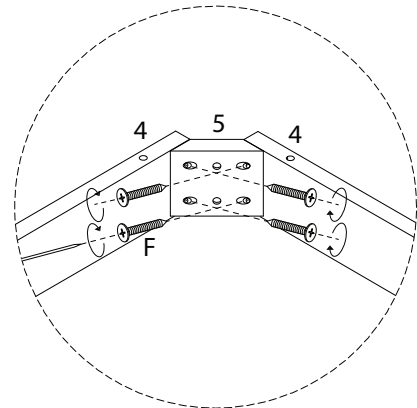
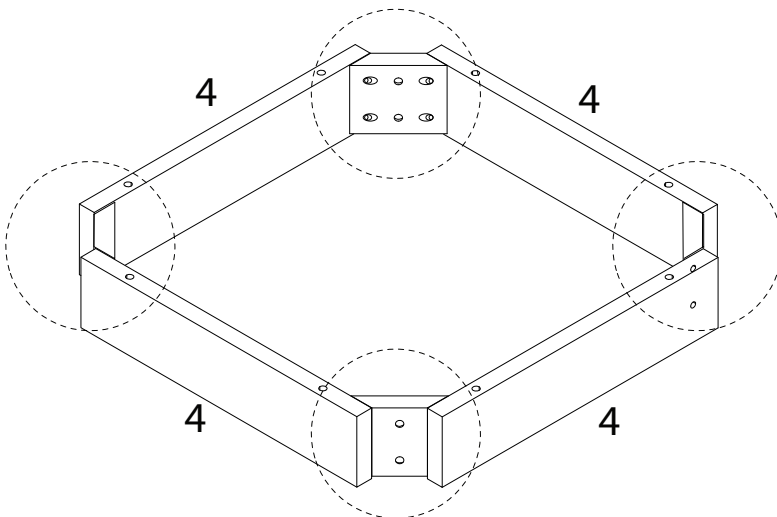
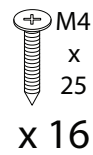
4



5

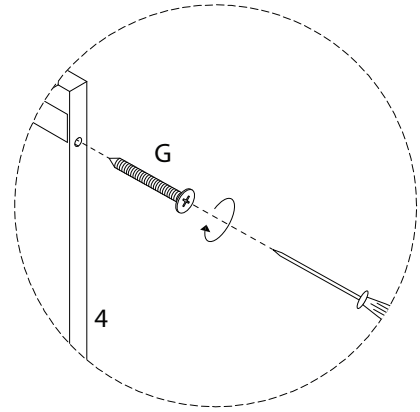
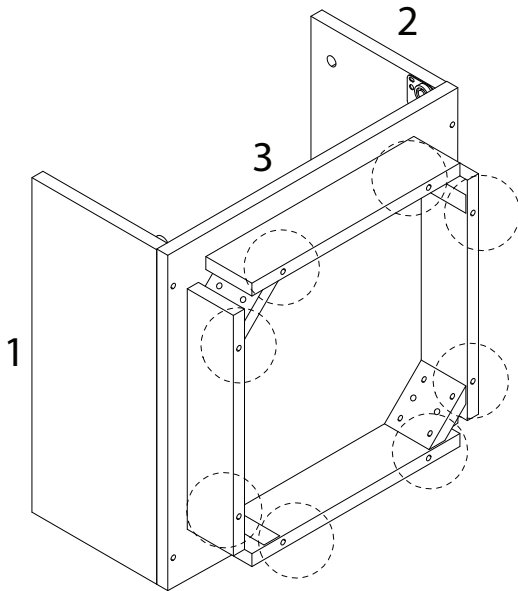


F



5

G
M4
x
50
x 8

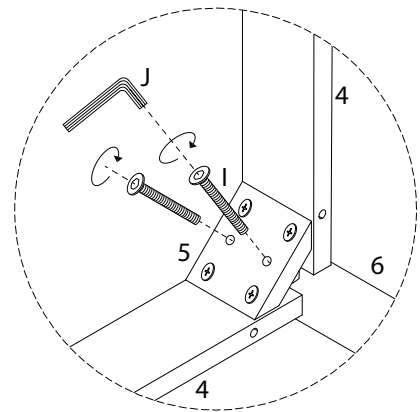
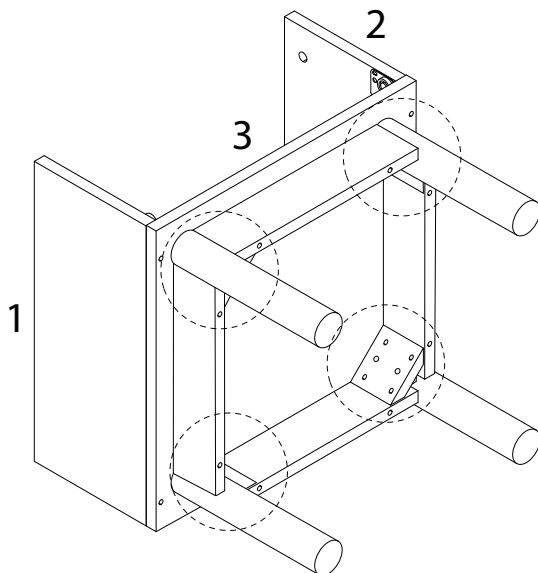


6

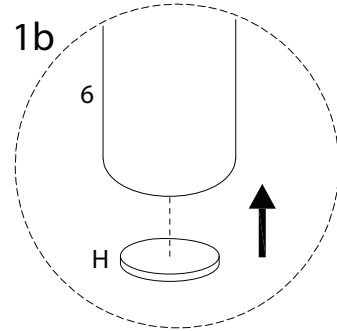
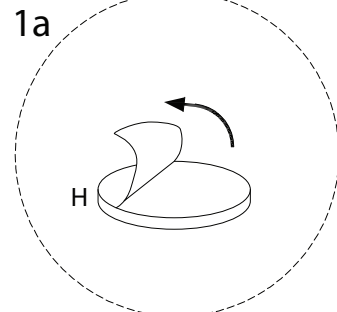
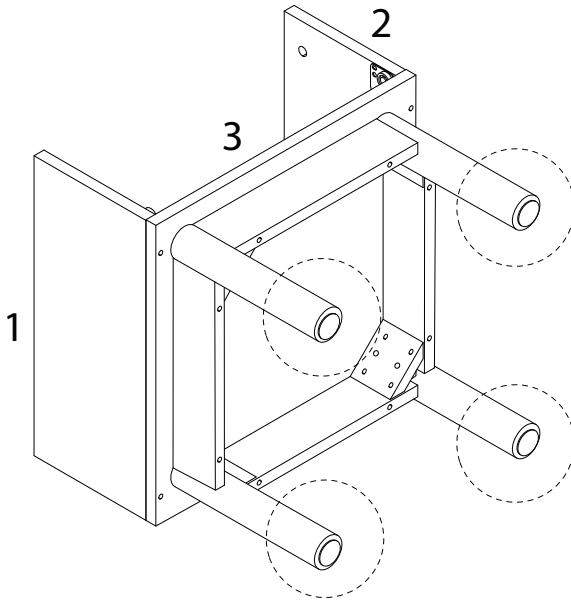
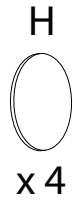
6
x 4

I
M6
x
45
x 8

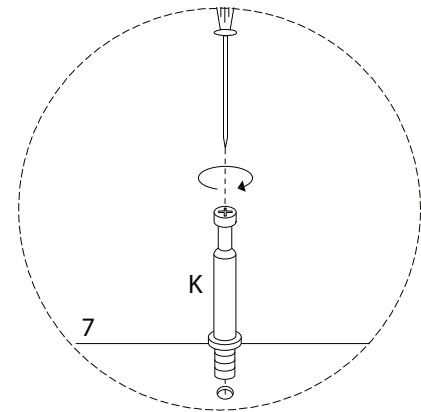
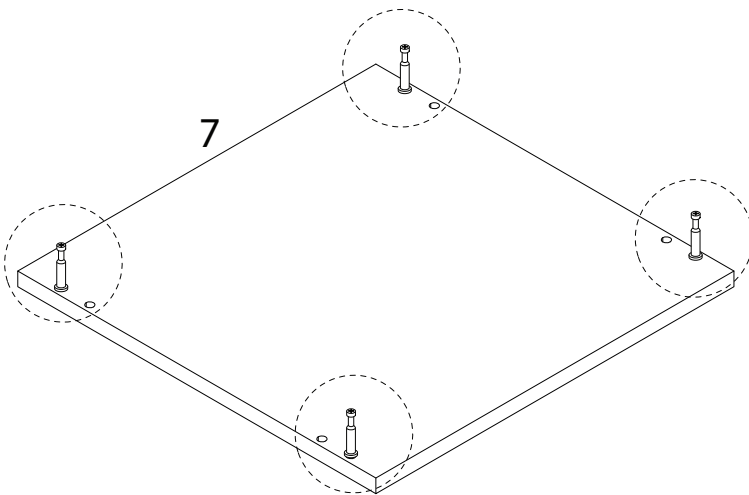
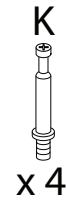
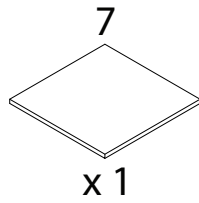
J
x 1



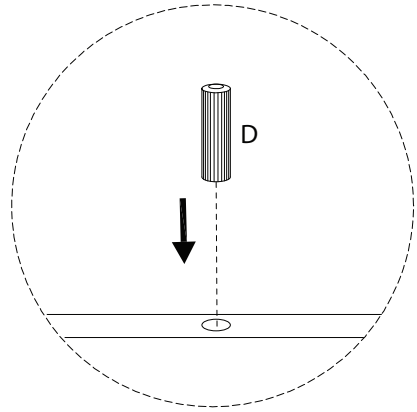
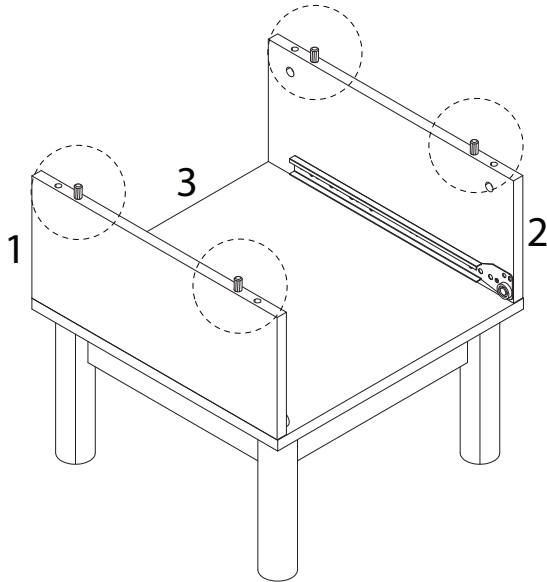
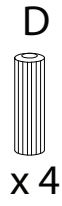
7



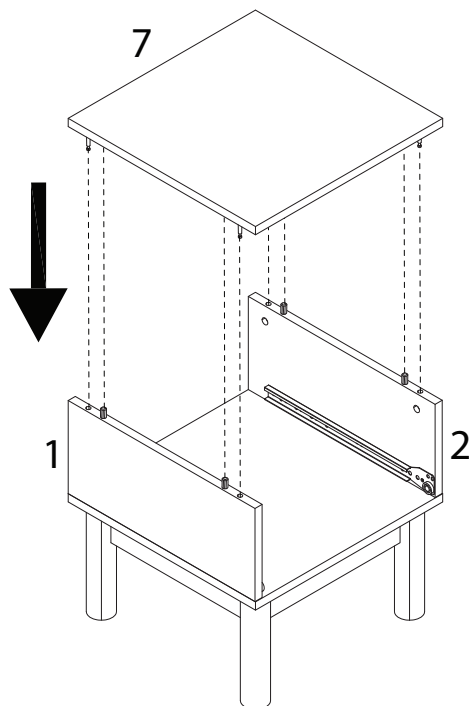
8



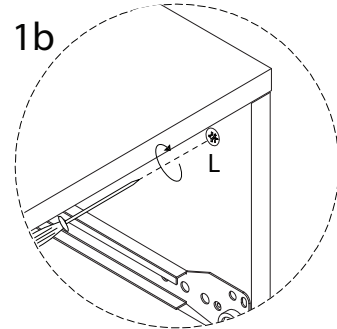
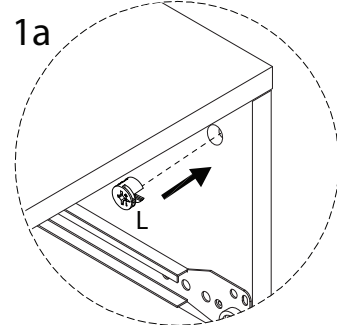
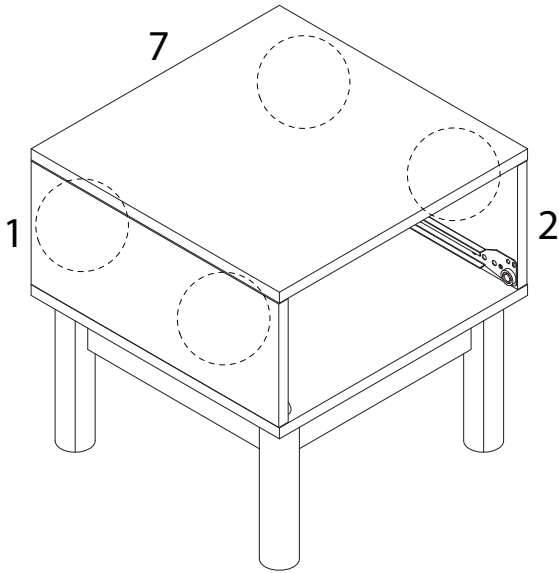
9



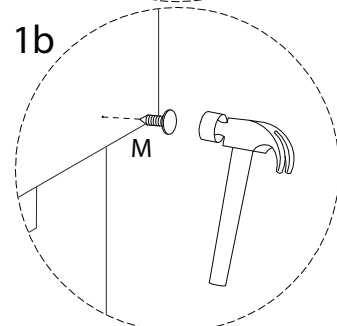
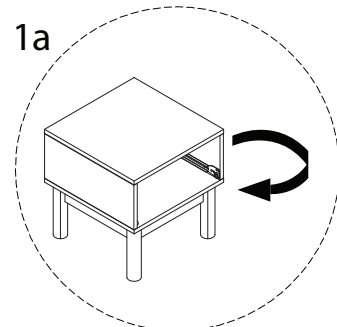
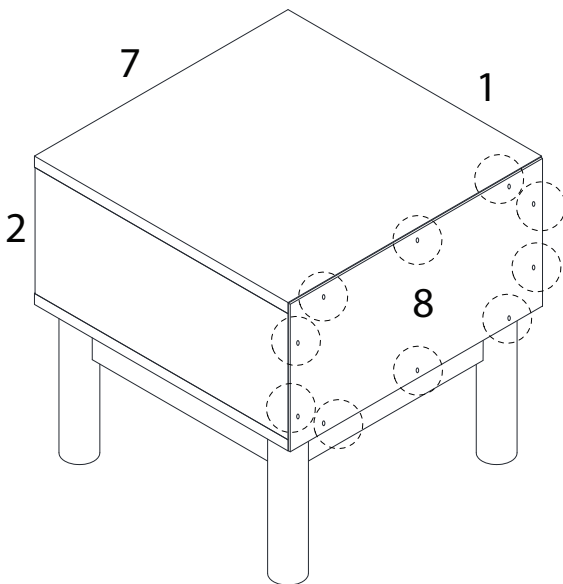
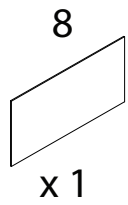
10



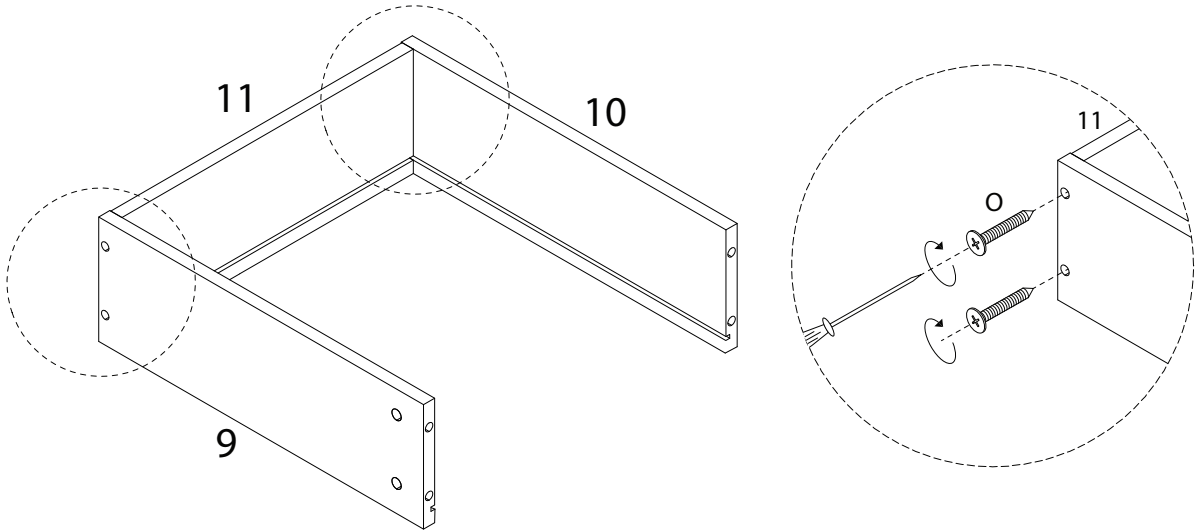
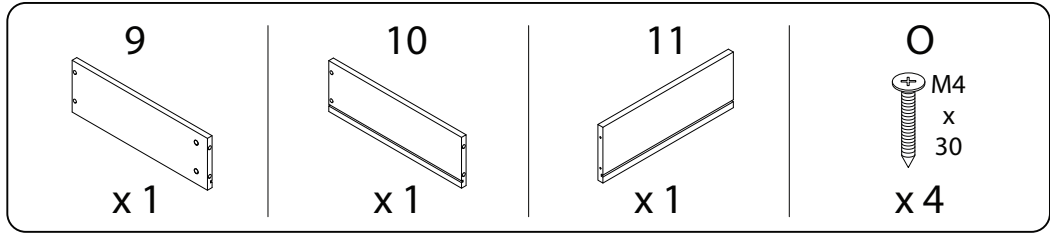
11



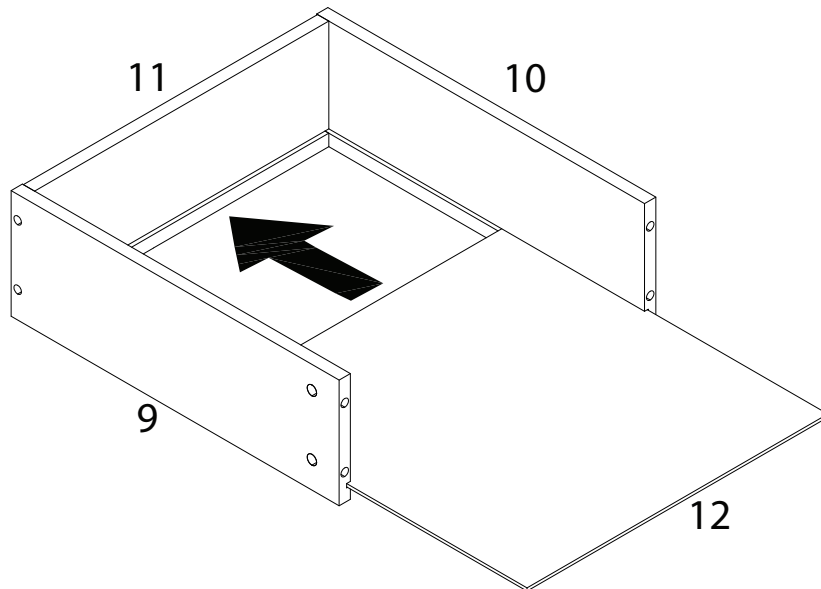
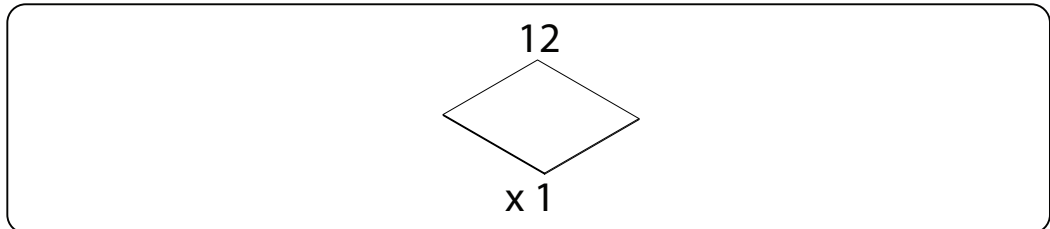
12



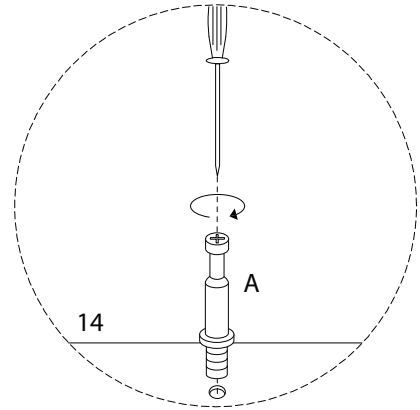
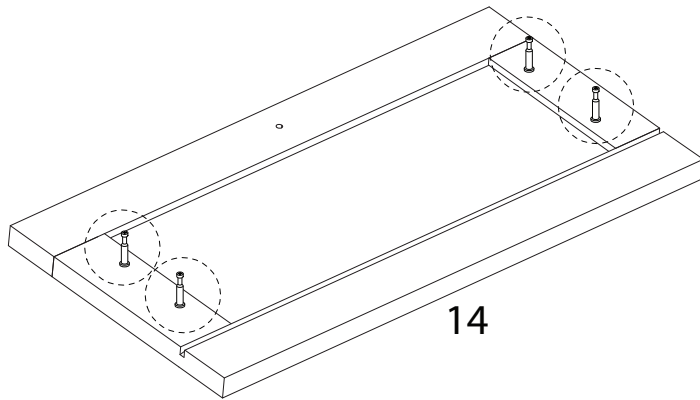
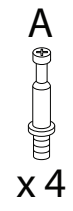
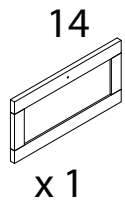
13



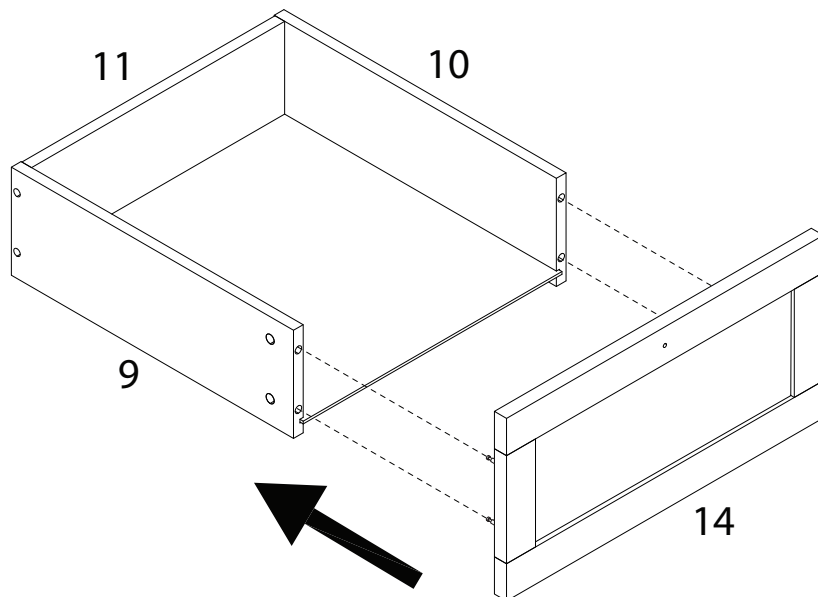
14



15



16

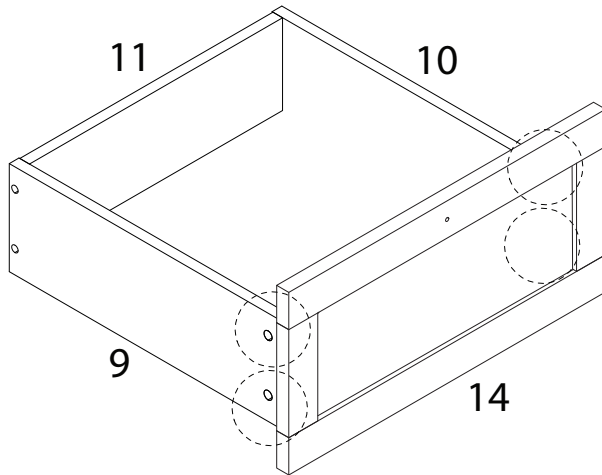


17

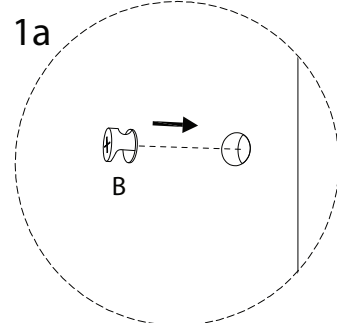
B



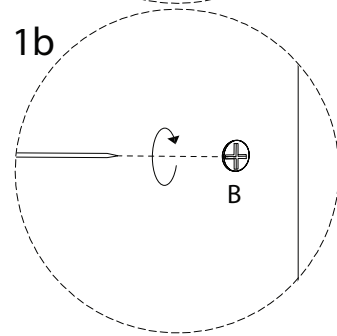
x 4



1a

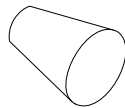


1b



18

P



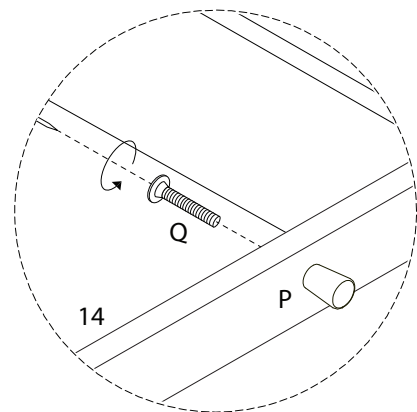
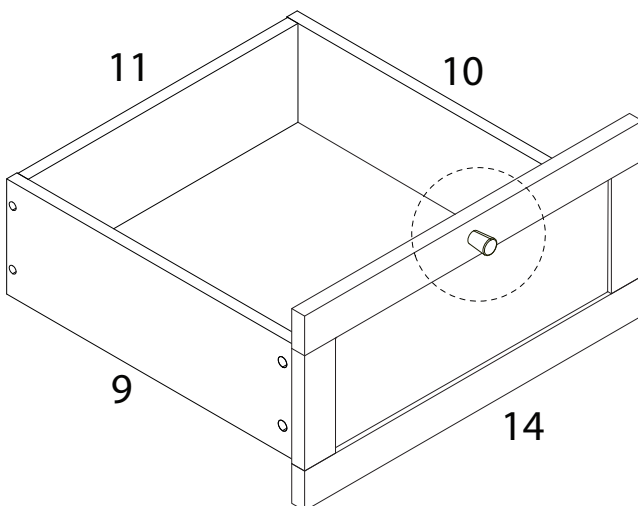
x 1

Q



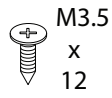
M4
x
20

x 1



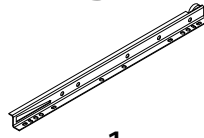
19

C



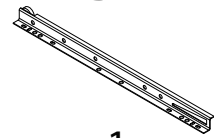
x 4

DL

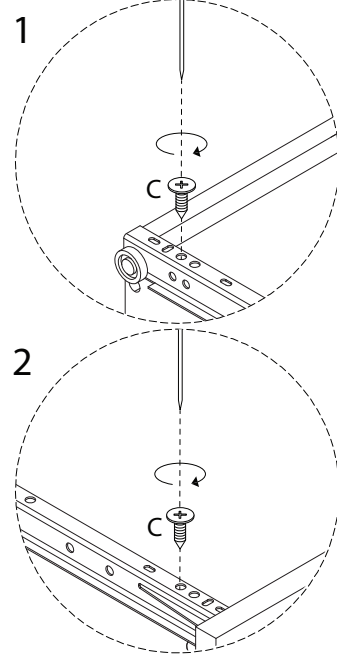
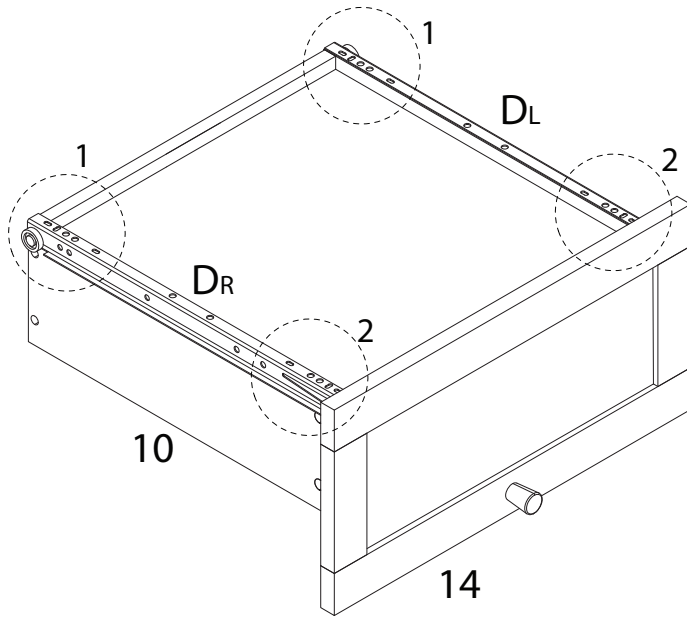


x 1

DR



x 1



18

