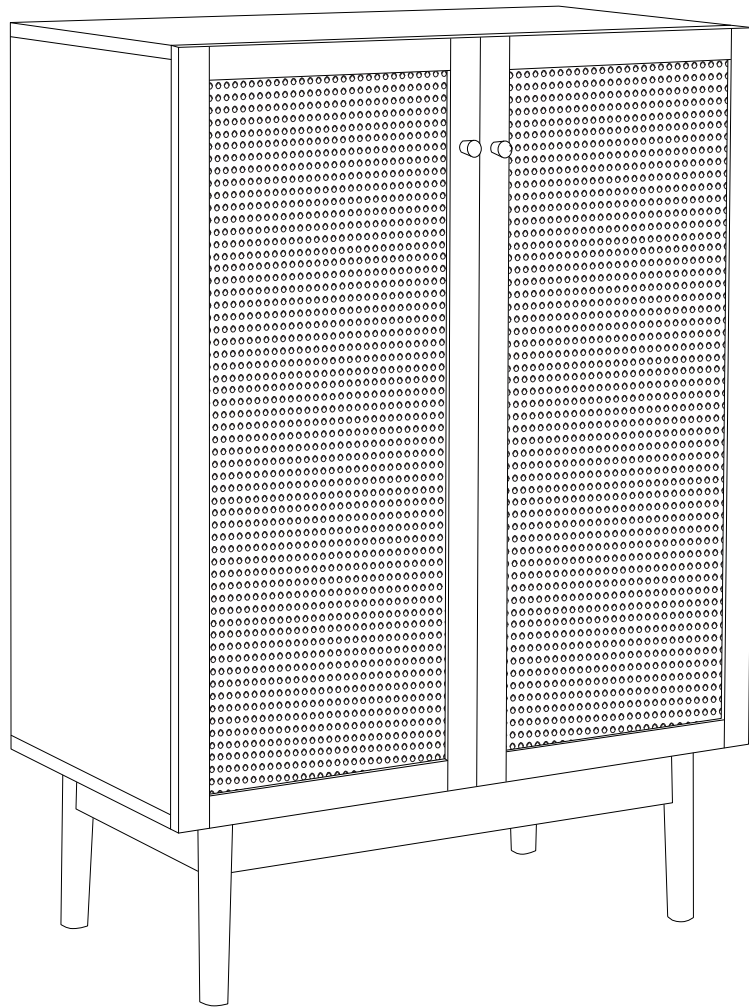
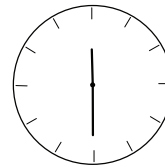
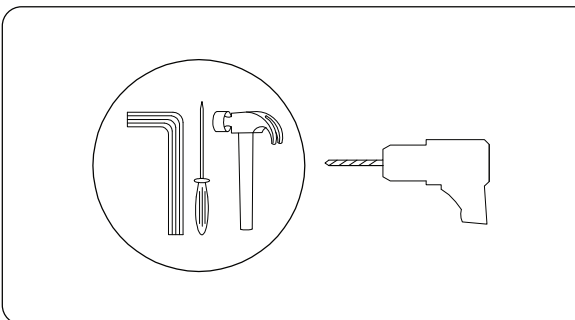
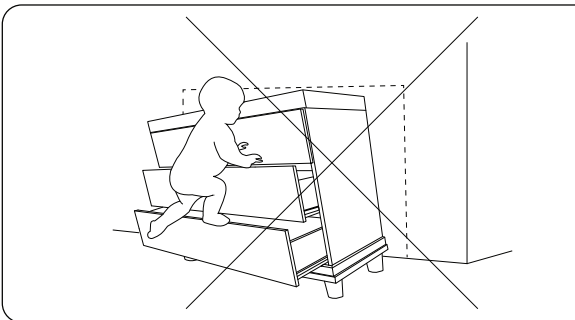
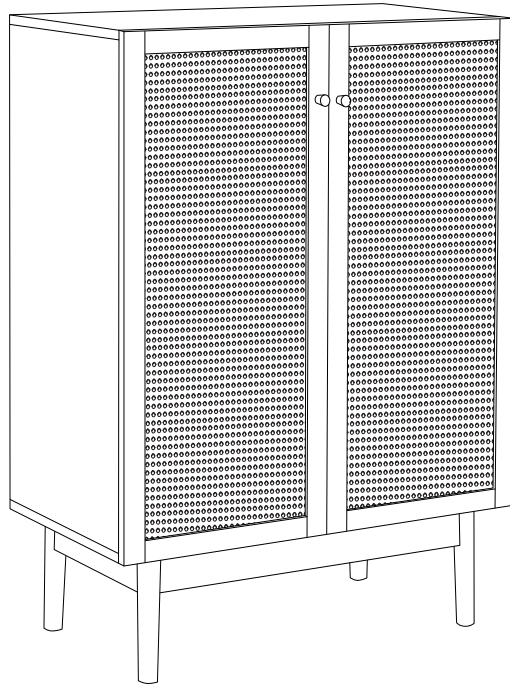
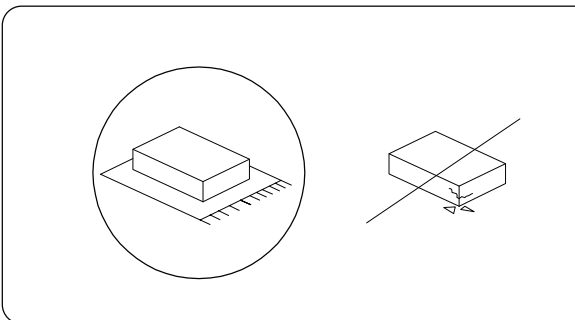


NIVO

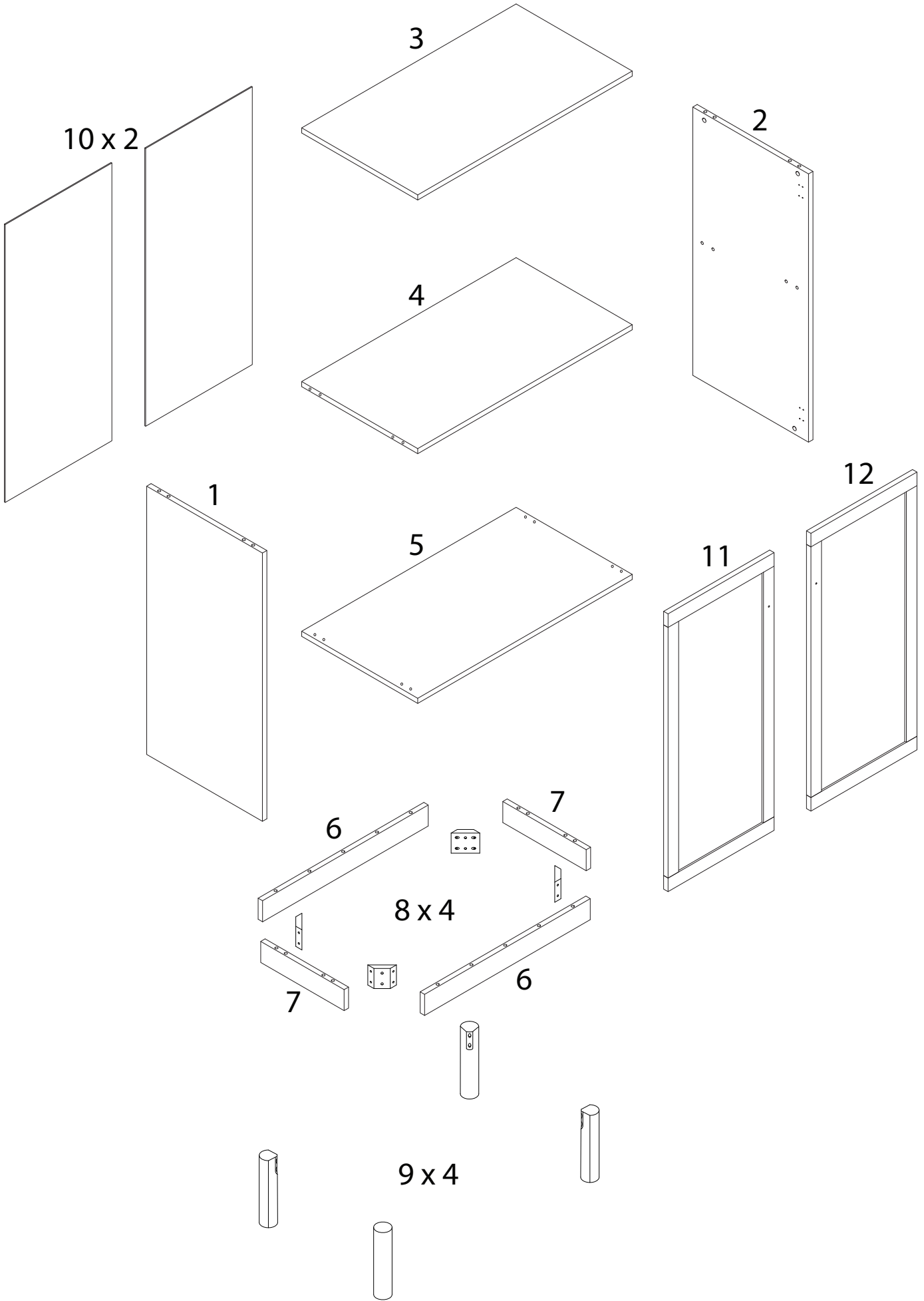


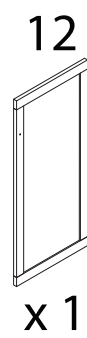
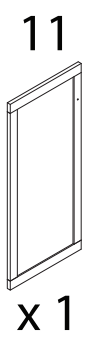
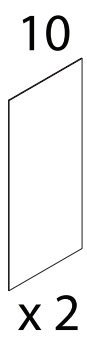
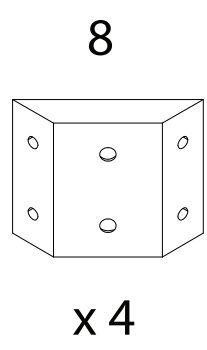
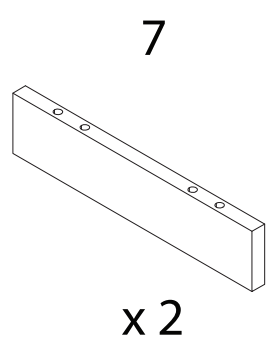
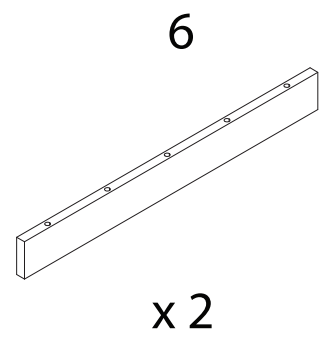
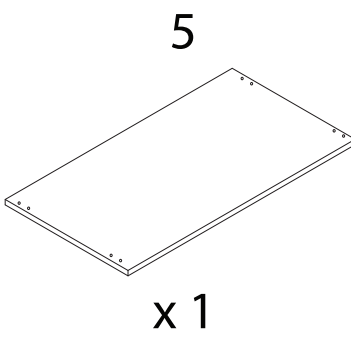
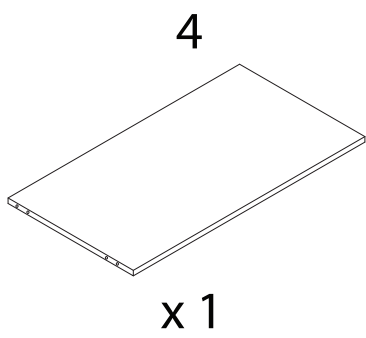
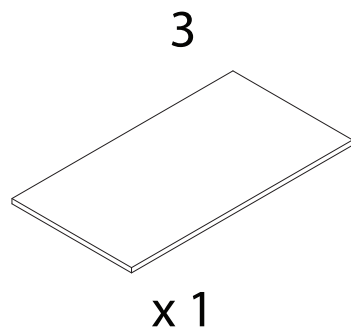




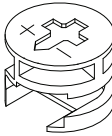
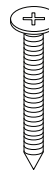
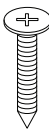
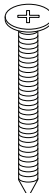
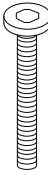
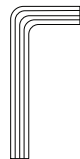
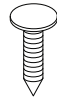
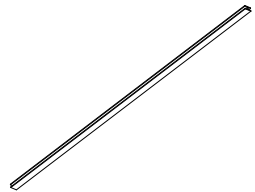
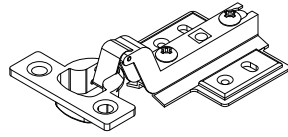

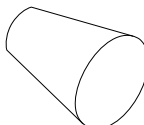




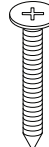

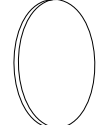
30'



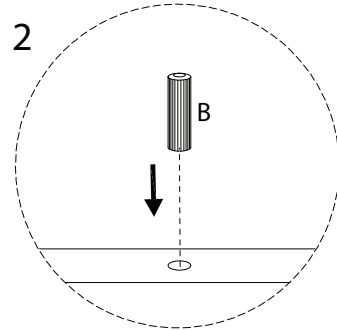
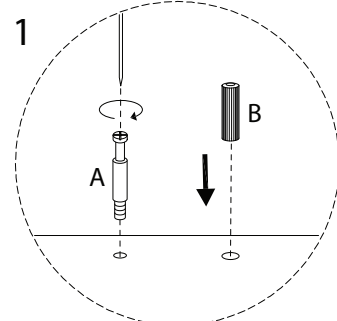
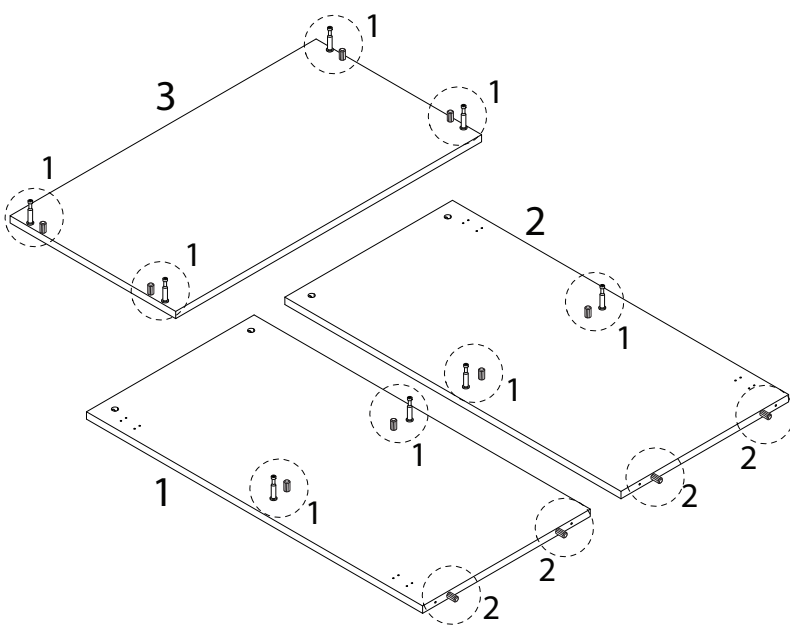
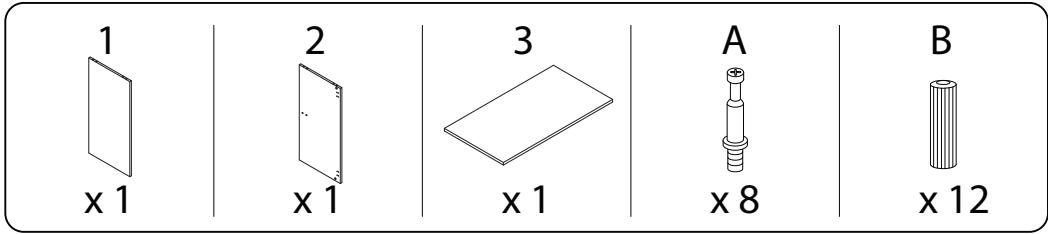
2



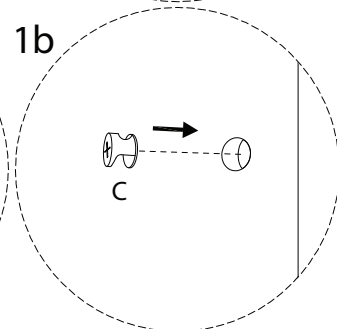
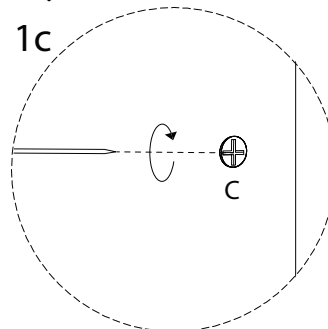
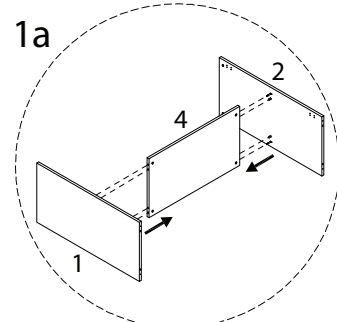
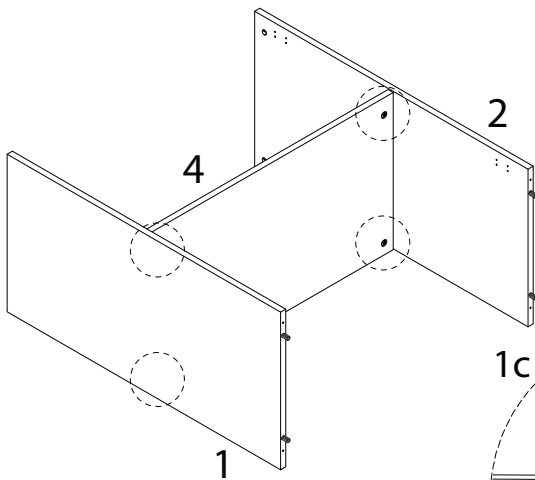
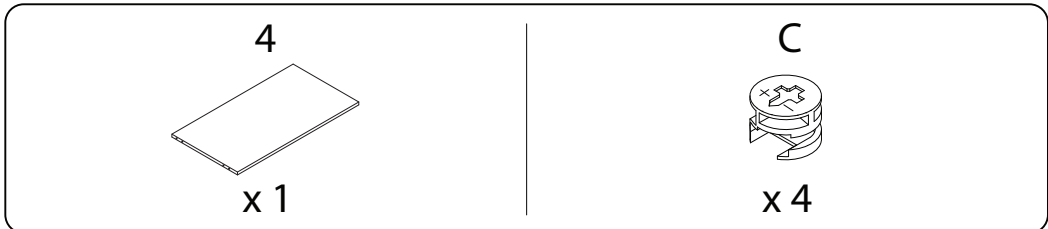


<p>A</p>  <p>x 8</p>	<p>B</p>  <p>x 12</p>	<p>C</p>  <p>x 8</p>	<p>D</p>  <p>M4 x 40</p> <p>x 4</p>
<p>E</p>  <p>M4 x 25</p> <p>x 16</p>	<p>F</p>  <p>M4 x 50</p> <p>x 10</p>	<p>G</p>  <p>M6 x 45</p> <p>x 8</p>	<p>H</p>  <p>x 1</p>
<p>I</p>  <p>x 18</p>	<p>J</p>  <p>x 1</p>	<p>K</p>  <p>x 4</p>	<p>L</p>  <p>M4 x 14</p> <p>x 24</p>
<p>M</p>  <p>x 2</p>	<p>N</p>  <p>M4 x 14</p> <p>x 2</p>	<p>O</p>  <p>M4 x 12</p> <p>x 2</p>	<p>P</p>  <p>x 2</p>
<p>Q</p>  <p>x 2</p>	<p>R</p>  <p>M4 x 35</p> <p>x 2</p>	<p>S</p>  <p>x 2</p>	<p>T</p>  <p>x 4</p>

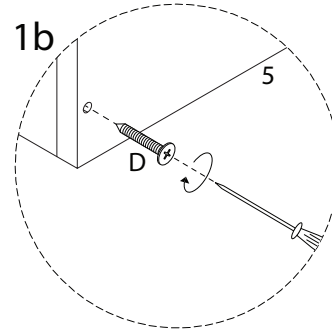
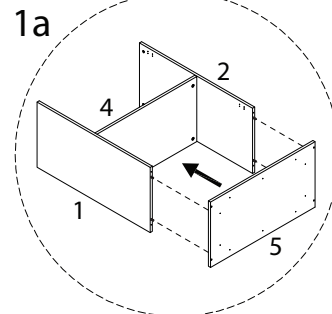
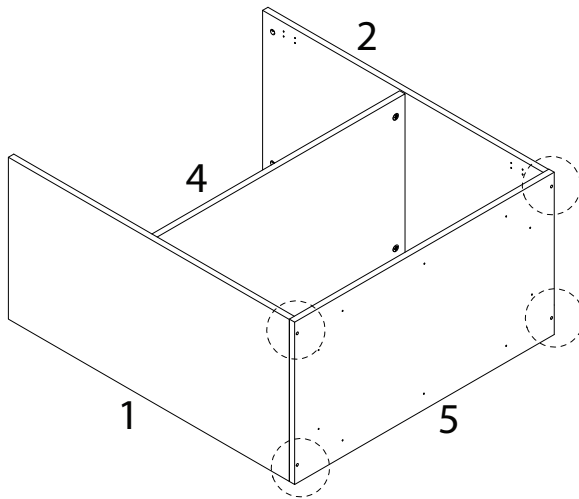
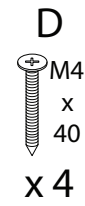
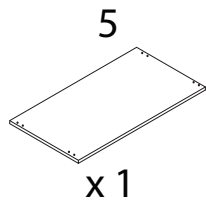
1



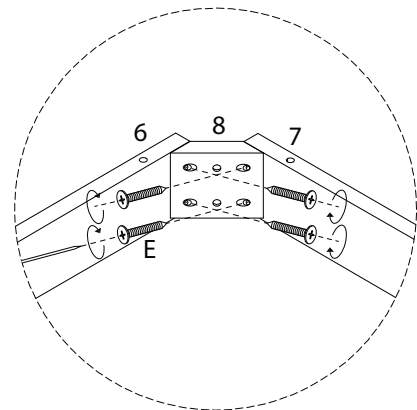
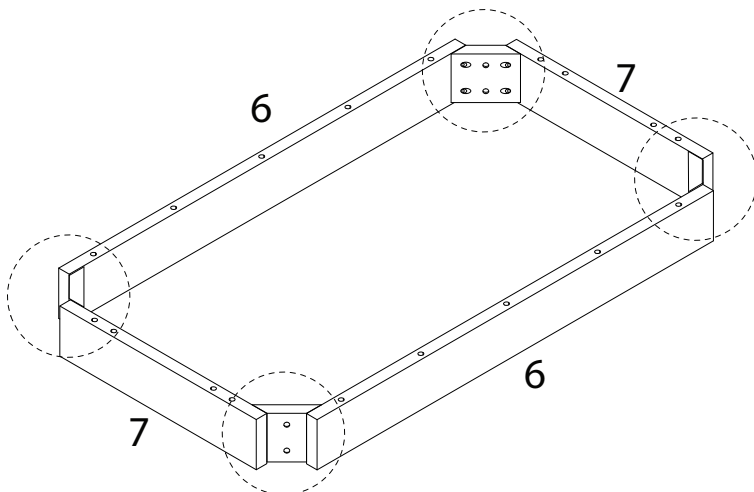
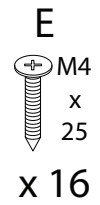
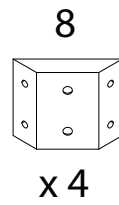
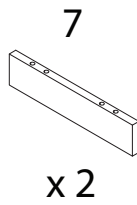
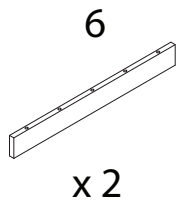
2



3

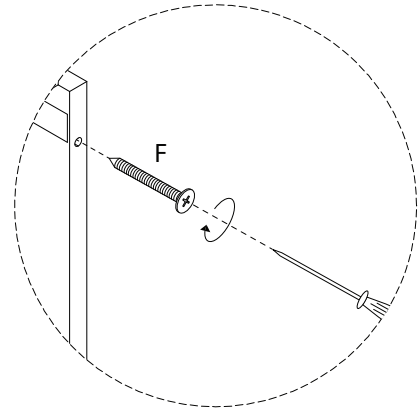
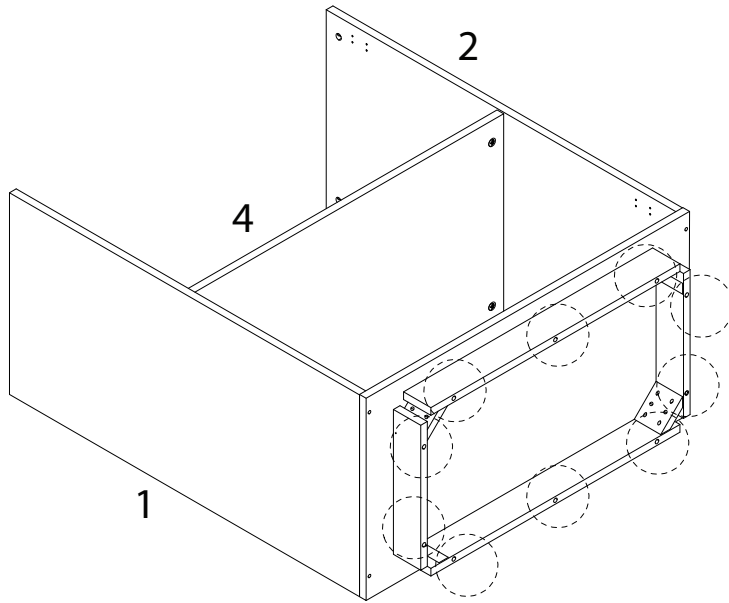


4



5

F
M4
x
50
x 10

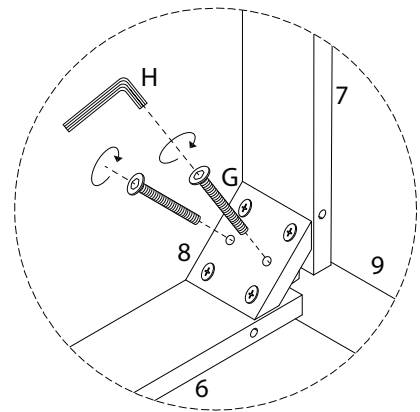
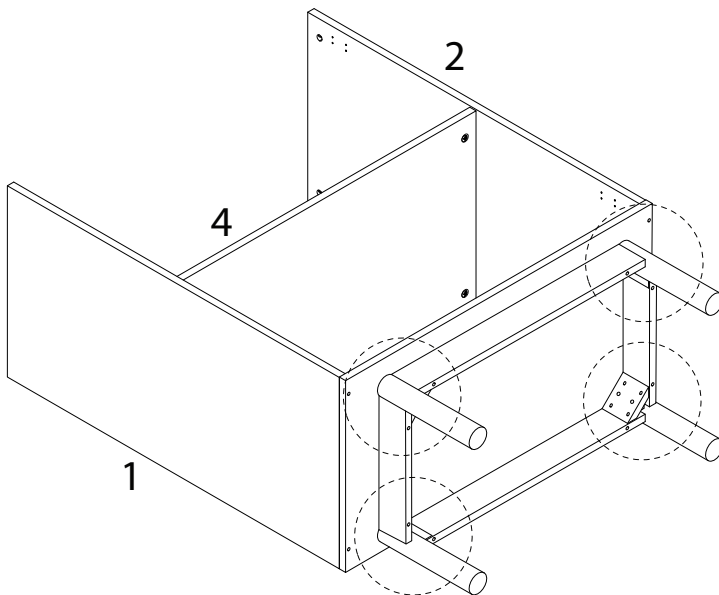


6

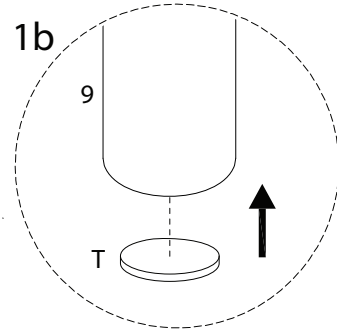
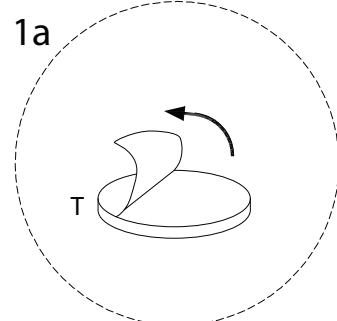
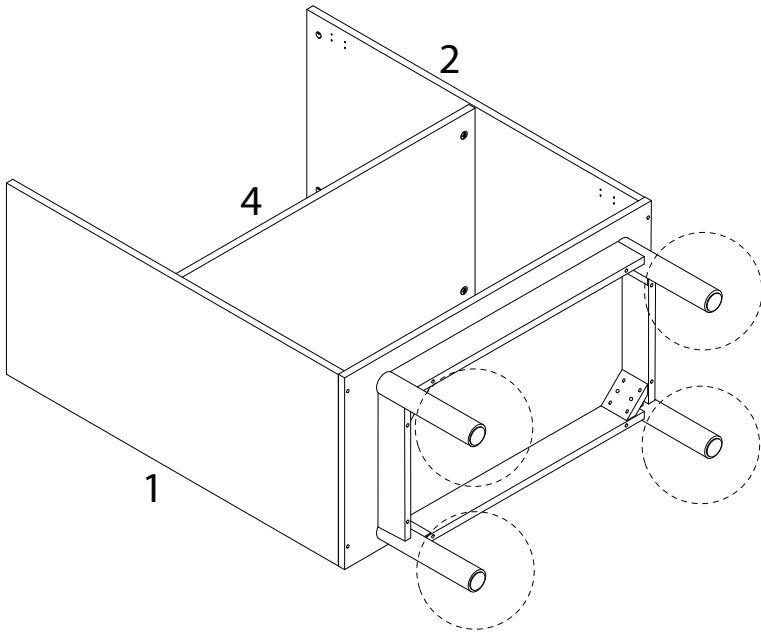
9
x 4

G
M6
x
45
x 8

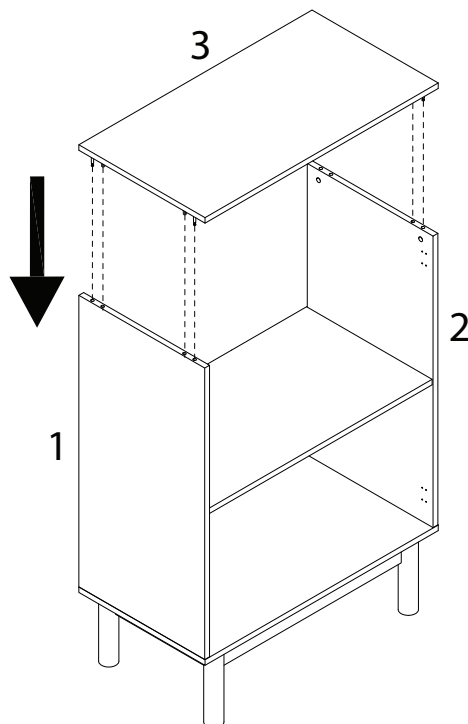
H
x 1



7

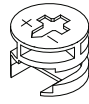


8

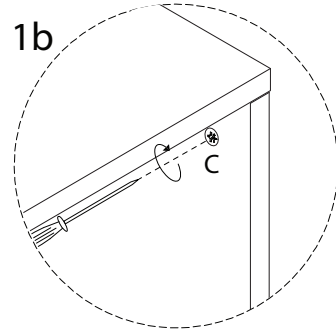
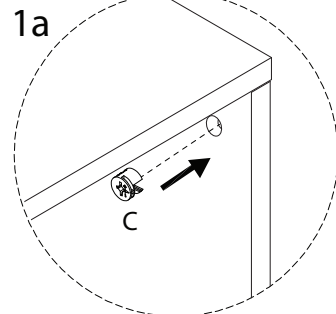
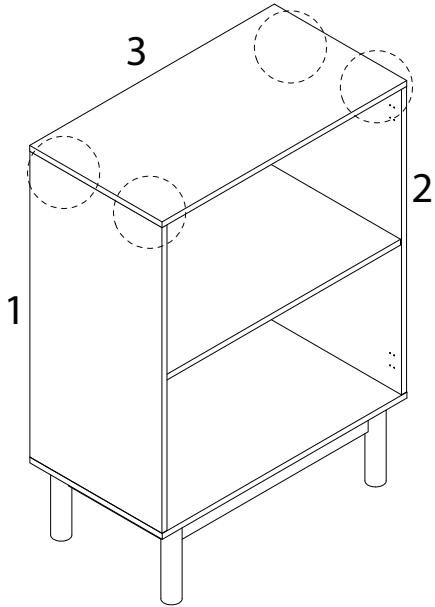


9

C



x 4



10

10

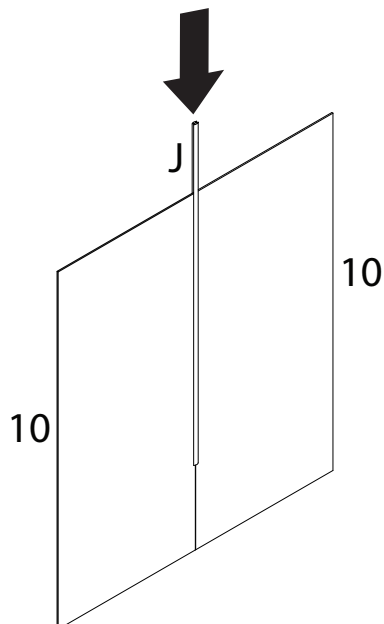


x 2

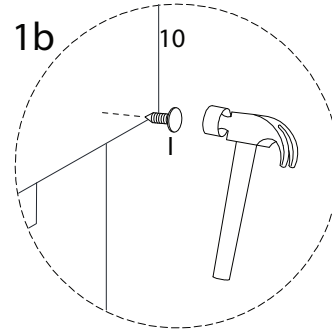
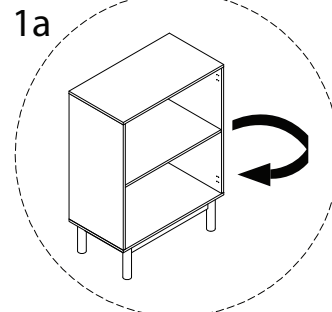
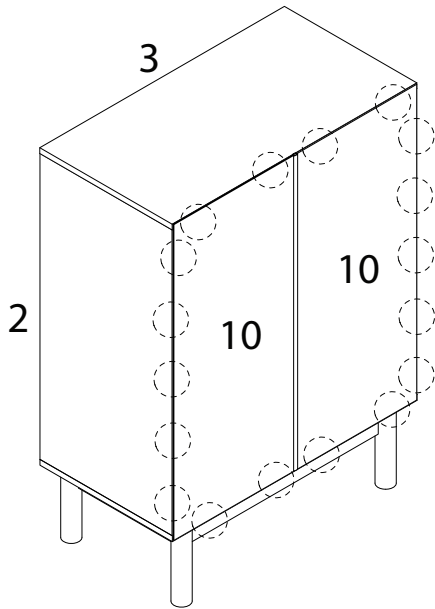
J



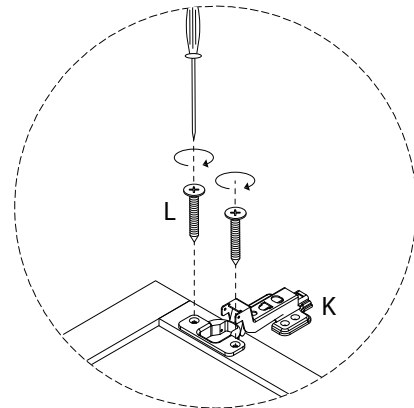
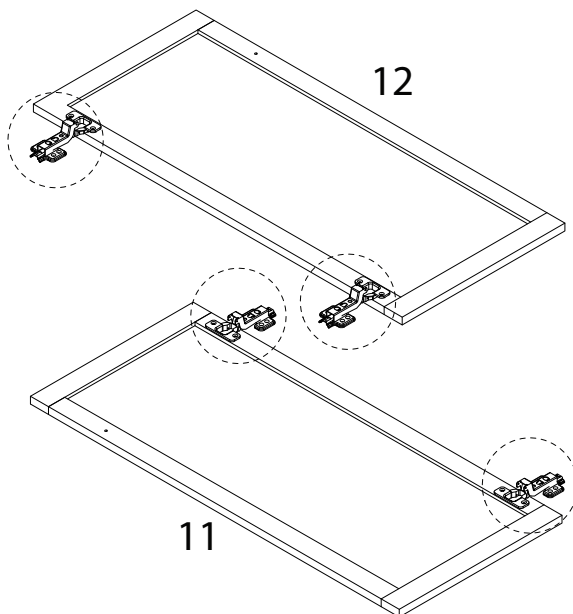
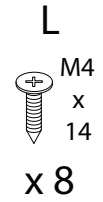
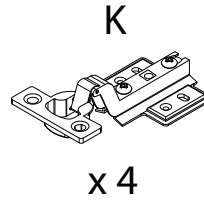
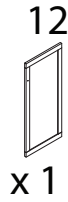
x 1



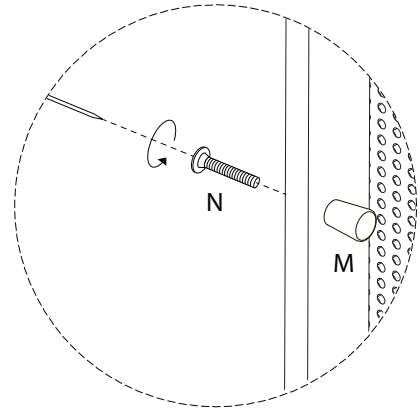
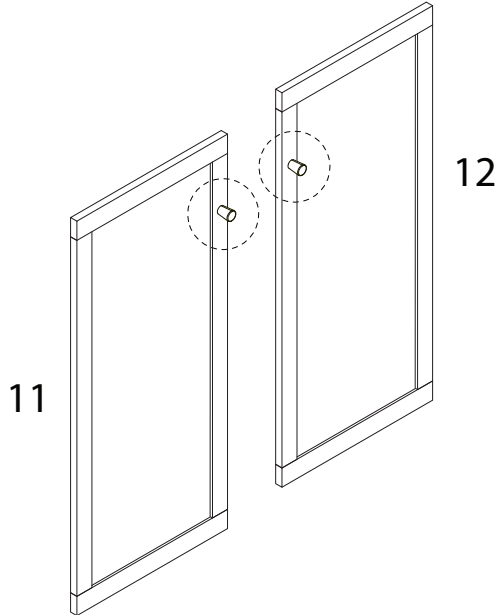
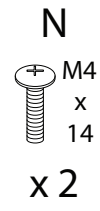
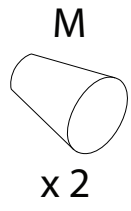
11



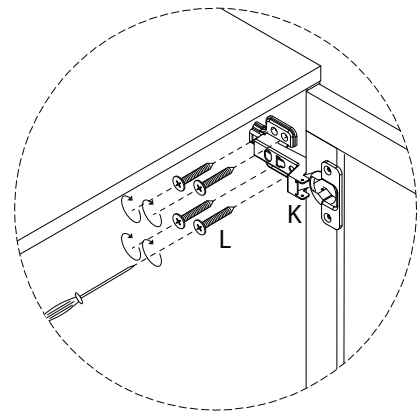
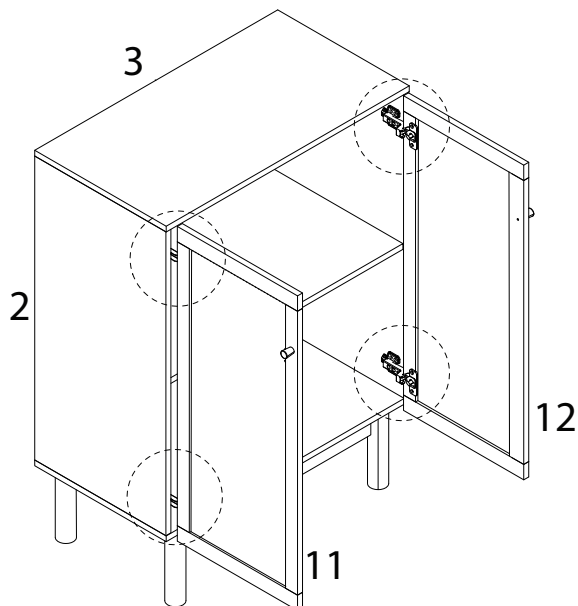
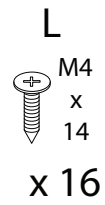
12






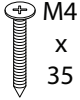

13



14



15

O  M4 x 12 x 2	P  x 2	Q  x 2	R  M4 x 35 x 2	S  x 2
---	--	--	---	--

