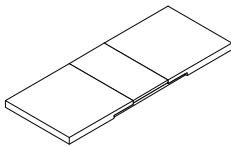
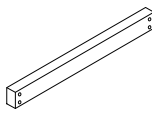
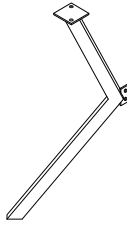
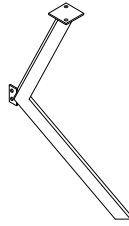

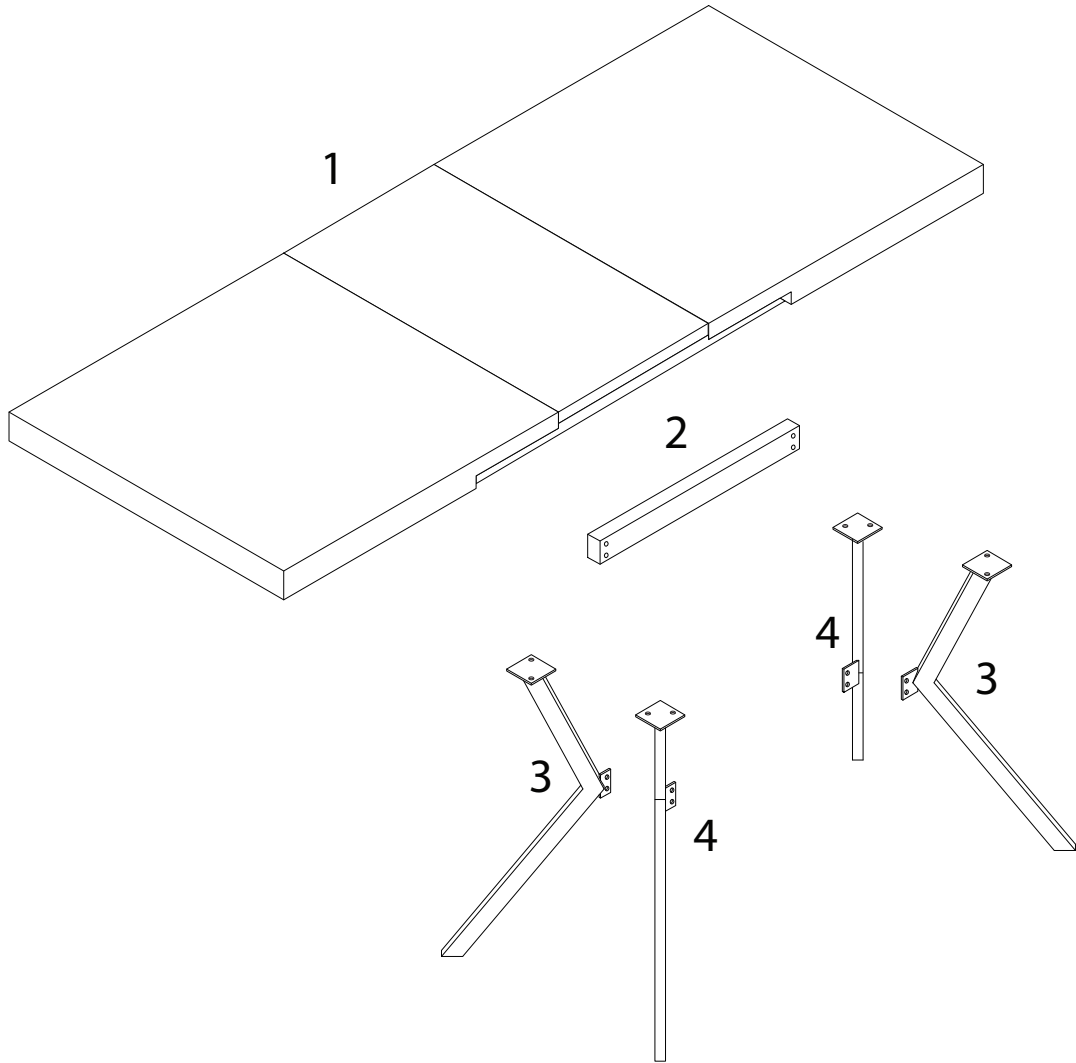
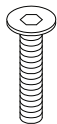
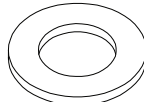

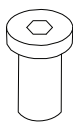
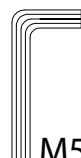


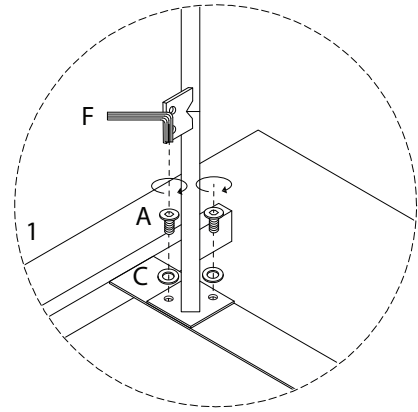
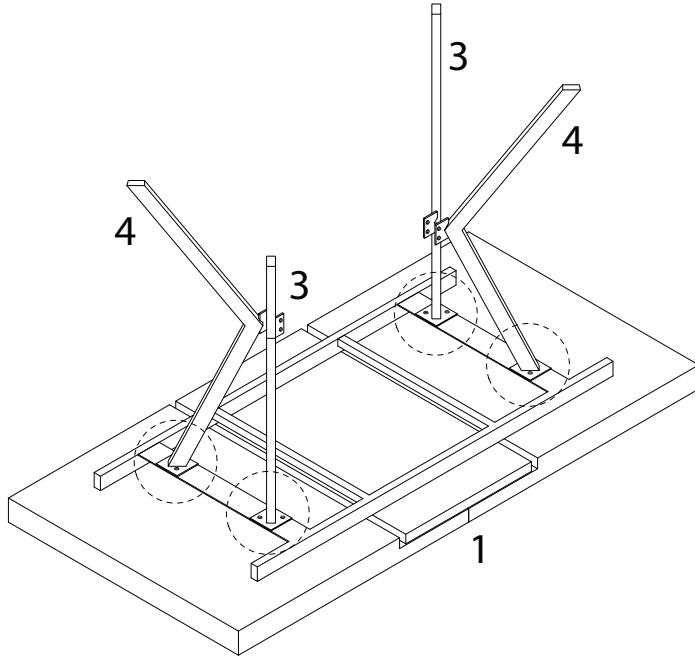
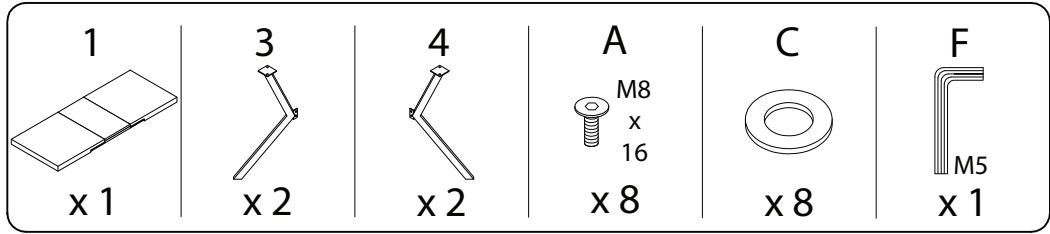
1/4

<b>1</b>	<b>2</b>	<b>3</b>	<b>4</b>	<b>A</b>
				
<b>x 1</b>	<b>x 1</b>	<b>x 2</b>	<b>x 2</b>	<b>x 8</b>

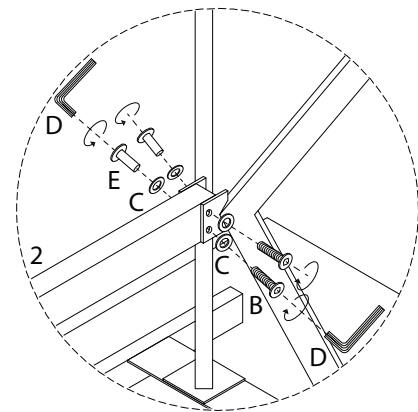
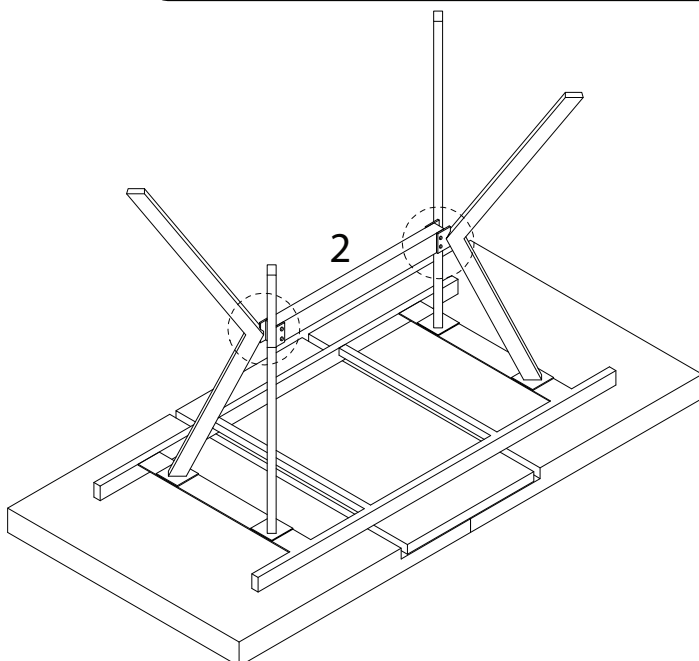
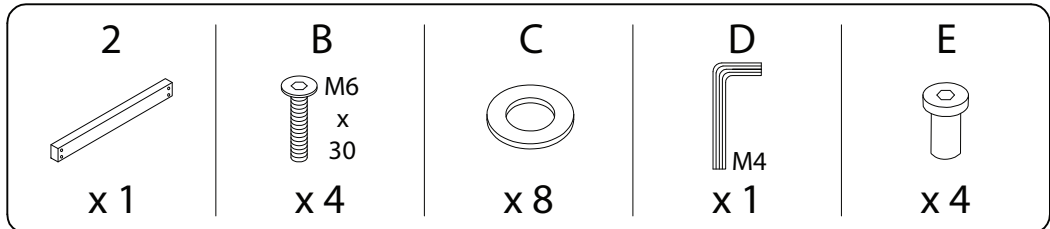


<b>B</b>	<b>C</b>	<b>D</b>	<b>E</b>	<b>F</b>
				
<b>x 4</b>	<b>x 16</b>	<b>x 1</b>	<b>x 4</b>	<b>x 1</b>

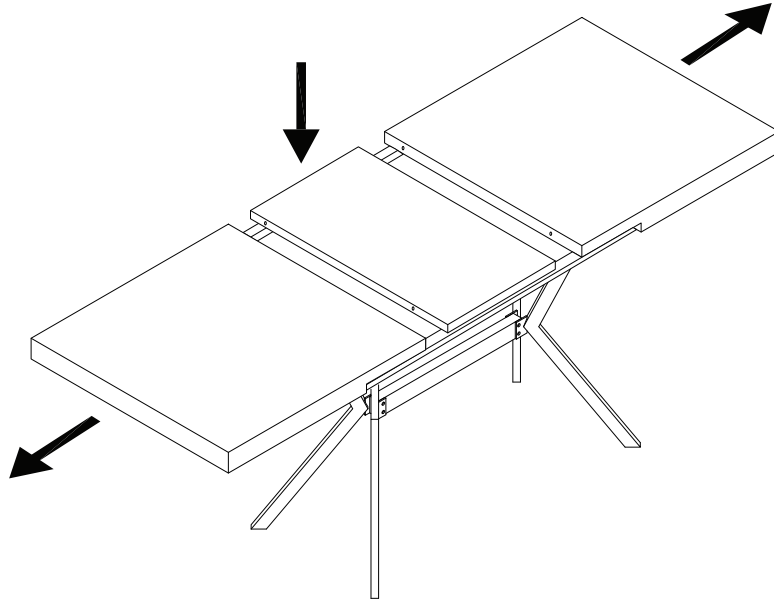
1



2



!



!

