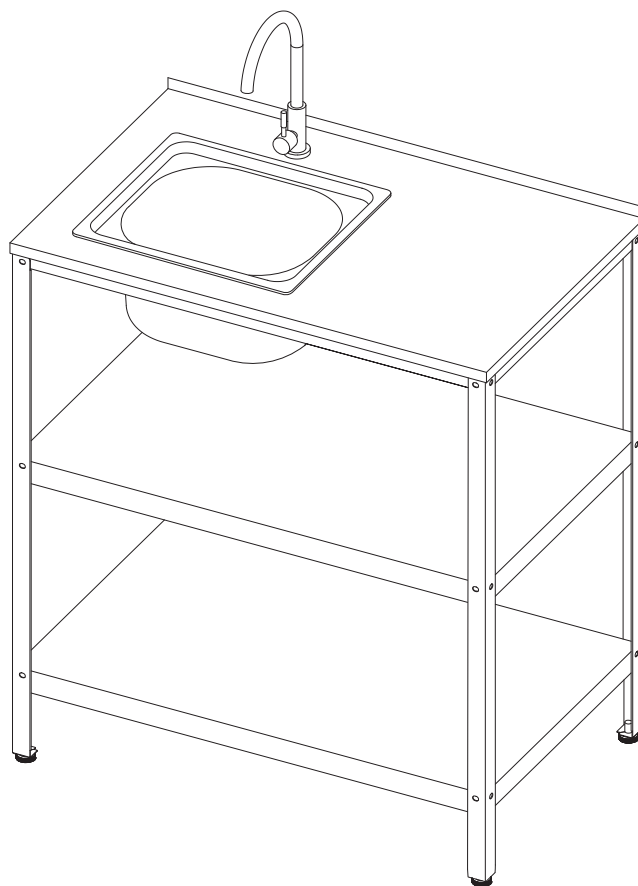
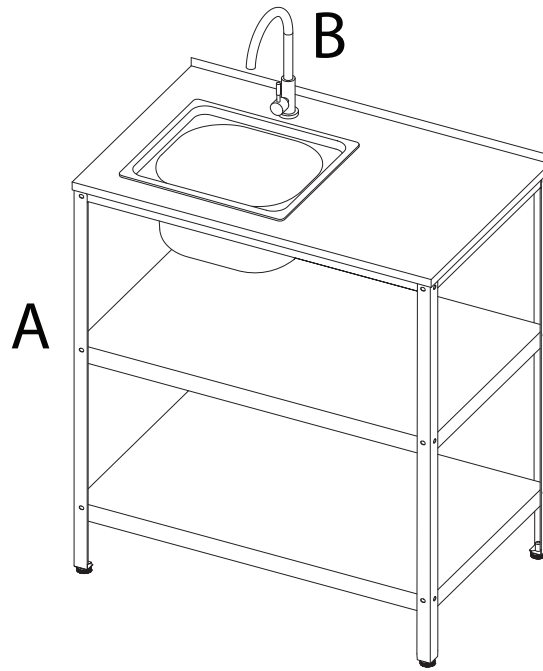
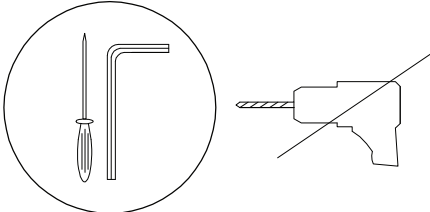

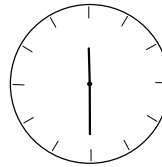
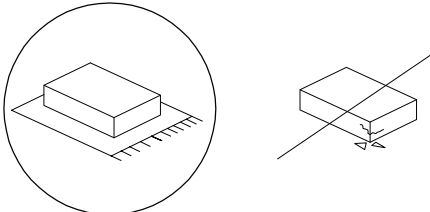




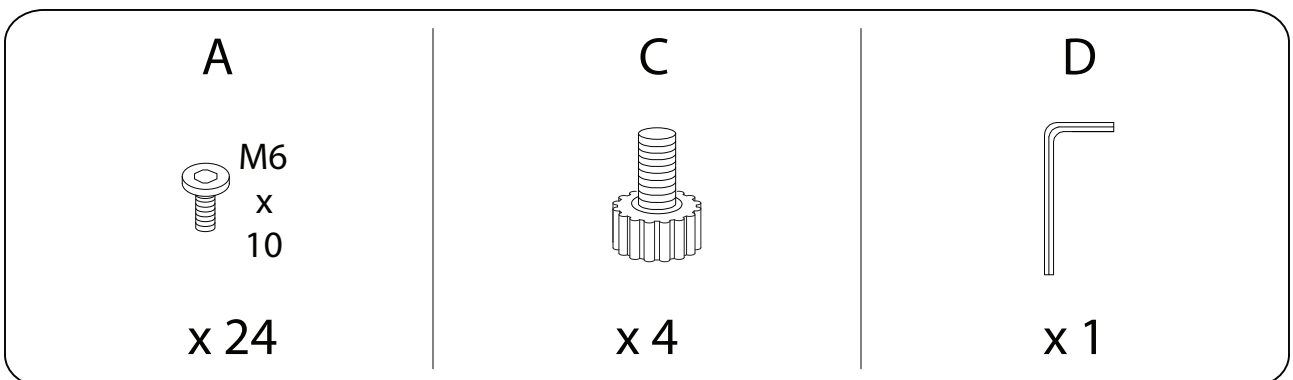
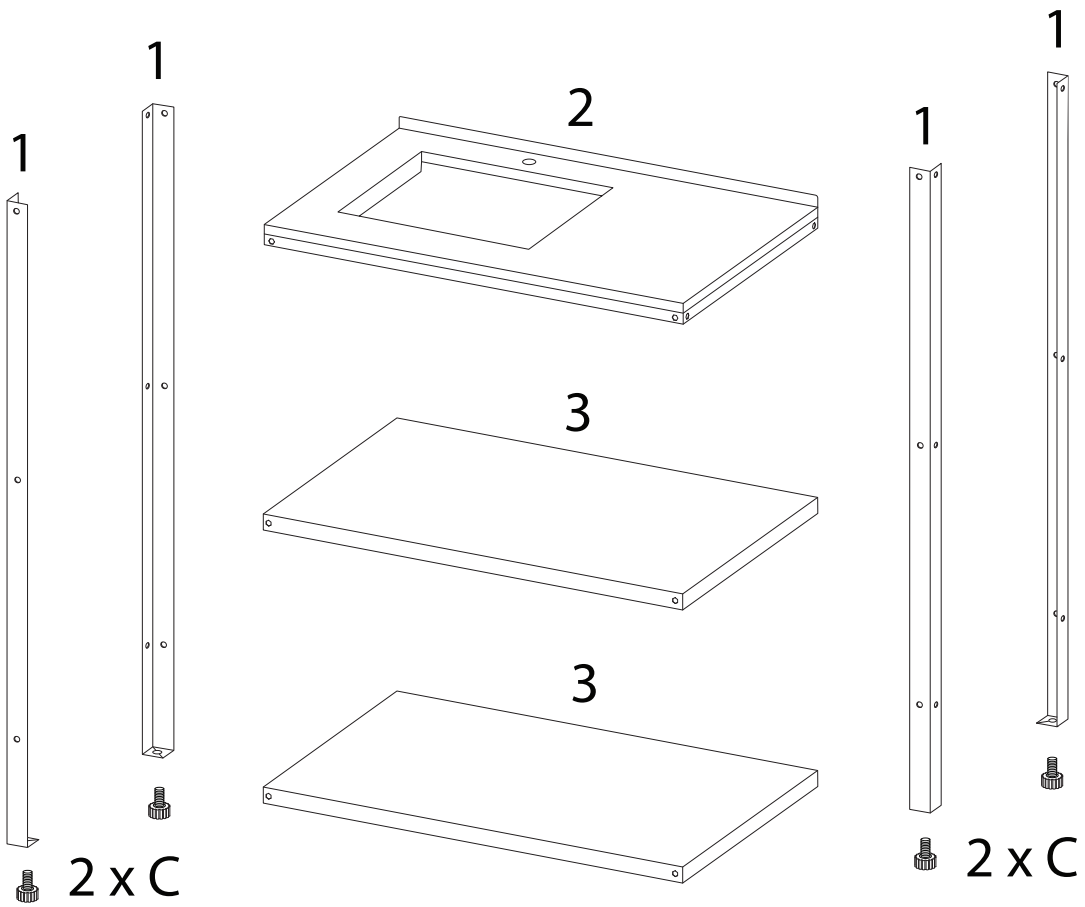
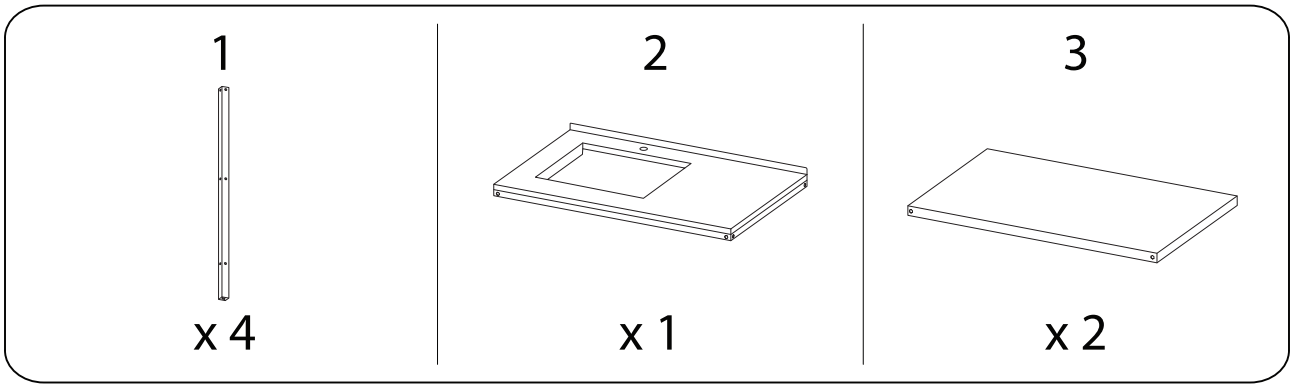
# VILAMA II



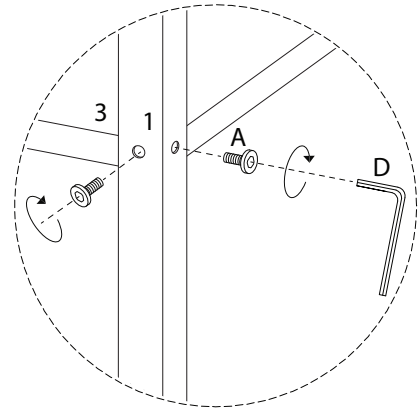
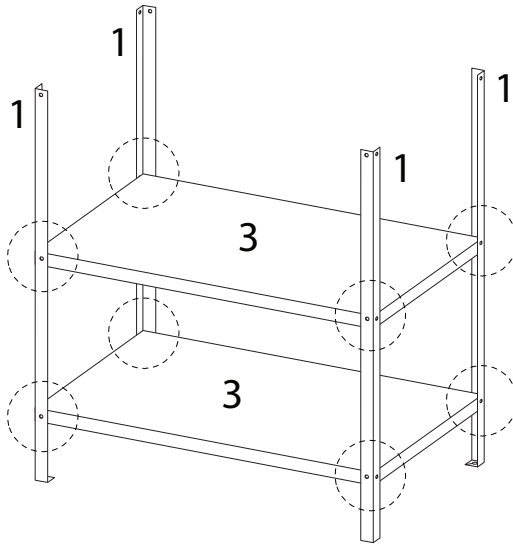
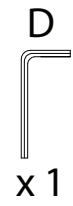
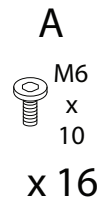
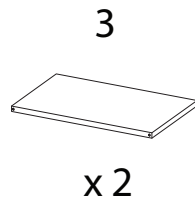


		
		
		<p>2</p>

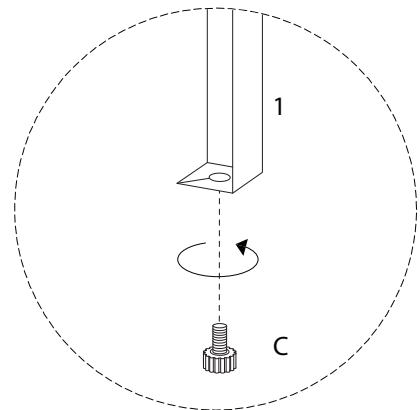
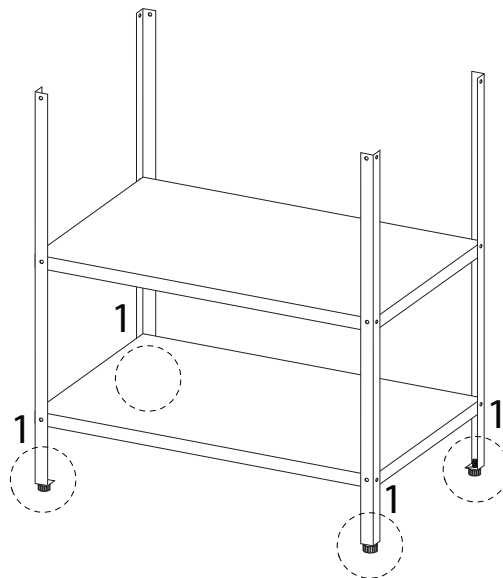
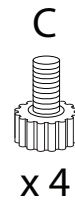
# A



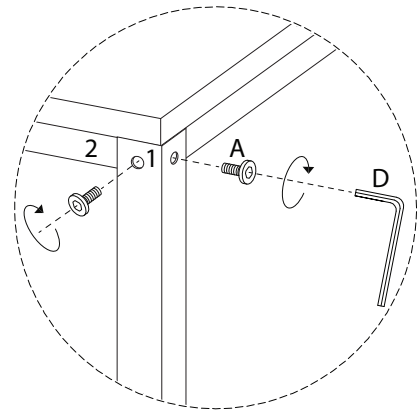
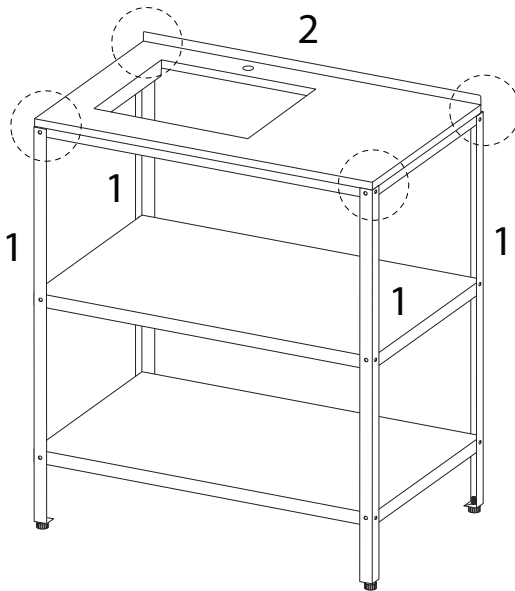
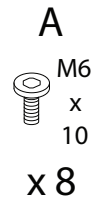
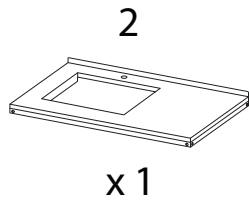
1



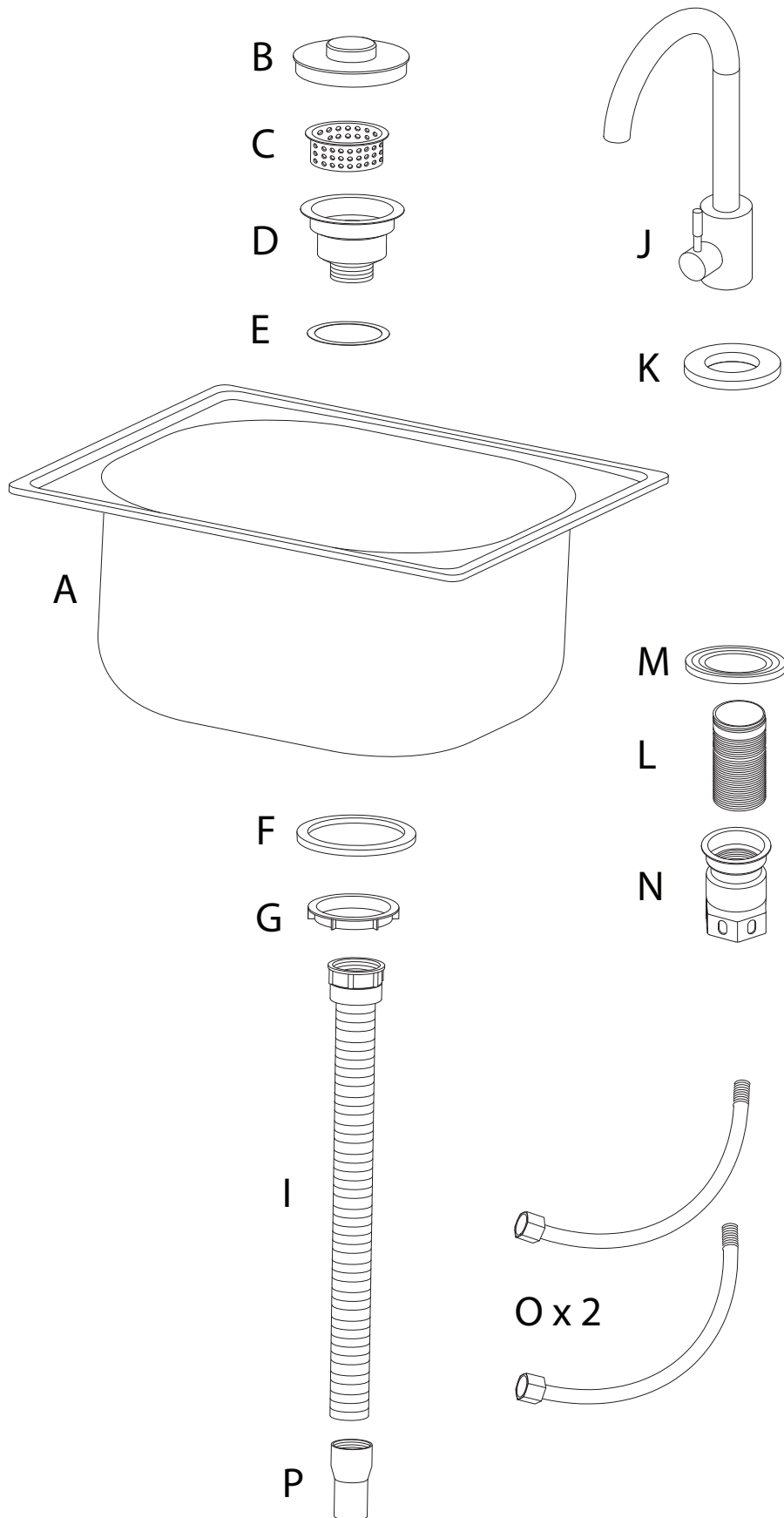
2

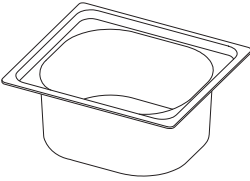
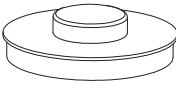
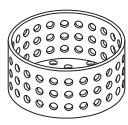
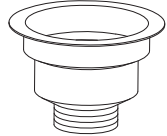



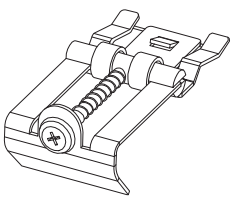
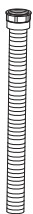
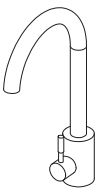
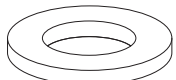
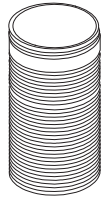

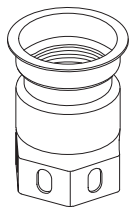
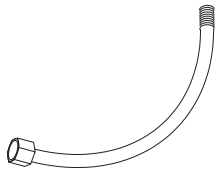
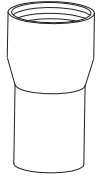


3

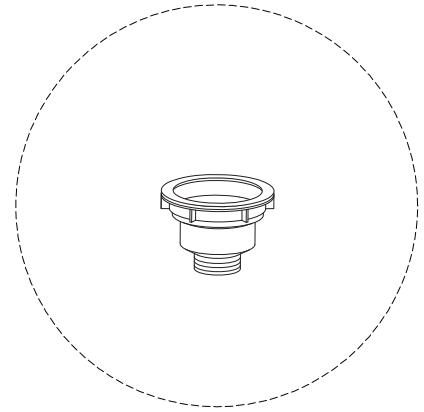
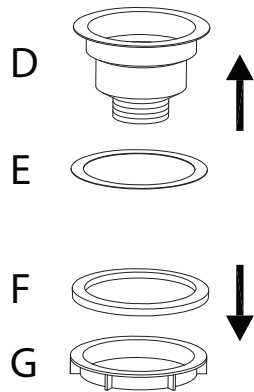


# B

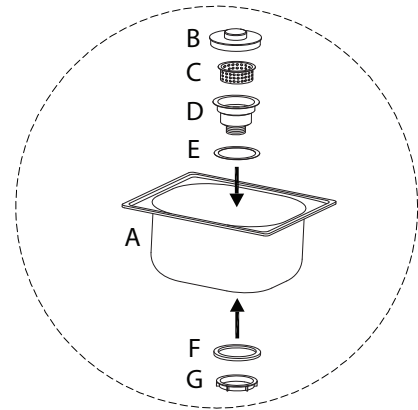
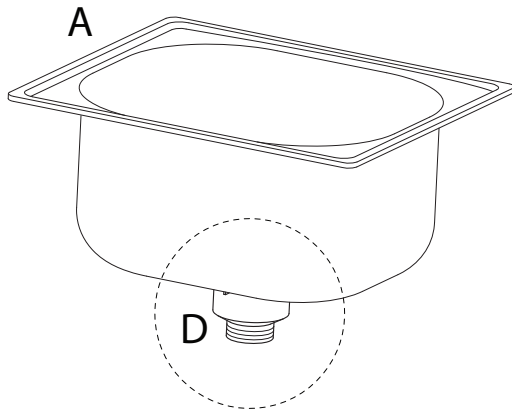
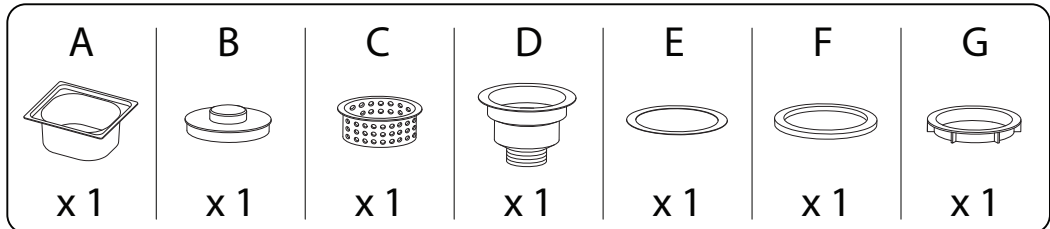


<p>A</p>  <p>x 1</p>	<p>B</p>  <p>x 1</p>	<p>C</p>  <p>x 1</p>	<p>D</p>  <p>x 1</p>
<p>E</p>  <p>x 1</p>	<p>F</p>  <p>x 1</p>	<p>G</p>  <p>x 1</p>	<p>H</p>  <p>x 4</p>
<p>I</p>  <p>x 1</p>	<p>J</p>  <p>x 1</p>	<p>K</p>  <p>x 1</p>	<p>L</p>  <p>x 1</p>
<p>M</p>  <p>x 1</p>	<p>N</p>  <p>x 1</p>	<p>O</p>  <p>x 2</p>	<p>P</p>  <p>x 1</p>

!



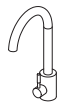
4





5

J



x 1

K



x 1

L

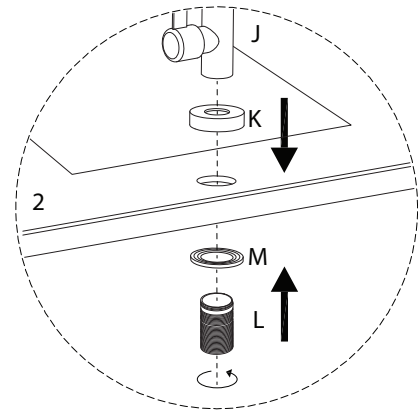
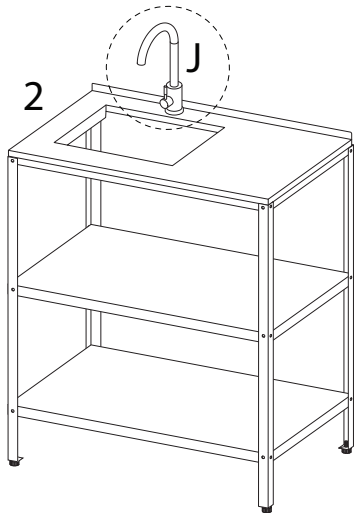


x 1

M



x 1



6

N

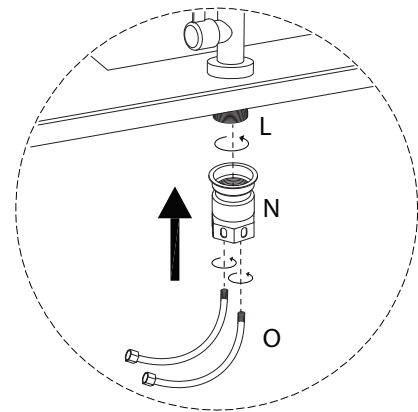
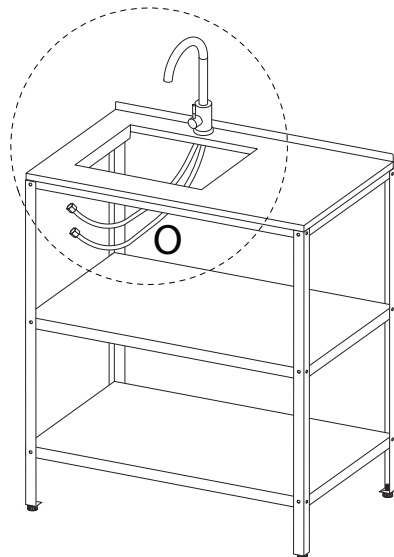


x 1

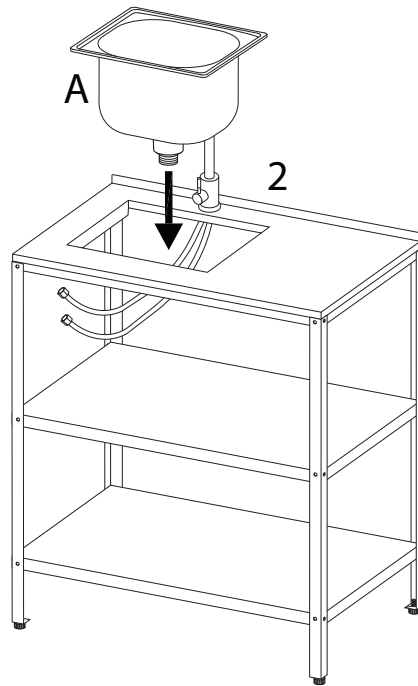
O



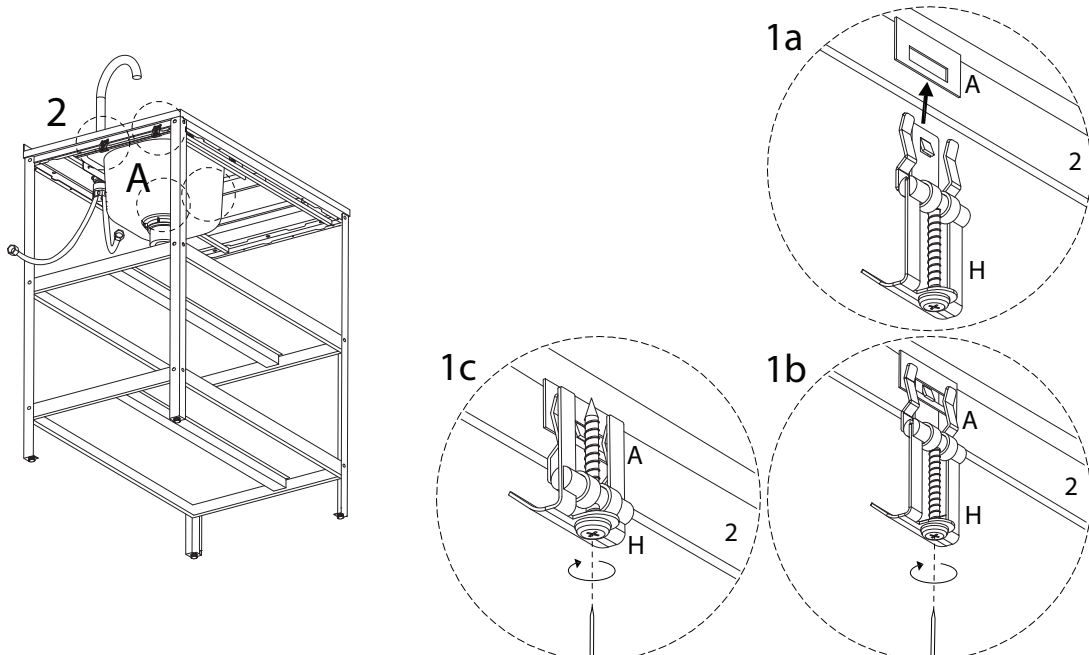
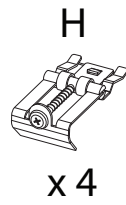
x 2



7



8



9

