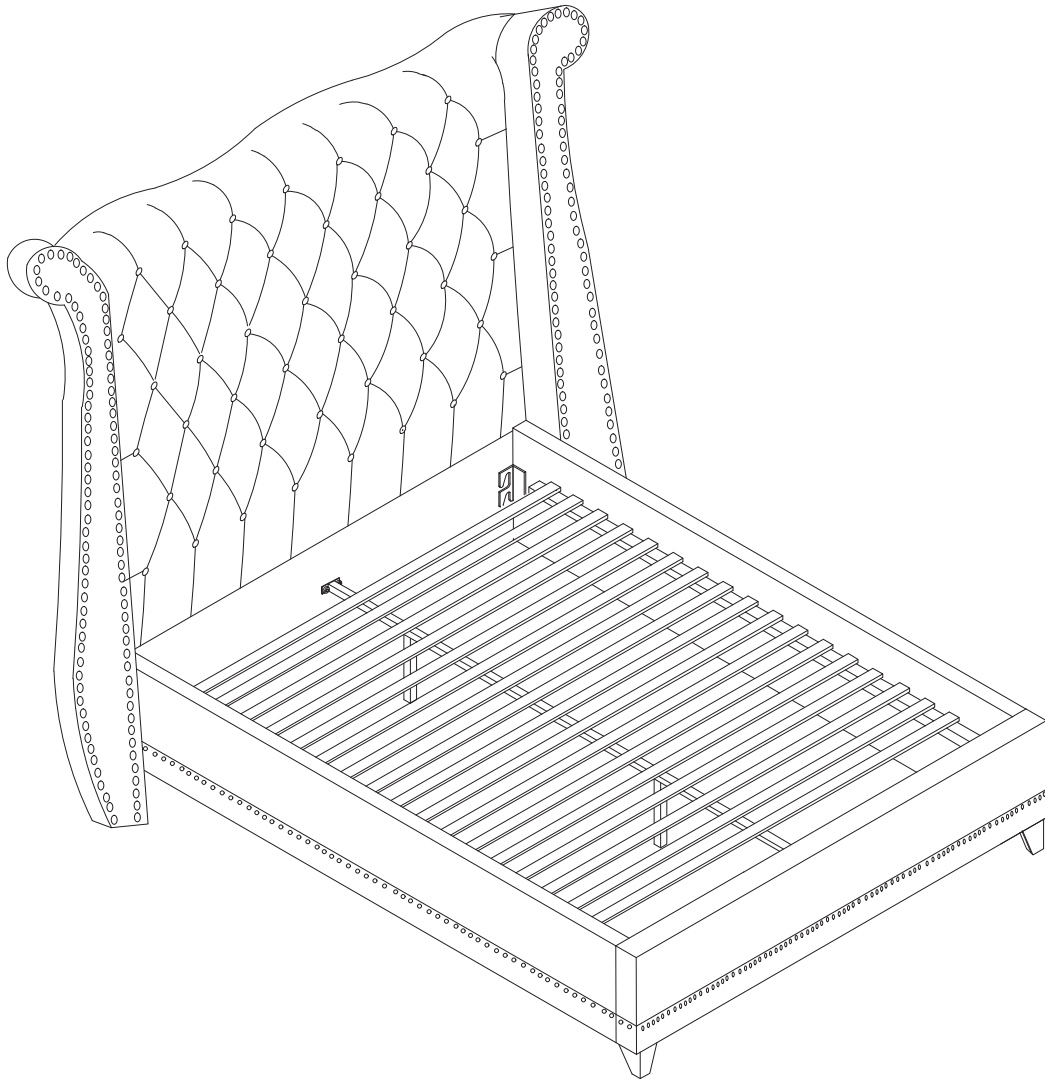
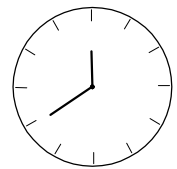
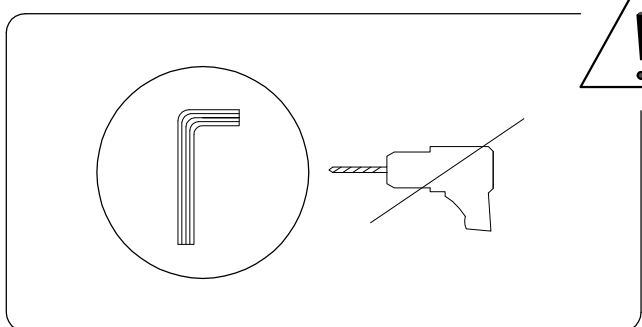
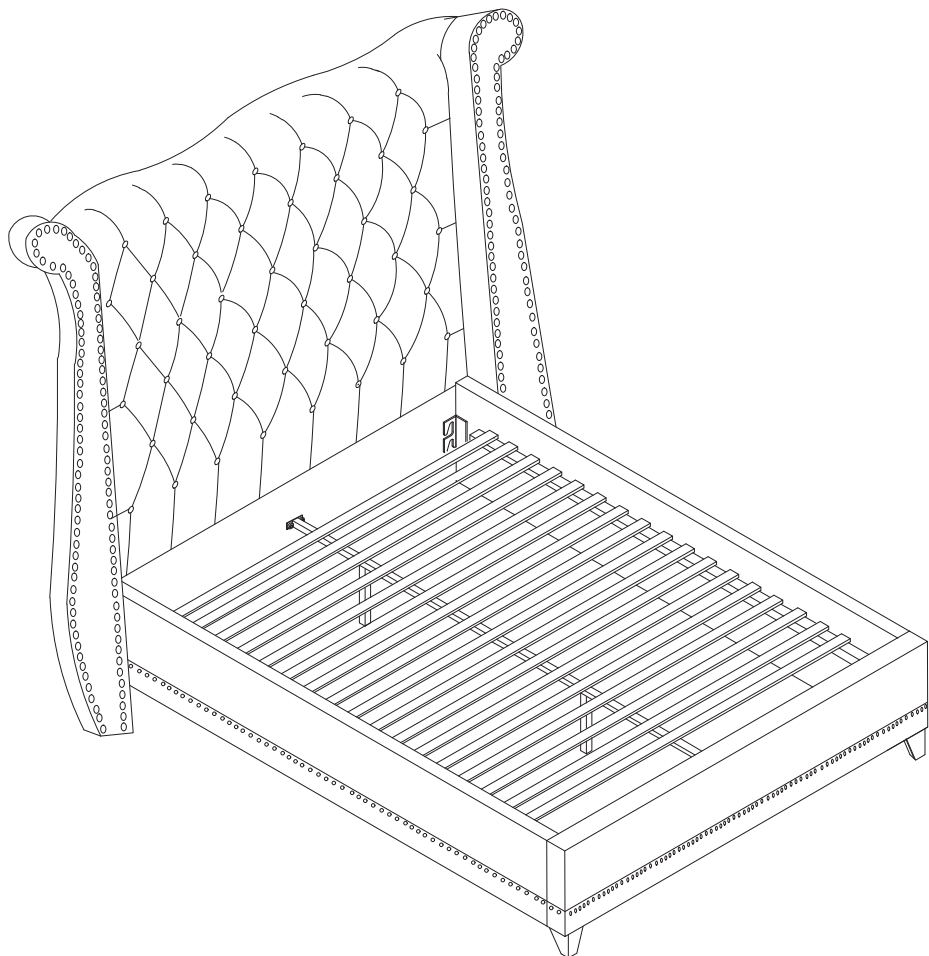
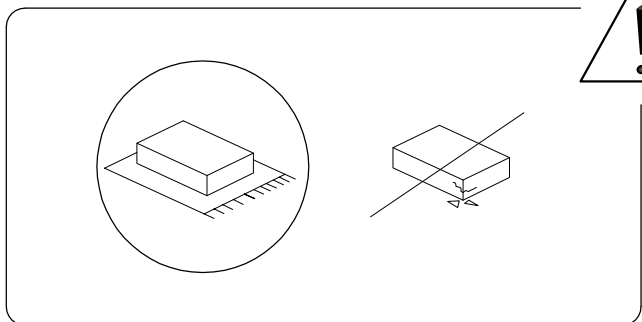


AYETTE

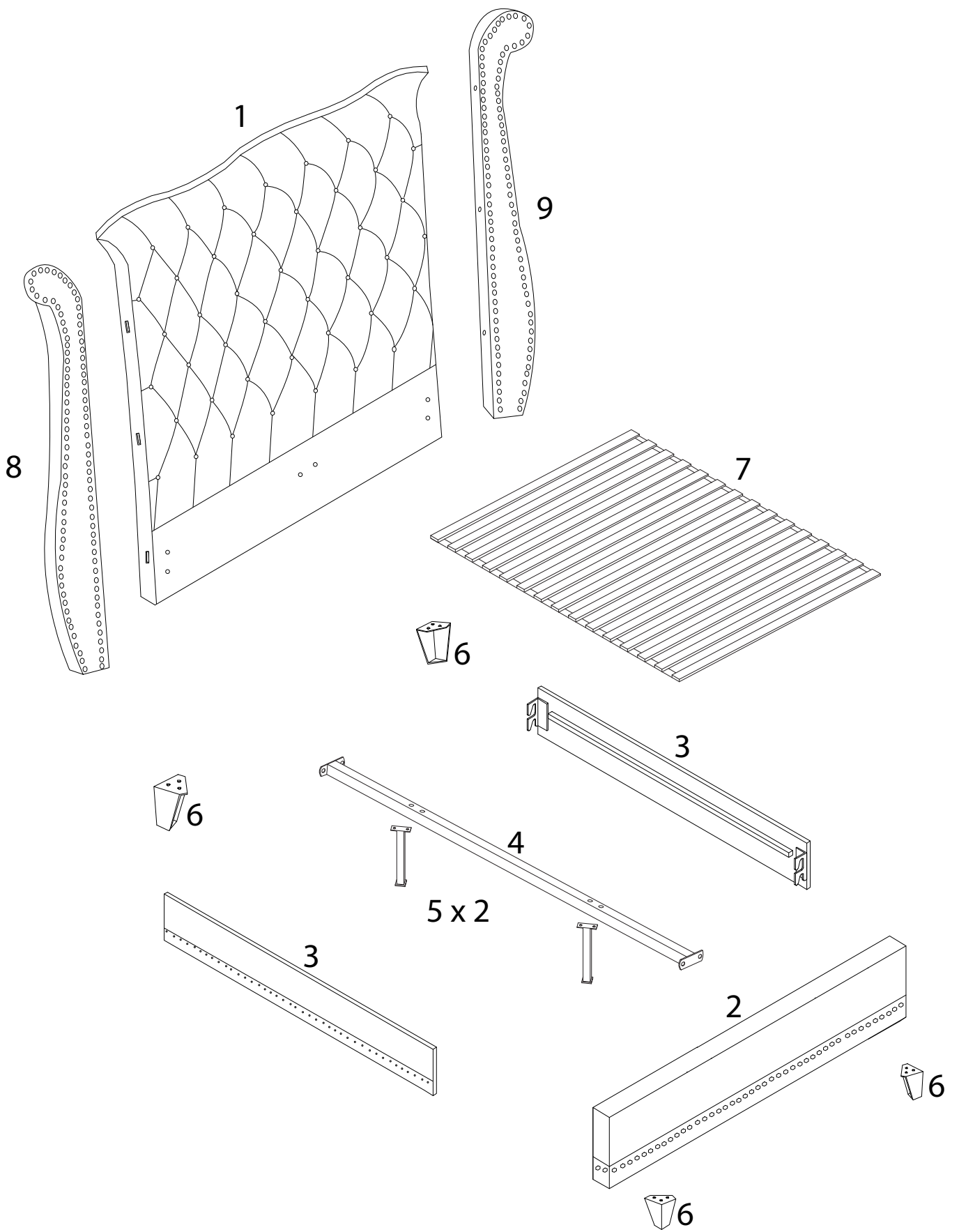


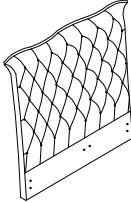
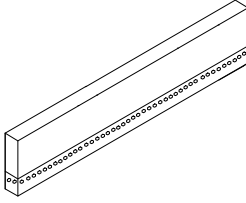
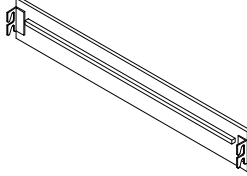
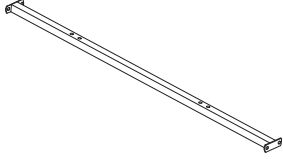
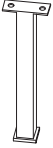
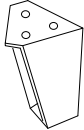
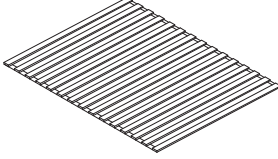

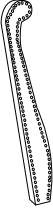

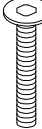
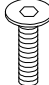
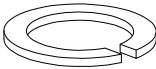
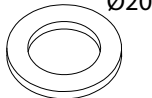

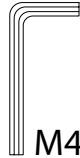
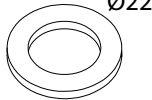
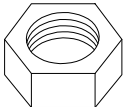
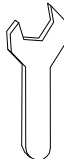
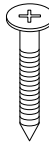


40'

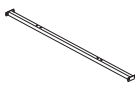

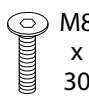
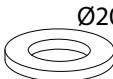

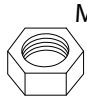
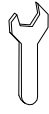


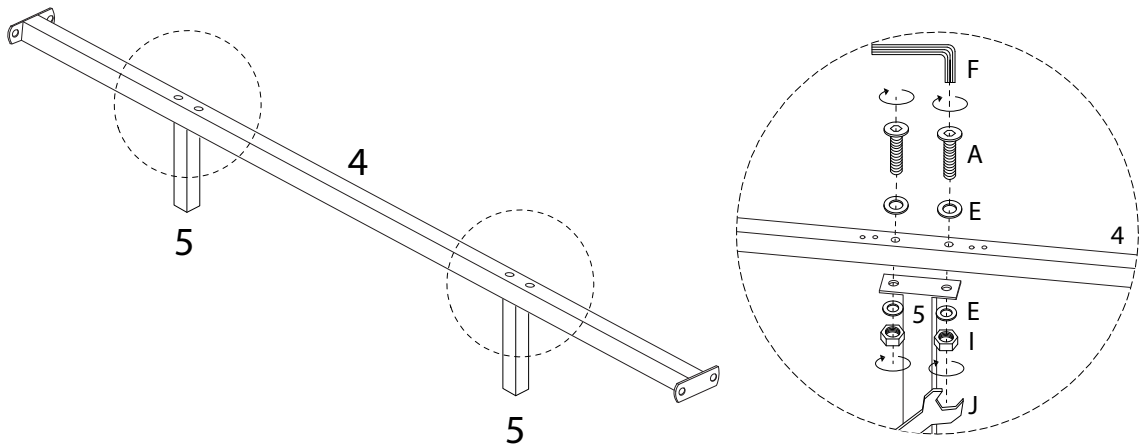
2




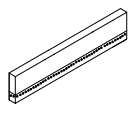



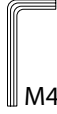
| | | | |
|--|---|--|--|
| <p>1</p>  <p>x 1</p> | <p>2</p>  <p>x 1</p> | <p>3</p>  <p>x 2</p> | <p>4</p>  <p>x 1</p> |
| <p>5</p>  <p>x 2</p> | <p>6</p>  <p>x 4</p> | <p>7</p>  <p>x 1</p> | <p>8</p>  <p>x 1</p> |
| <p>9</p>  <p>x 1</p> | <p>A</p>  <p>M8 x 30</p> <p>x 16</p> | <p>B</p>  <p>M8 x 75</p> <p>x 6</p> | <p>C</p>  <p>M6 x 25</p> <p>x 8</p> |
| <p>D</p>  <p>x 8</p> | <p>E</p>  <p>Ø20</p> <p>x 24</p> | <p>F</p>  <p>M8</p> <p>x 1</p> | <p>G</p>  <p>M4</p> <p>x 1</p> |
| <p>H</p>  <p>Ø22</p> <p>x 6</p> | <p>I</p>  <p>M8</p> <p>x 4</p> | <p>J</p>  <p>x 1</p> | <p>K</p>  <p>M4 x 30</p> <p>x 6</p> |

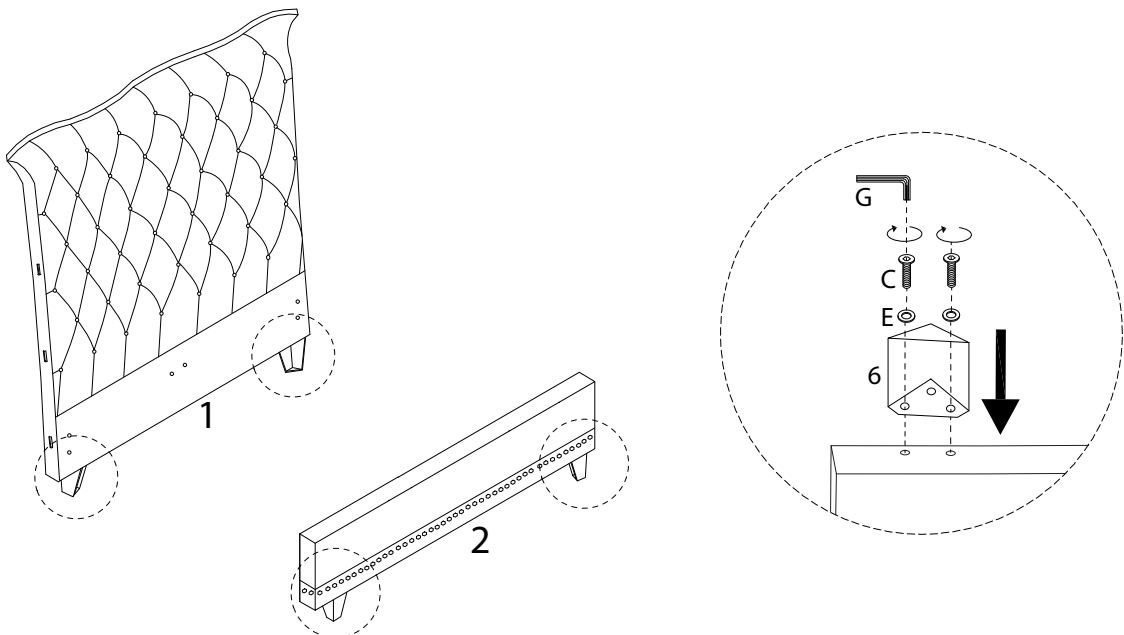
1

| | | | | | | |
|--|--|--|---|--|--|--|
| 4  x 1 | 5  x 2 | A  M8 x 30 x 4 | E  Ø20 x 8 | F  M8 x 1 | I  M8 x 4 | J  x 1 |
|--|--|--|---|--|--|--|

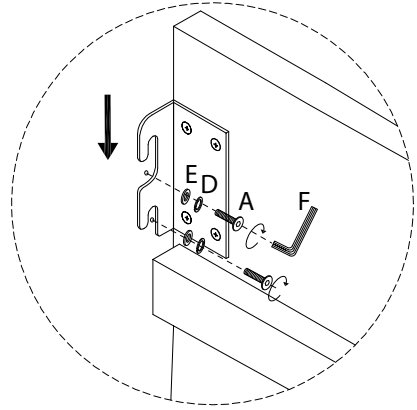
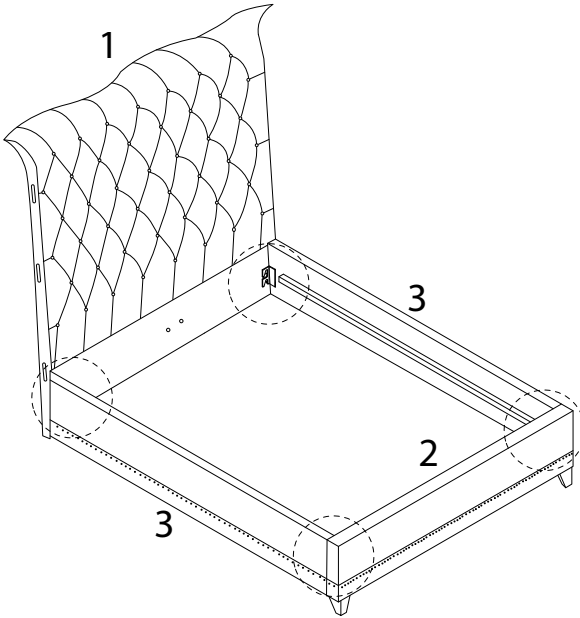
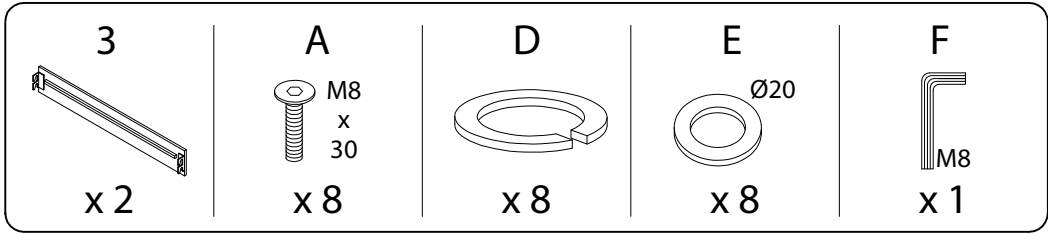


2

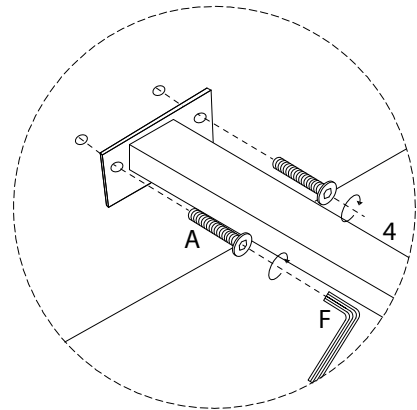
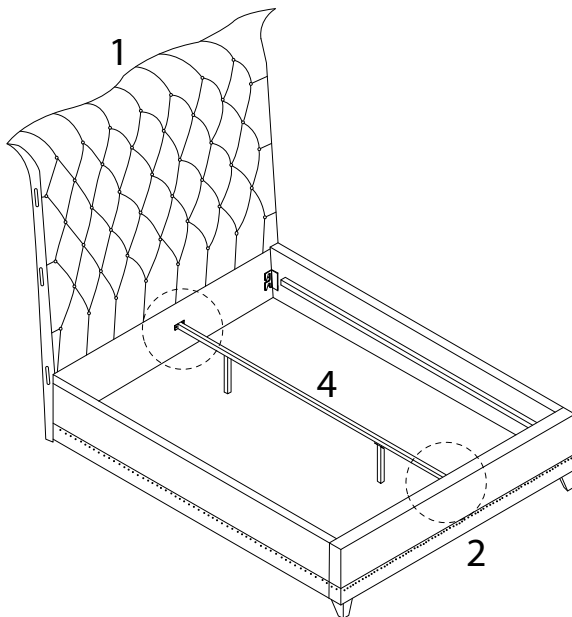
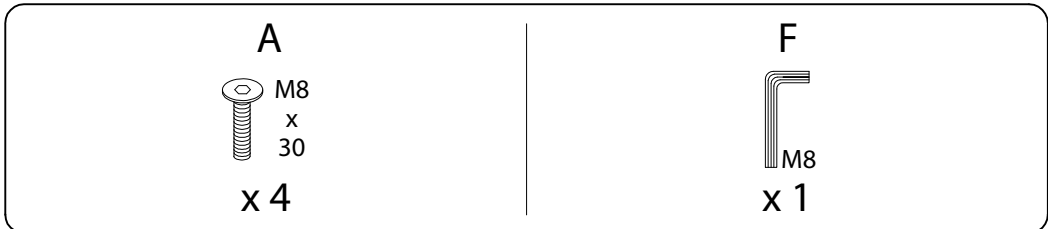
| | | | | | |
|--|--|--|--|---|--|
| 1  x 1 | 2  x 1 | 6  x 4 | C  M6 x 25 x 8 | E  Ø20 x 8 | G  M4 x 1 |
|--|--|--|--|---|--|



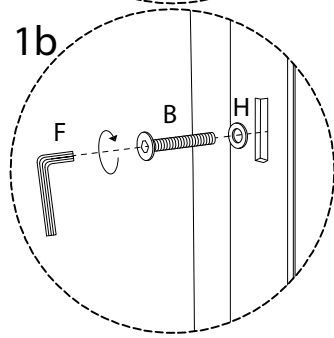
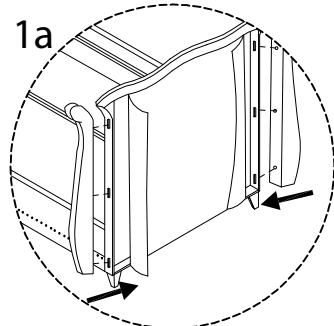
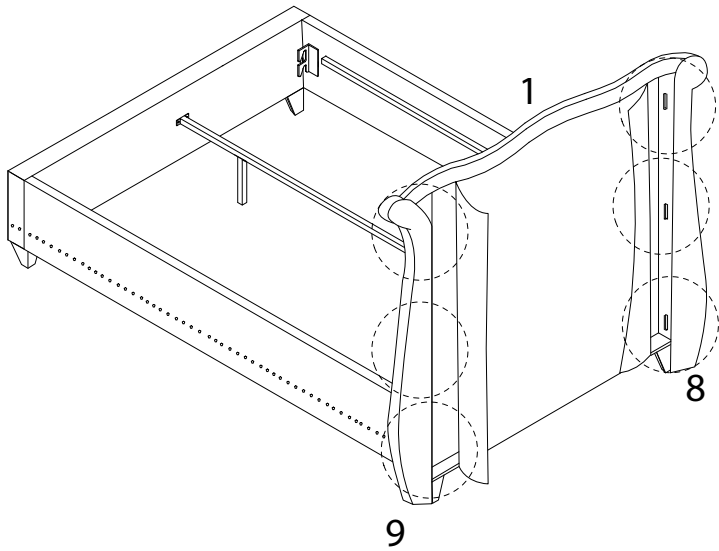
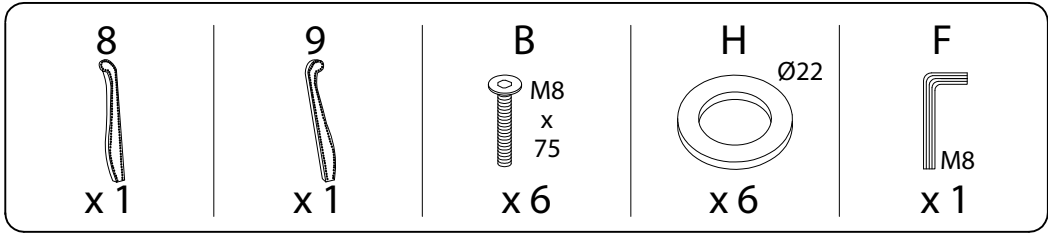
3



4



5



6

