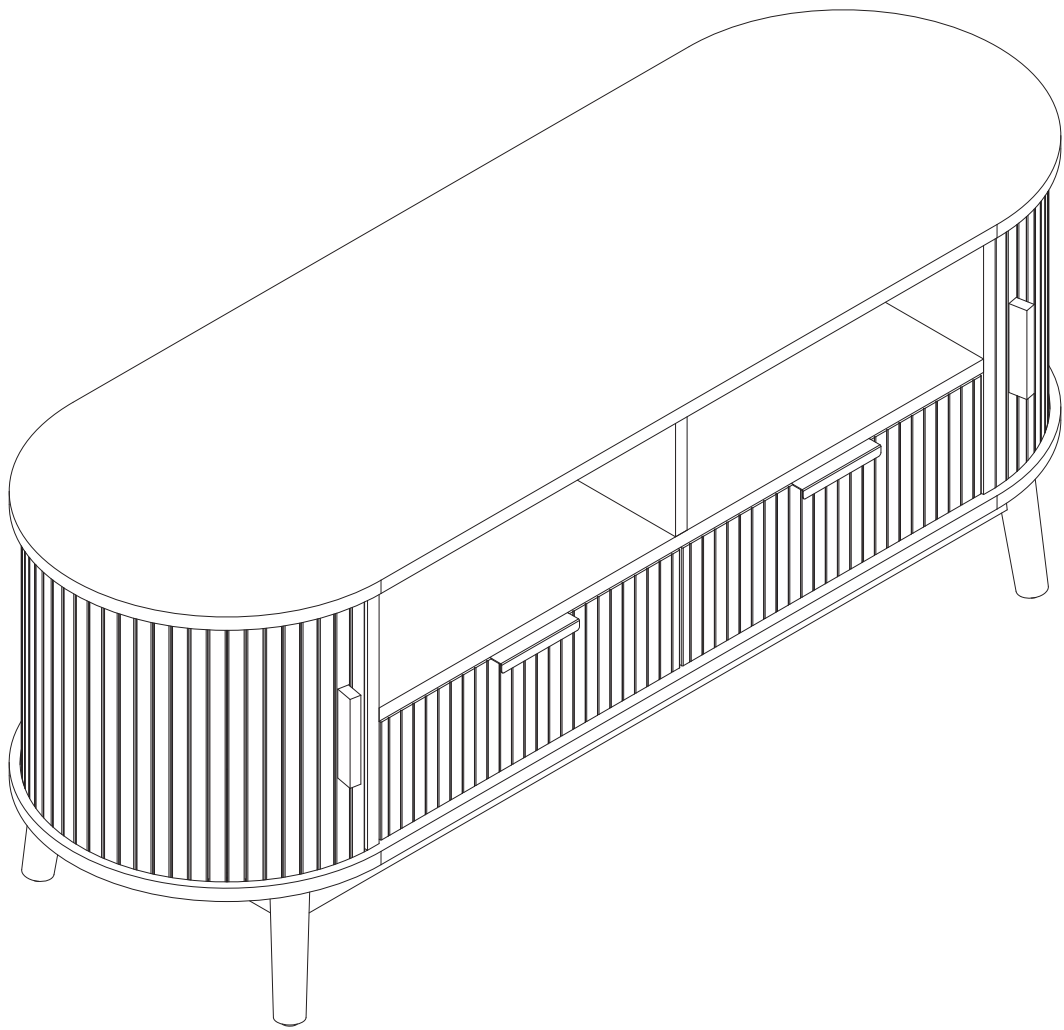
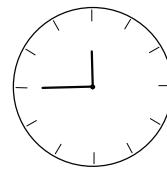
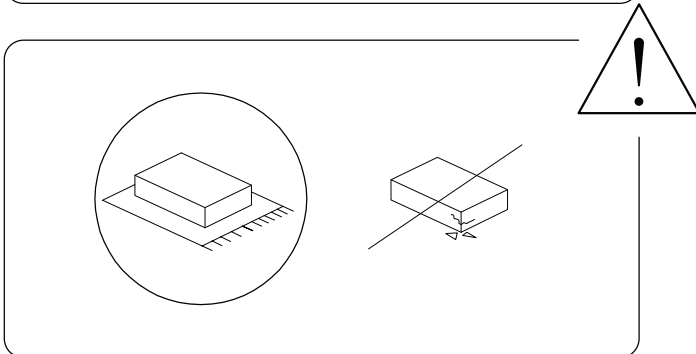
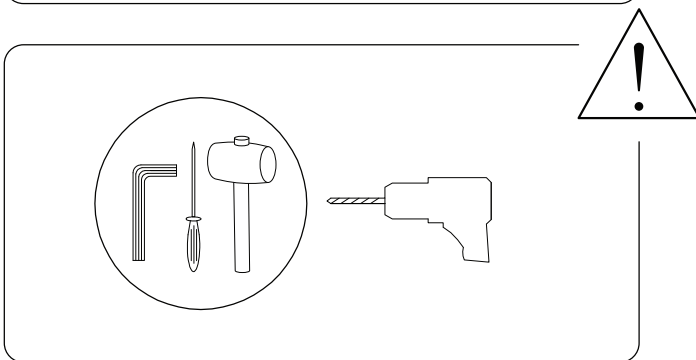
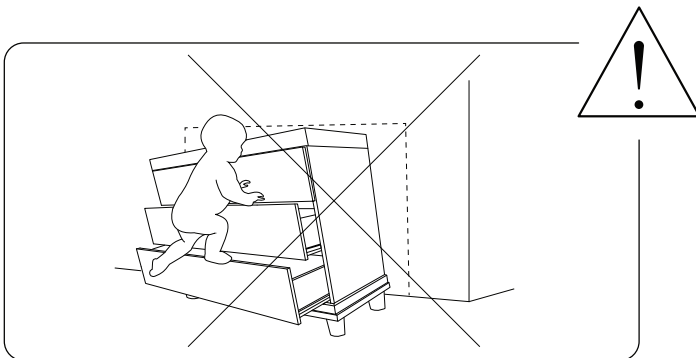
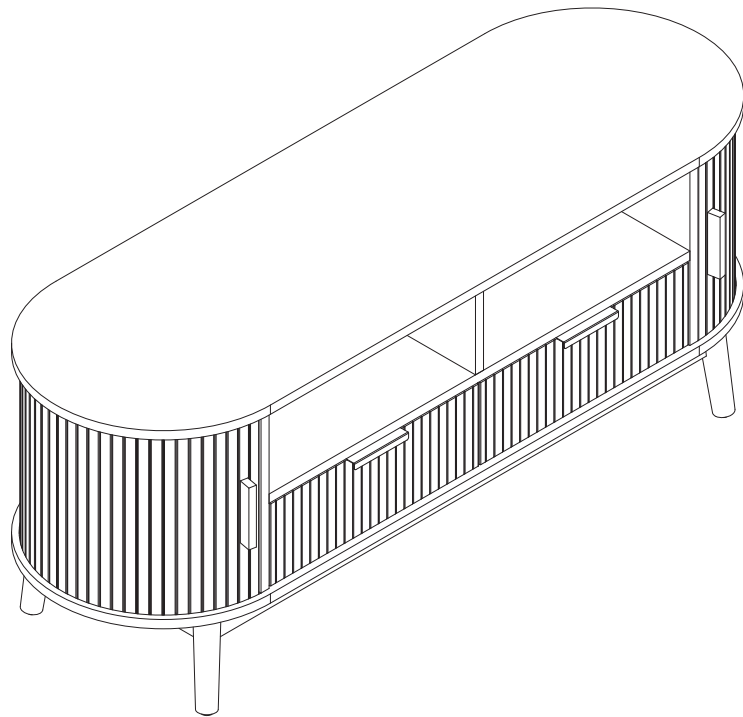


SELAH

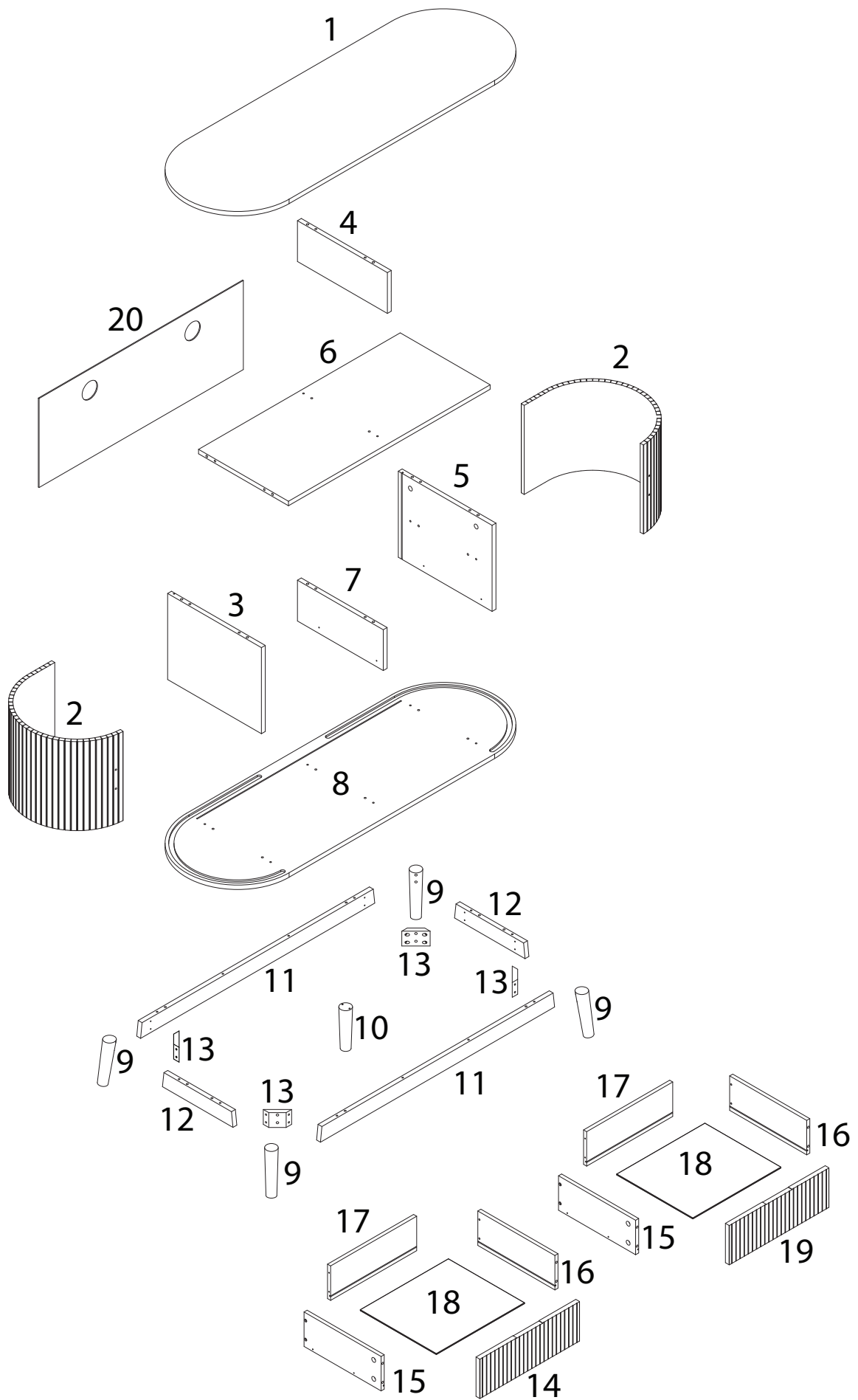


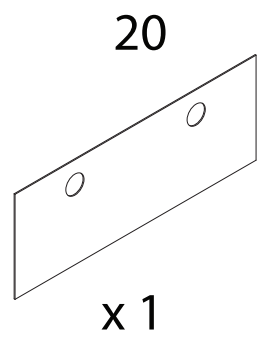
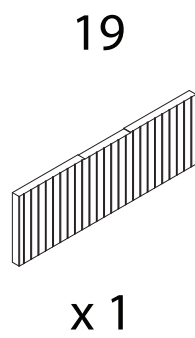
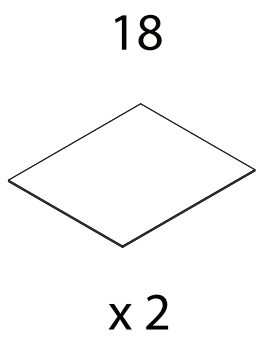
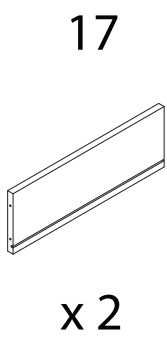
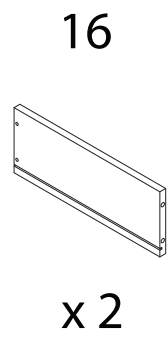
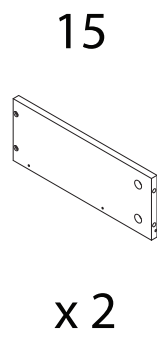
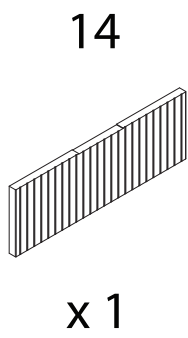
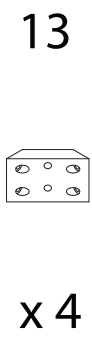
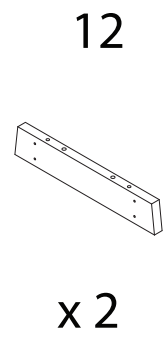
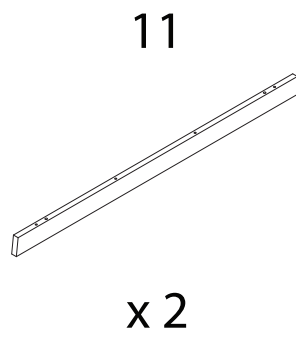
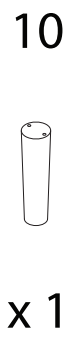
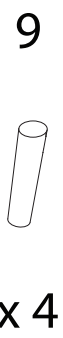
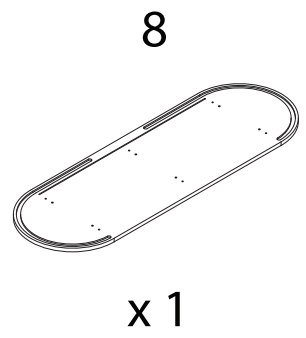
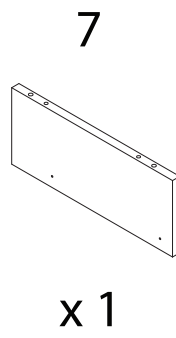
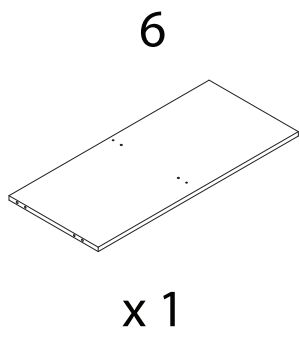
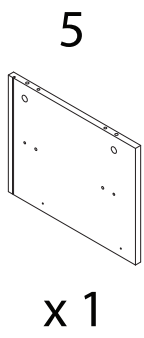
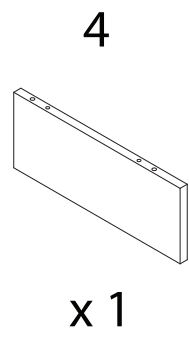
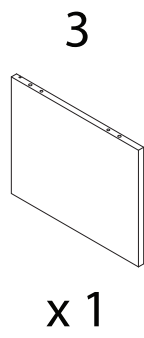
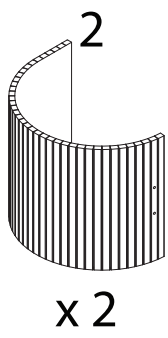
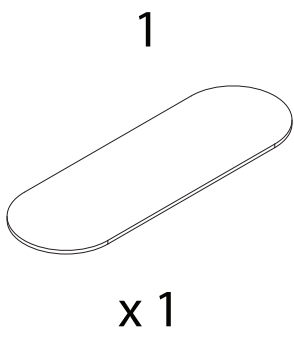



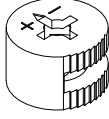

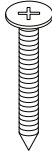
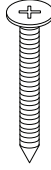
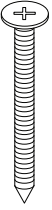
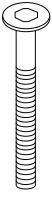
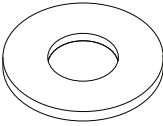
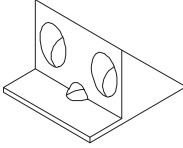
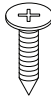
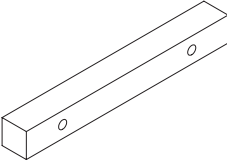
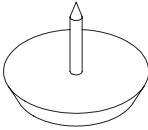
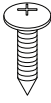

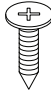
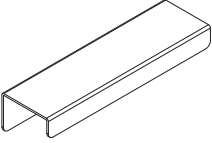
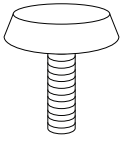
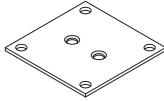
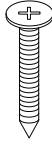
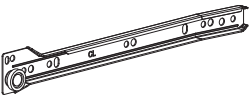
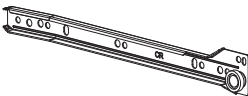
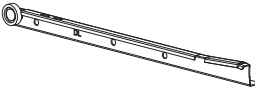
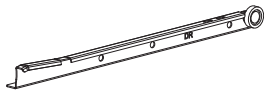
45'



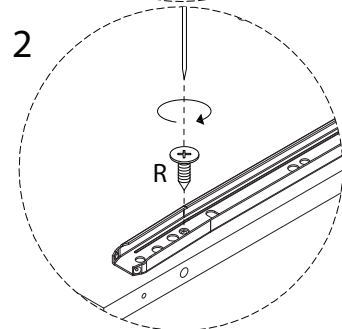
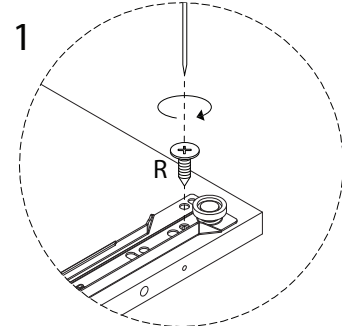
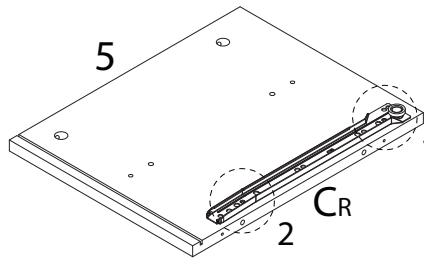
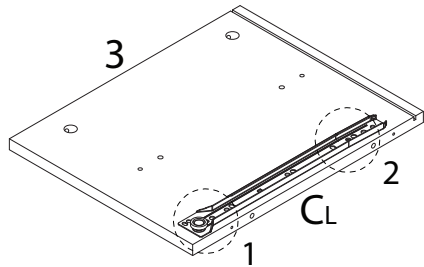
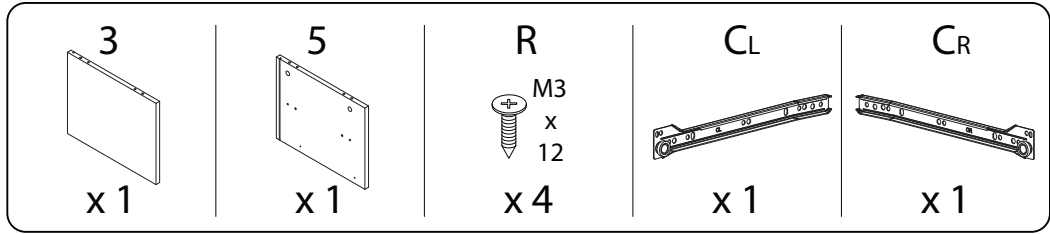
2



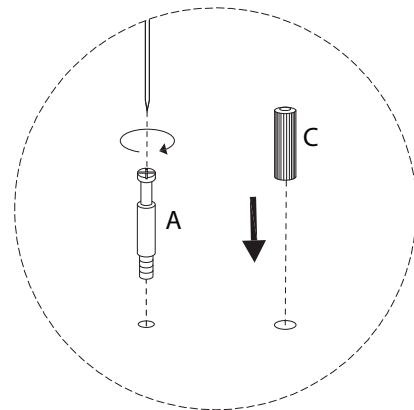
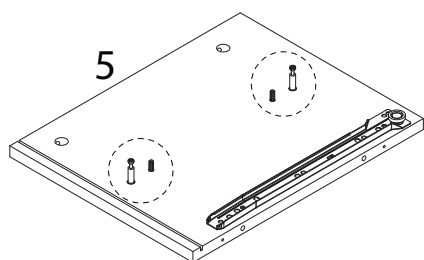
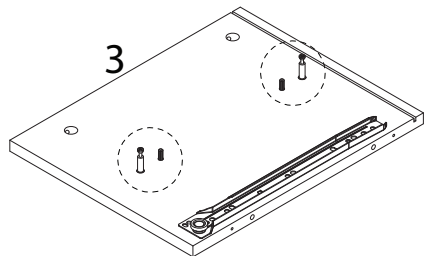
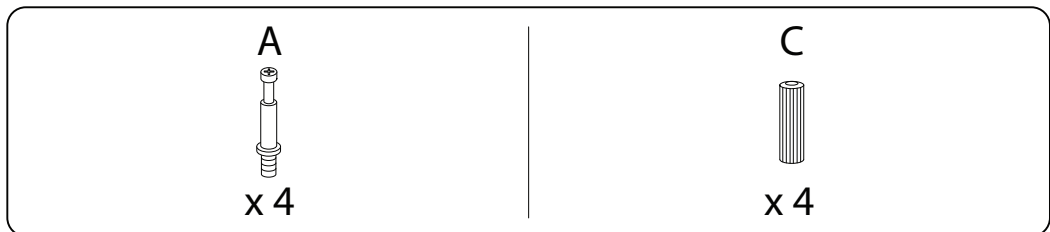


<p>A</p>  <p>x 20</p>	<p>B</p>  <p>x 20</p>	<p>C</p>  <p>x 30</p>	<p>D</p>  <p>M4 x 25</p> <p>x 20</p>	<p>E</p>  <p>M4 x 40</p> <p>x 8</p>
<p>F</p>  <p>M4 x 55</p> <p>x 12</p>	<p>G</p>  <p>M6 x 55</p> <p>x 8</p>	<p>H</p>  <p>x 8</p>	<p>I</p>  <p>x 8</p>	<p>J</p>  <p>M3 x 14</p> <p>x 8</p>
<p>K</p>  <p>x 2</p>	<p>L</p>  <p>x 4</p>	<p>M</p>  <p>M4 x 12</p> <p>x 4</p>	<p>Q</p>  <p>x 1</p>	<p>R</p>  <p>M3 x 12</p> <p>x 21</p>
<p>S</p>  <p>x 2</p>	<p>T</p>  <p>x 1</p>	<p>U</p>  <p>x 1</p>	<p>V</p>  <p>M4 x 30</p> <p>x 10</p>	
<p>CL</p>  <p>x 2</p>	<p>CR</p>  <p>x 2</p>	<p>DL</p>  <p>x 2</p>	<p>DR</p>  <p>x 2</p>	

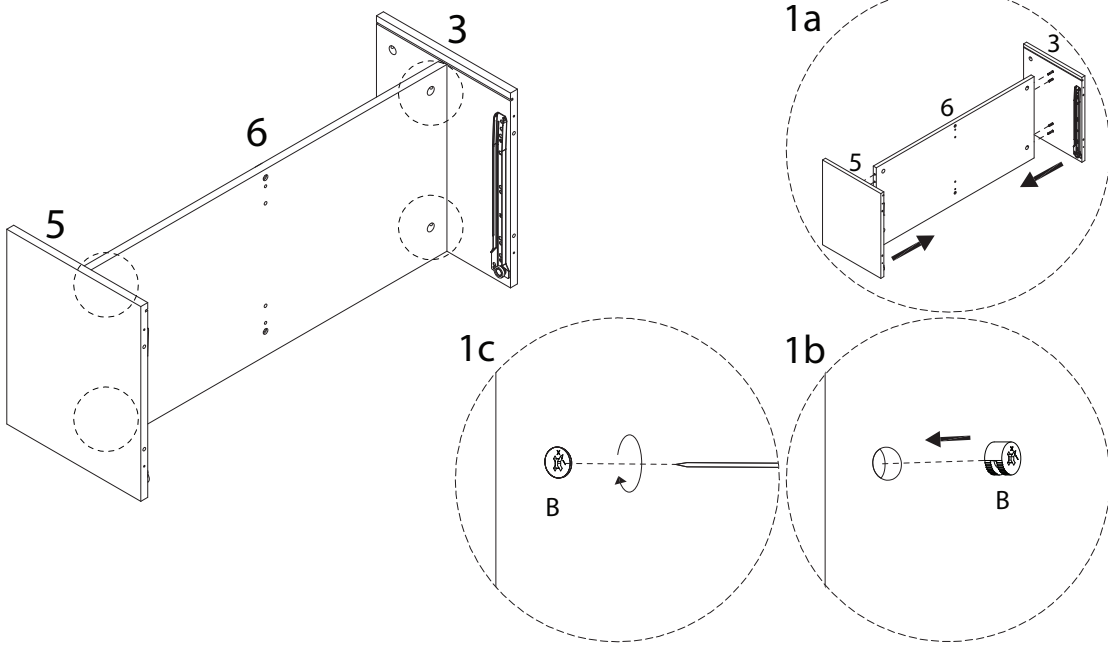
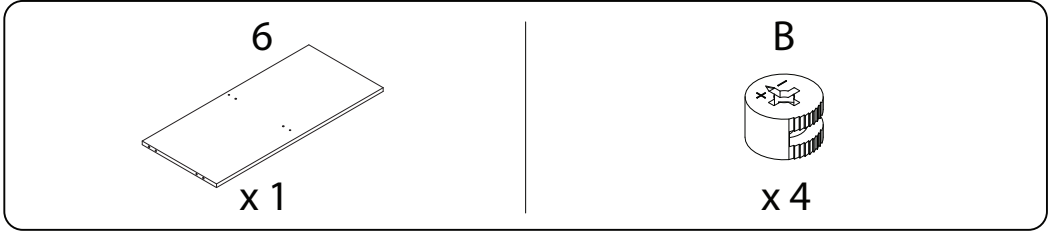
1



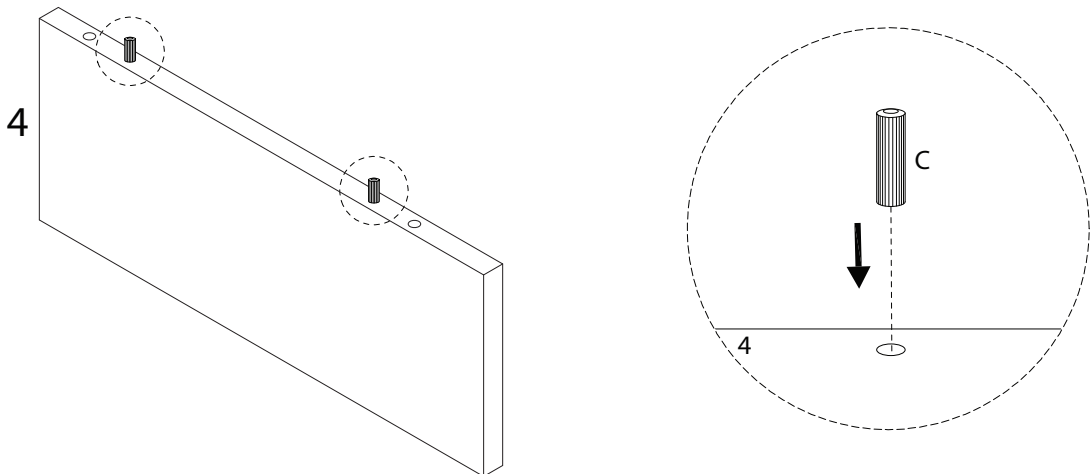
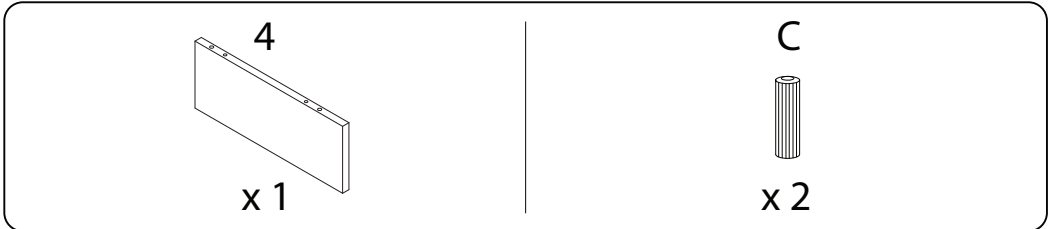
2



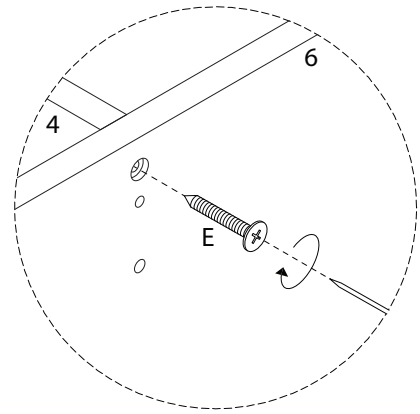
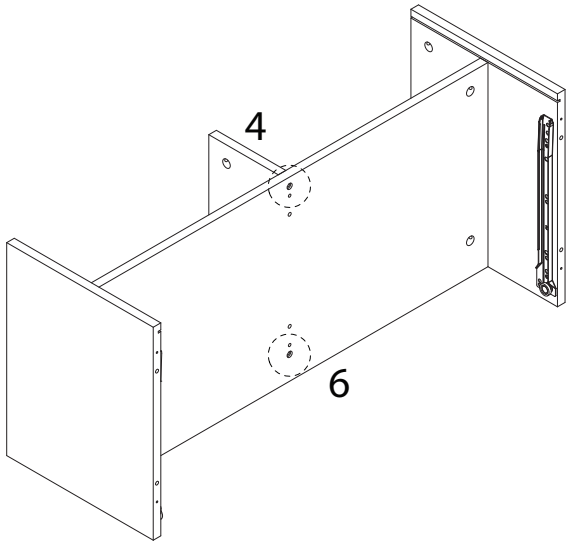
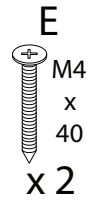
3



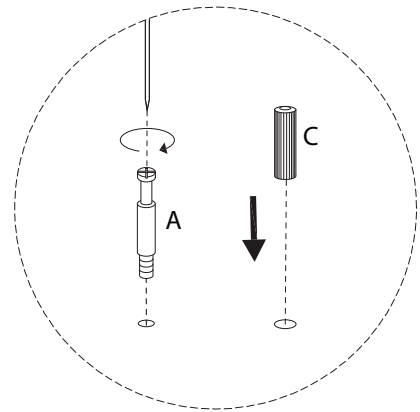
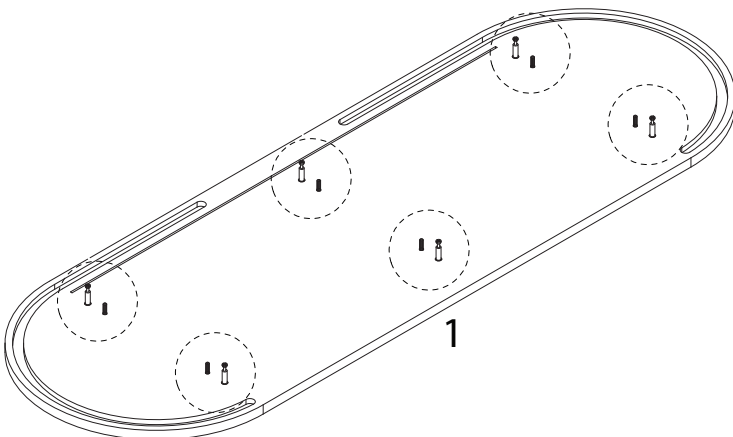
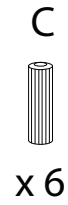
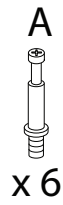
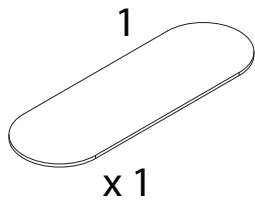
4



5



6

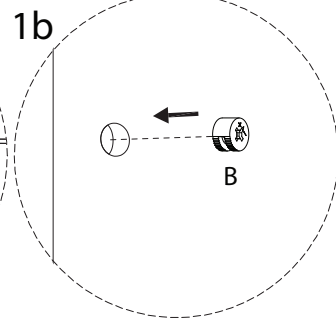
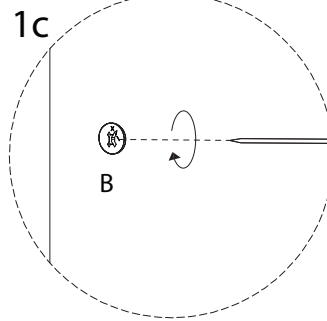
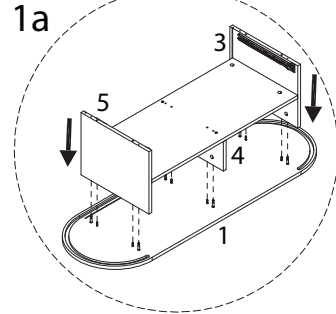
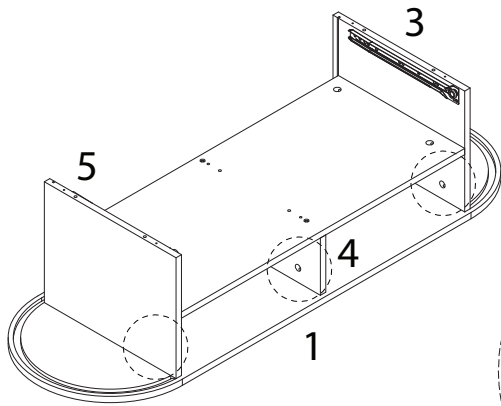


7

B

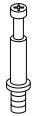


x 6



8

A

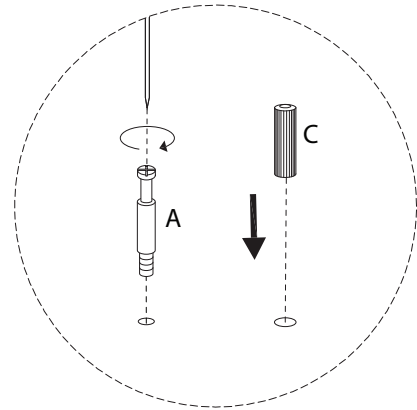
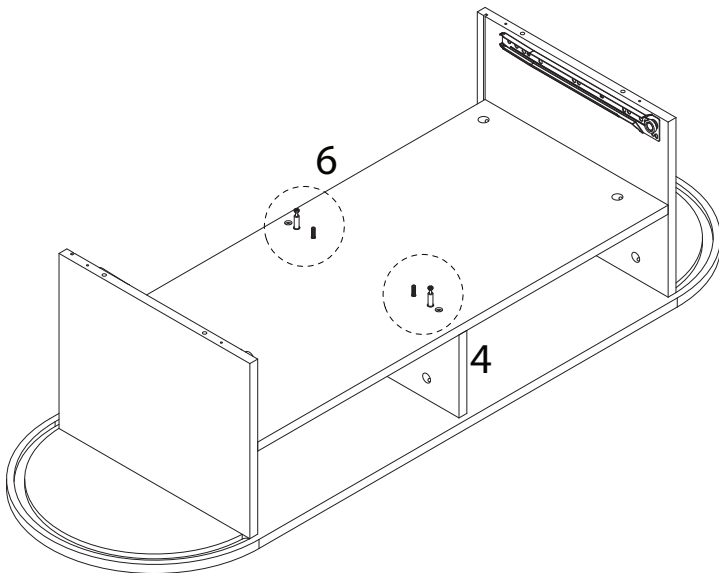


x 2

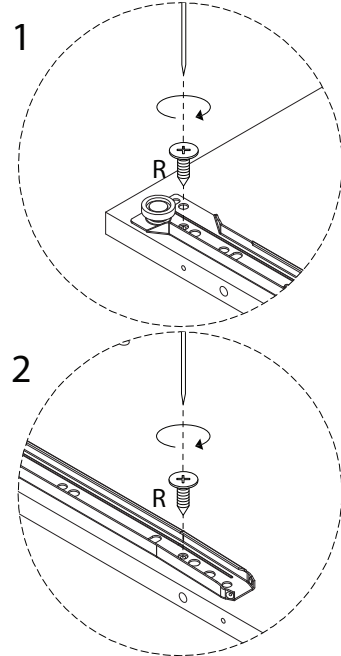
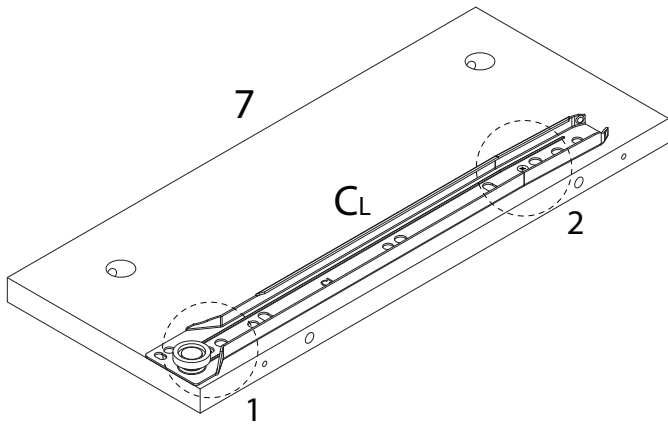
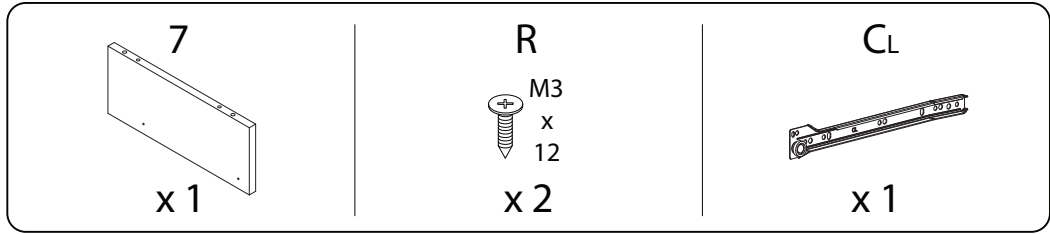
C



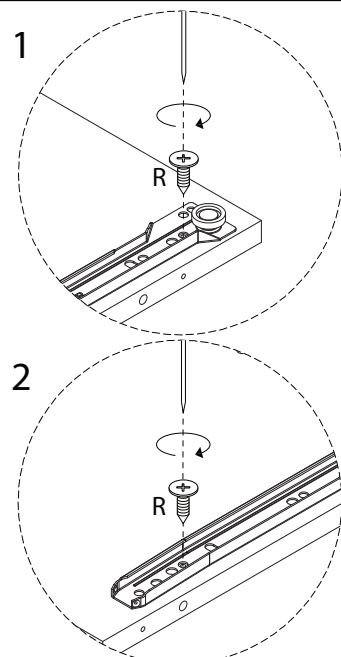
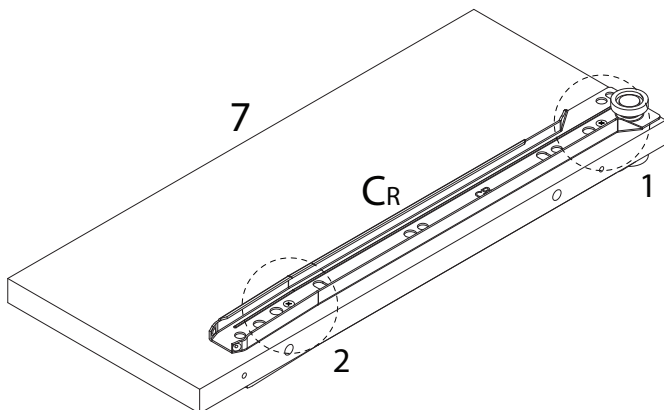
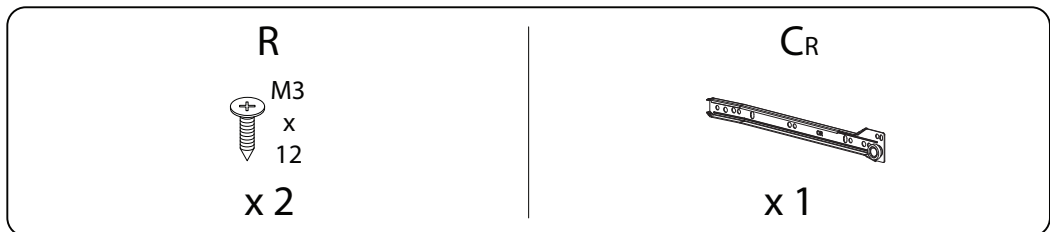
x 2



9



10

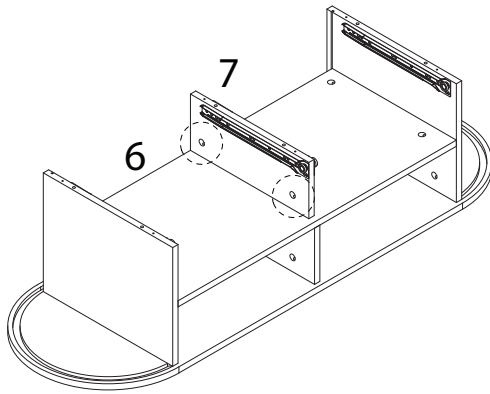


11

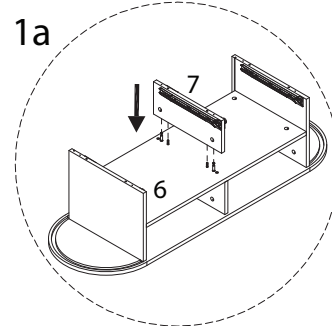
B



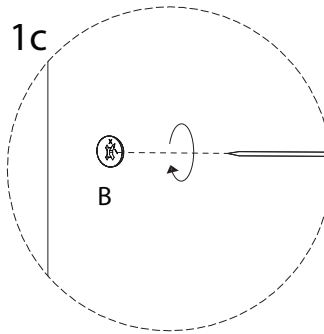
x 2



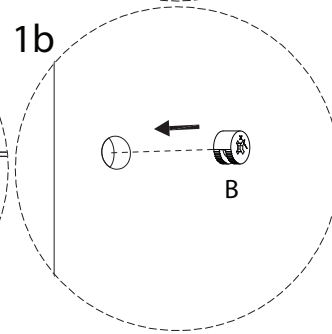
1a



1c

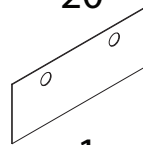


1b

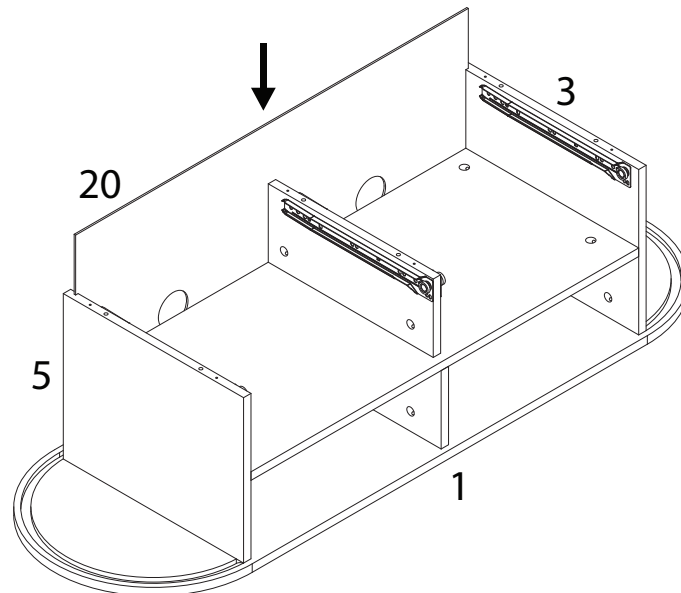


12

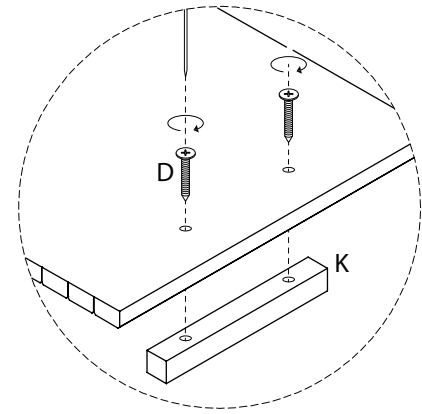
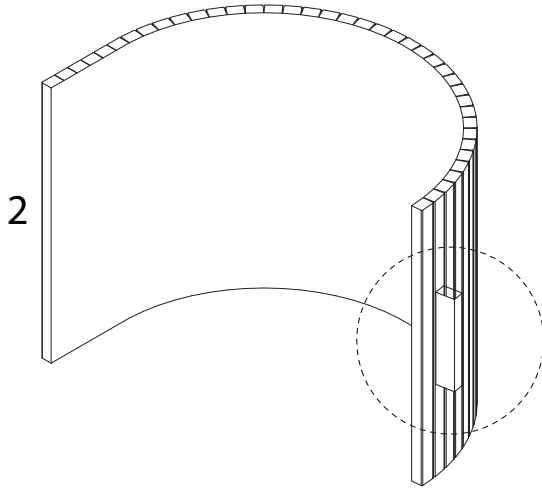
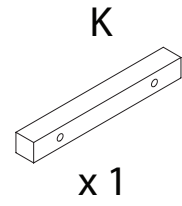
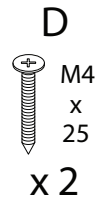
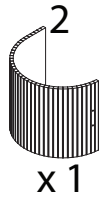
20



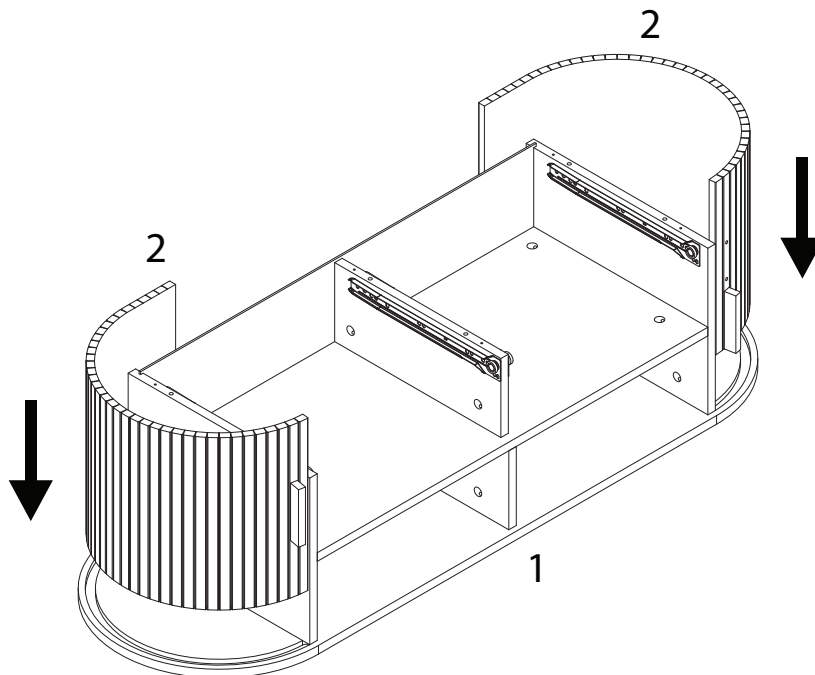
x 1



13 x 2



14

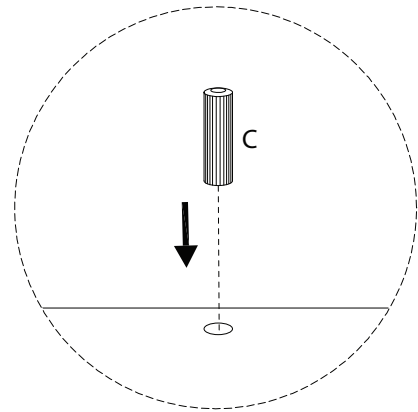
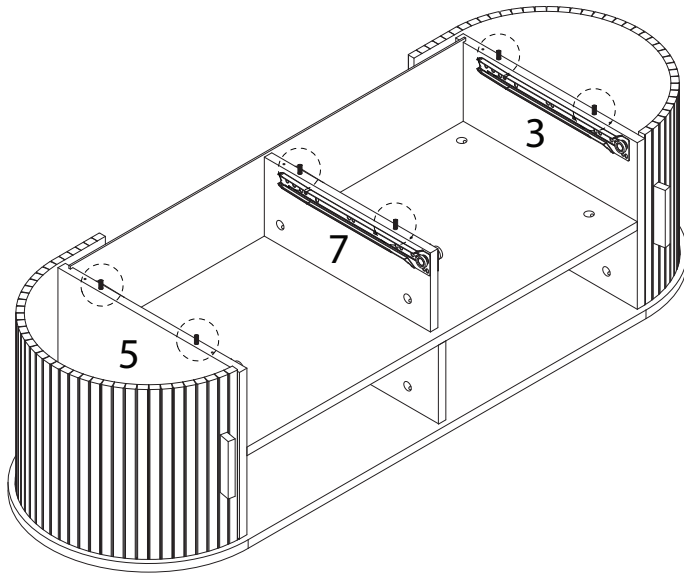


15

C

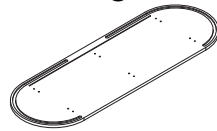


x 6



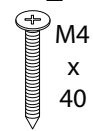
16

8

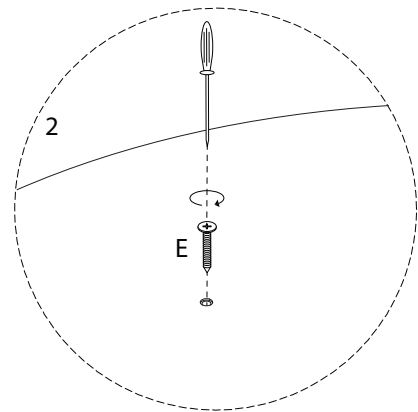
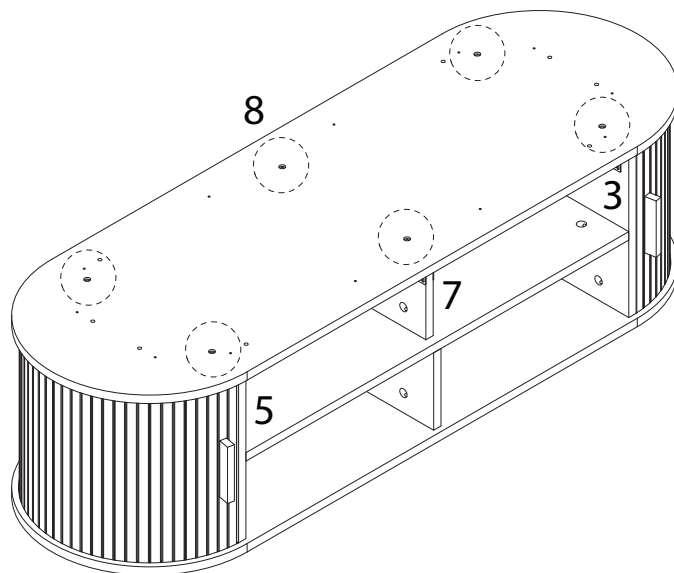


x 1

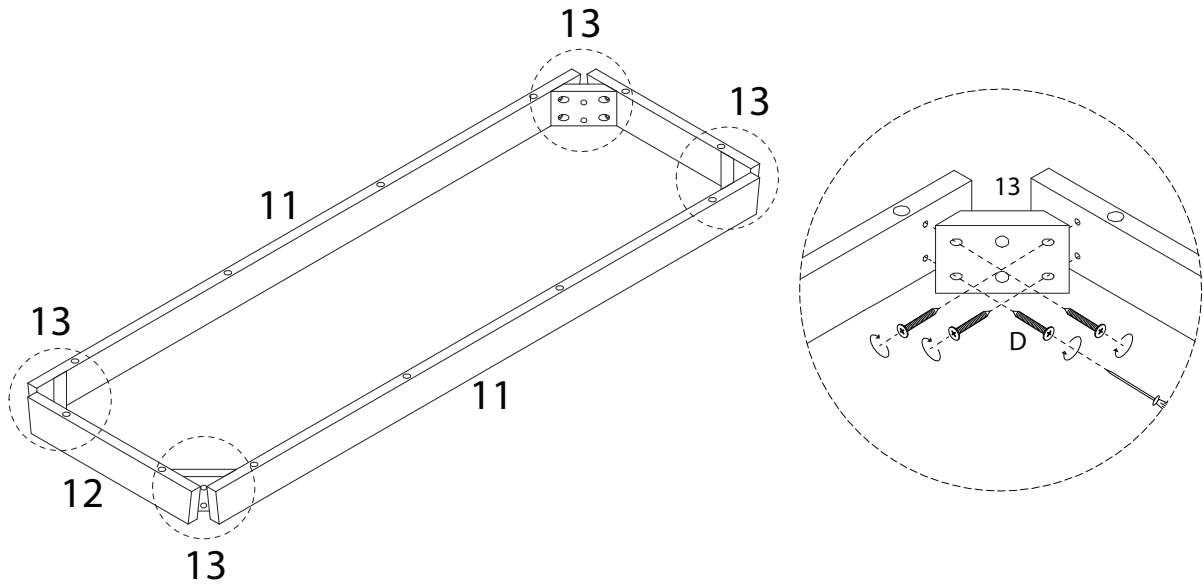
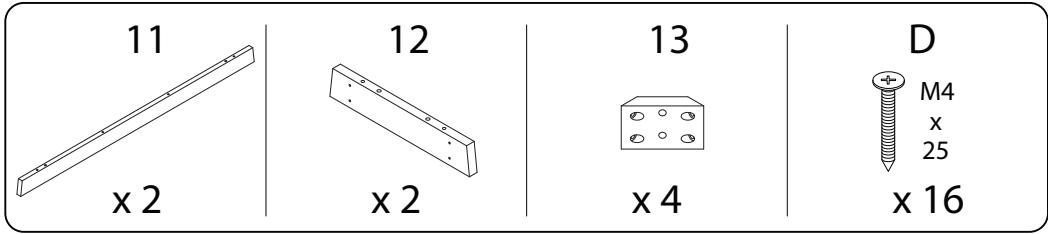
E



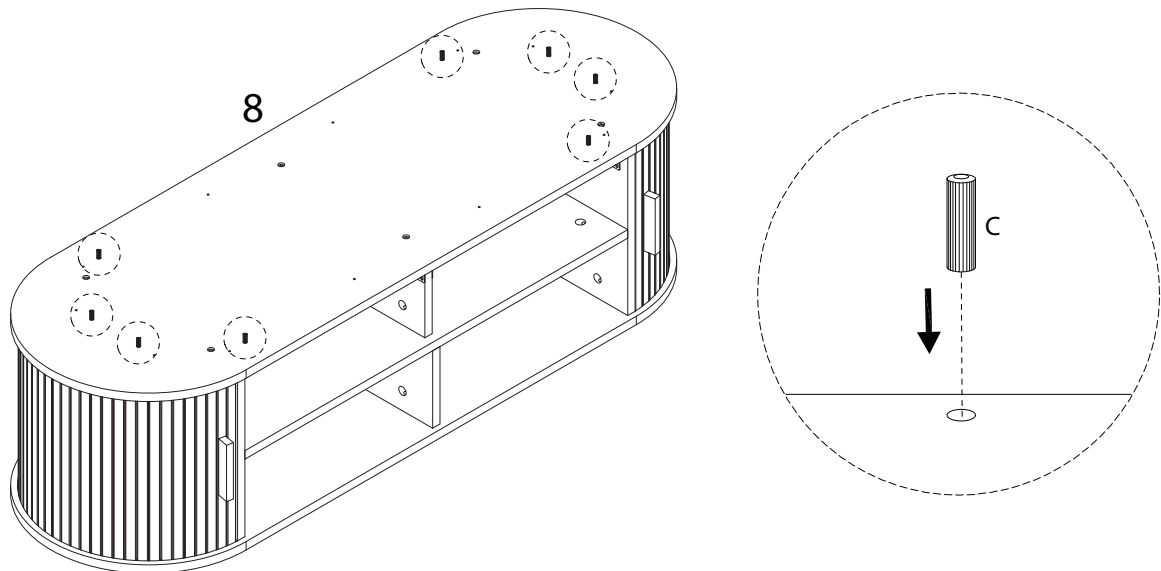
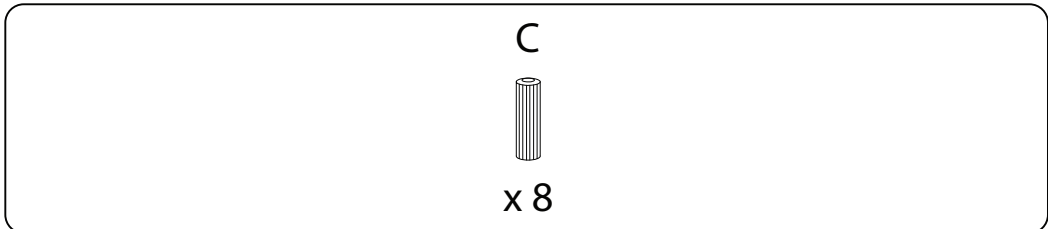
x 6



17

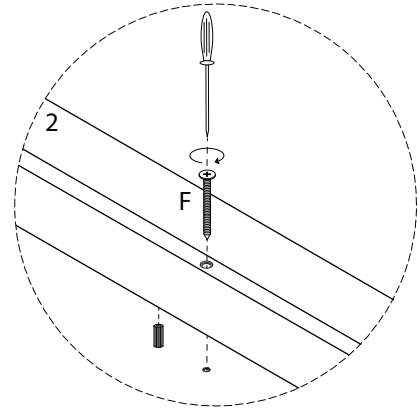
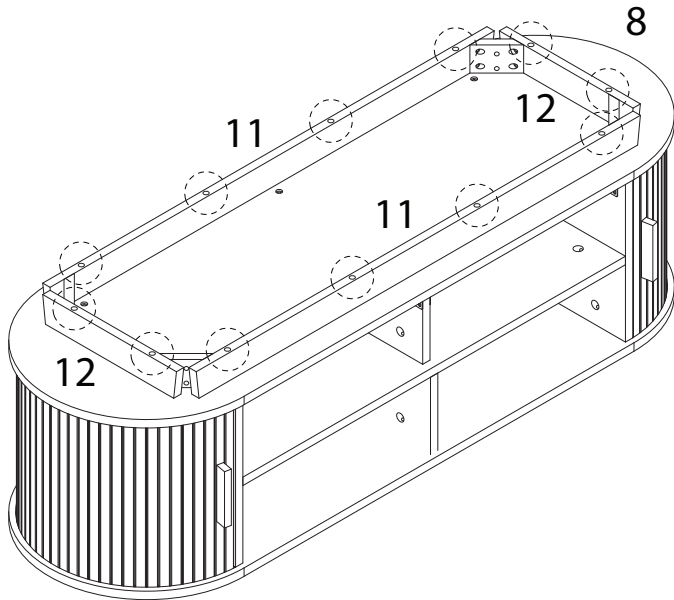


18



19

F
M4
x
55
x 12

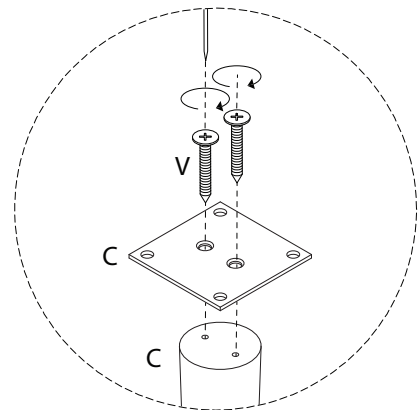
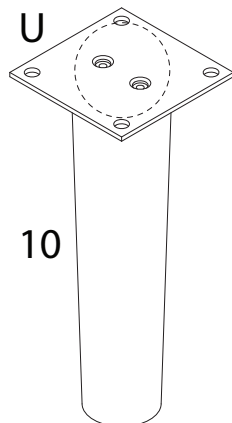


20

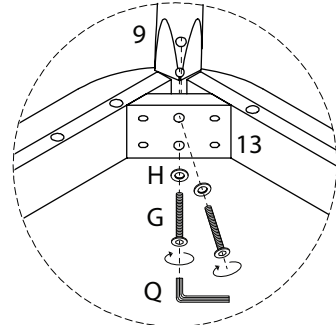
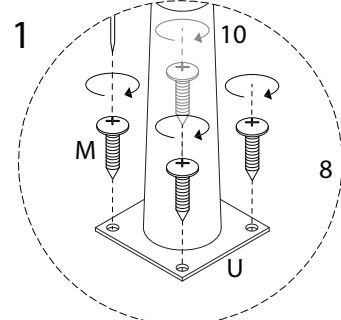
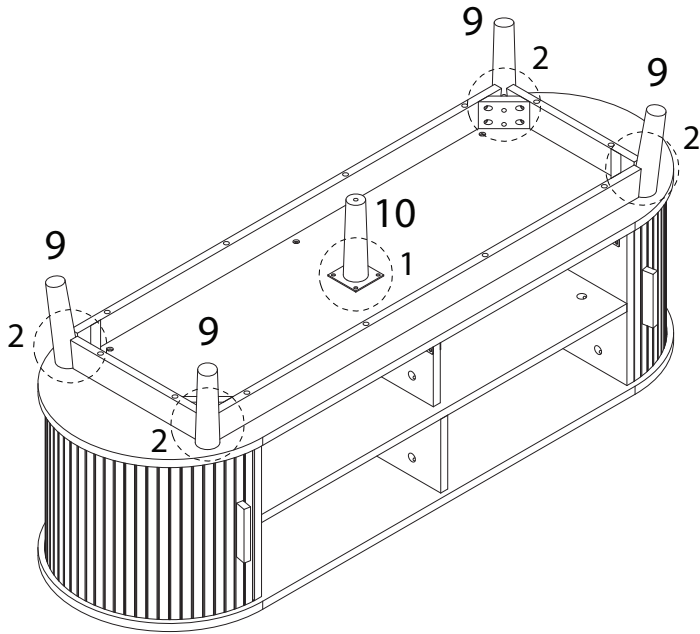
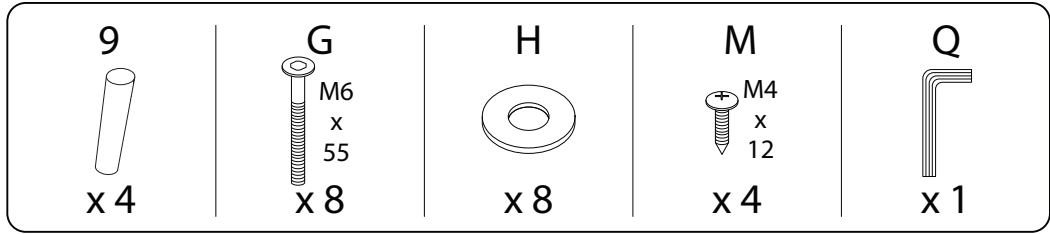
10
x 1

U
x 1

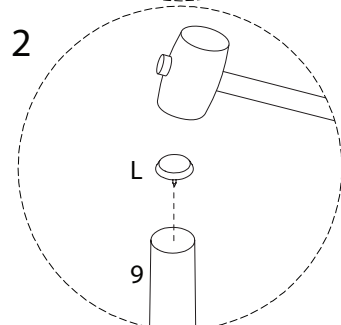
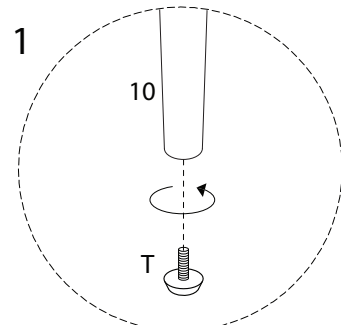
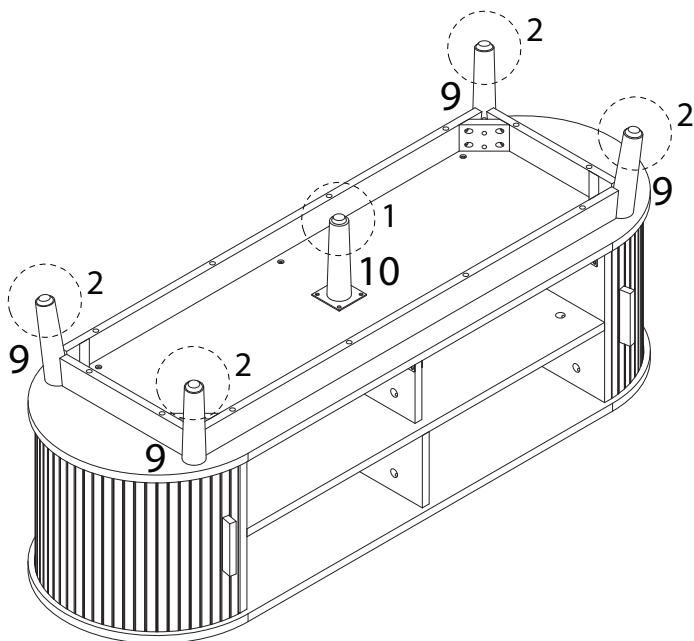
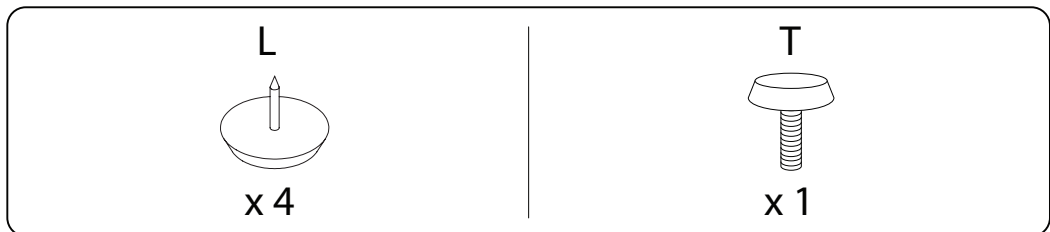
V
M4
x
30
x 2



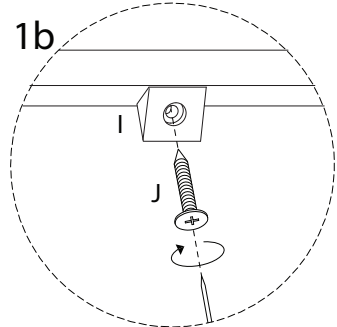
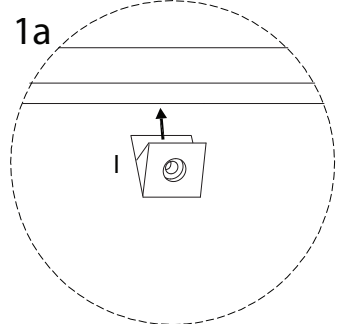
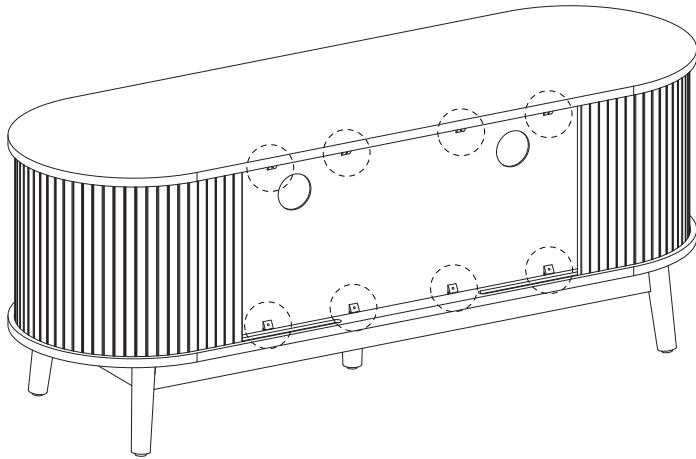
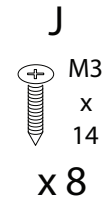
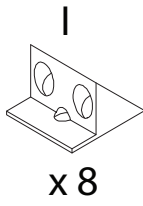
21



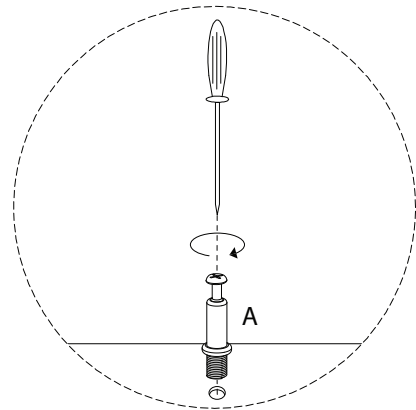
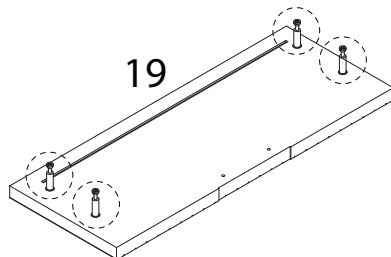
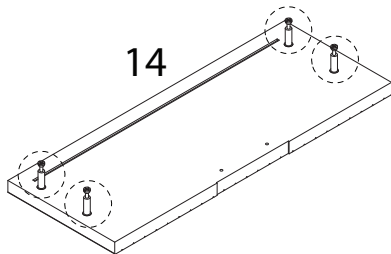
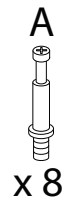
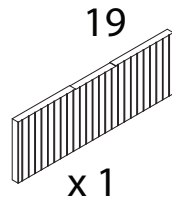
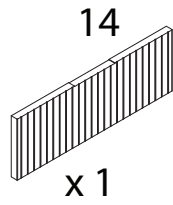
22



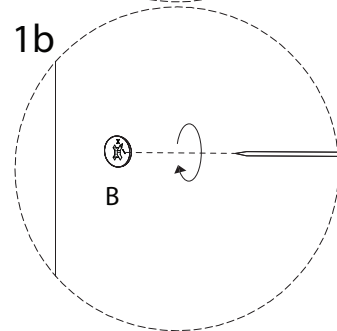
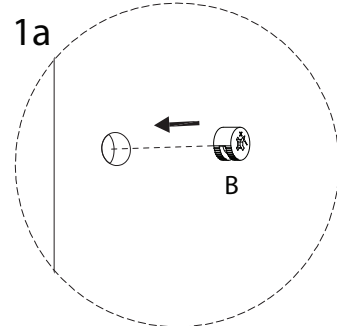
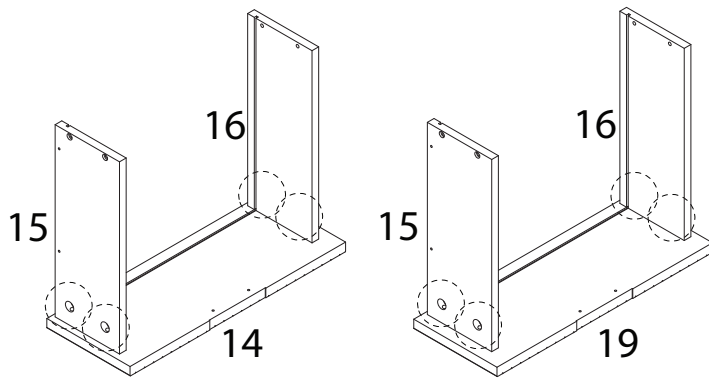
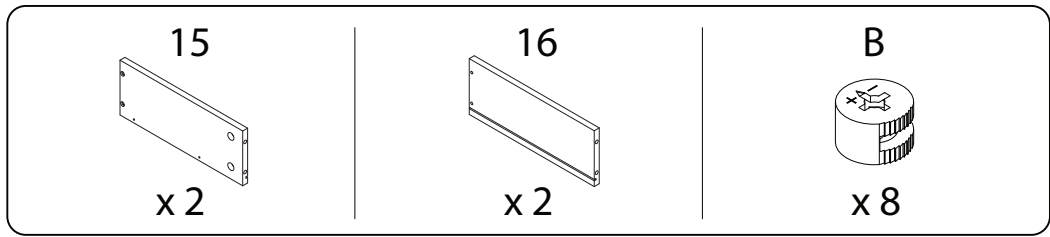
23



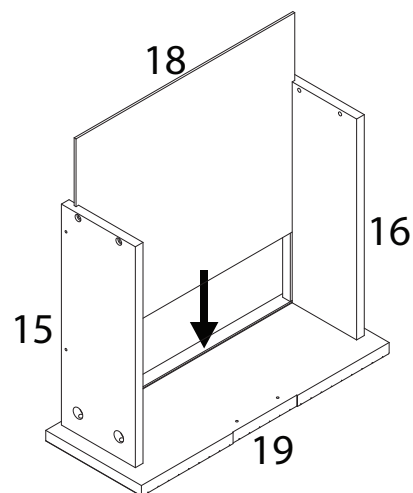
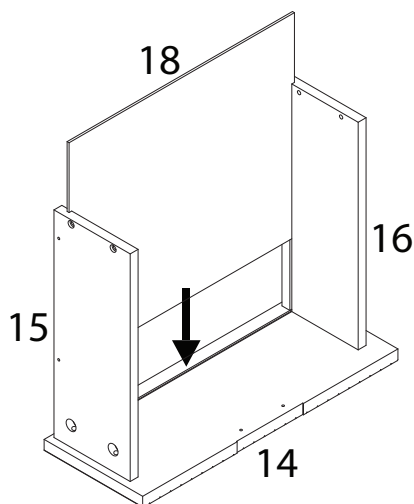
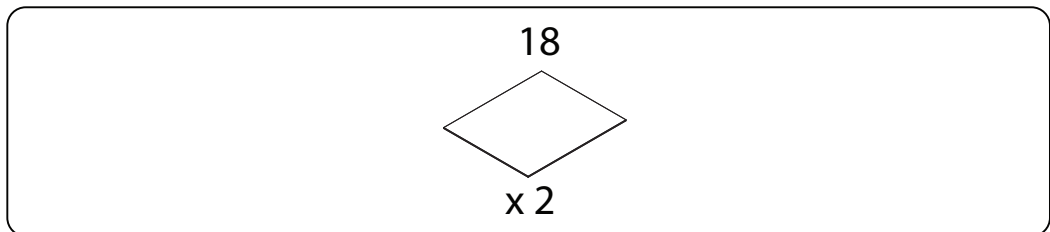
24



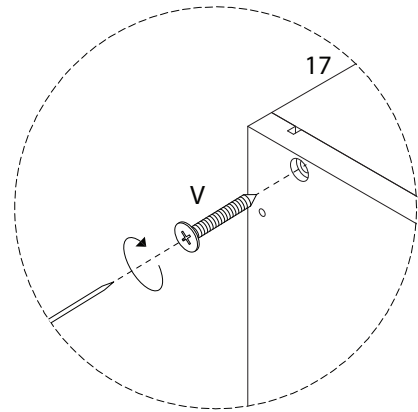
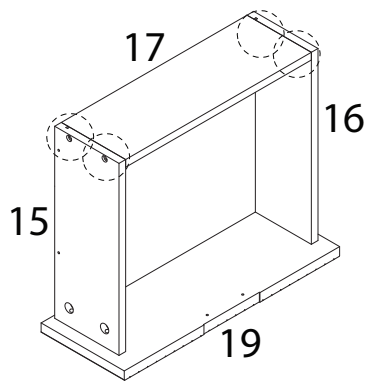
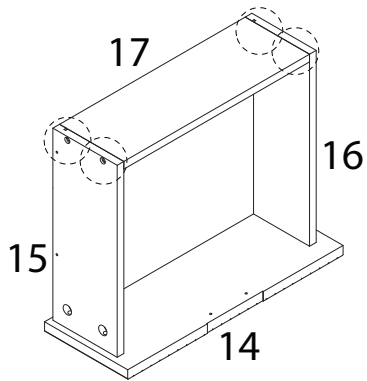
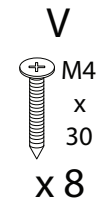
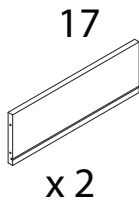
25



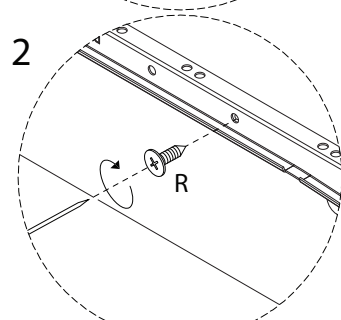
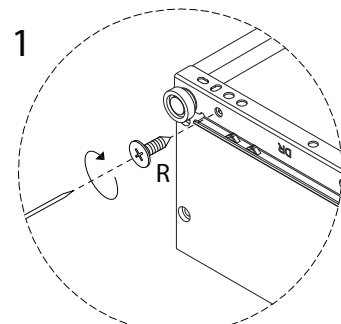
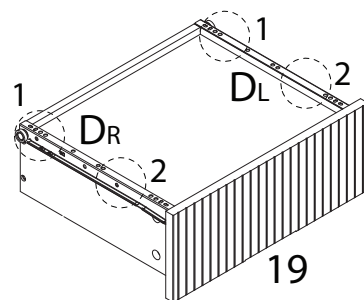
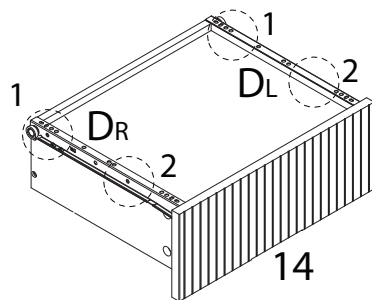
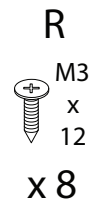
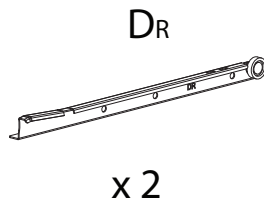
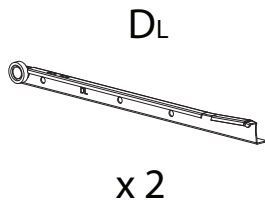
26



27

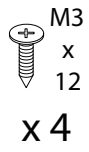


28

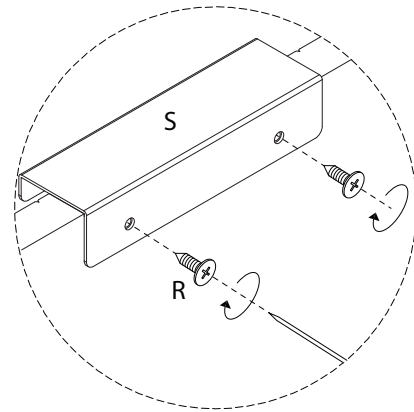
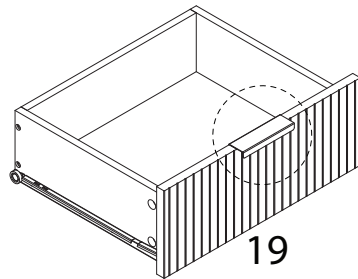
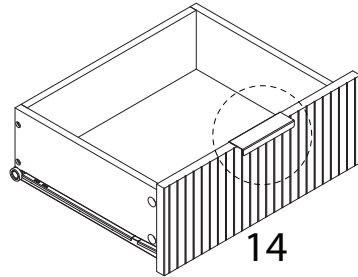
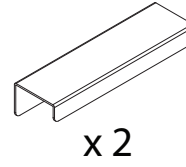


29

R



S



30

