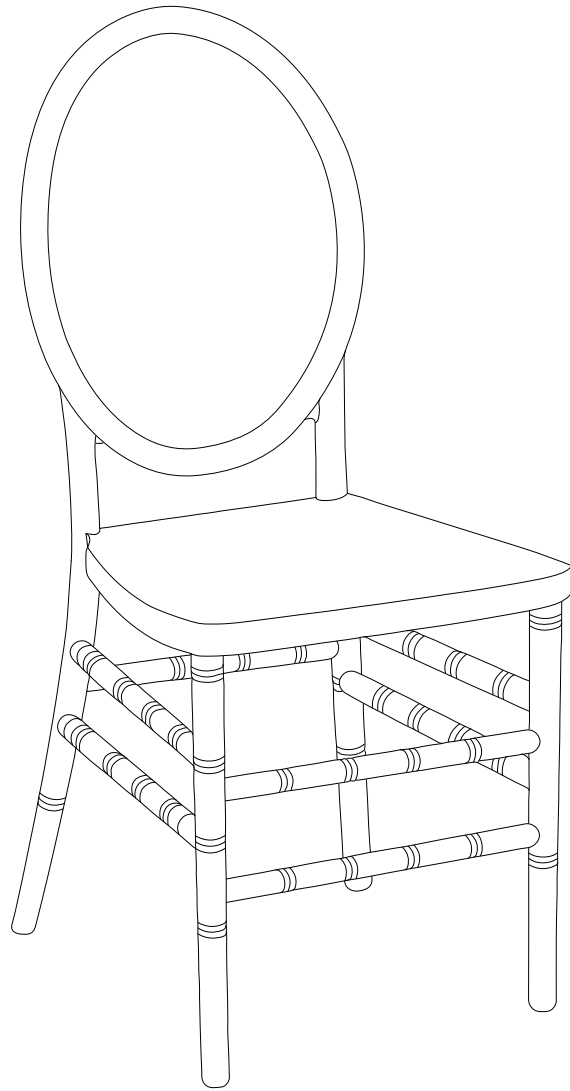
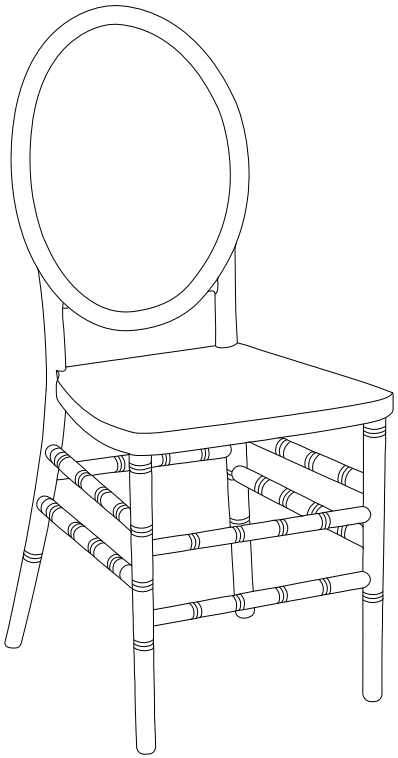
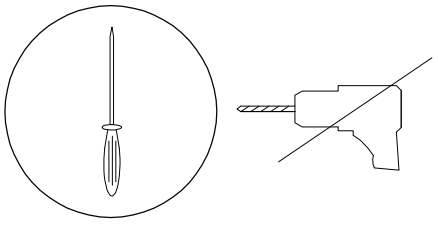

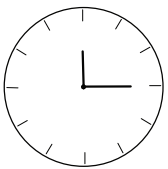
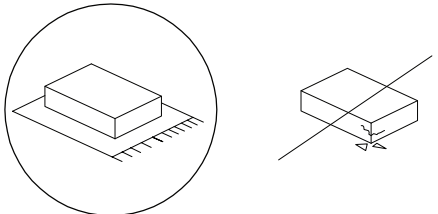

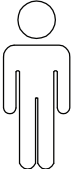
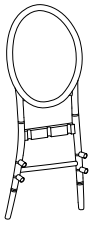
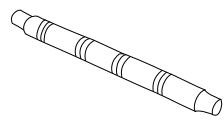
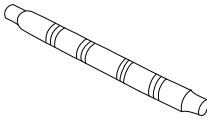
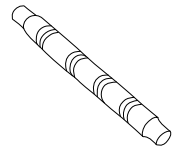
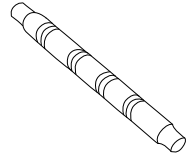


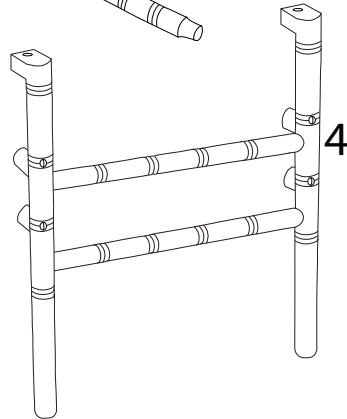
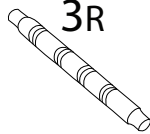
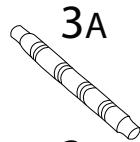
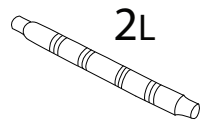
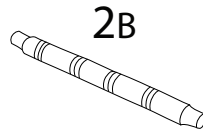
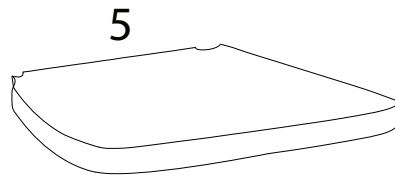
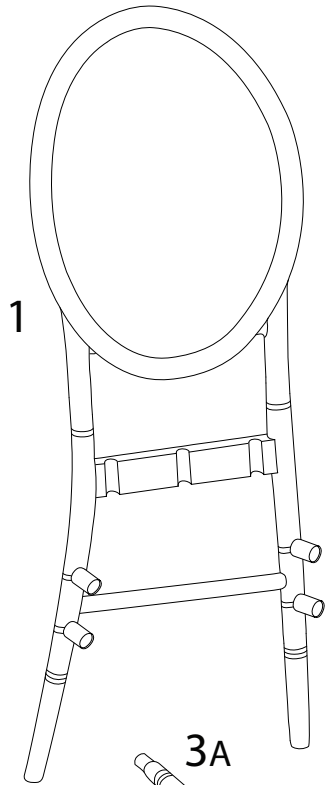
MONTROSE

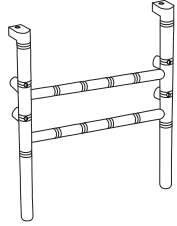

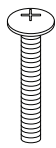
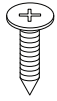





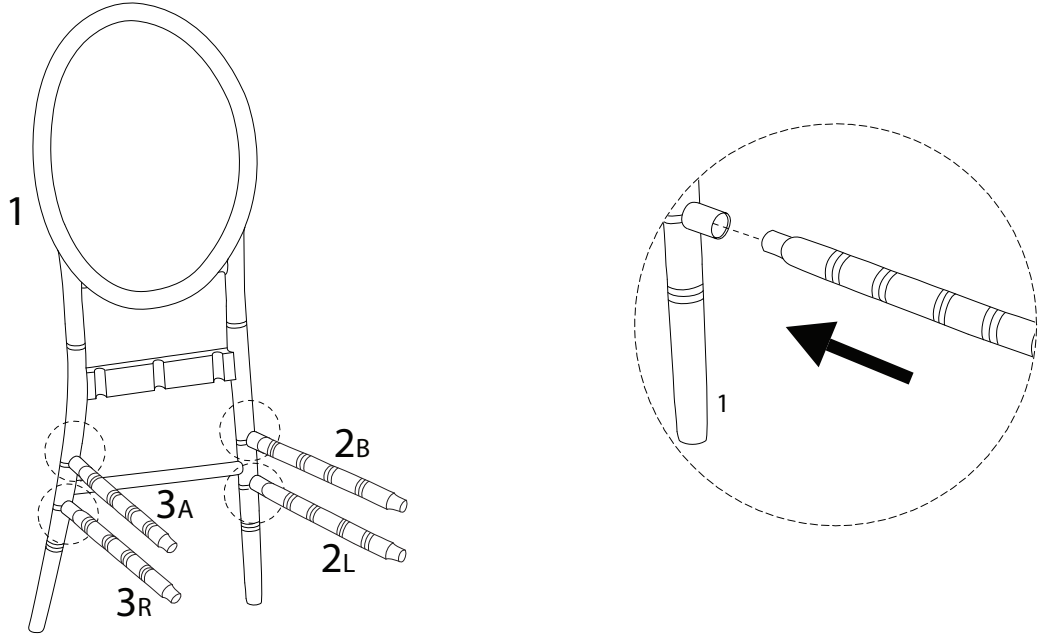
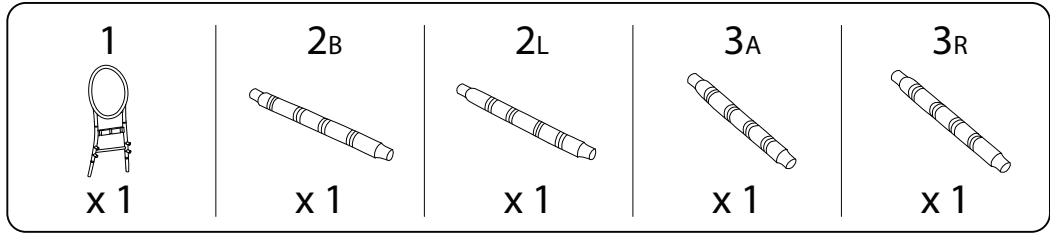
		
		<p>15'</p>  <p>1</p>

<p>1</p>  <p>x 1</p>	<p>2B</p>  <p>x 1</p>	<p>2L</p>  <p>x 1</p>	<p>3A</p>  <p>x 1</p>	<p>3R</p>  <p>x 1</p>
---	--	--	---	--

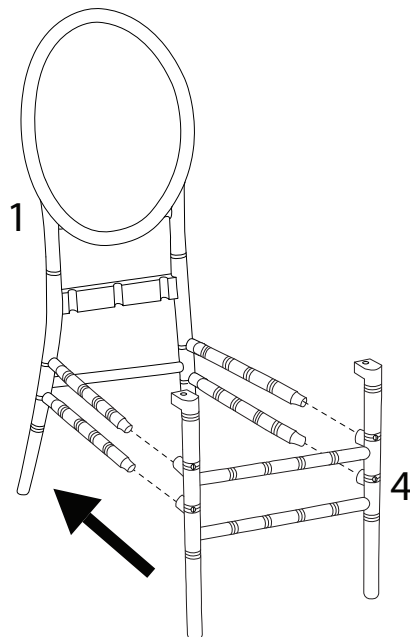
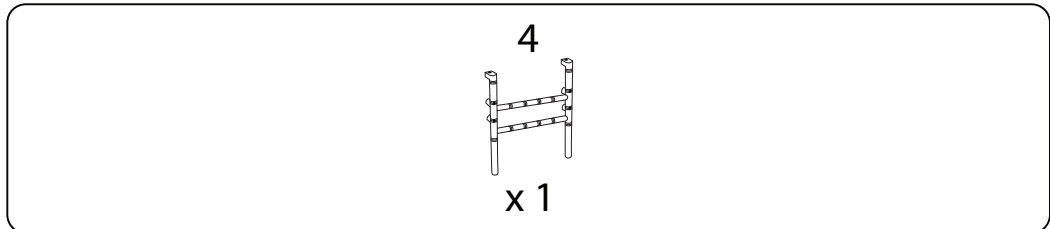


<p>4</p>  <p>x 1</p>	<p>5</p>  <p>x 1</p>	<p>6</p>  <p>M6 x 35</p> <p>x 8</p>	<p>7</p>  <p>M3 x 15</p> <p>x 5</p>	<p>8</p>  <p>x 8</p>
---	---	--	--	---

1

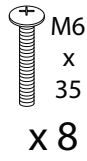


2

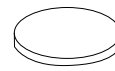


3

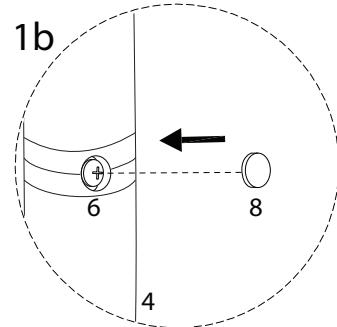
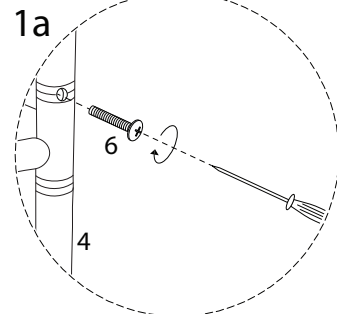
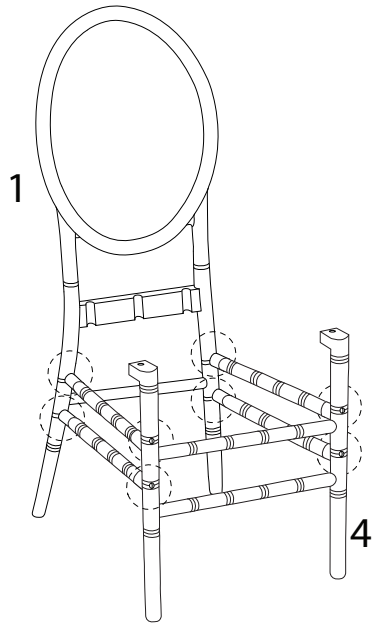
6



8



x 8



4

5



x 1

7



x 5

