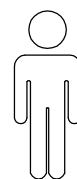
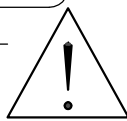
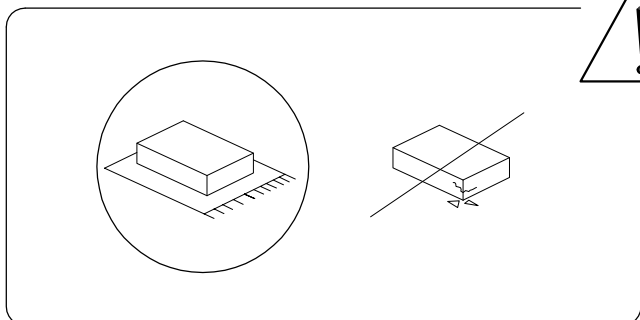
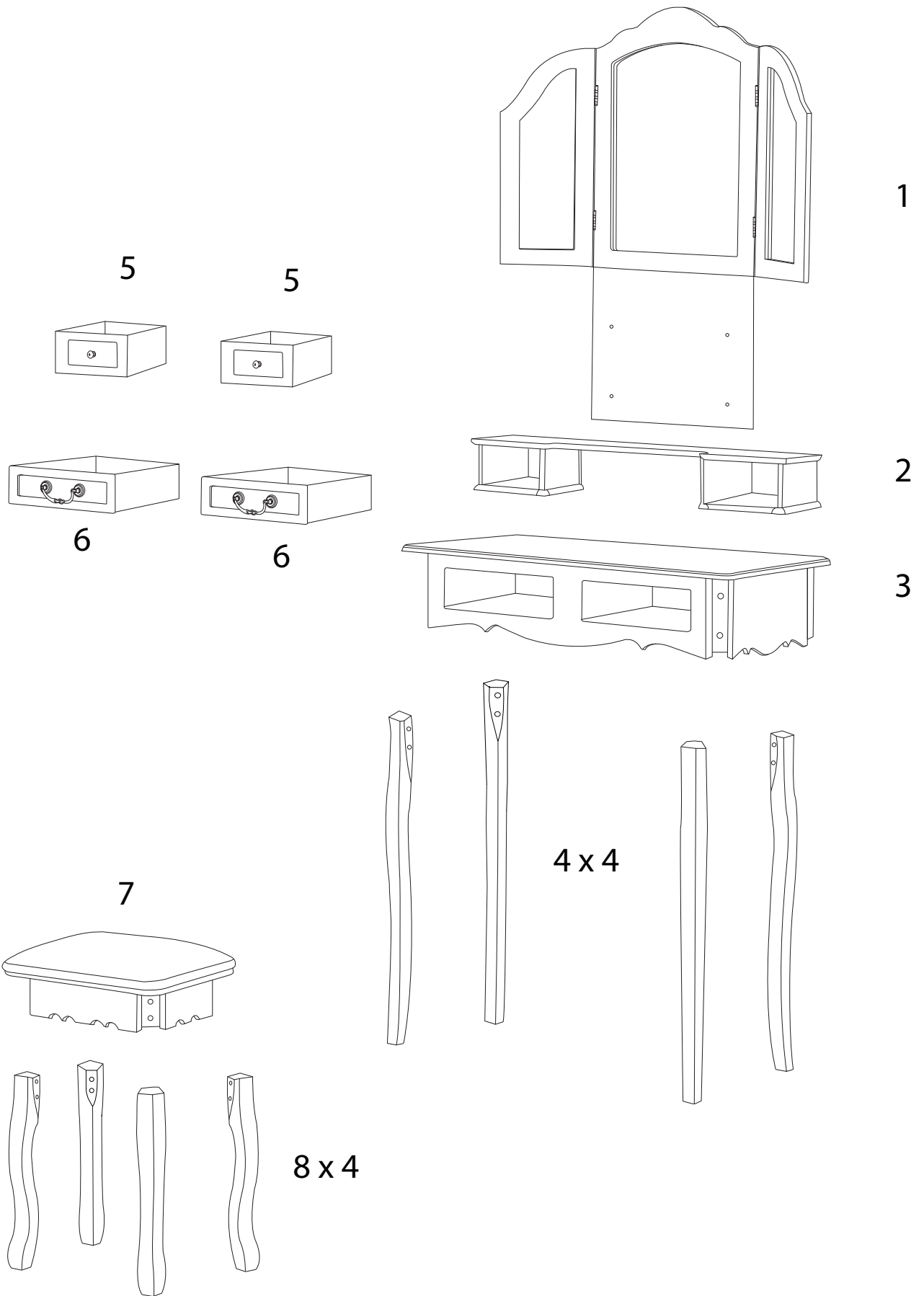
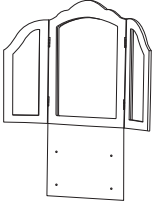

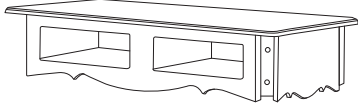

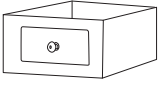
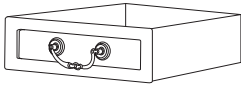
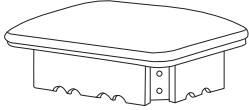

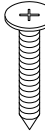
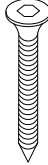



60'

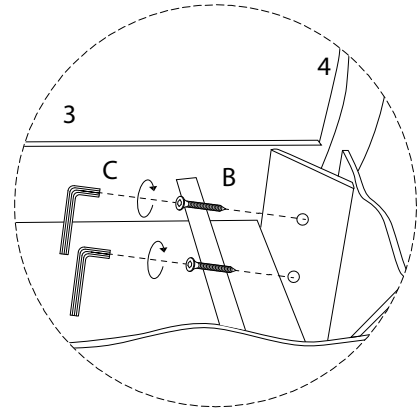
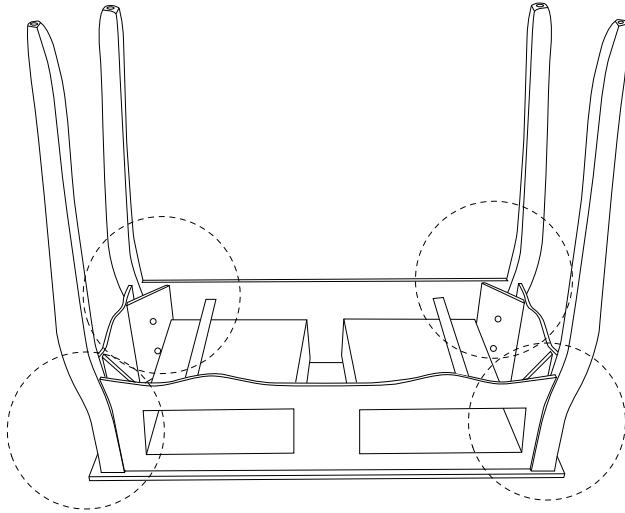
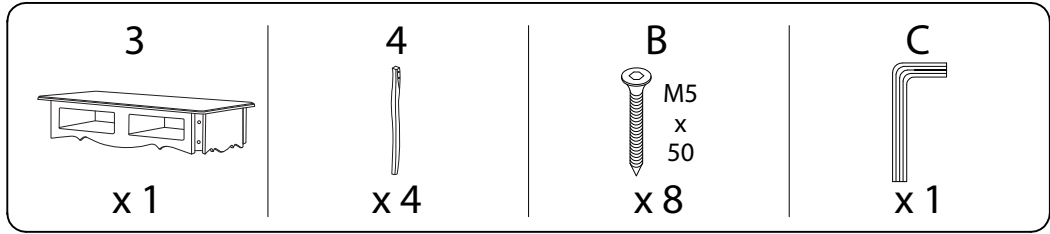


1

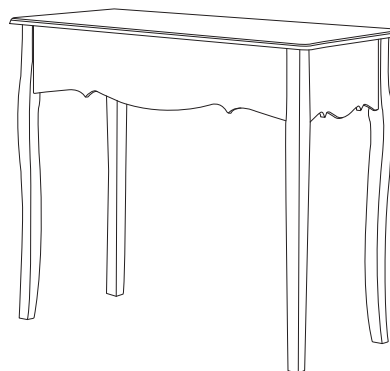
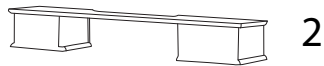
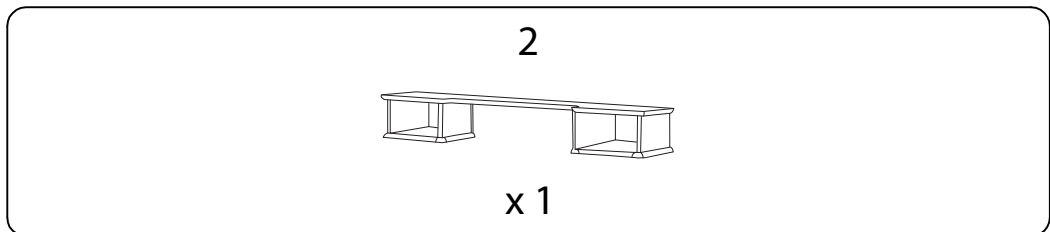


<p>1</p>  <p>x 1</p>	<p>2</p>  <p>x 1</p>	<p>3</p>  <p>x 1</p>	
<p>4</p>  <p>x 4</p>	<p>5</p>  <p>x 2</p>	<p>6</p>  <p>x 2</p>	<p>7</p>  <p>x 1</p>
<p>8</p>  <p>x 4</p>	<p>A</p>  <p>M4 x 30</p> <p>x 4</p>	<p>B</p>  <p>M5 x 50</p> <p>x 16</p>	<p>C</p>  <p>x 1</p>

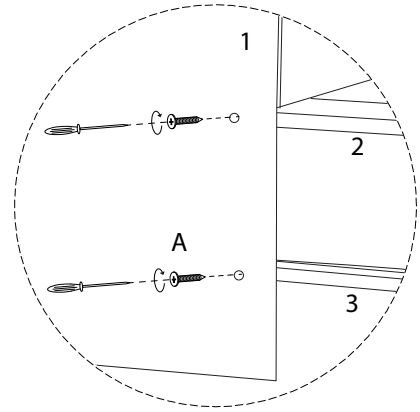
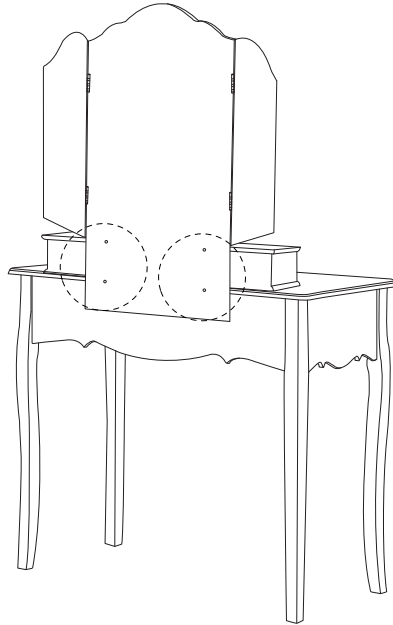
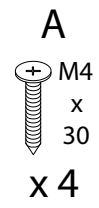
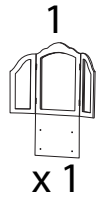
1



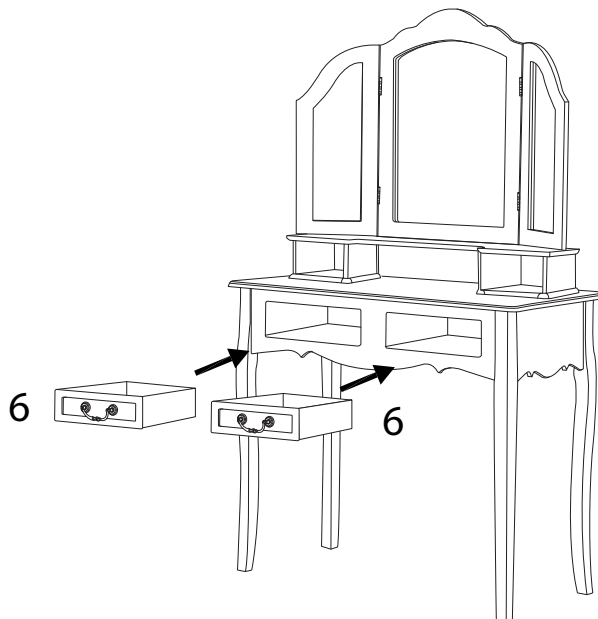
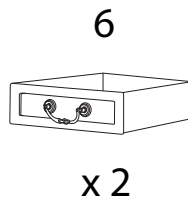
2



3

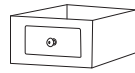


4

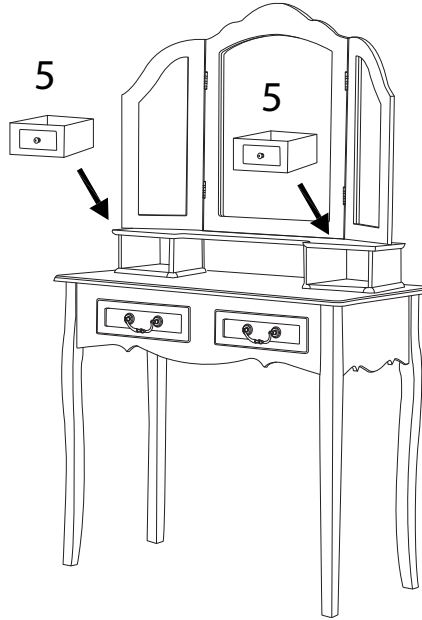


5

5

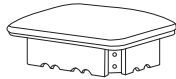


x 2



6

7



x 1

8



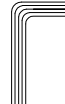
x 4

B



x 8

C



x 1

