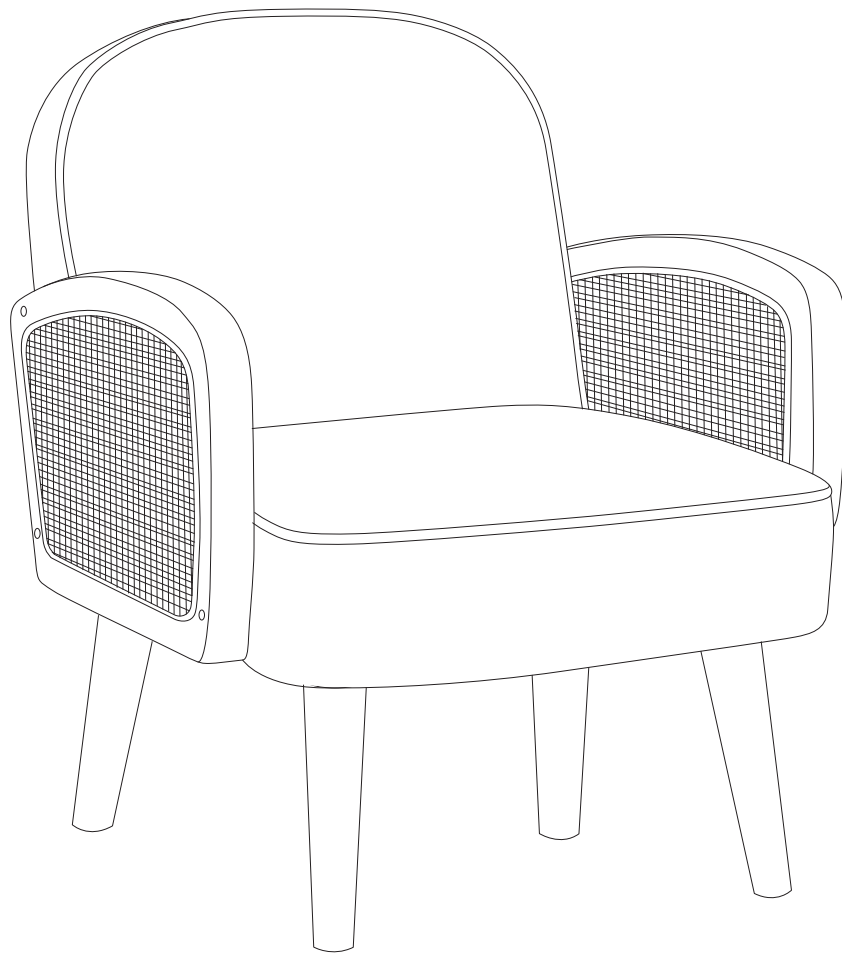
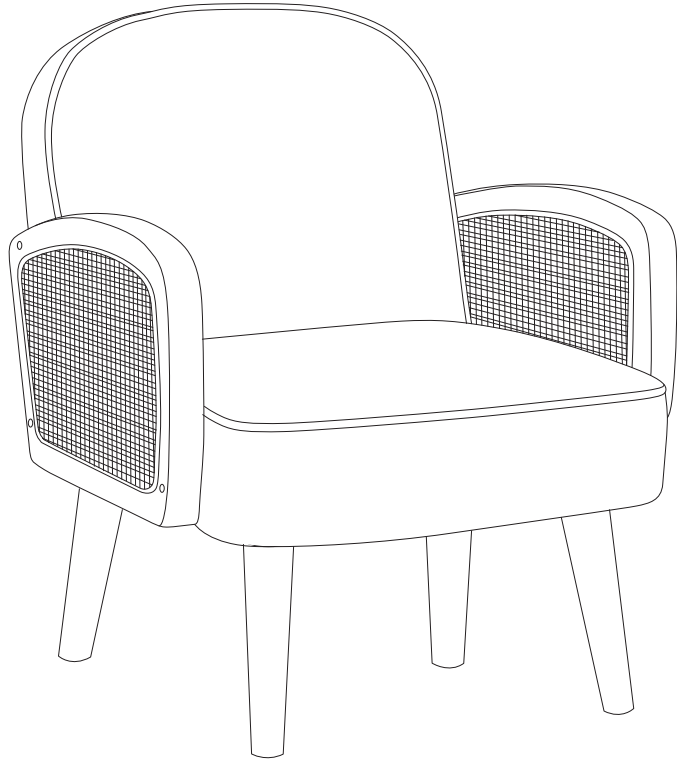
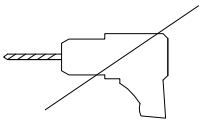

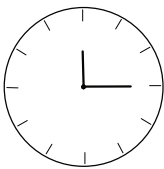
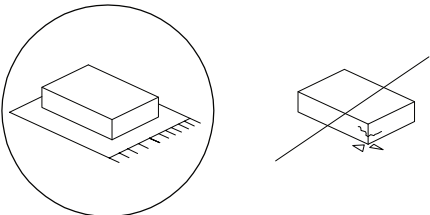

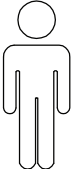


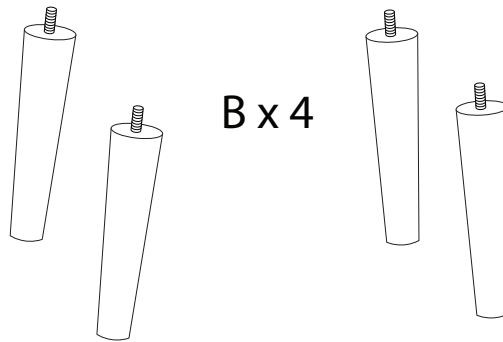
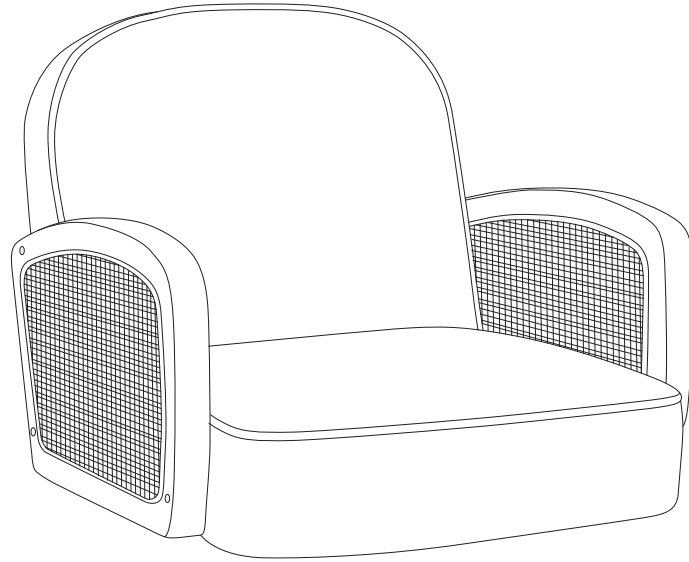
DVENBERG



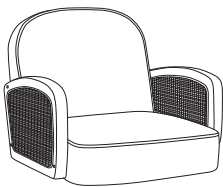


		
		
<p>15'</p>		
<p>1</p>		

A



A



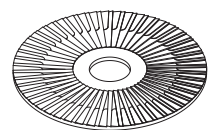
x 1

B



x 4

C



x 4

1

