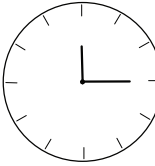
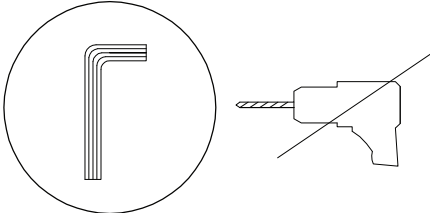

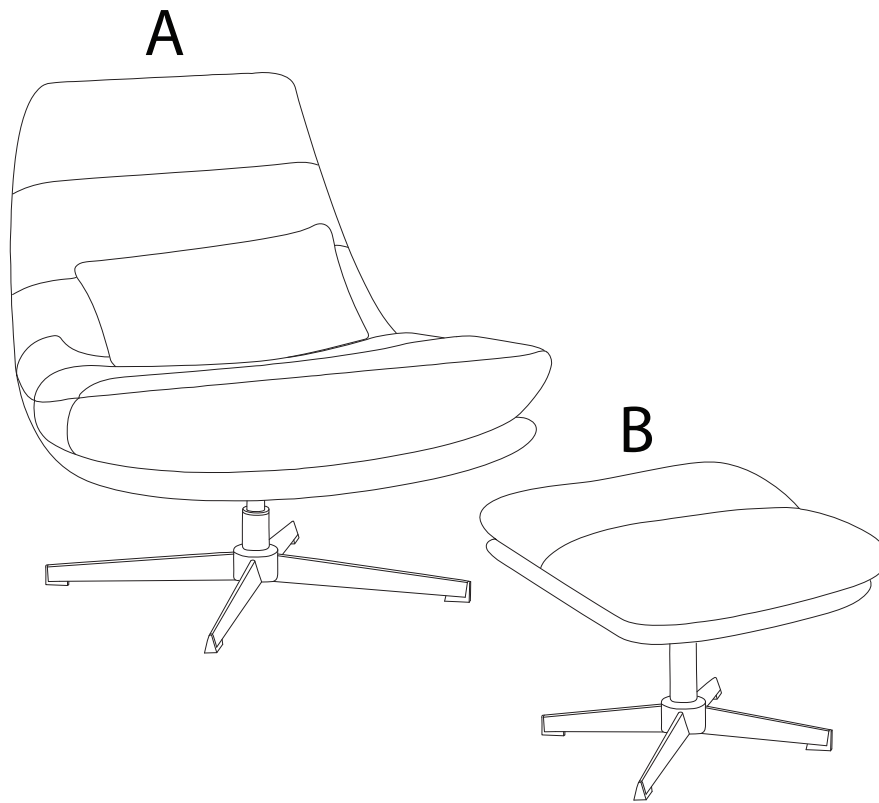

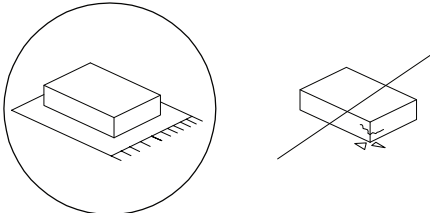



# TOVIK



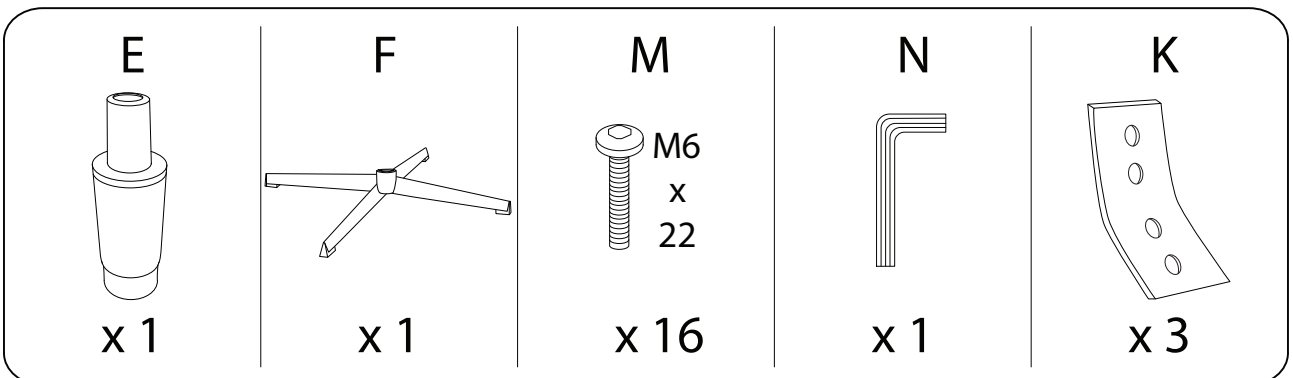
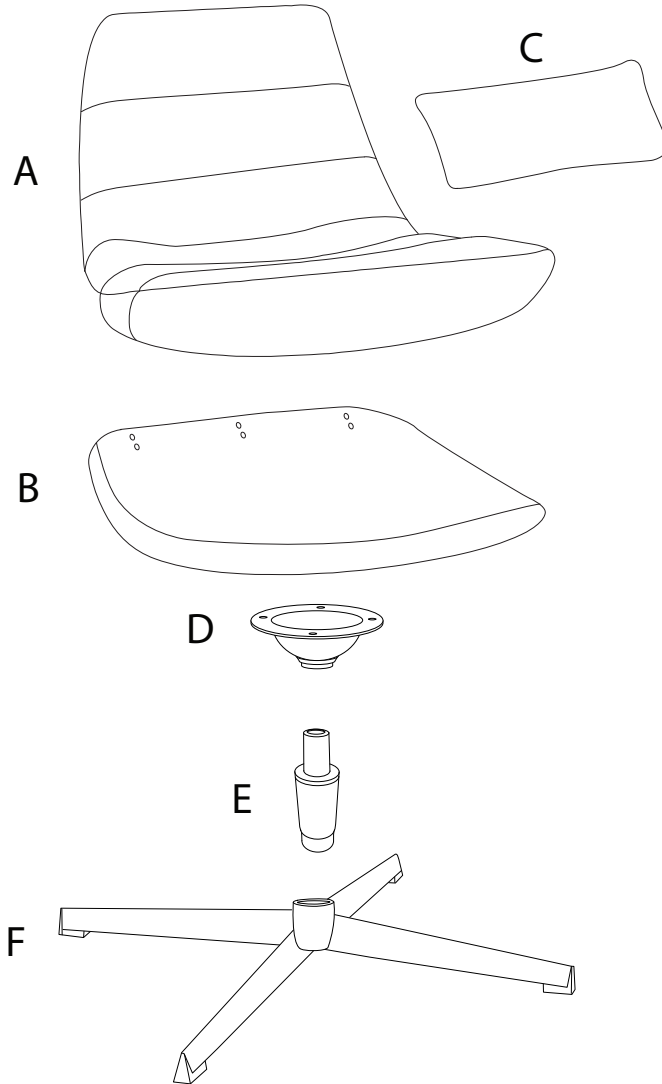
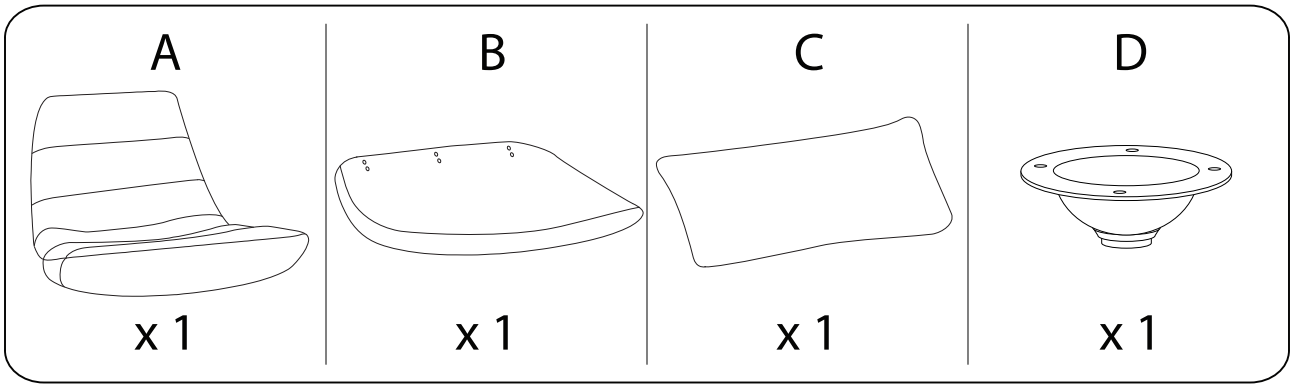


**15'**

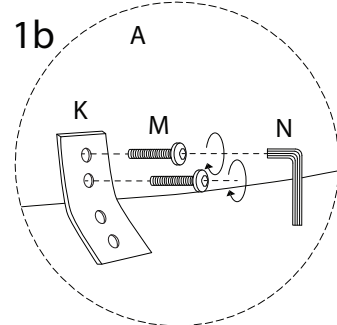
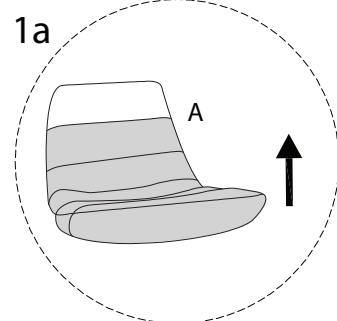
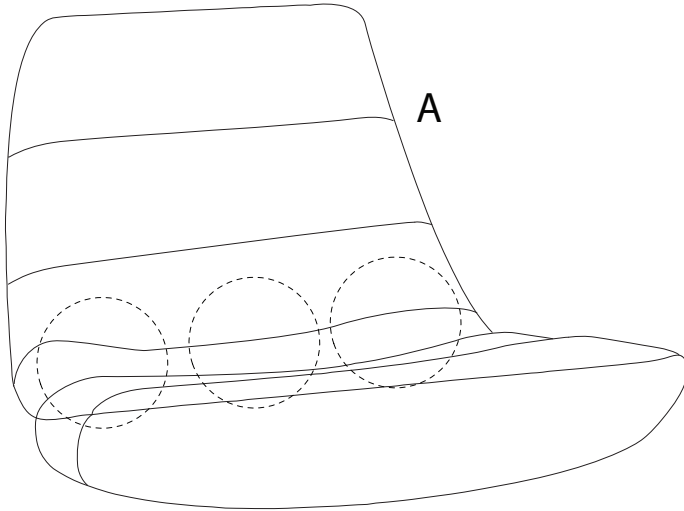
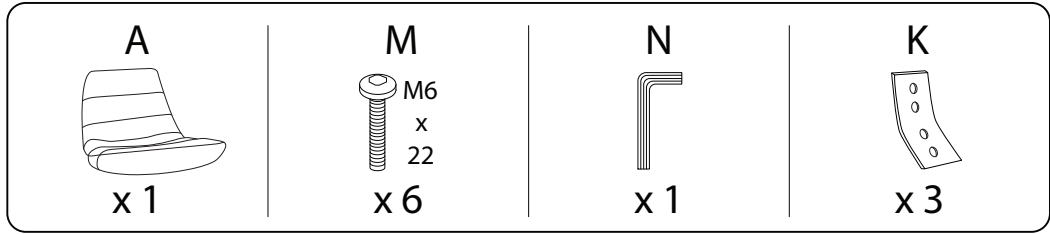


**1**

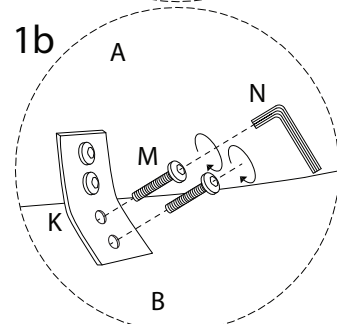
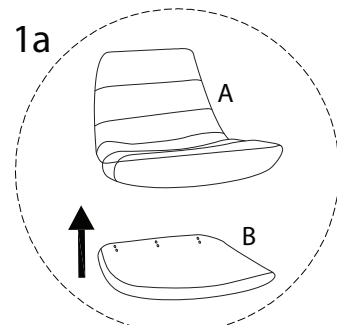
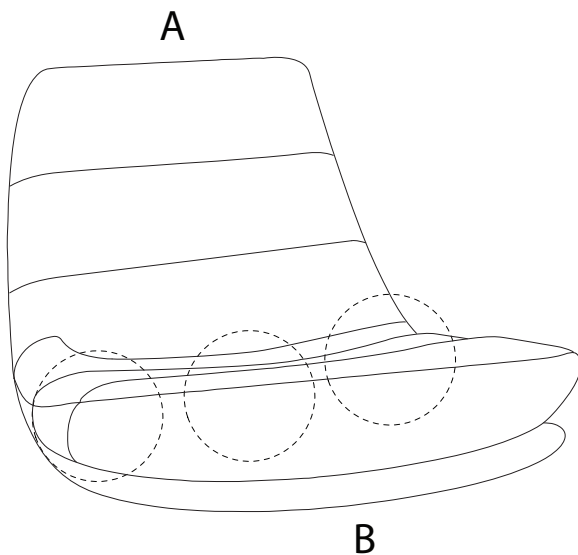
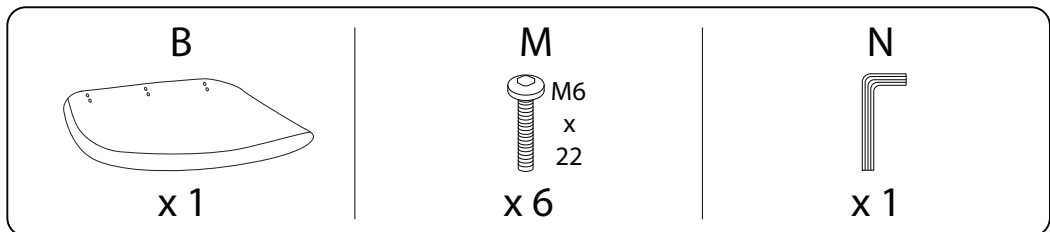
# A



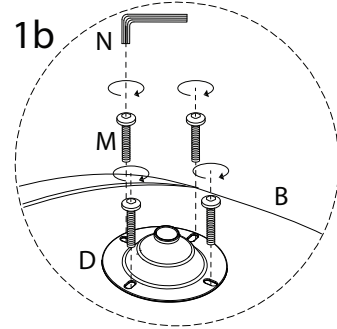
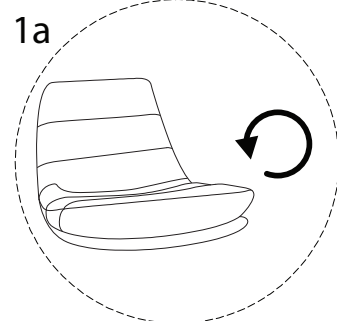
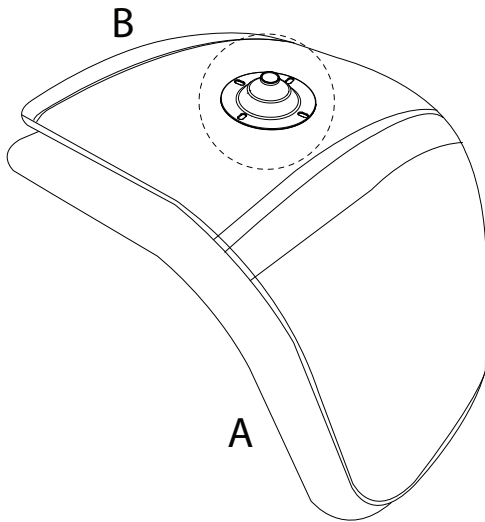
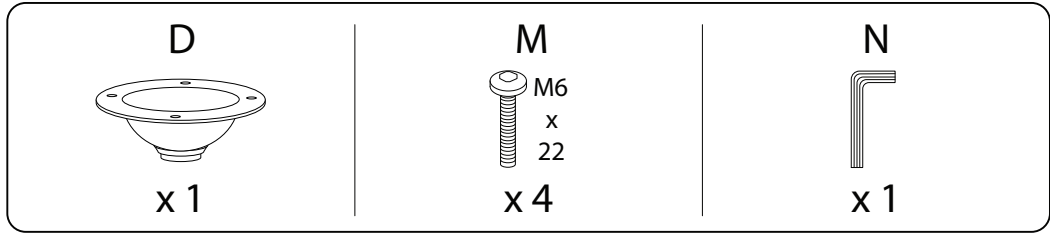
1



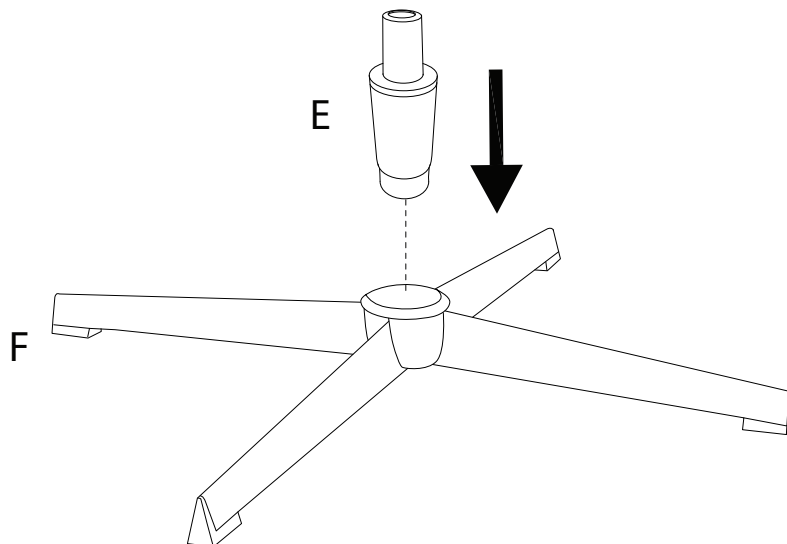
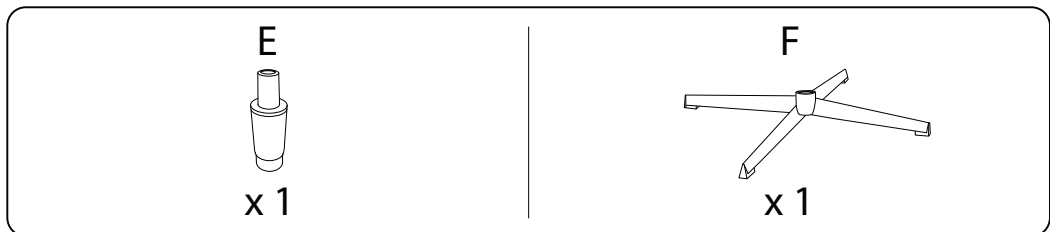
2



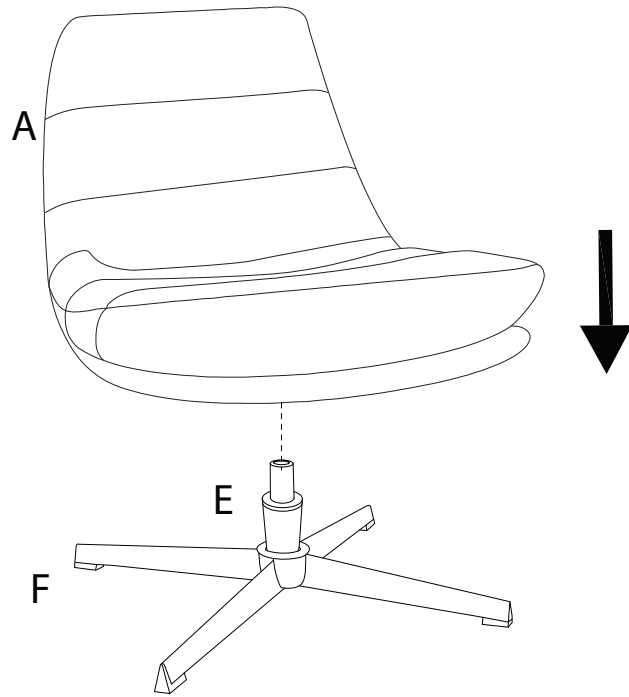
3



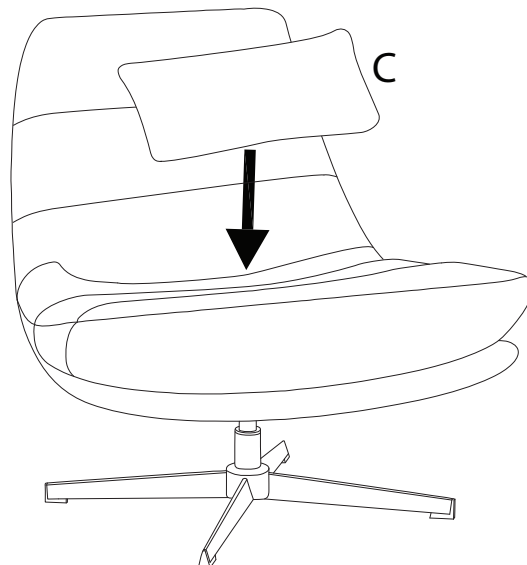
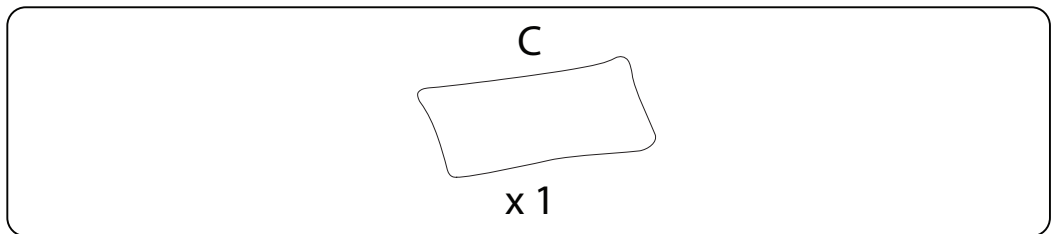
4



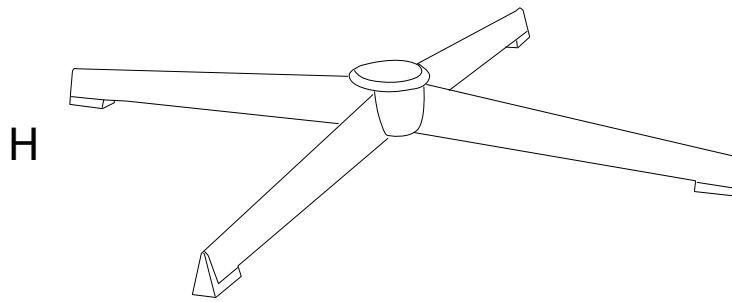
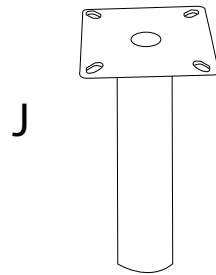
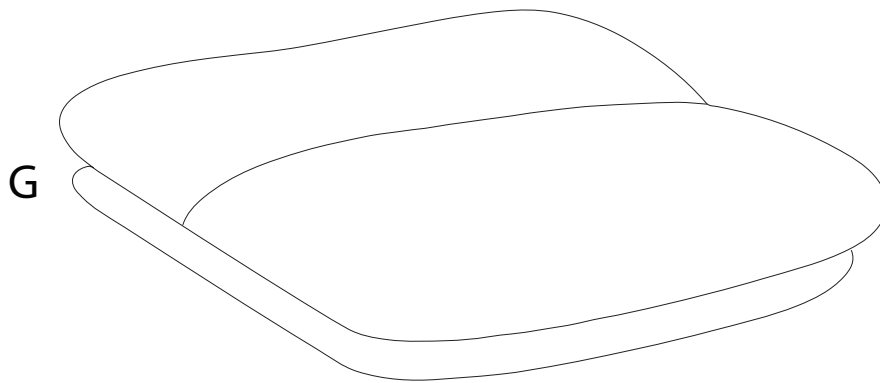
5

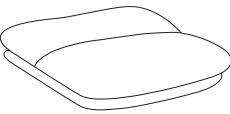
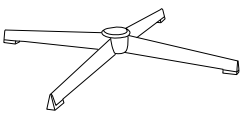
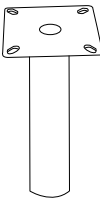
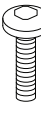
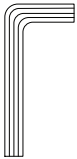


6

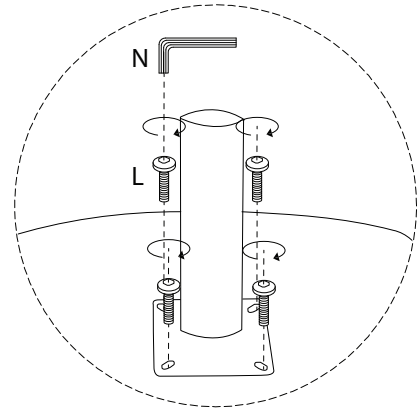
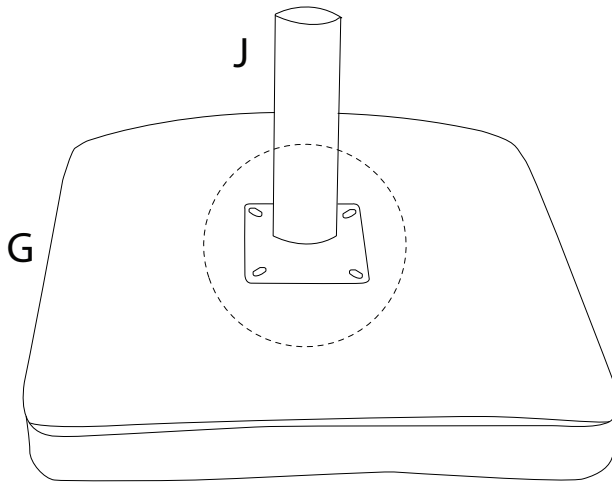
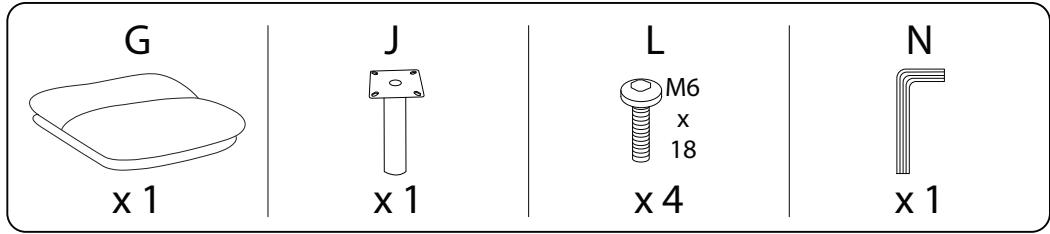


**B**



<b>G</b>	<b>H</b>	<b>J</b>	<b>L</b>	<b>N</b>
			 M6 x 18	
<b>x 1</b>	<b>x 1</b>	<b>x 1</b>	<b>x 4</b>	<b>x 1</b>

1



2

