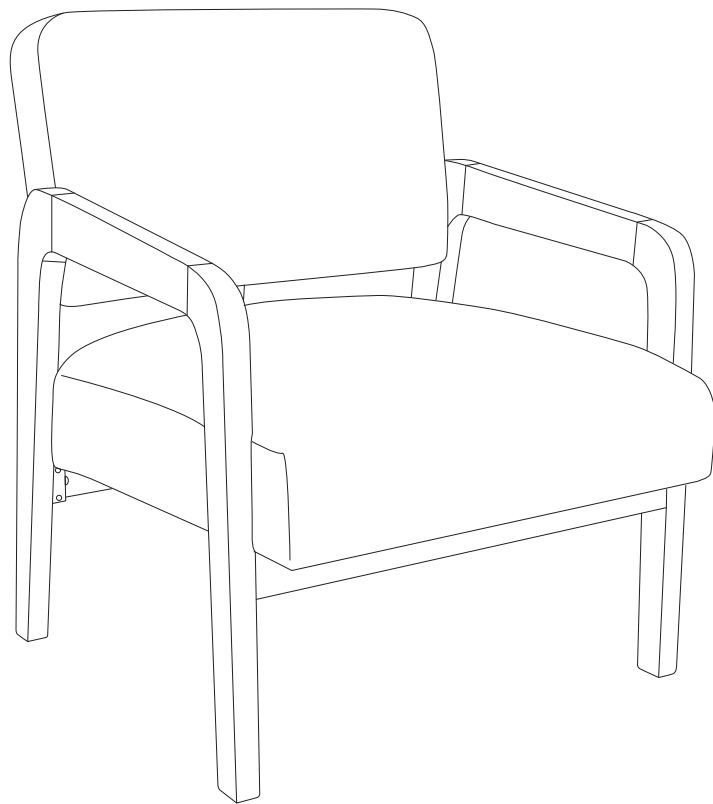
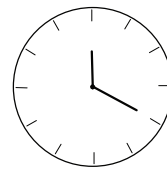
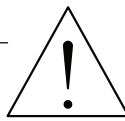
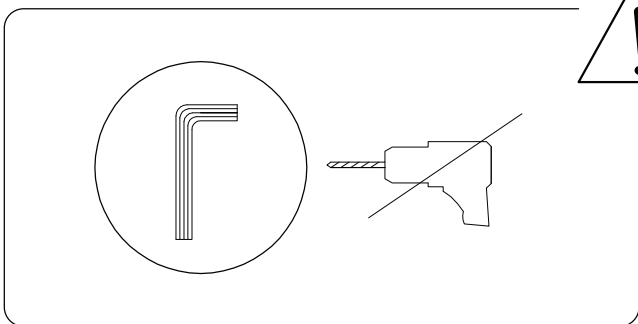
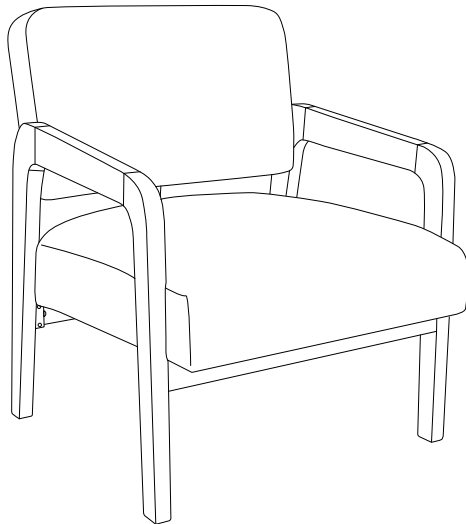
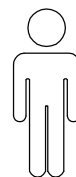
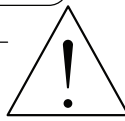
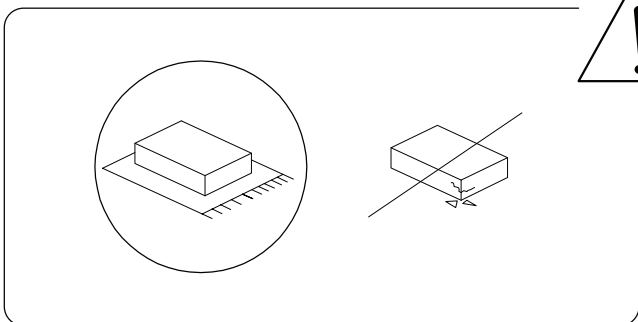


# HJO

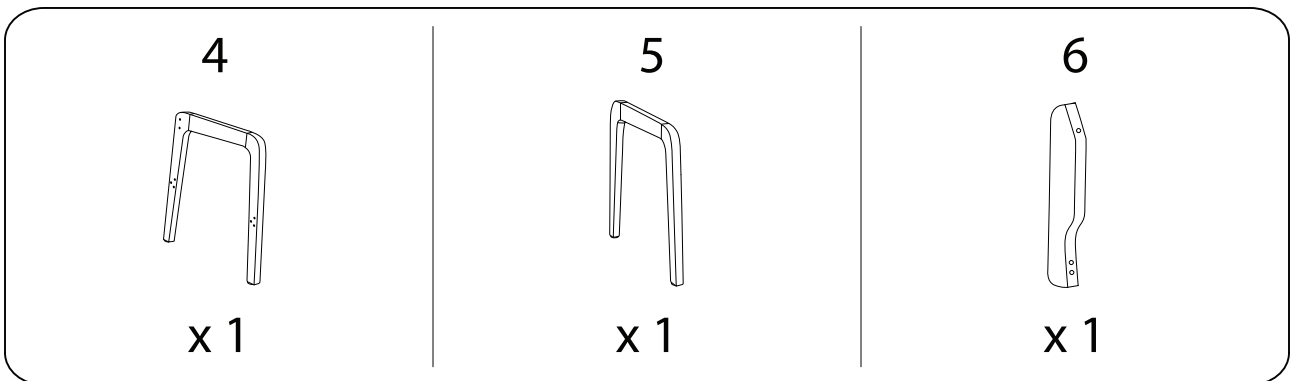
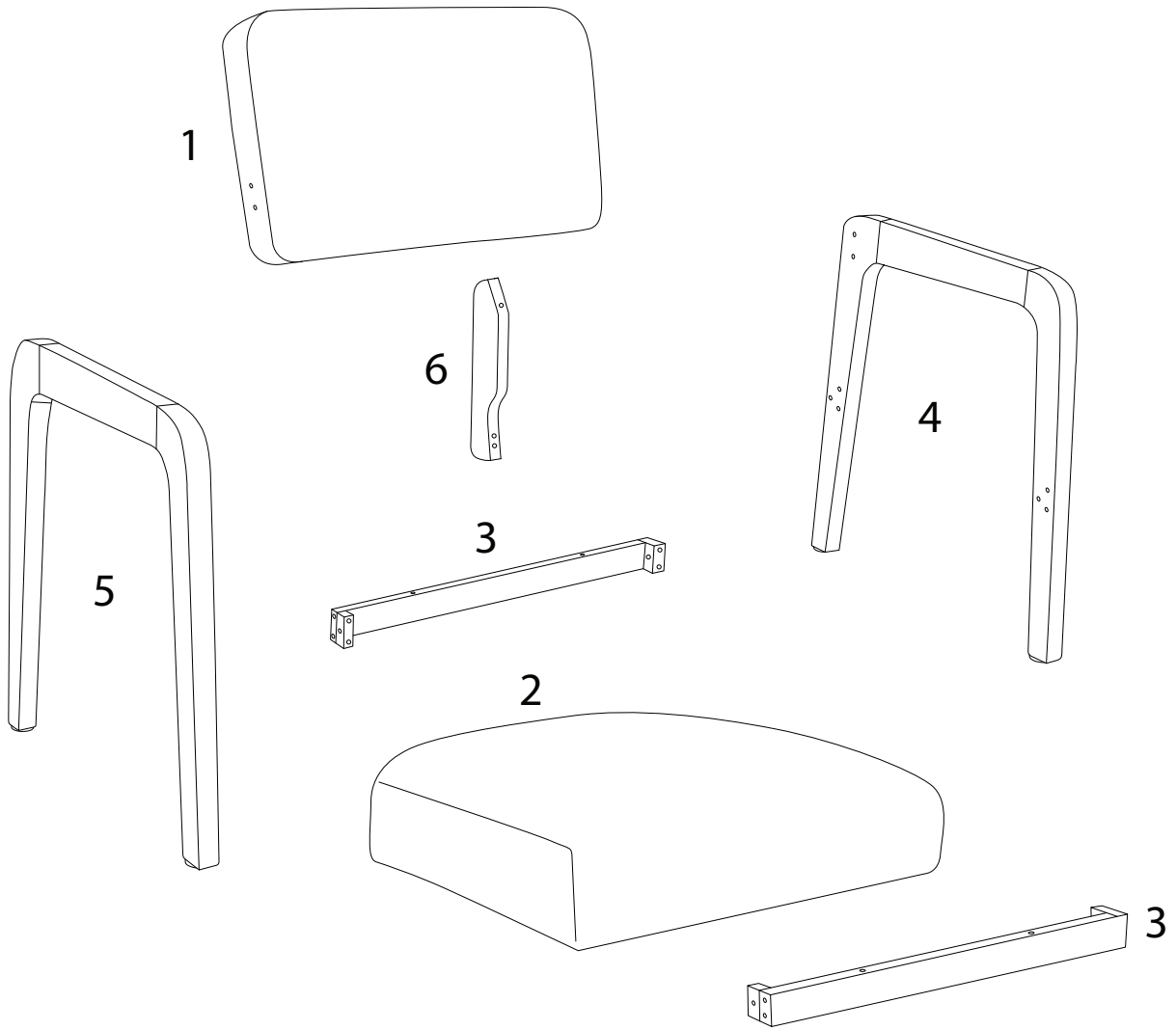
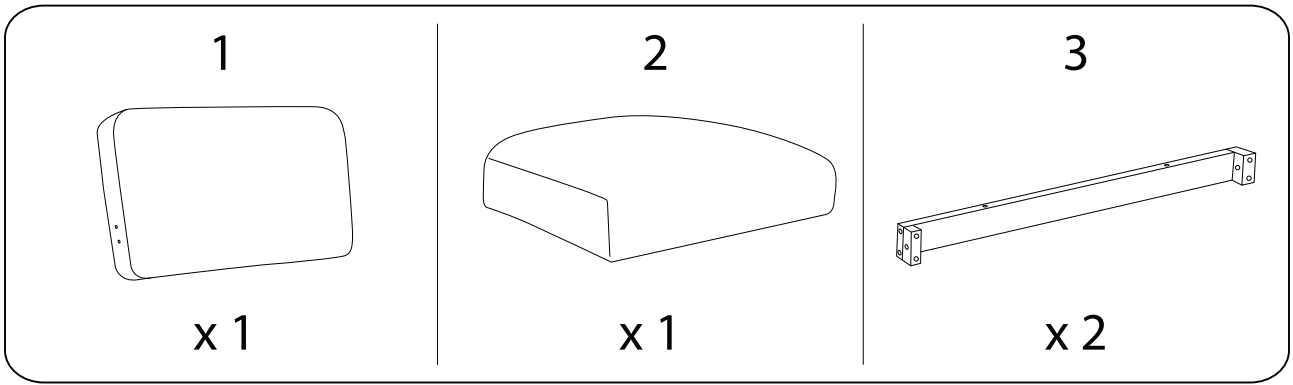




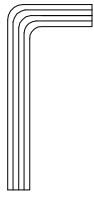
20'



1

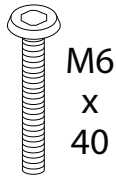


A



x 1

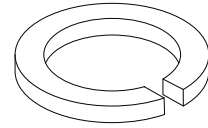
B



M6  
x  
40

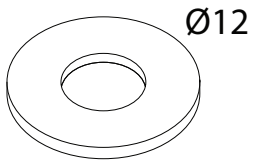
x 8

C



x 15

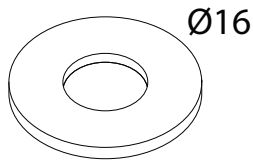
D



Ø12

x 7

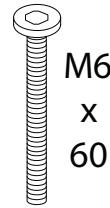
E



Ø16

x 8

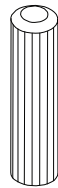
F



M6  
x  
60

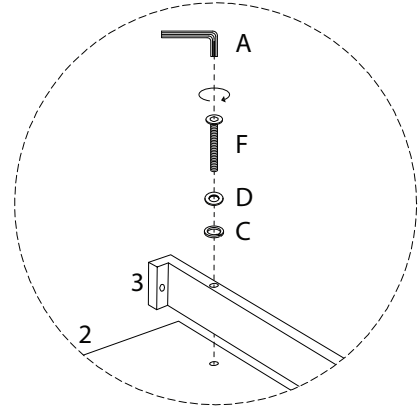
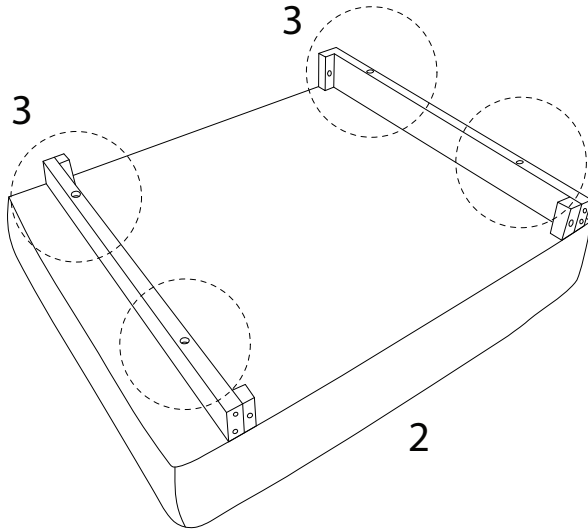
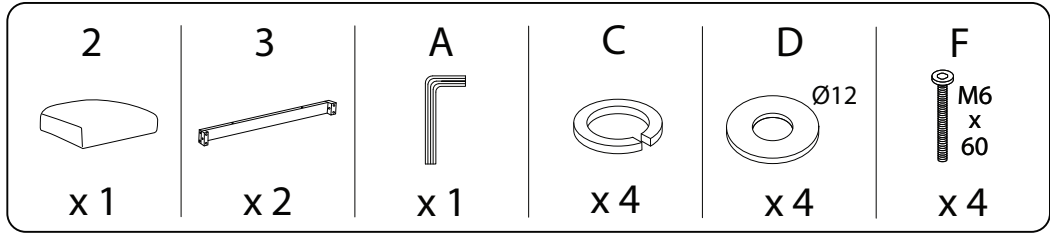
x 7

G

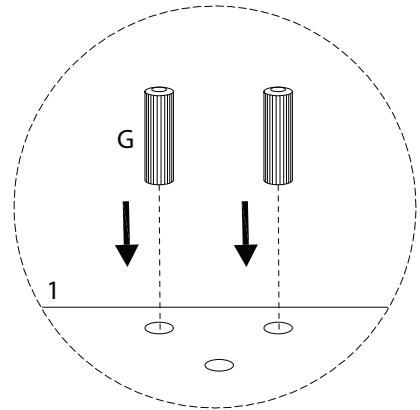
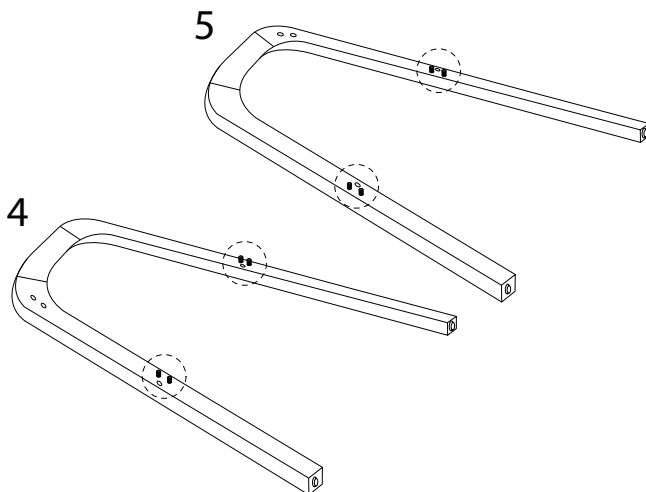
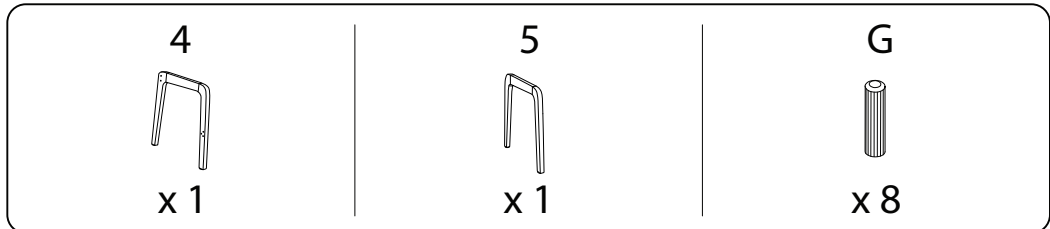


x 8

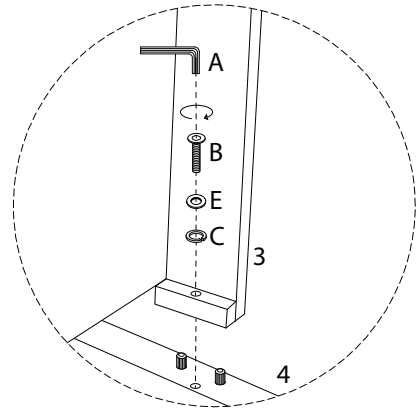
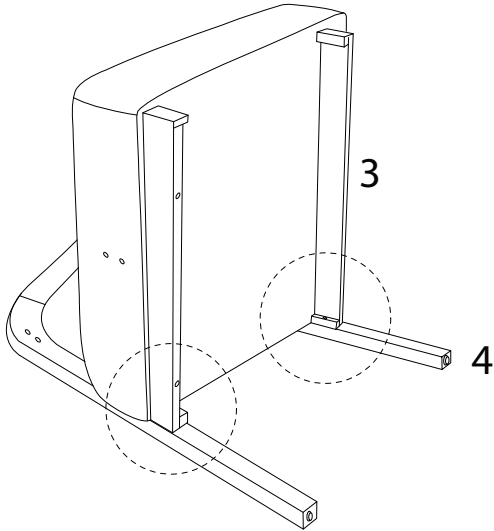
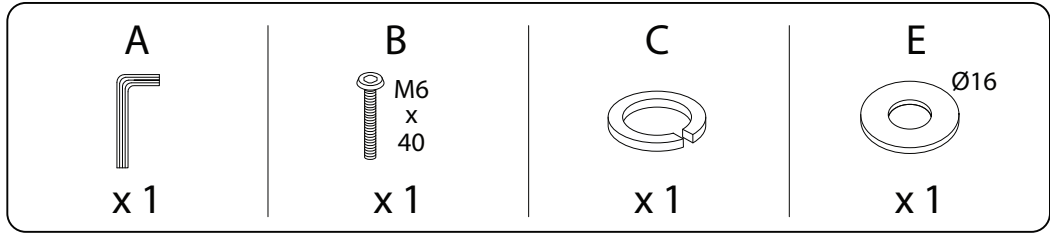
1



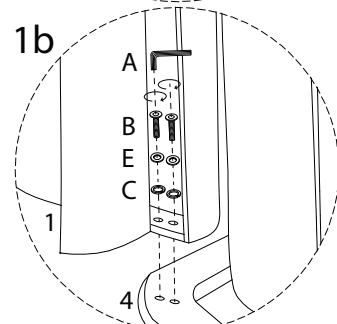
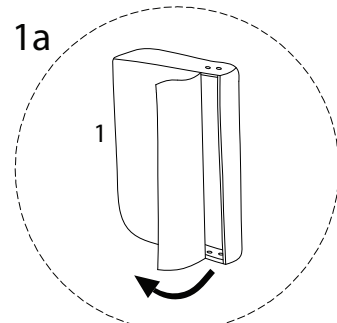
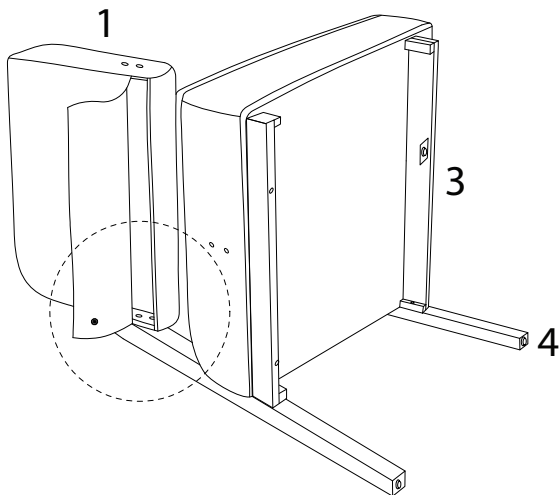
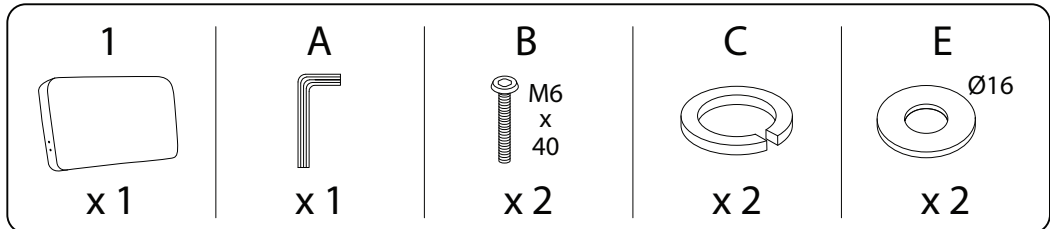
2



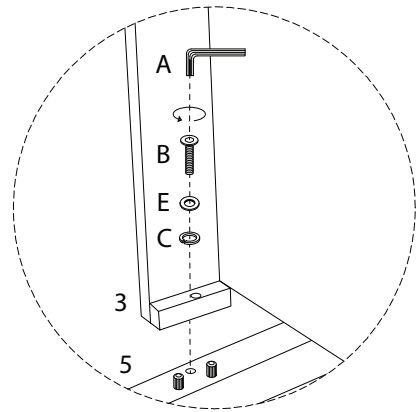
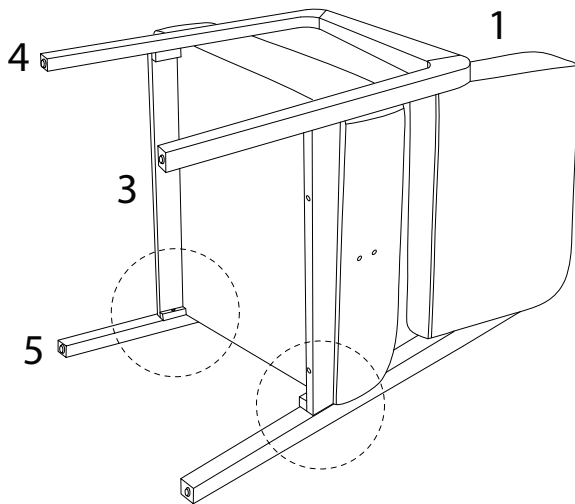
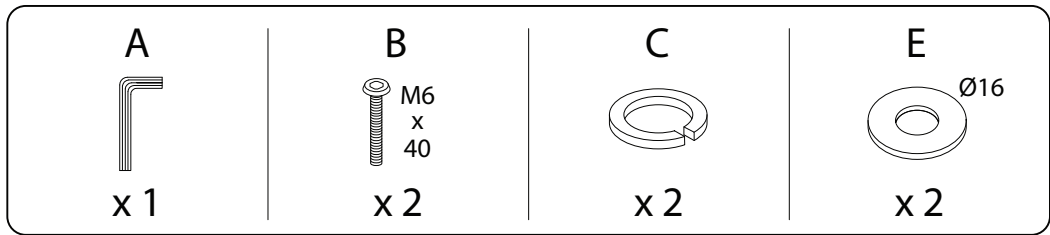
3



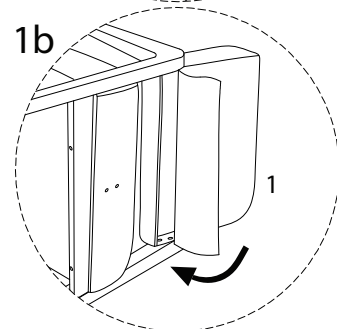
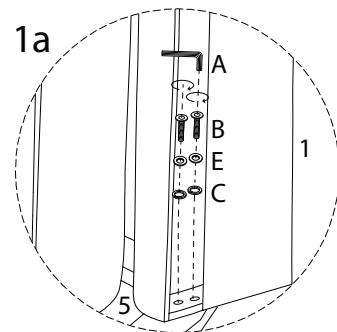
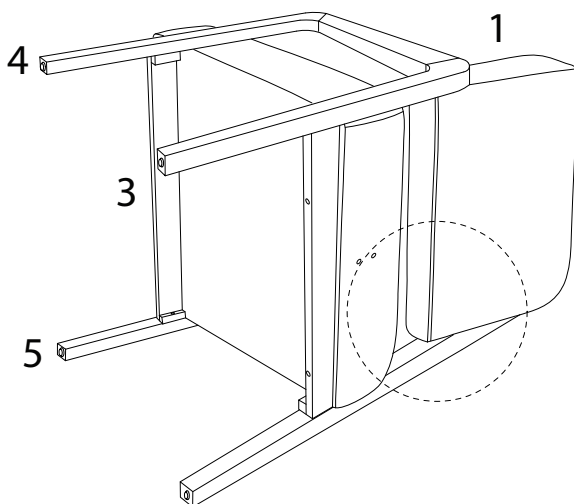
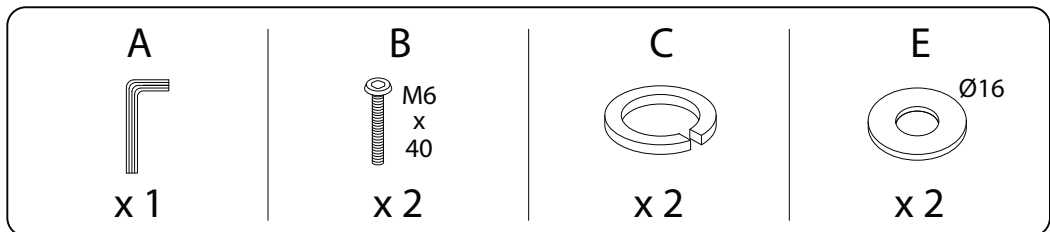
4



5



6



7

