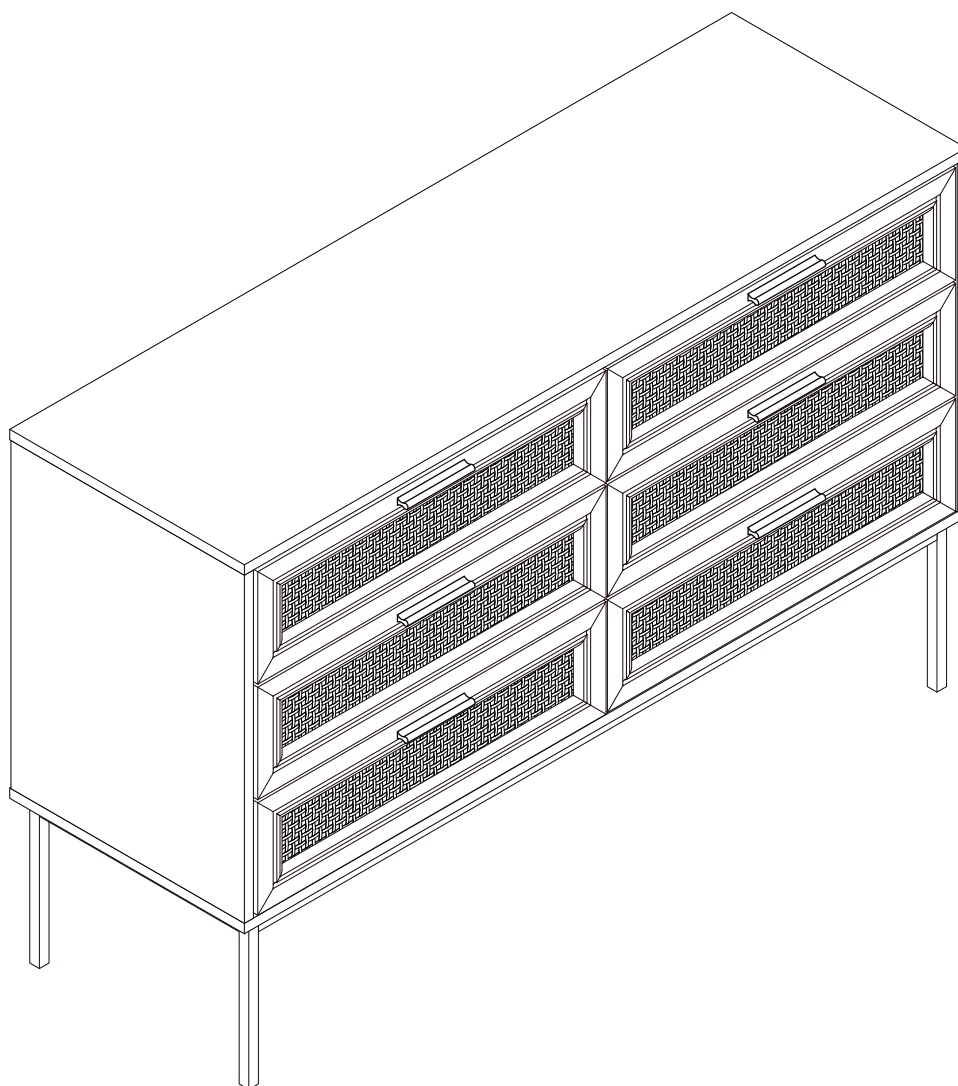
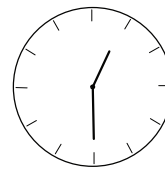
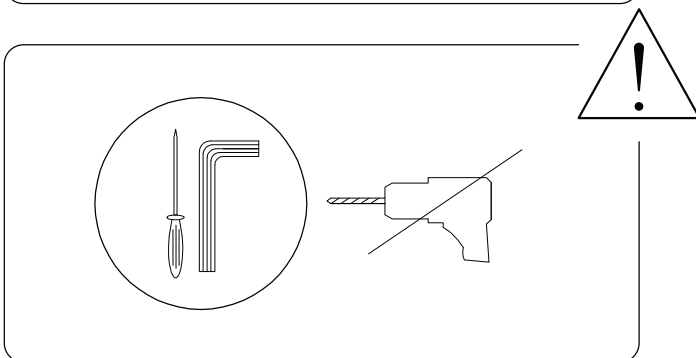
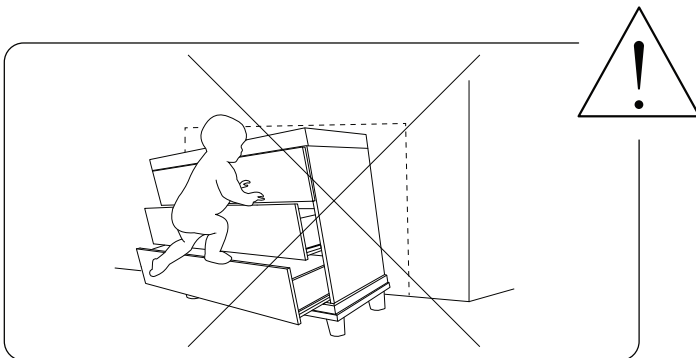
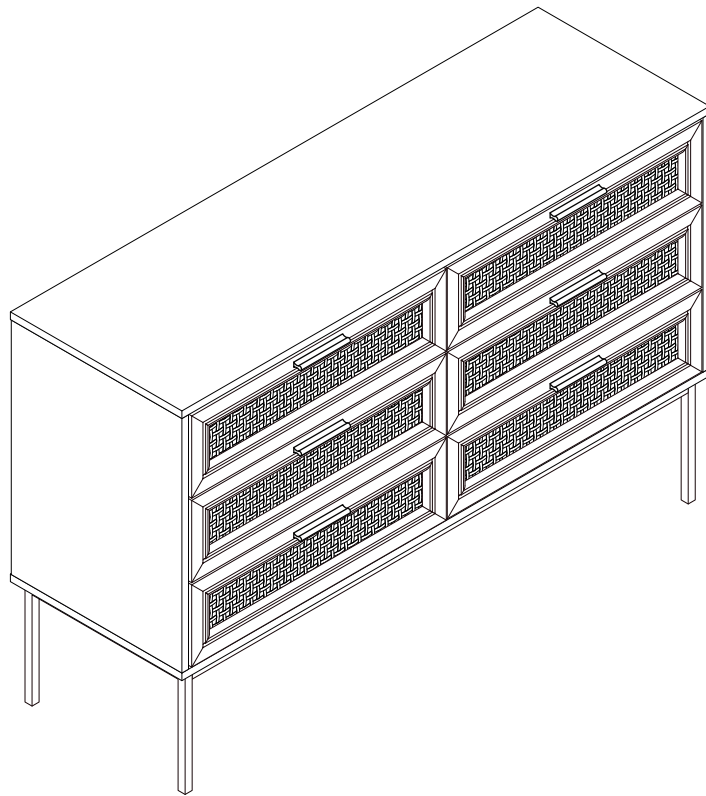
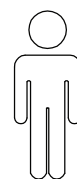
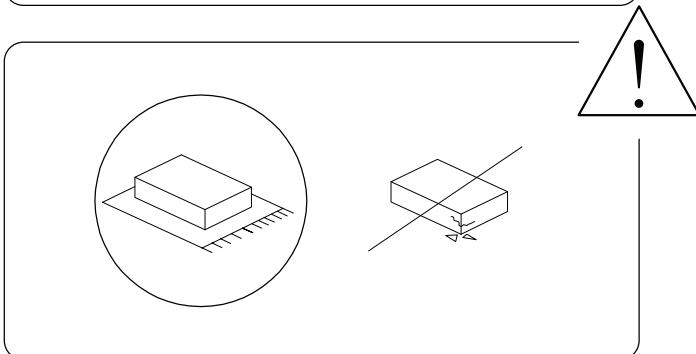


PASCO

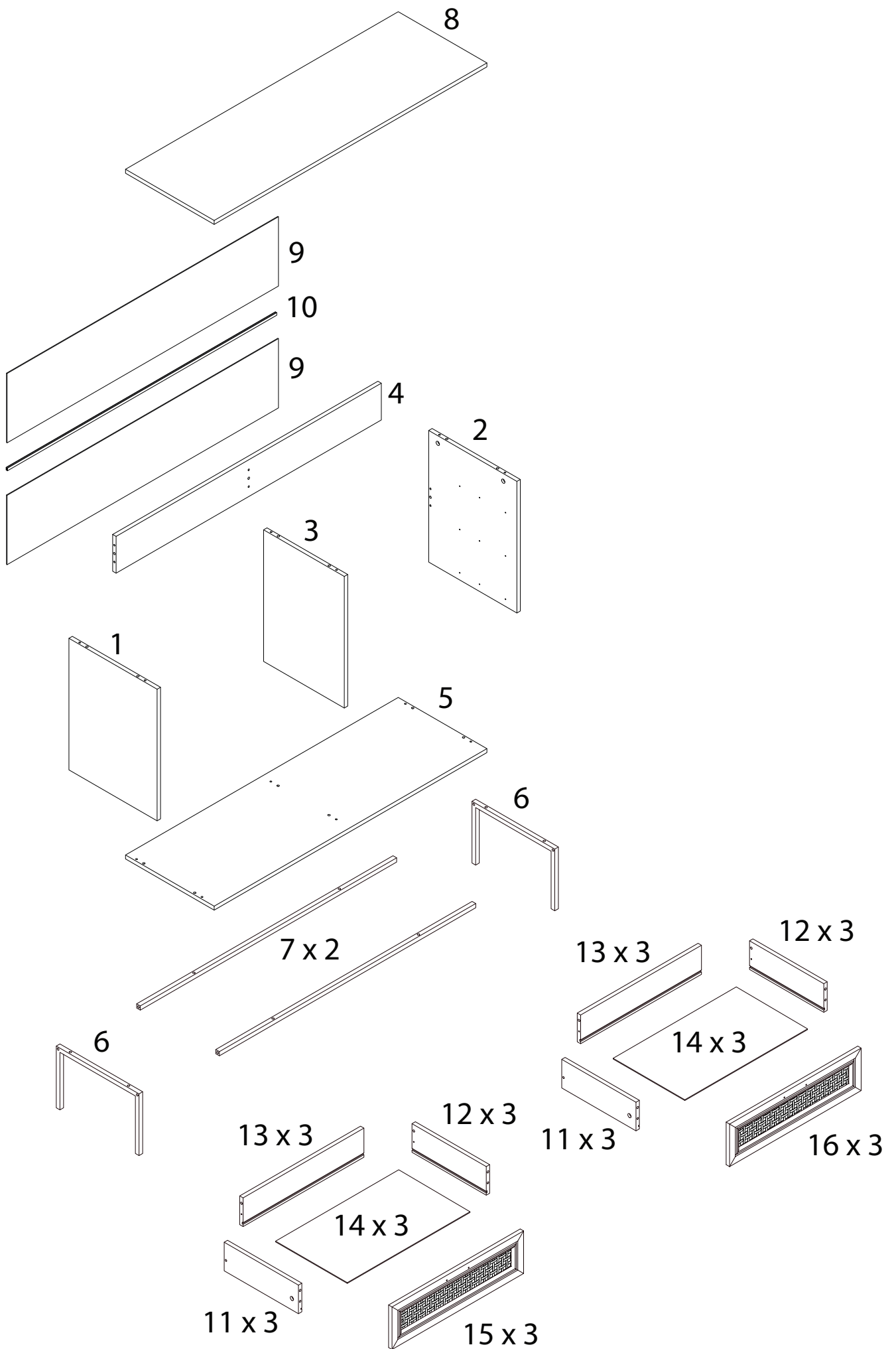


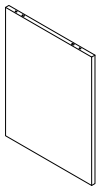

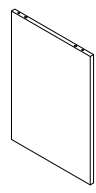
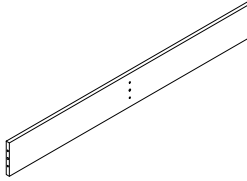
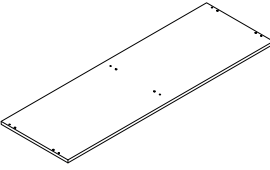
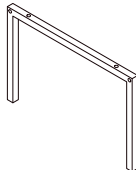
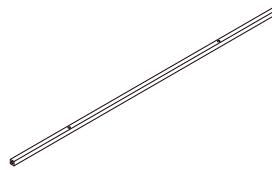
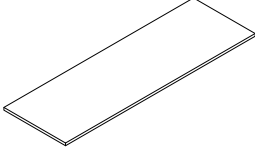
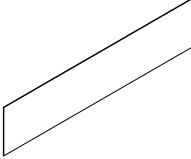
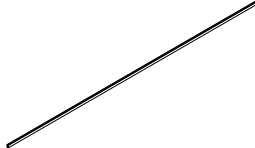
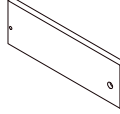
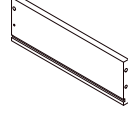
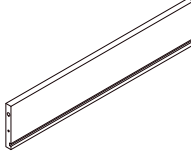
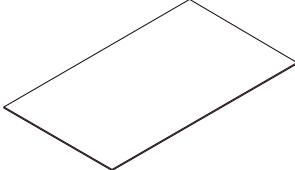
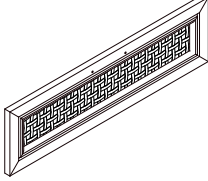
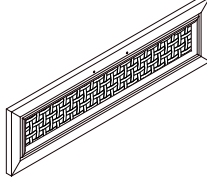



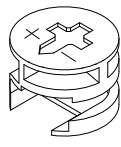


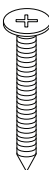
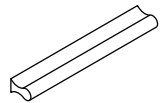

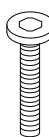
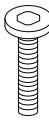

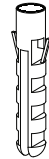
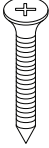
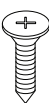

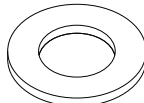

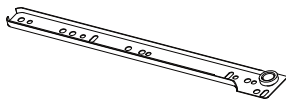
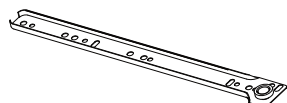
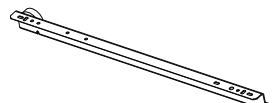
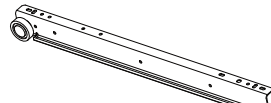
90'



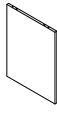

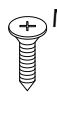


2

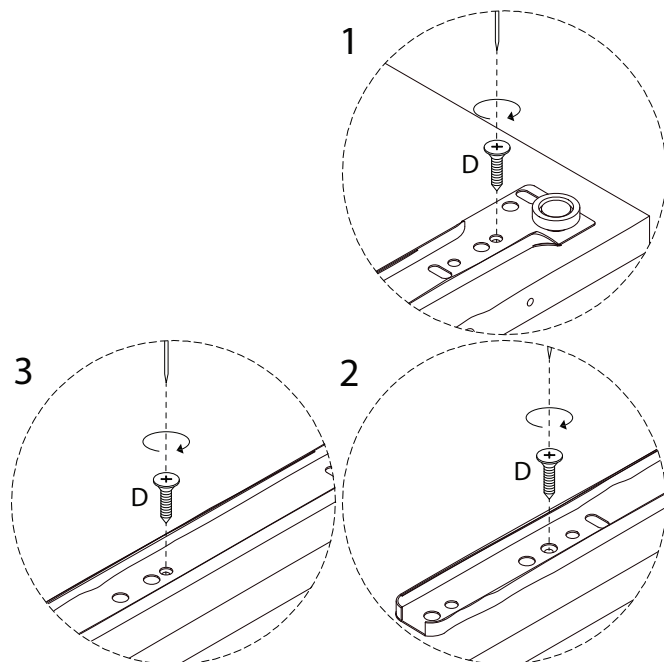
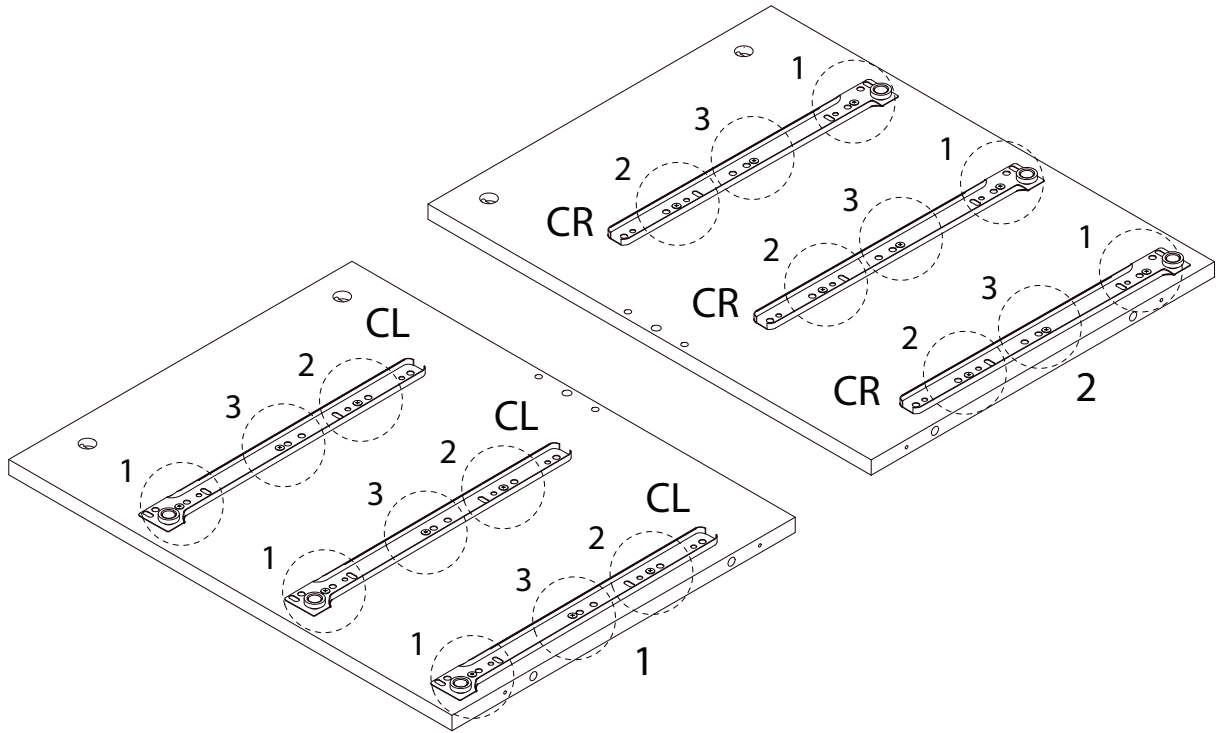


<p>1</p>  <p>x 1</p>	<p>2</p>  <p>x 1</p>	<p>3</p>  <p>x 1</p>	<p>4</p>  <p>x 1</p>
<p>5</p>  <p>x 1</p>	<p>6</p>  <p>x 2</p>	<p>7</p>  <p>x 2</p>	<p>8</p>  <p>x 1</p>
<p>9</p>  <p>x 2</p>	<p>10</p>  <p>x 1</p>	<p>11</p>  <p>x 6</p>	<p>12</p>  <p>x 6</p>
<p>13</p>  <p>x 6</p>	<p>14</p>  <p>x 6</p>	<p>15</p>  <p>x 3</p>	<p>16</p>  <p>x 3</p>

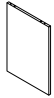
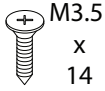


<p>A</p>  <p>x 22</p>	<p>B</p>  <p>x 22</p>	<p>C</p>  <p>x 39</p>	<p>D</p>  <p>M3.5 x 14</p> <p>x 72</p>
<p>E</p>  <p>M5 x 40</p> <p>x 20</p>	<p>F₁</p>  <p>x 6</p>	<p>F₂</p>  <p>M4 x 19</p> <p>x 12</p>	<p>G</p>  <p>M6 x 30</p> <p>x 4</p>
<p>H</p>  <p>M6 x 25</p> <p>x 8</p>	<p>I</p>  <p>x 1</p>	<p>J₁</p>  <p>x 2</p>	<p>J₂</p>  <p>M4 x 30</p> <p>x 2</p>
<p>J₃</p>  <p>M3.5 x 14</p> <p>x 2</p>	<p>J₄</p>  <p>x 2</p>	<p>J₅</p>  <p>x 4</p>	<p>K</p>  <p>M3 x 16</p> <p>x 20</p>
<p>CL</p>  <p>x 6</p>	<p>CR</p>  <p>x 6</p>	<p>DL</p>  <p>x 6</p>	<p>DR</p>  <p>x 6</p>

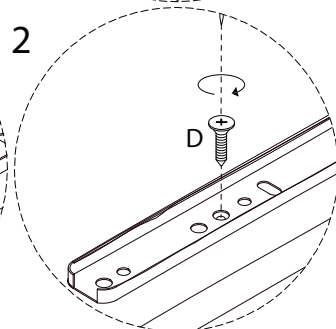
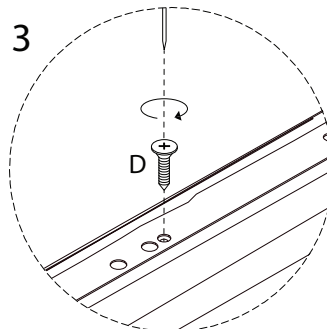
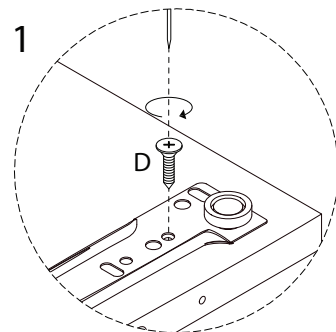
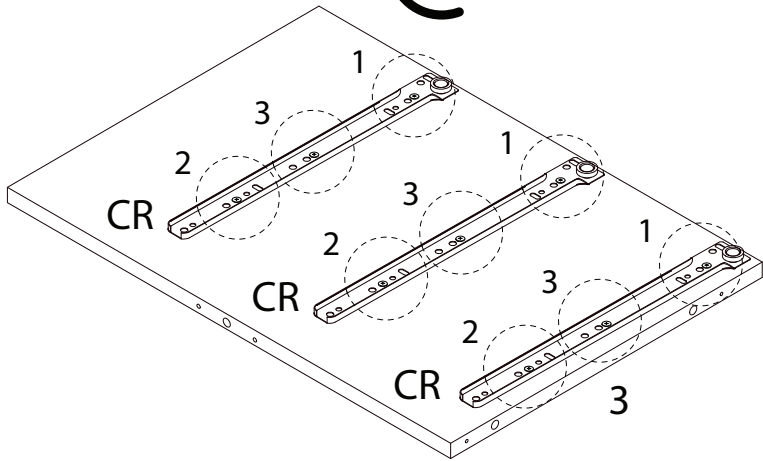
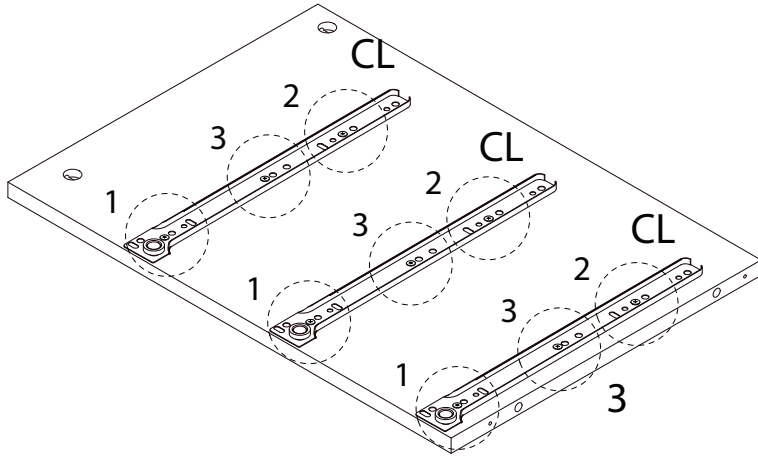
1

<p>1</p>  <p>x 1</p>	<p>2</p>  <p>x 1</p>	<p>D</p>  <p>M3.5 x 14</p> <p>x 18</p>	<p>CL</p>  <p>x 3</p>	<p>CR</p>  <p>x 3</p>
---	---	---	--	--

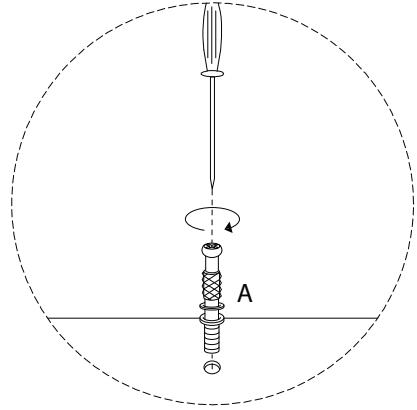
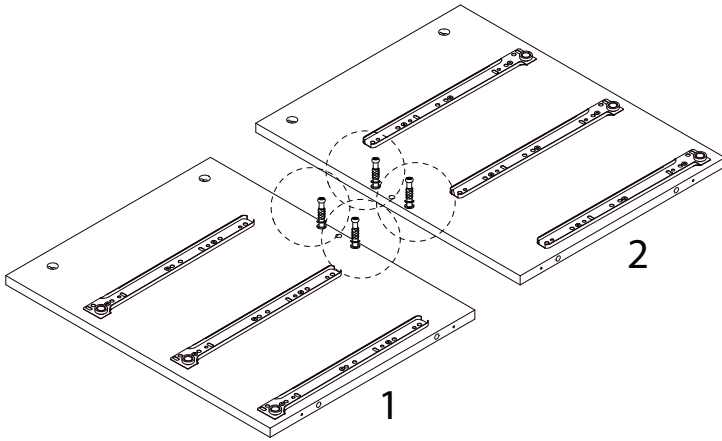
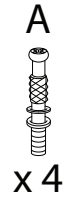


2

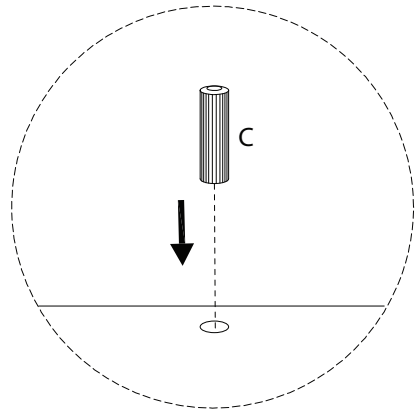
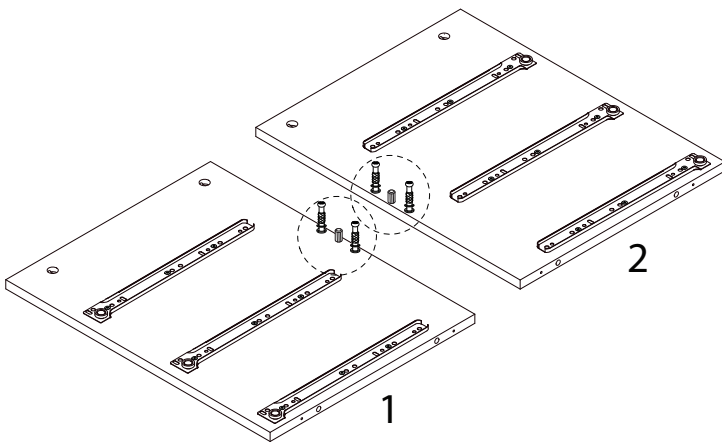
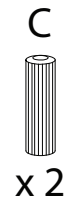
<p>3</p>  <p>x 1</p>	<p>D</p>  <p>M3.5 x 14</p> <p>x 18</p>	<p>CL</p>  <p>x 3</p>	<p>CR</p>  <p>x 3</p>
---	---	---	--



3

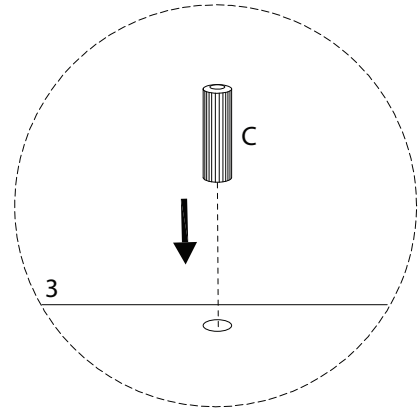
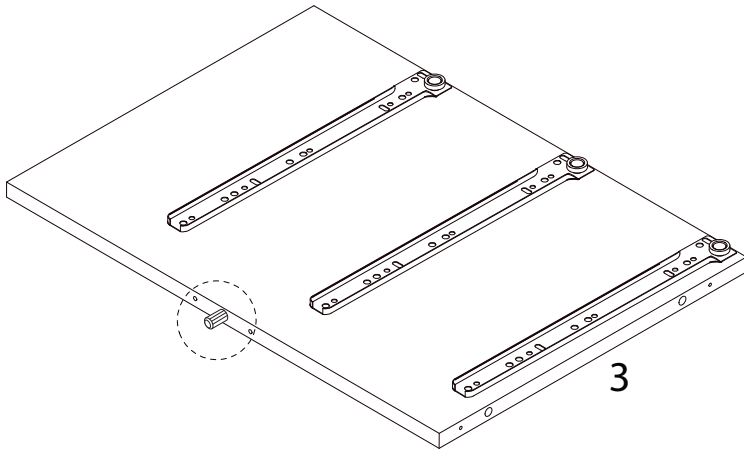


4



5

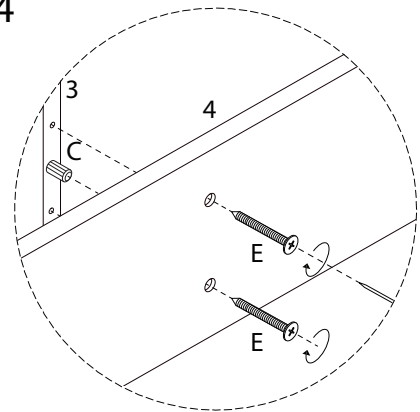
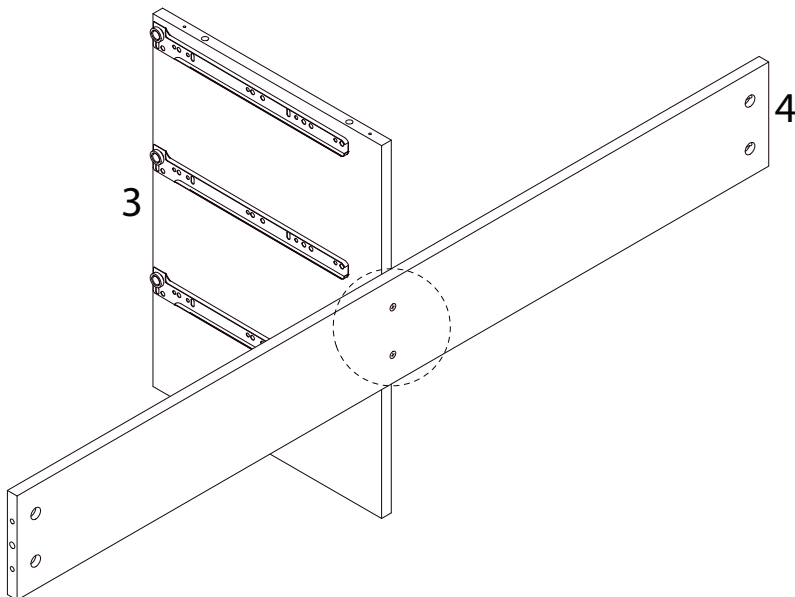
C
x1



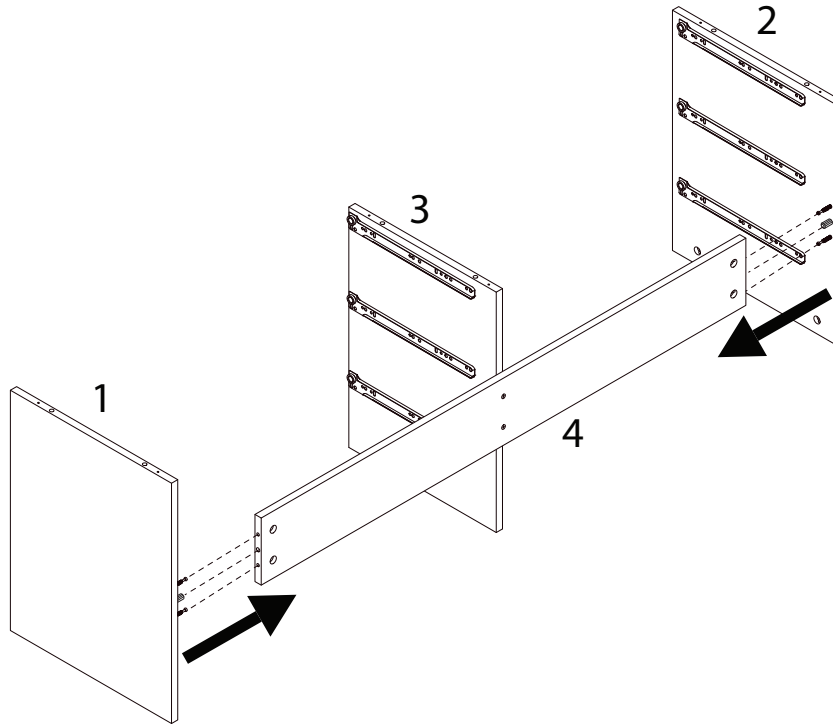
6

4
x1

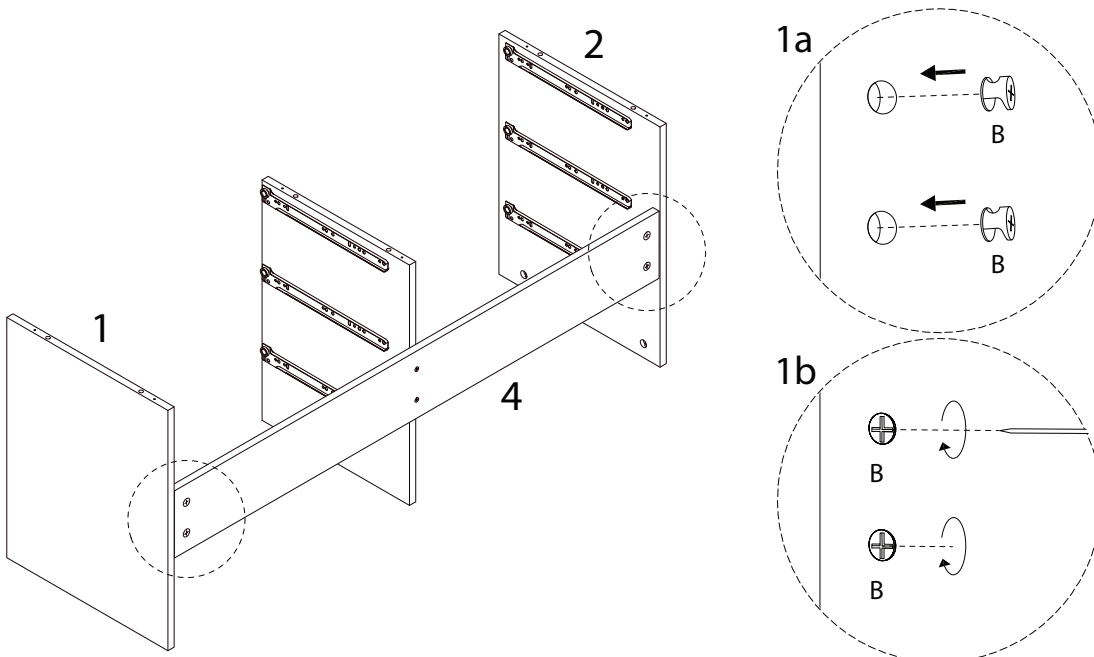
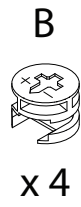
E
M5
x
40
x 2



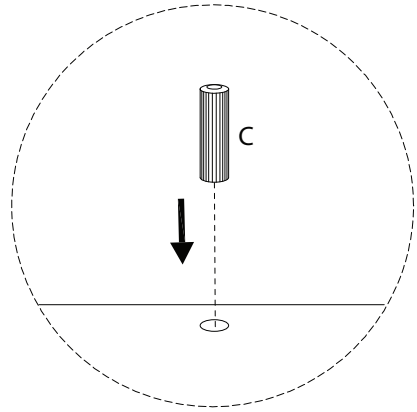
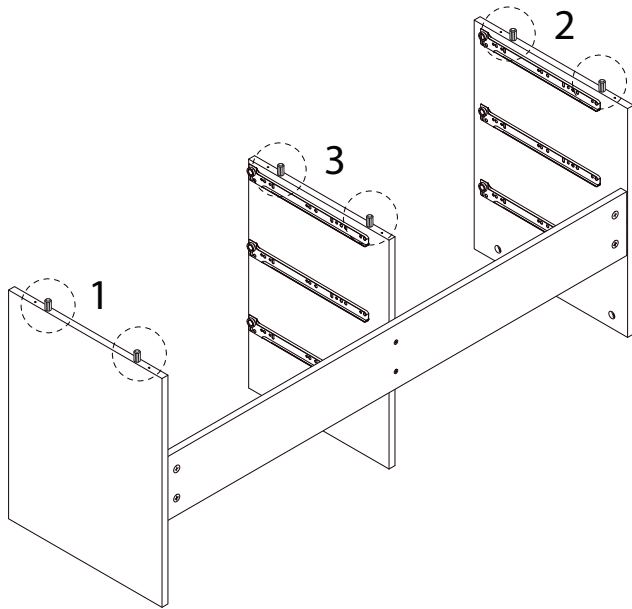
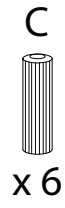
7



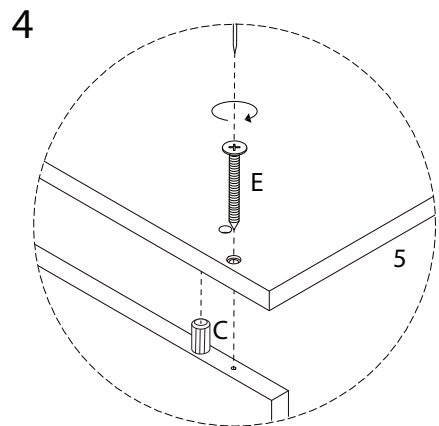
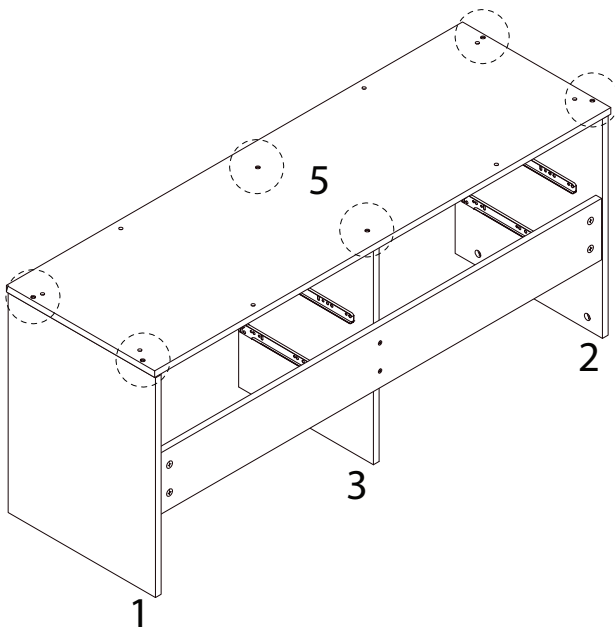
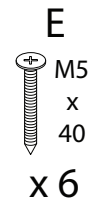
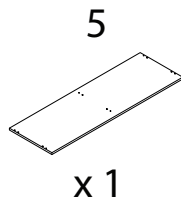
8



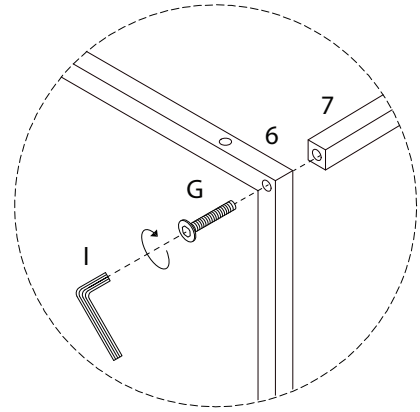
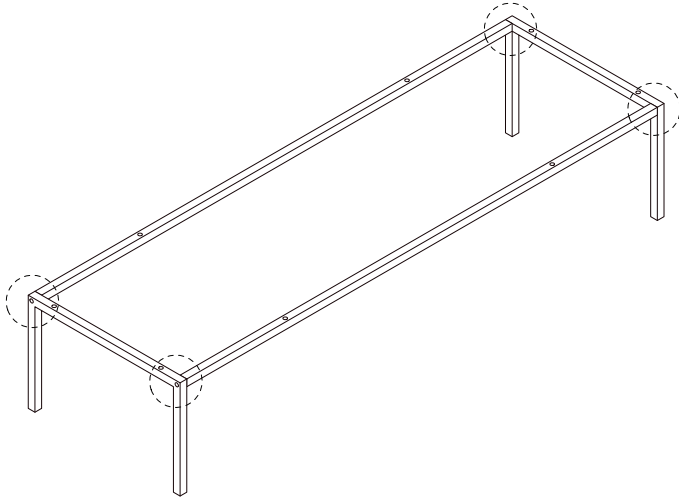
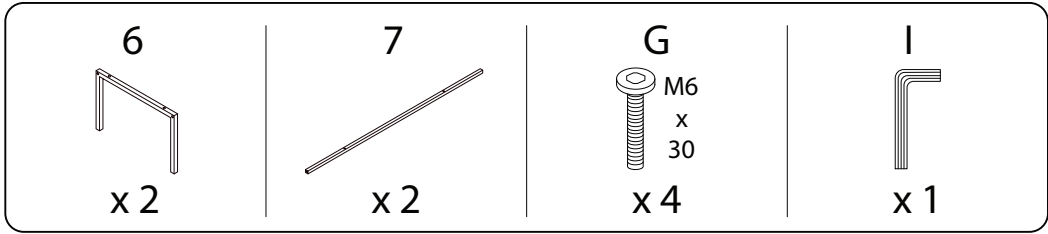
9



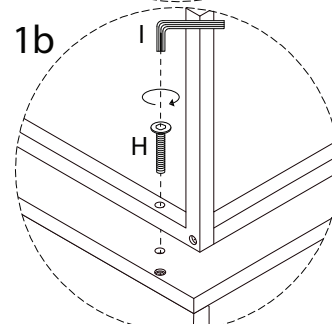
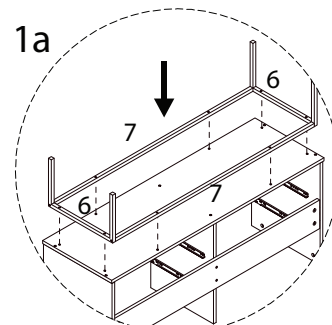
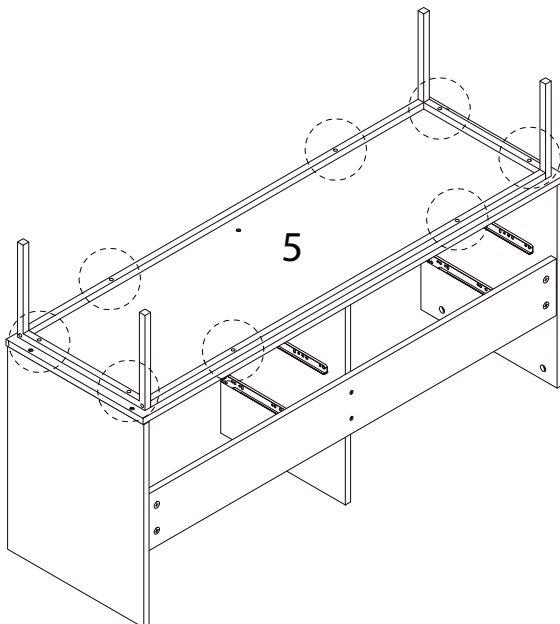
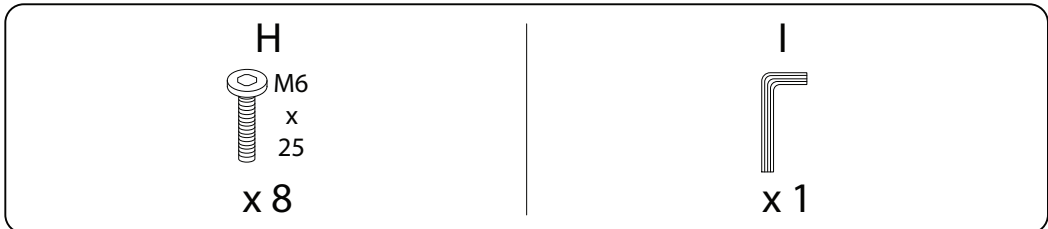
10



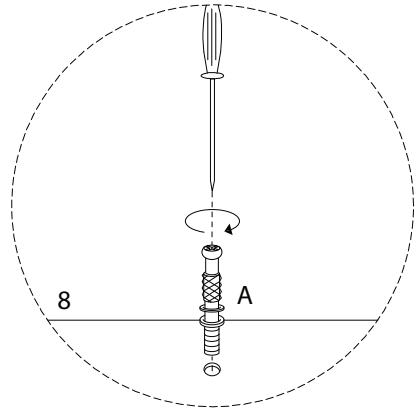
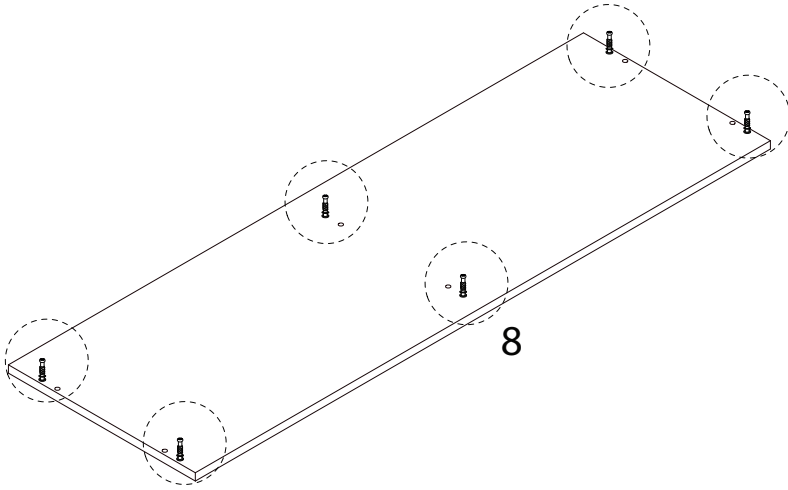
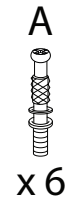
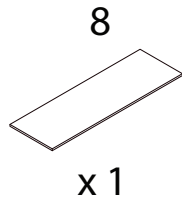
11



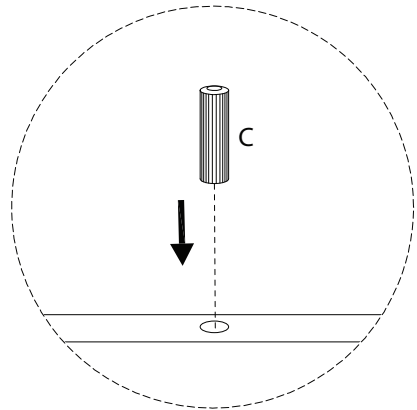
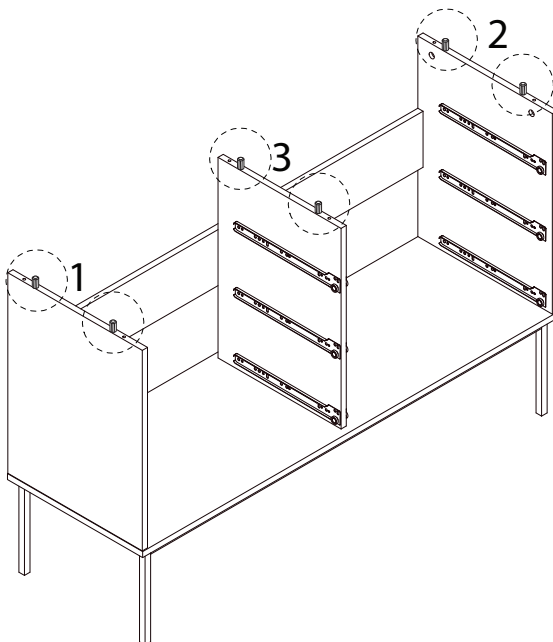
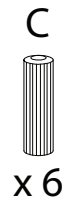
12



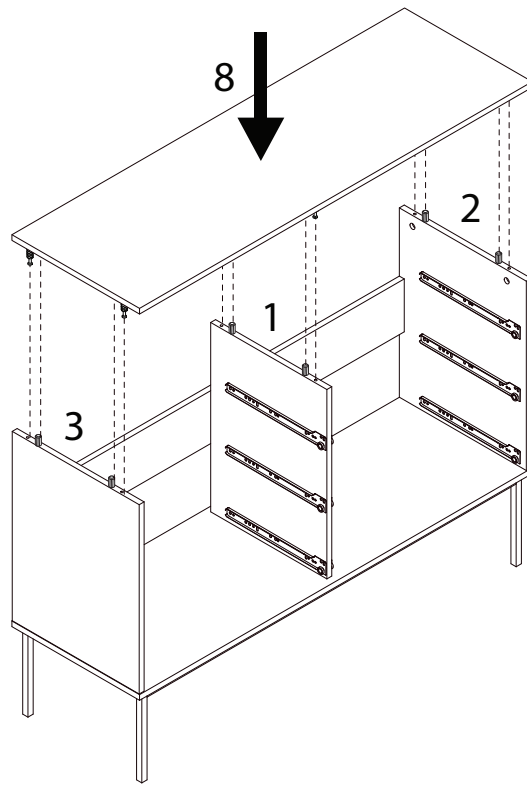
13



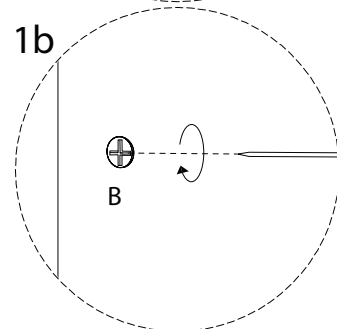
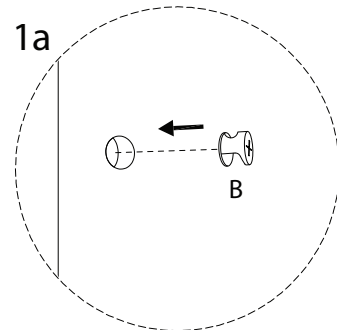
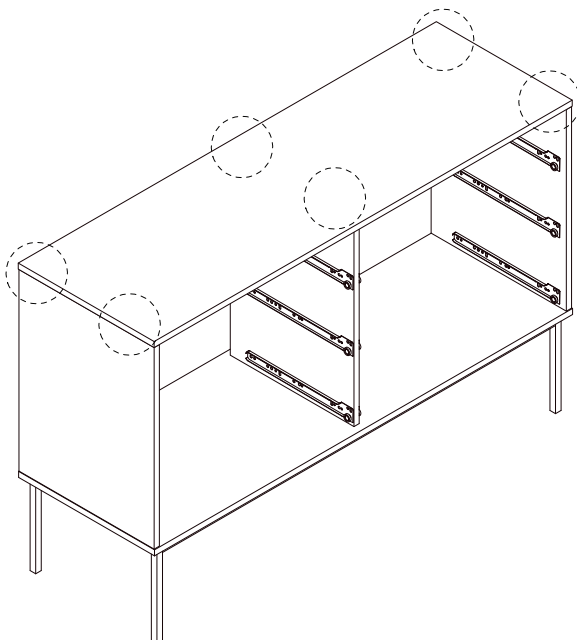
14



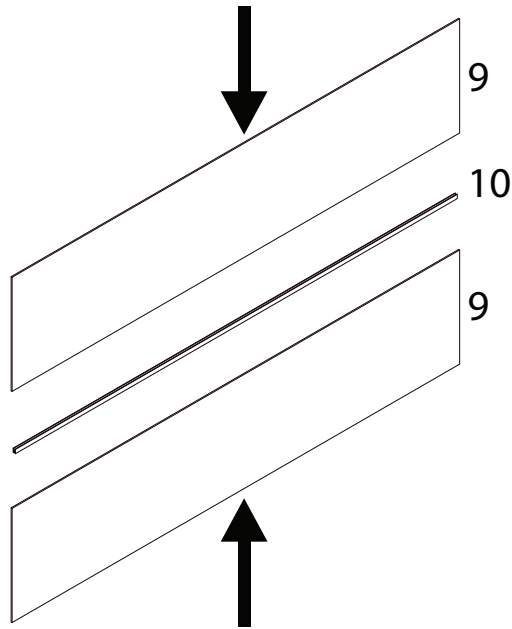
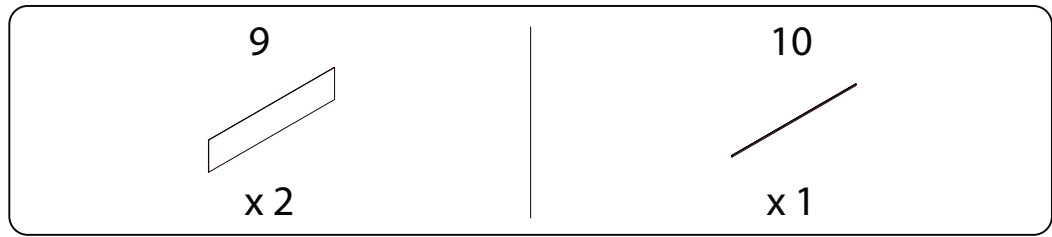
15



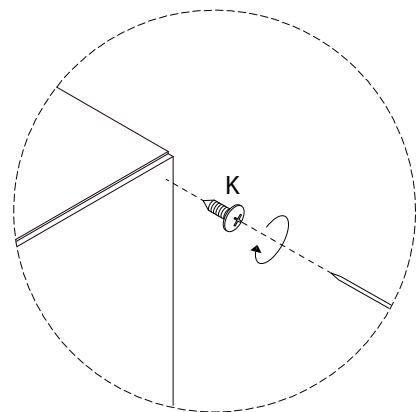
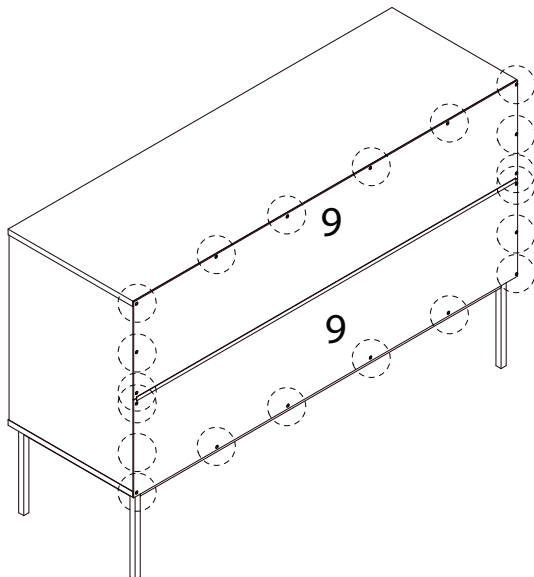
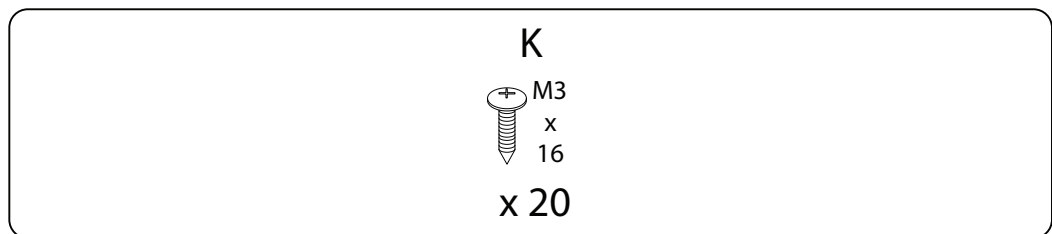
16



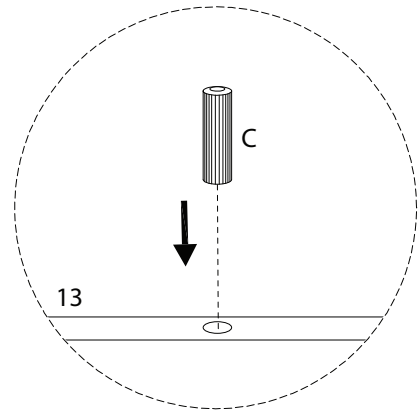
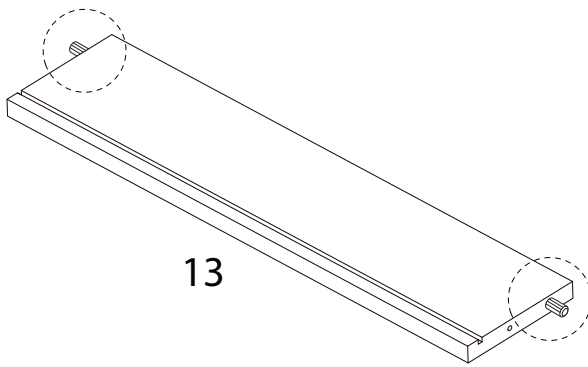
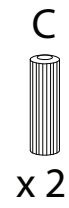
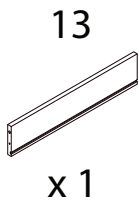
17



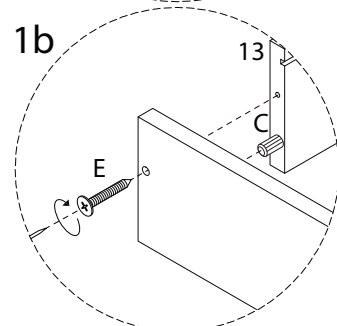
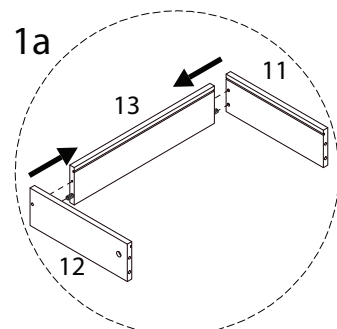
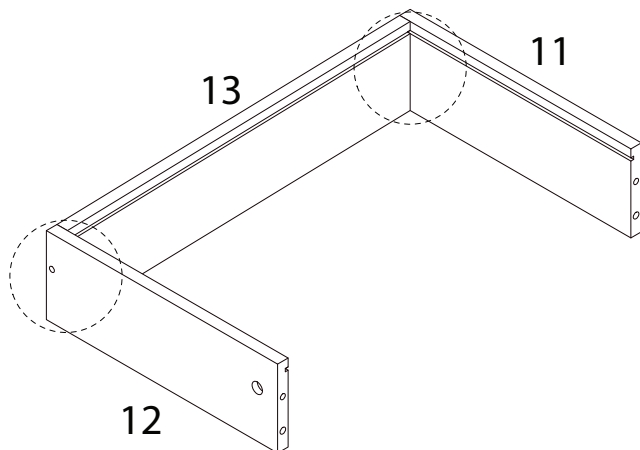
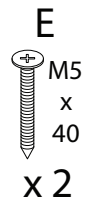
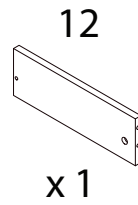
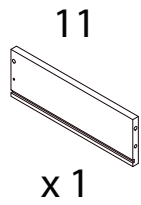
18



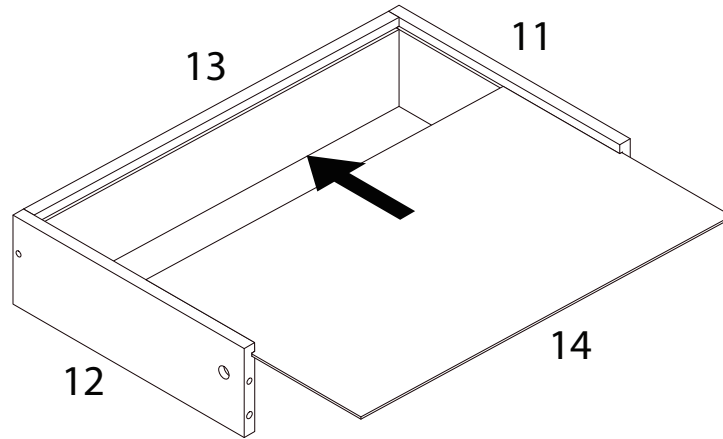
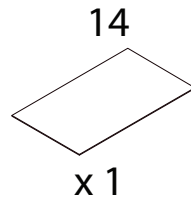
19 x 6



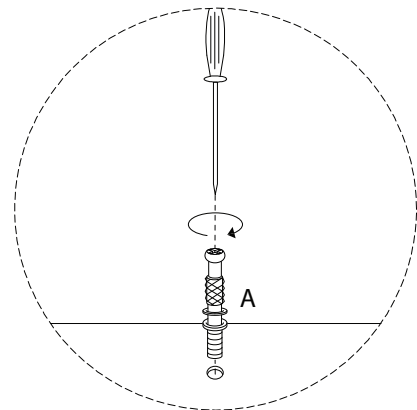
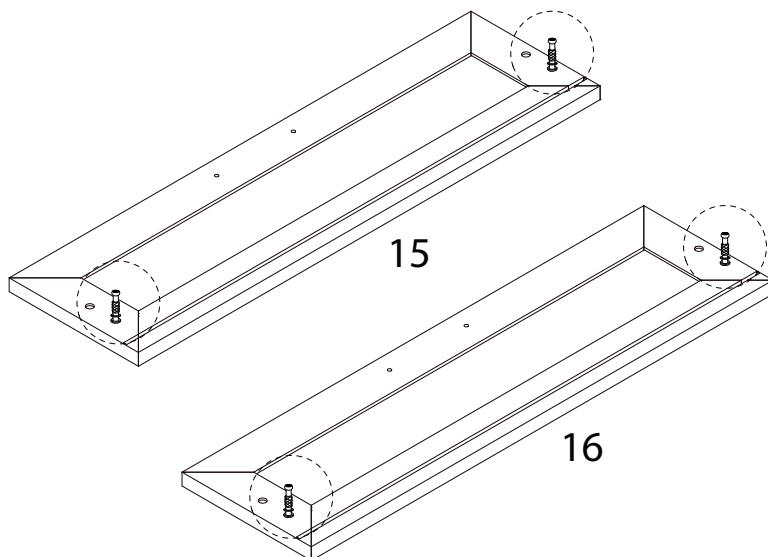
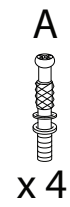
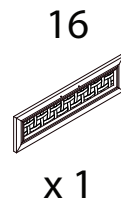
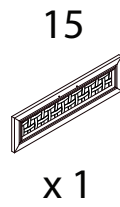
20 x 6



21 x 6

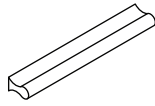


22 x 3



23 x 3

F1

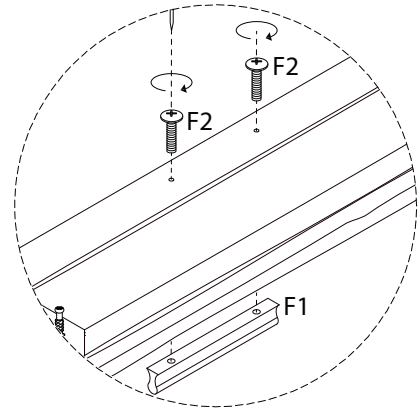
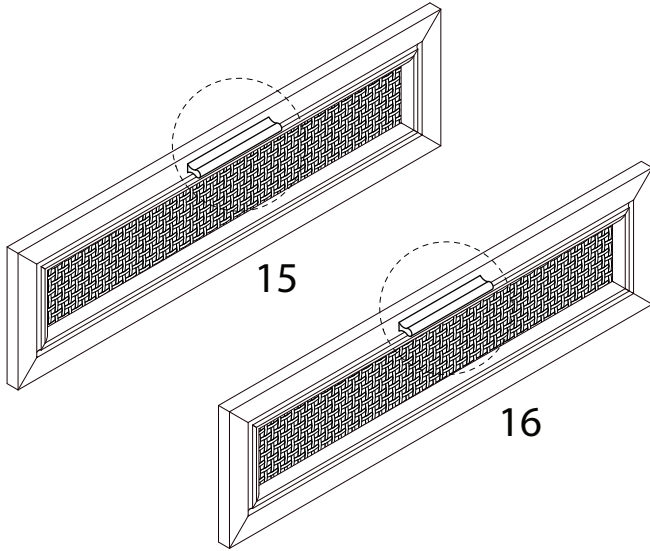


x 2

F2



x 4

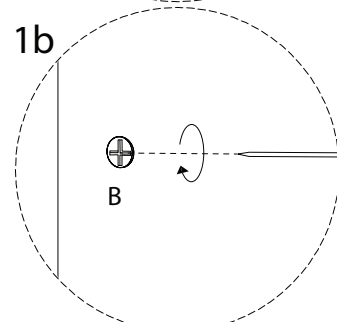
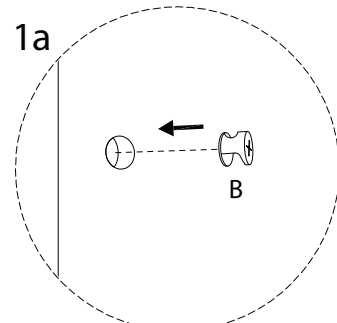
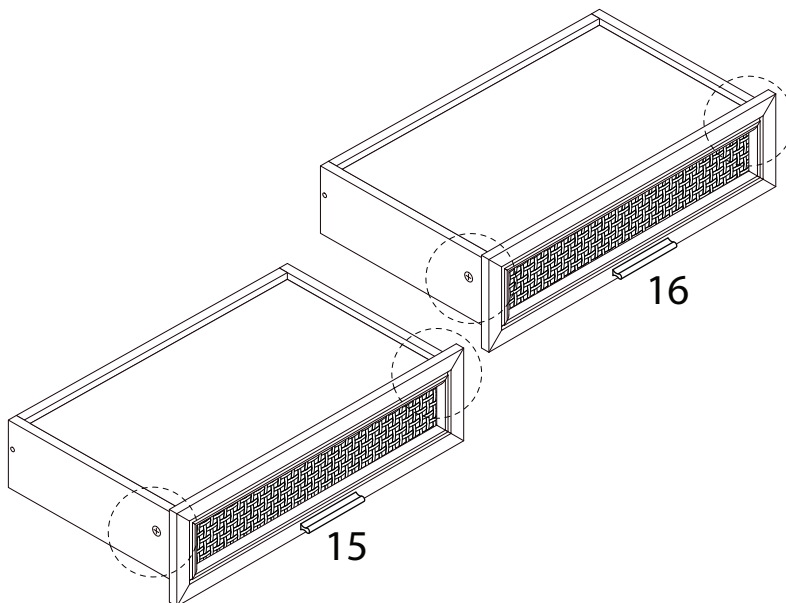


24 x 3

B



x 4

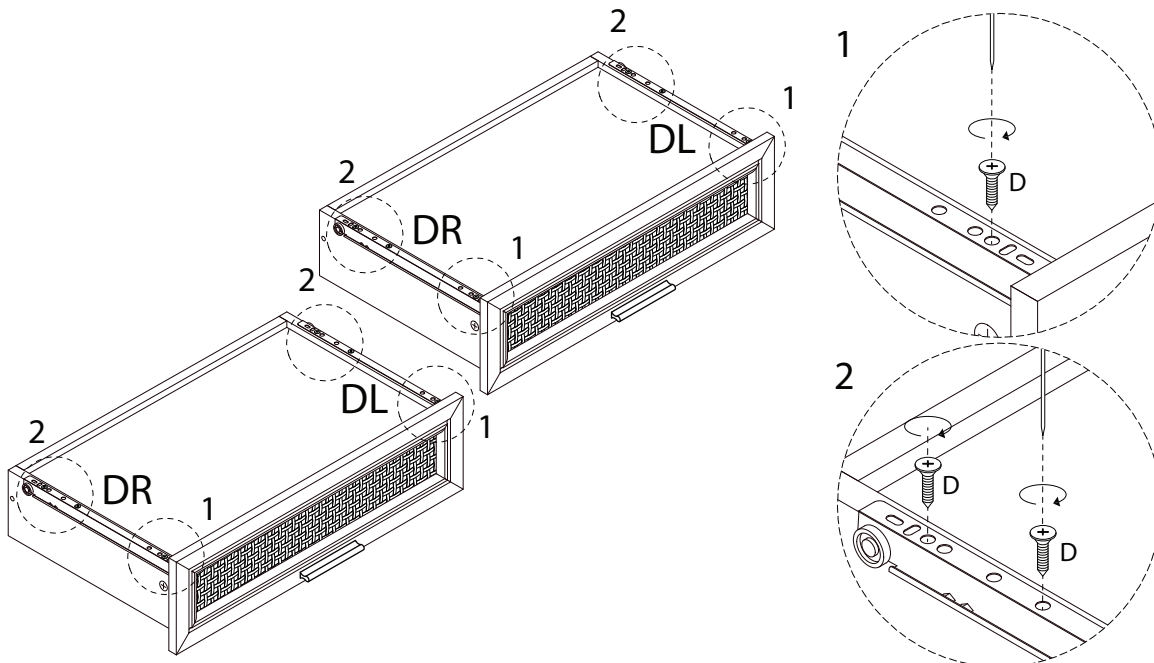


25 x 3

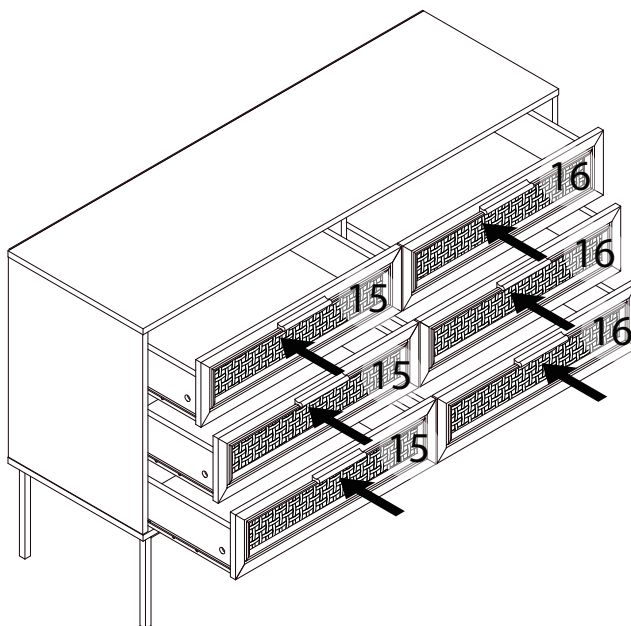
D
M3.5
x
14
x 12

DL
x 2


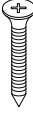


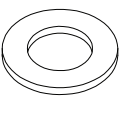
DR
x 2



26



27

 J1 x 2	 J2 M4 x 30 x 2	 J3 M3.5 x 14 x 2	 J4 x 2	 J5 x 4
--	---	---	--	--

