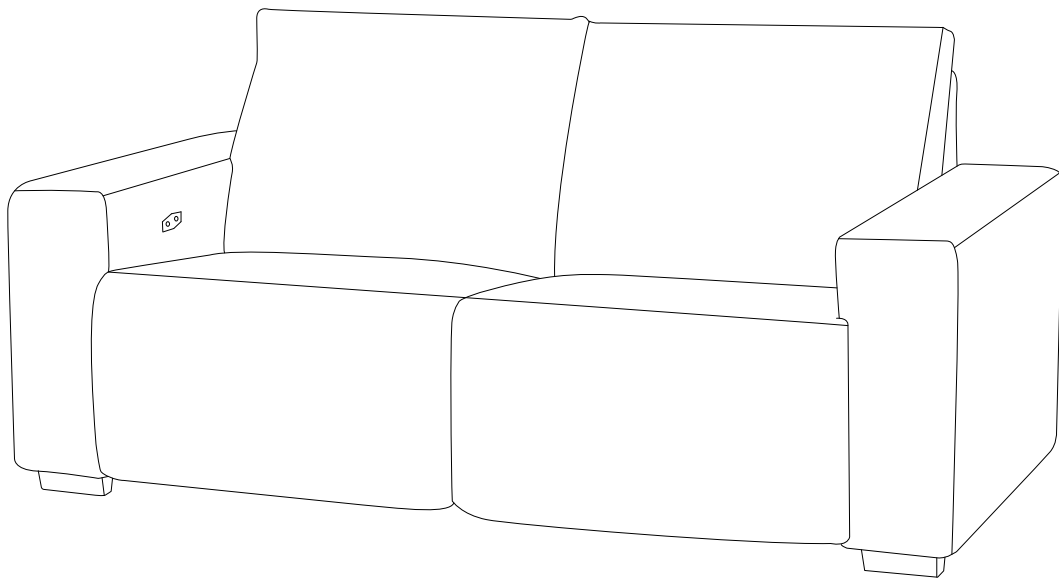
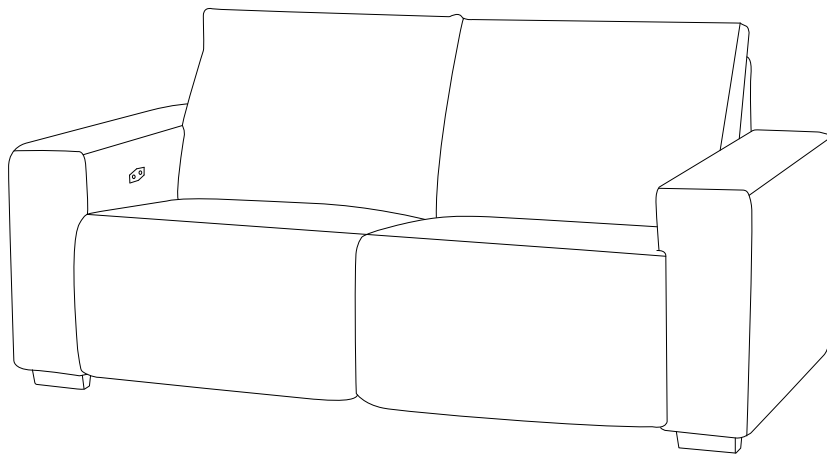
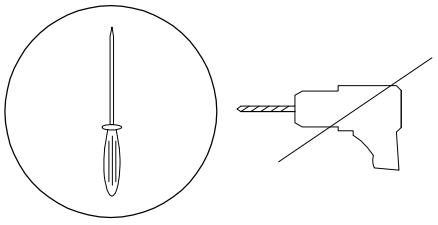

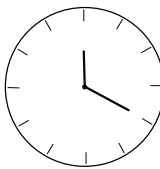
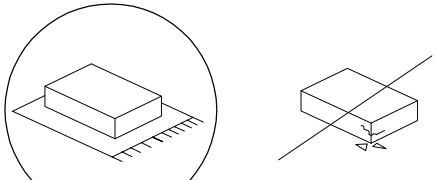


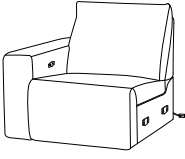
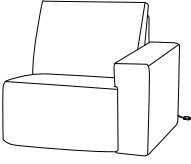
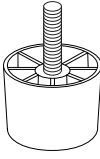
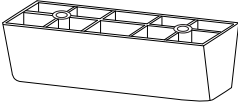


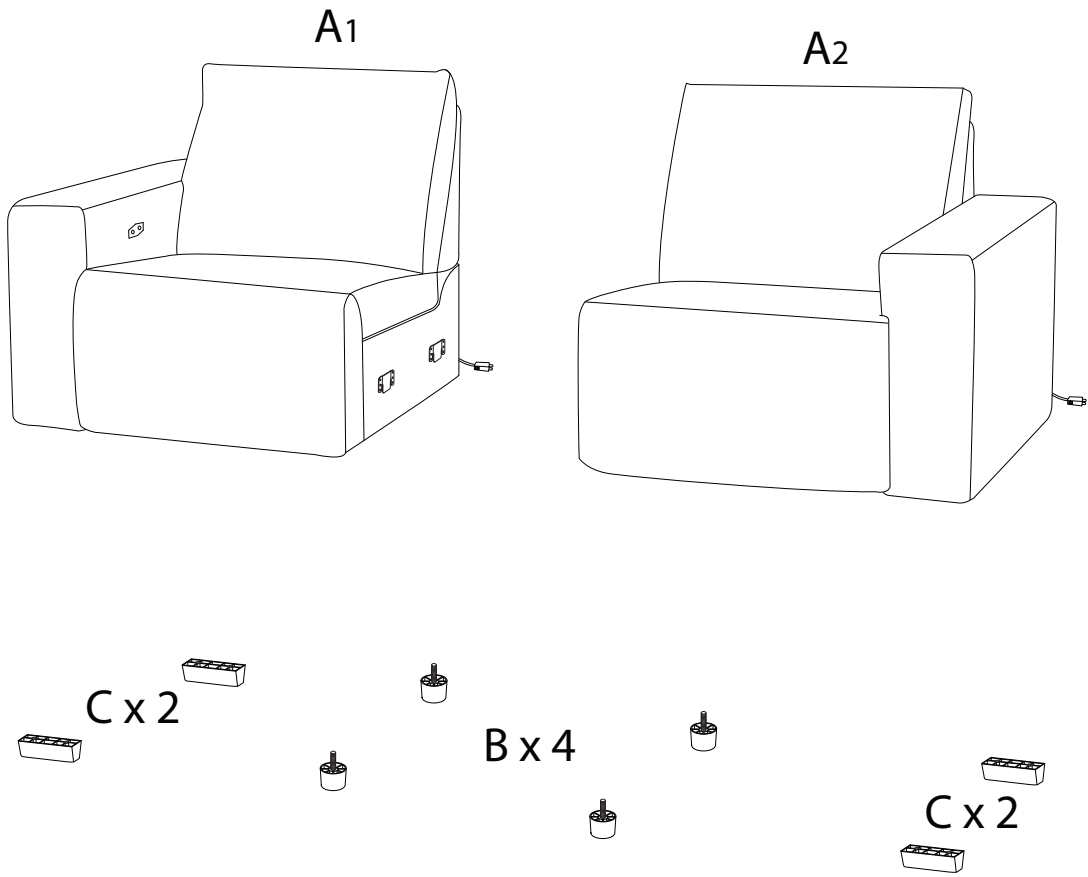
NUKARI

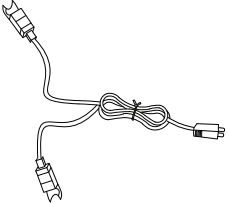
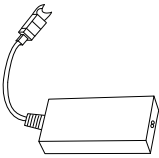
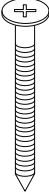
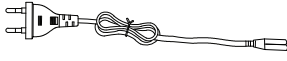




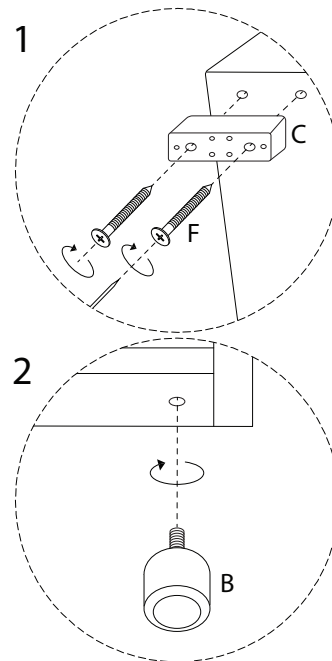
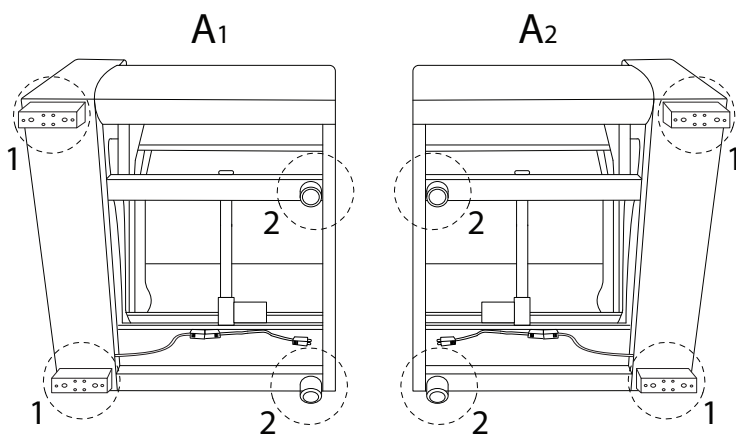
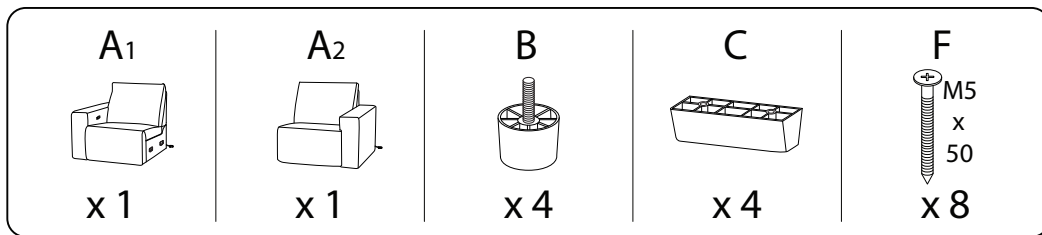
		
		20'
		
		2

<p>A1</p>  <p>x 1</p>	<p>A2</p>  <p>x 1</p>	<p>B</p>  <p>x 4</p>	<p>C</p>  <p>x 4</p>
--	--	--	---

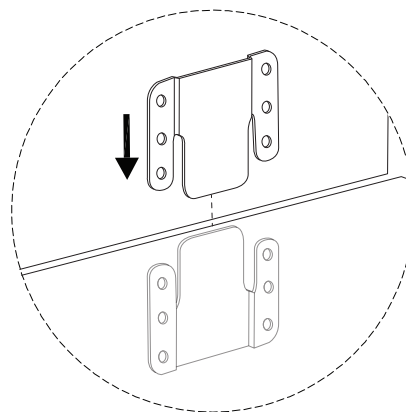
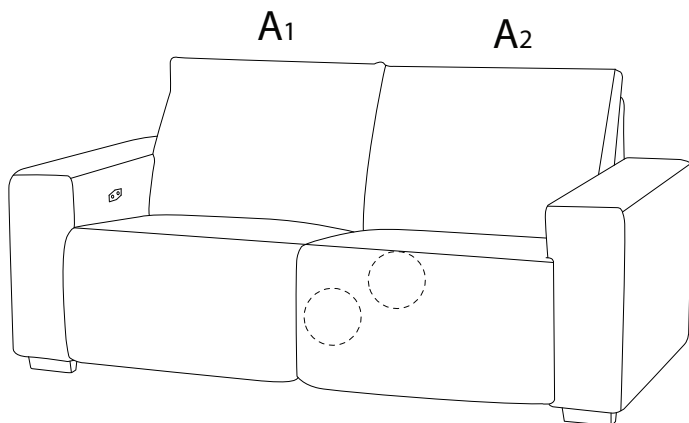


<p>D</p>  <p>x 1</p>	<p>E</p>  <p>x 1</p>	<p>F</p>  <p>M5 x 50</p> <p>x 8</p>	<p>G</p>  <p>x 1</p>
---	---	--	---

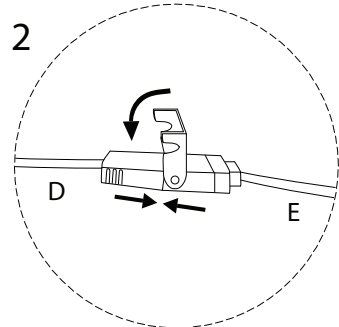
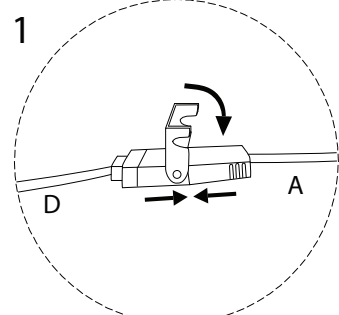
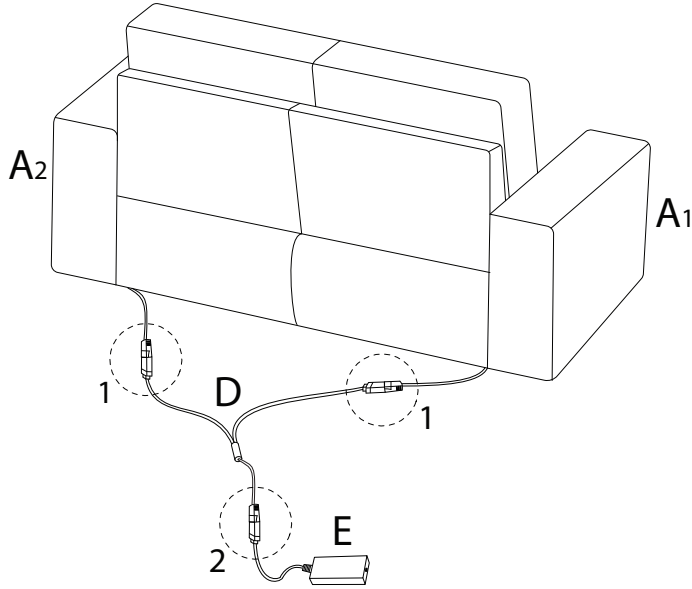
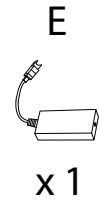
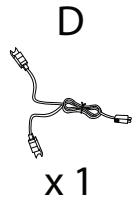
1



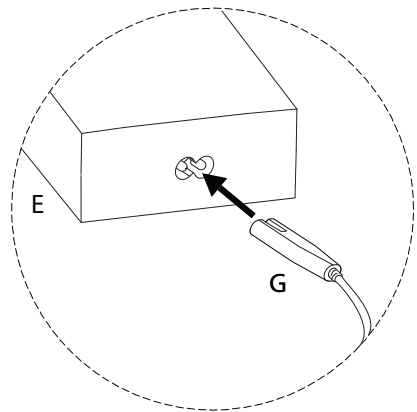
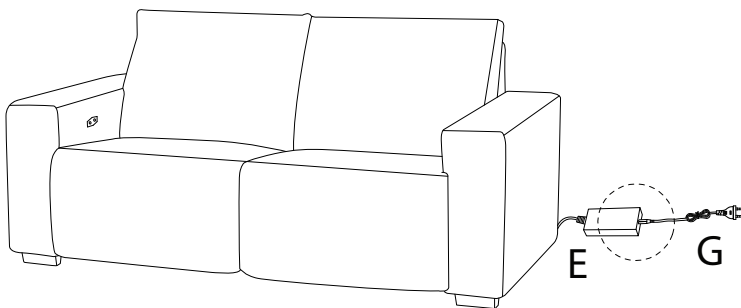
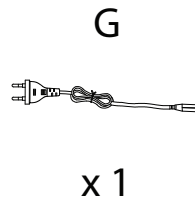
2



3



4



!

