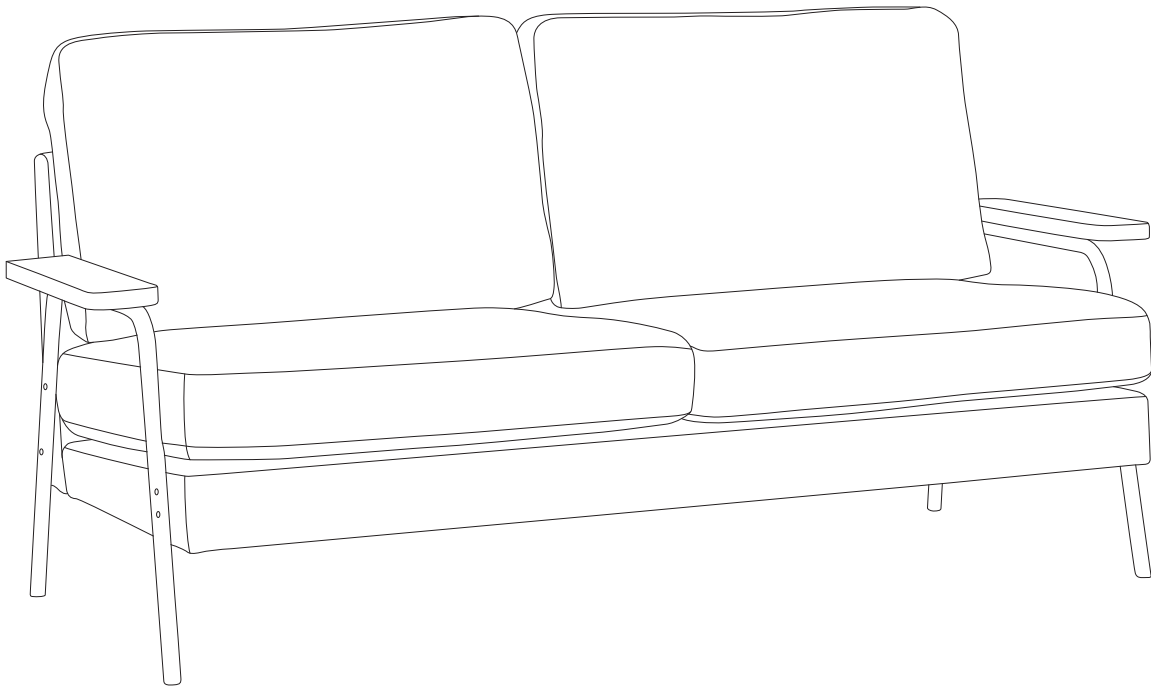
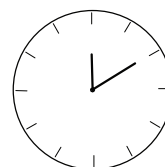
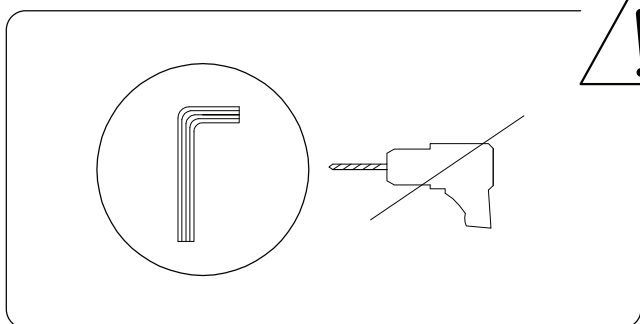
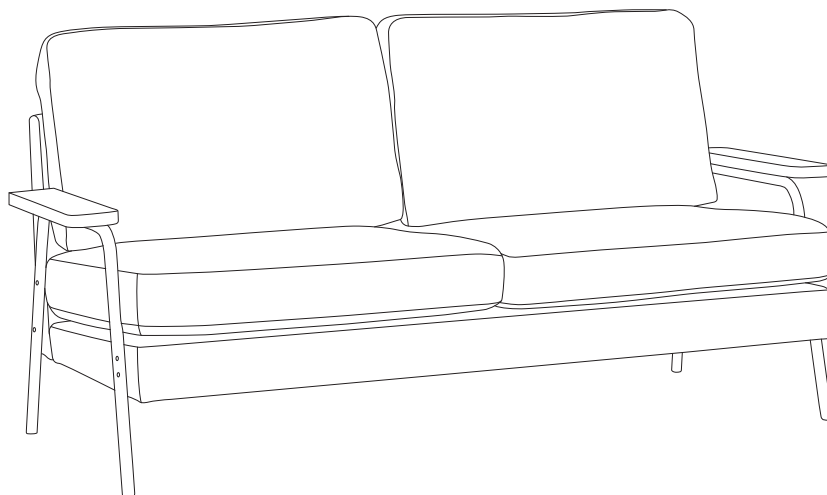
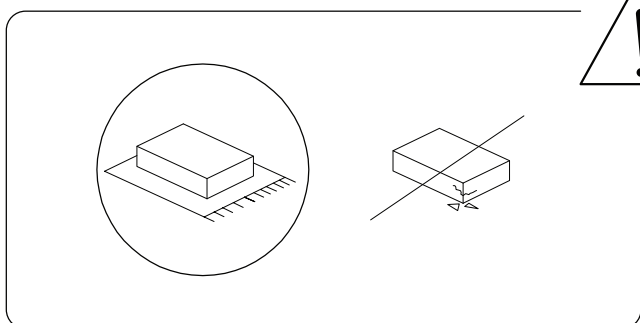


AKRANES

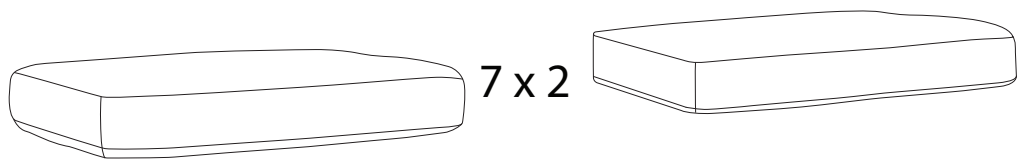
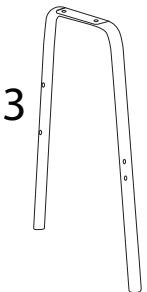
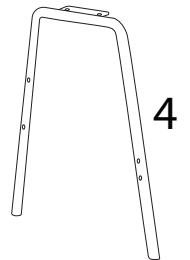
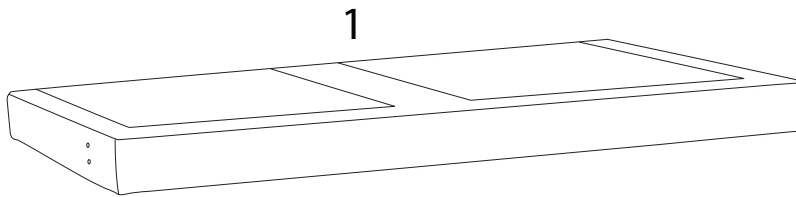
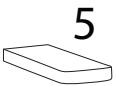
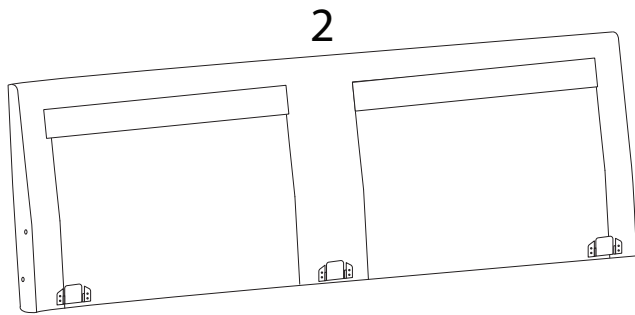
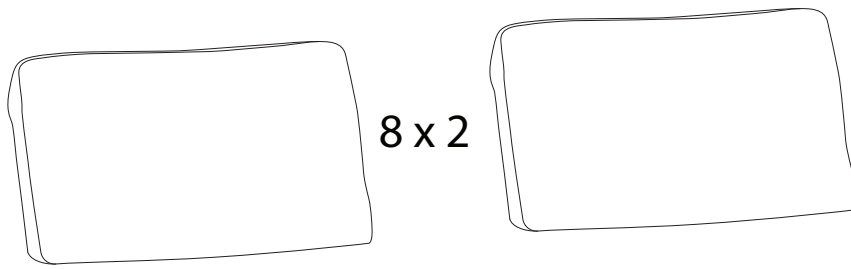



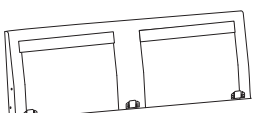

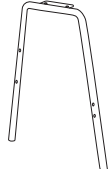




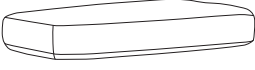

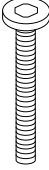
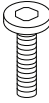
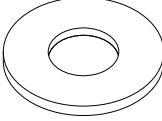
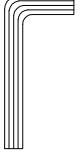
10'



2



 <p>1</p> <p>x 1</p>	 <p>2</p> <p>x 1</p>	 <p>3</p> <p>x 1</p>	 <p>4</p> <p>x 1</p>
---	---	---	---

<p>5</p>  <p>x 1</p>	<p>6</p>  <p>x 1</p>	<p>7</p>  <p>x 2</p>	<p>8</p>  <p>x 2</p>
<p>A</p>  <p>M6 x 45</p> <p>x 8</p>	<p>B</p>  <p>M6 x 20</p> <p>x 4</p>	<p>C</p>  <p>x 12</p>	<p>D</p>  <p>x 1</p>

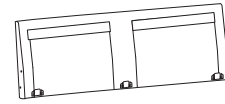
1

1

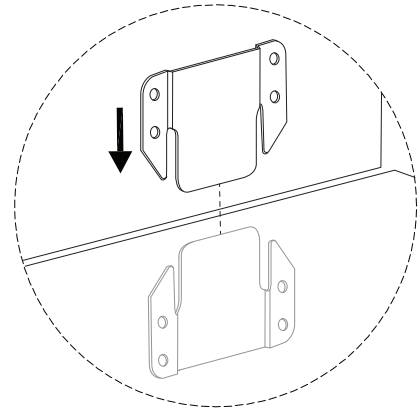
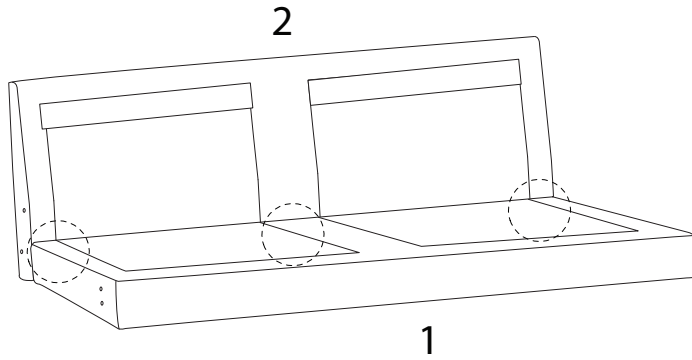


x 1

2



x 1



2

3



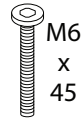
x 1

4



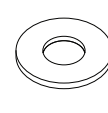
x 1

A



x 8

C

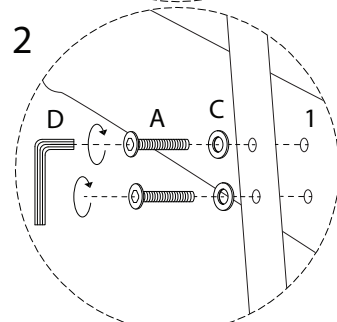
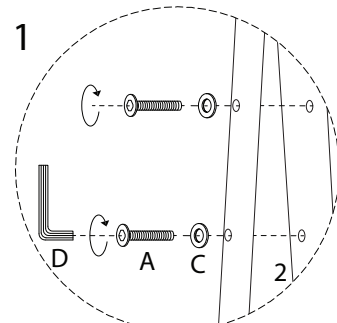
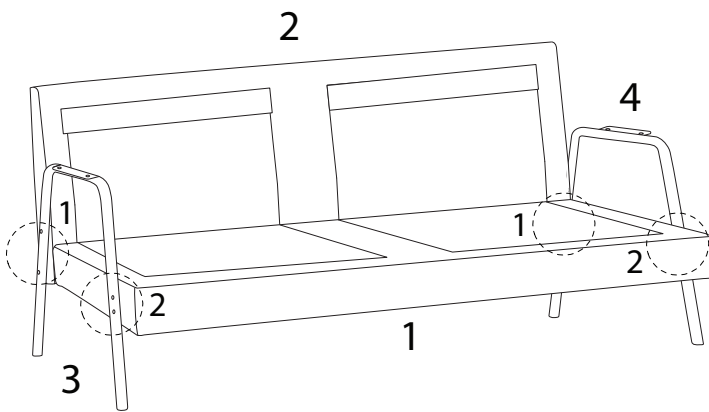


x 8

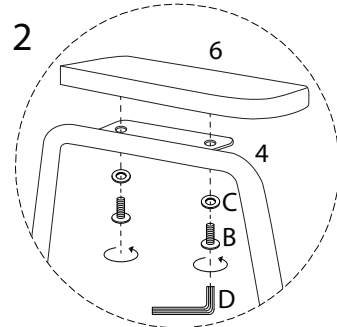
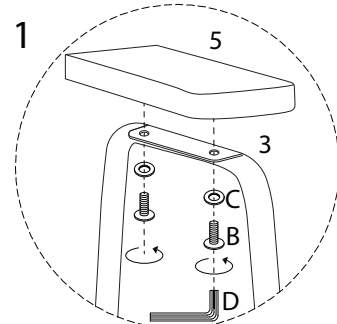
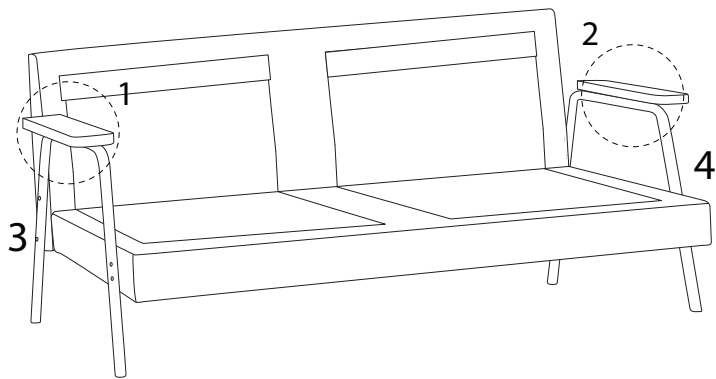
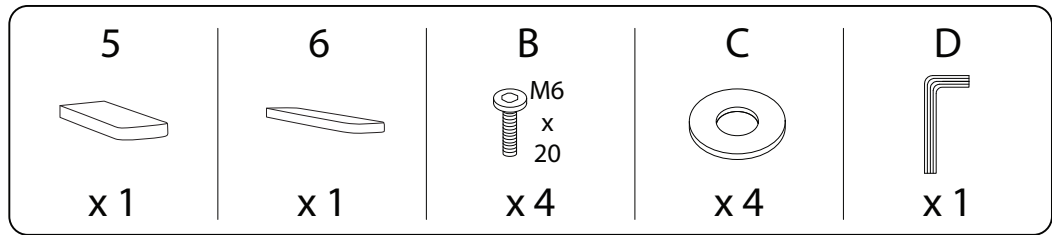
D



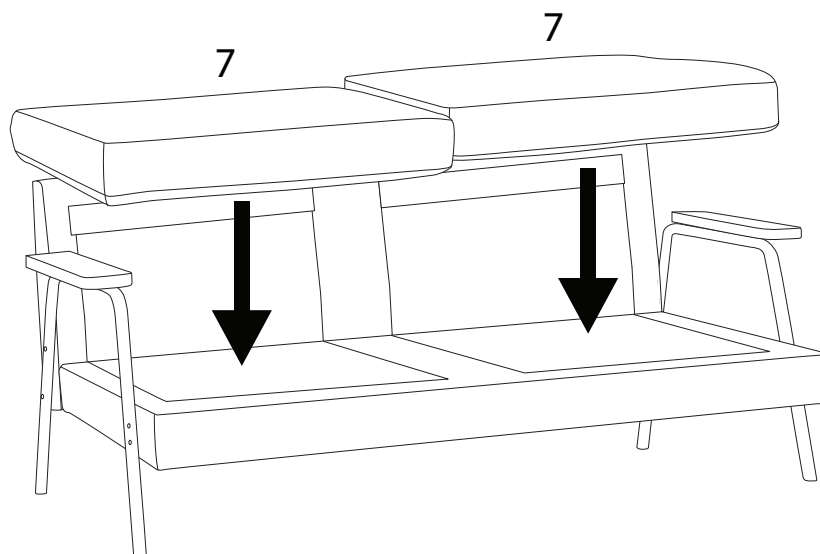
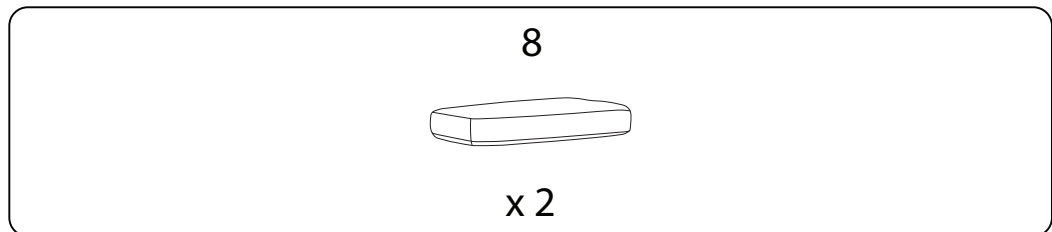
x 1



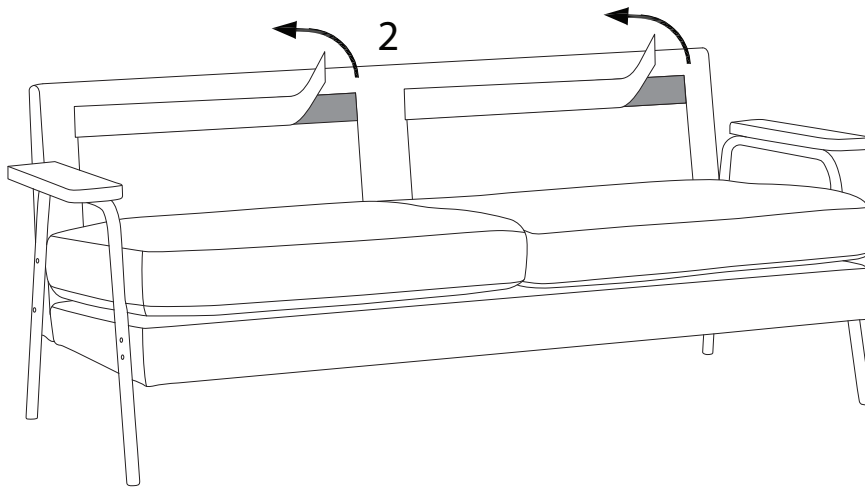
3



4



5



6

