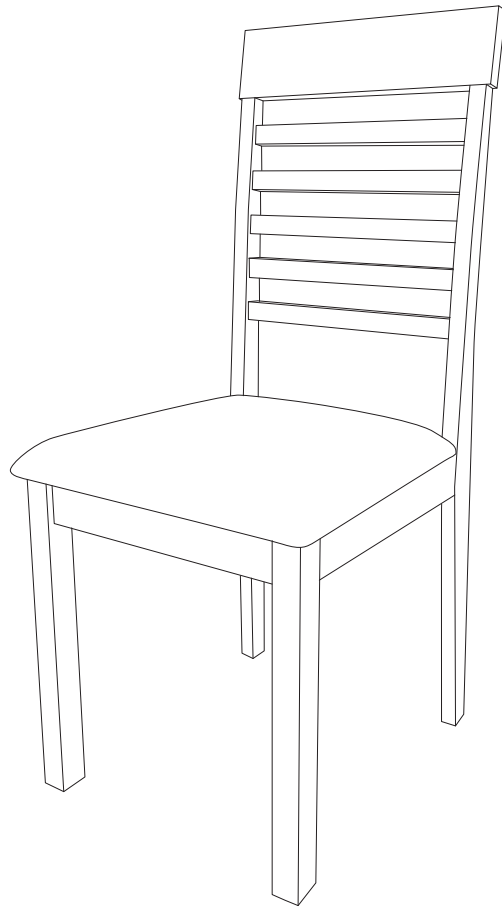
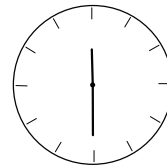
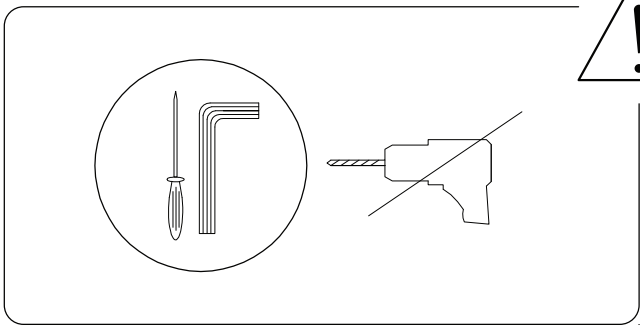
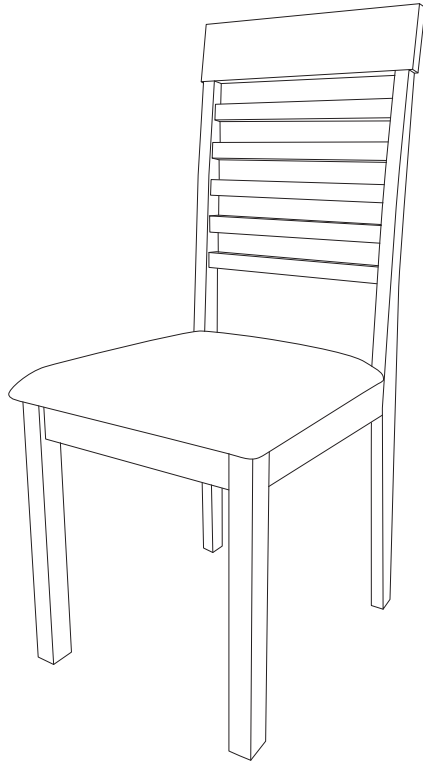
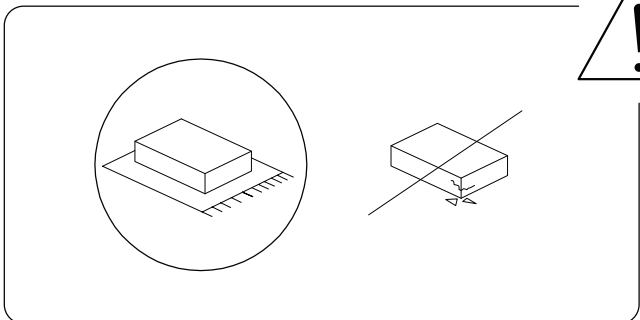


ORTLEY



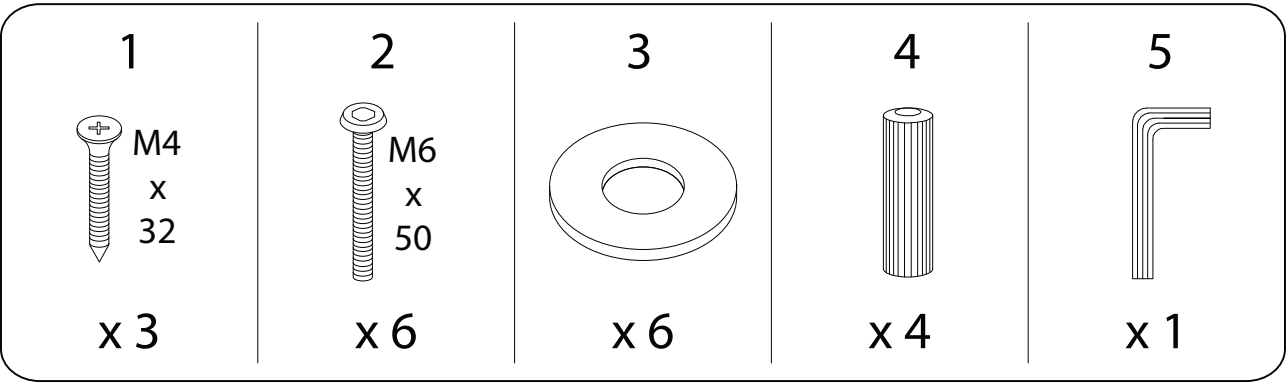
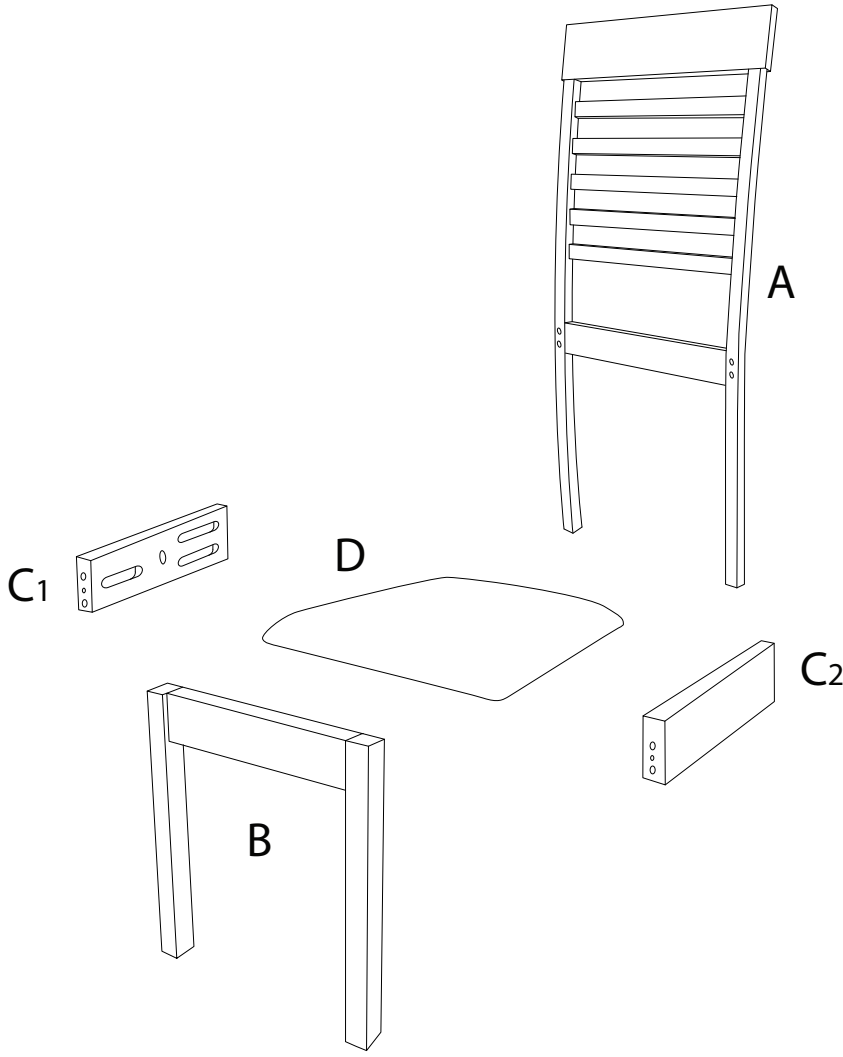
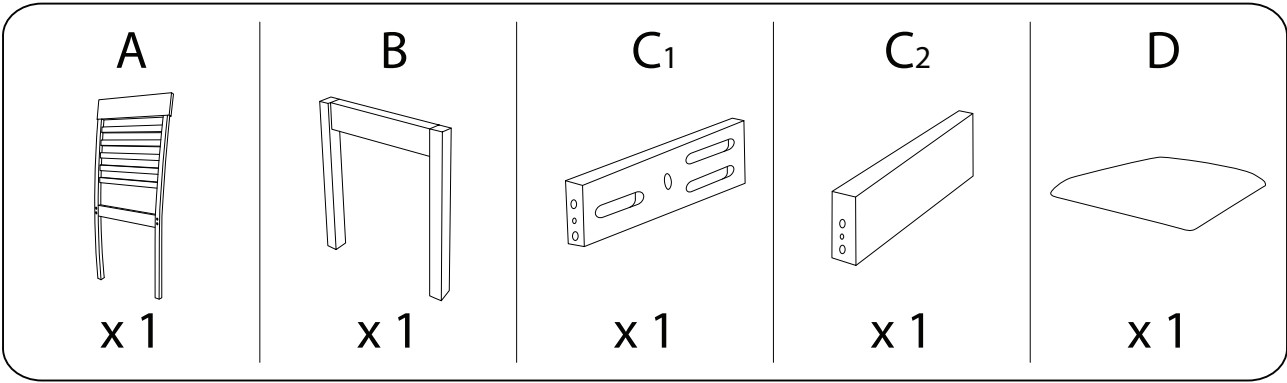


30'

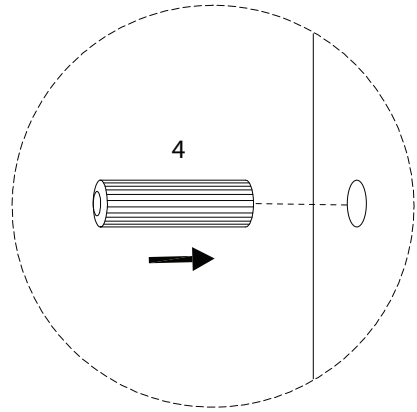
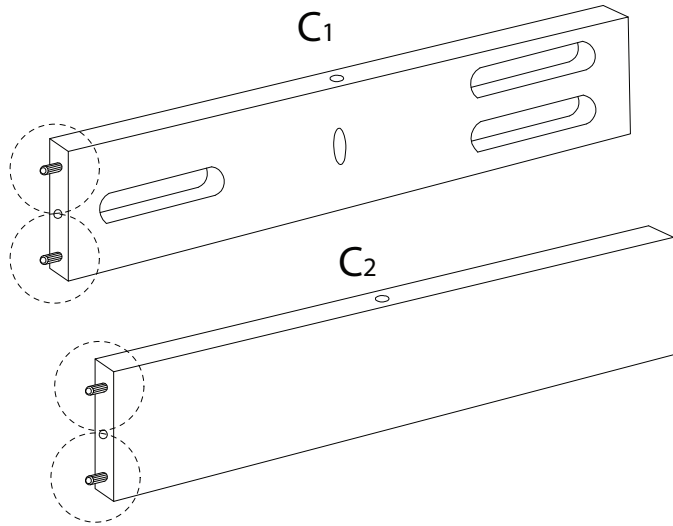
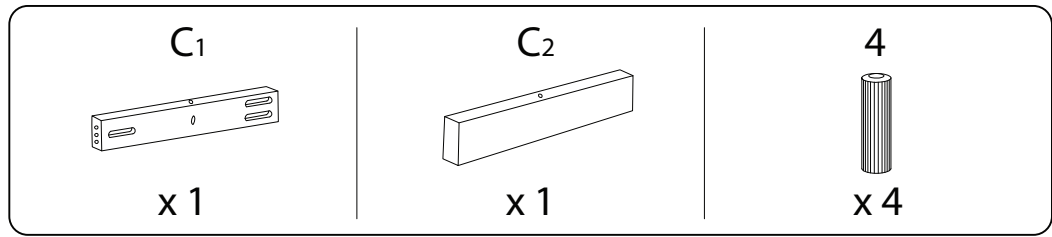


2

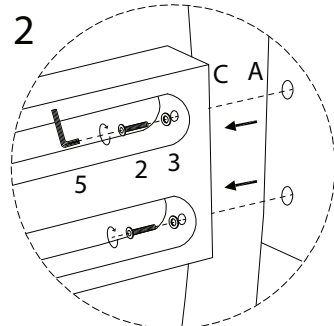
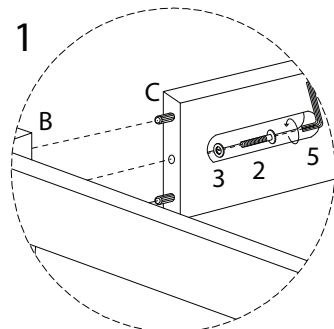
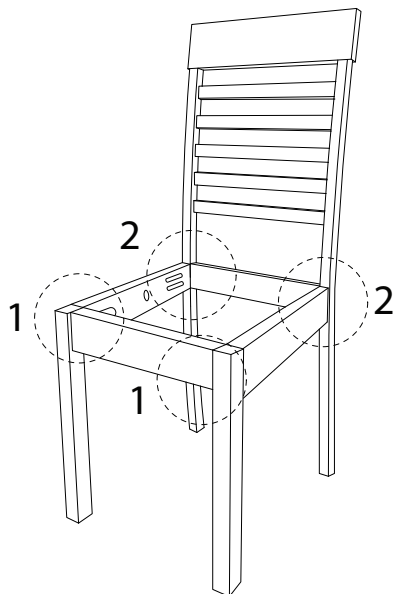
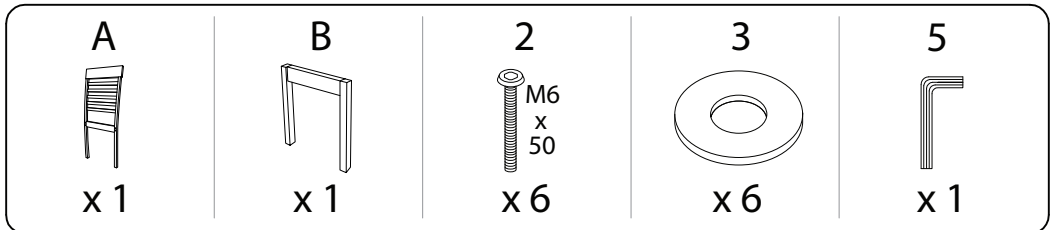
1/4



1



2



4

A

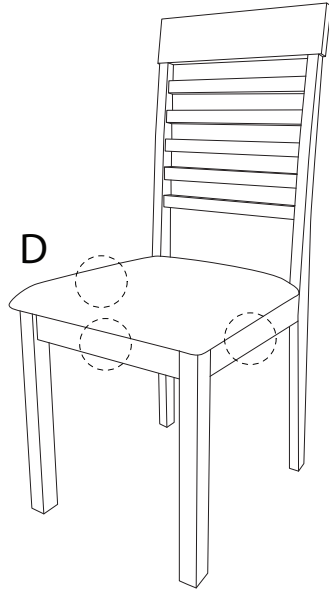


x 1

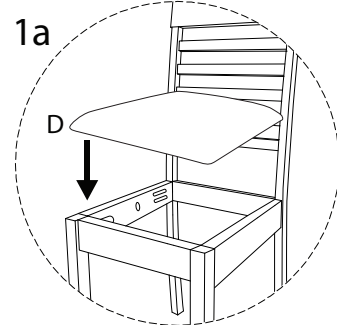
B



x 3



1a



1b

