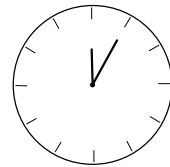
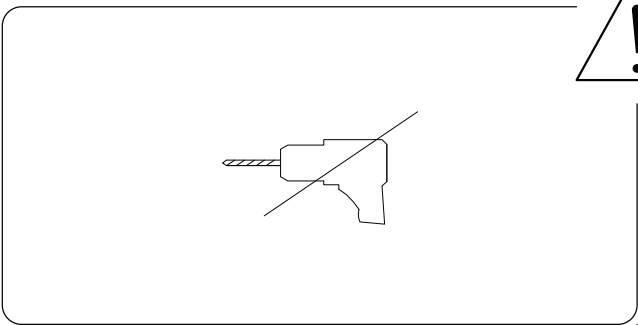
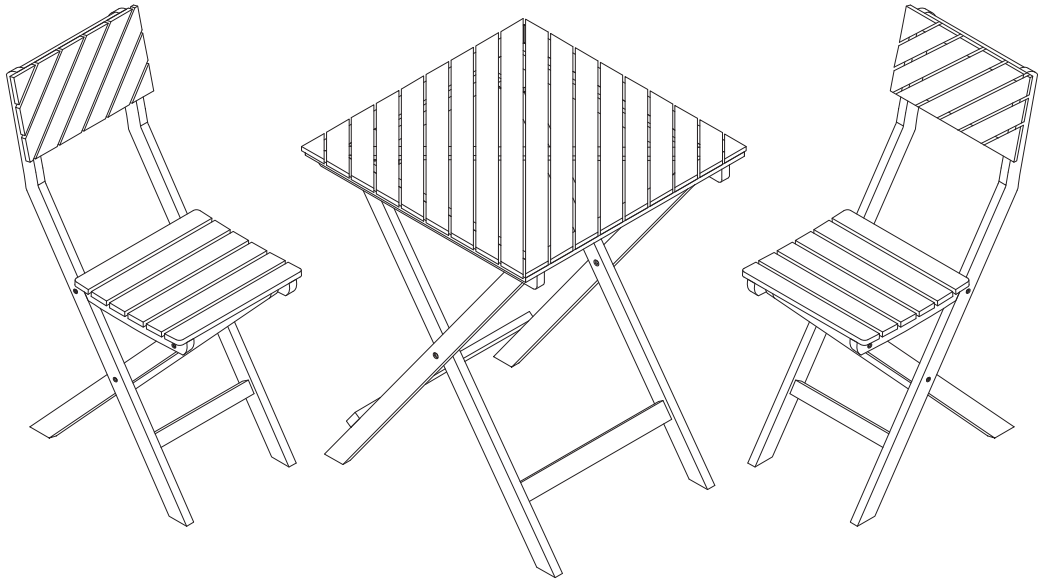
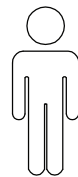
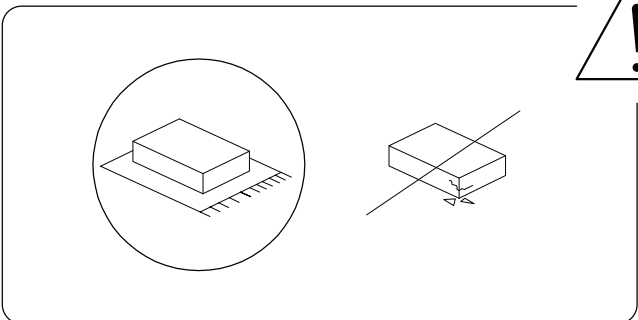


# ARDORE

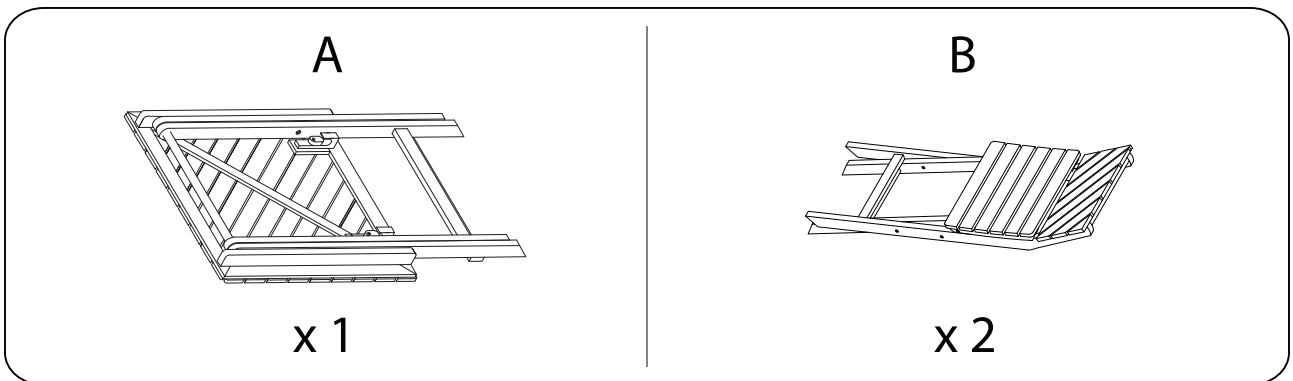
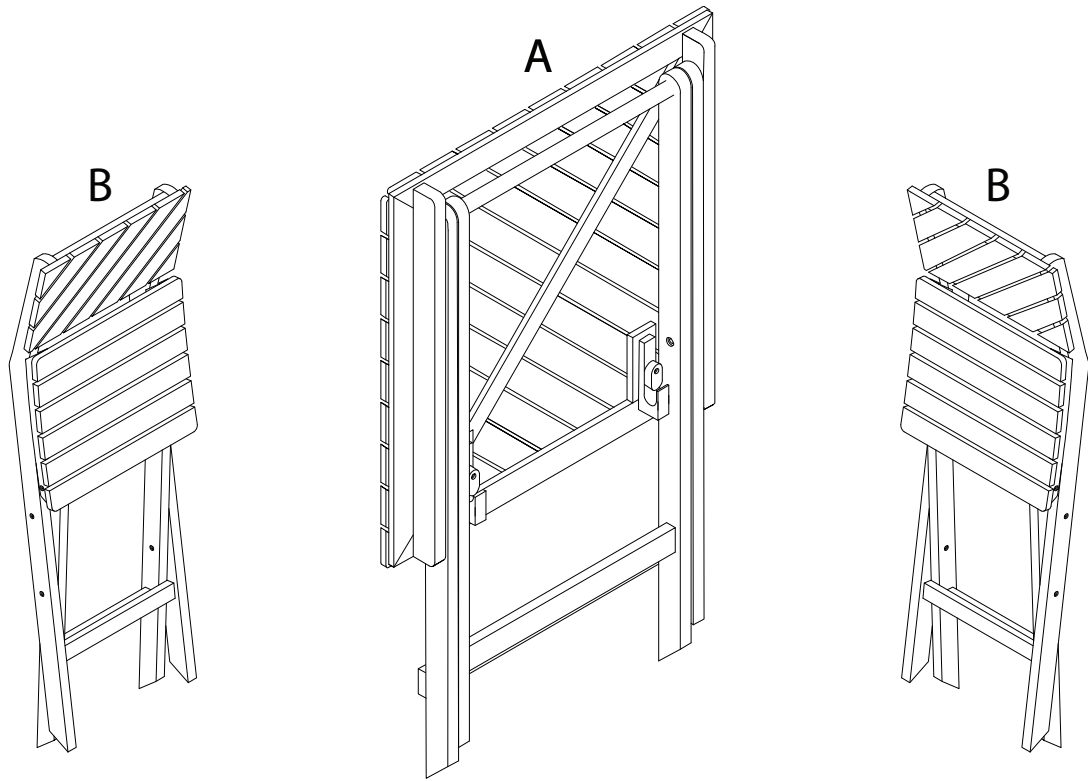




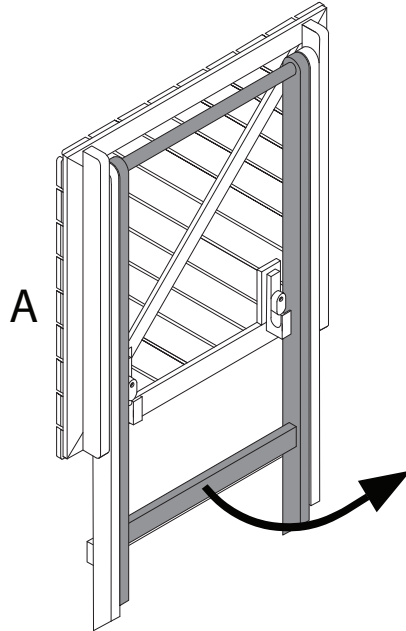
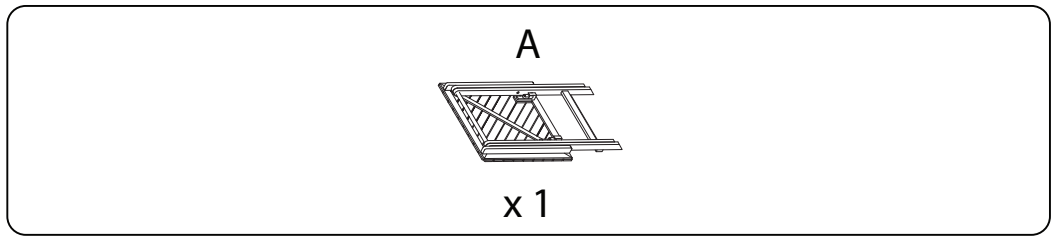
5'



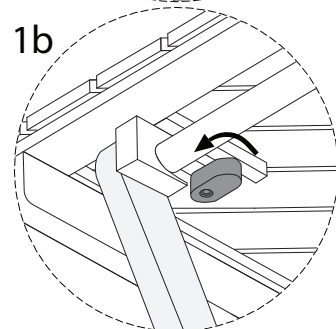
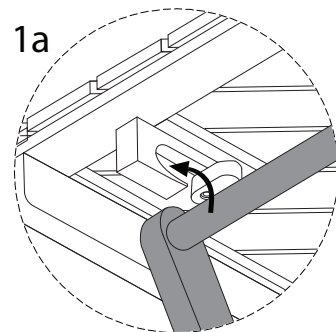
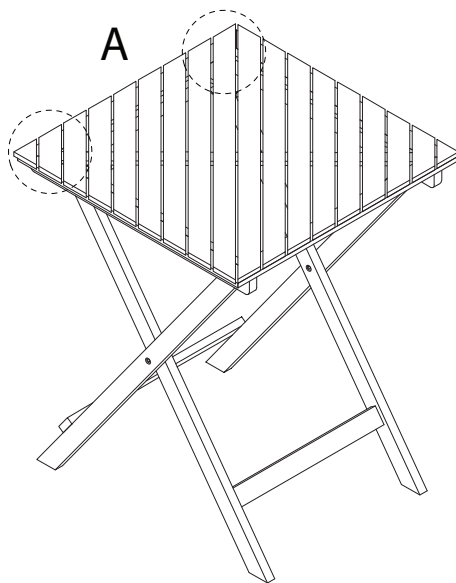
1



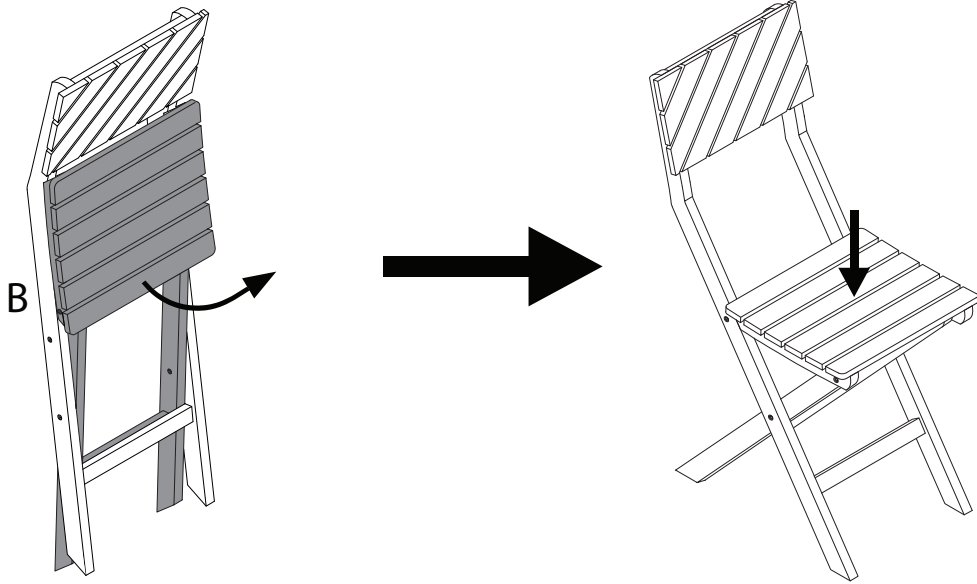
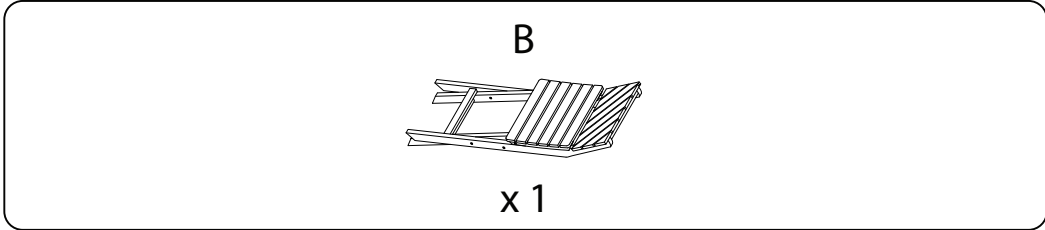
1



2



3 x 2



!

