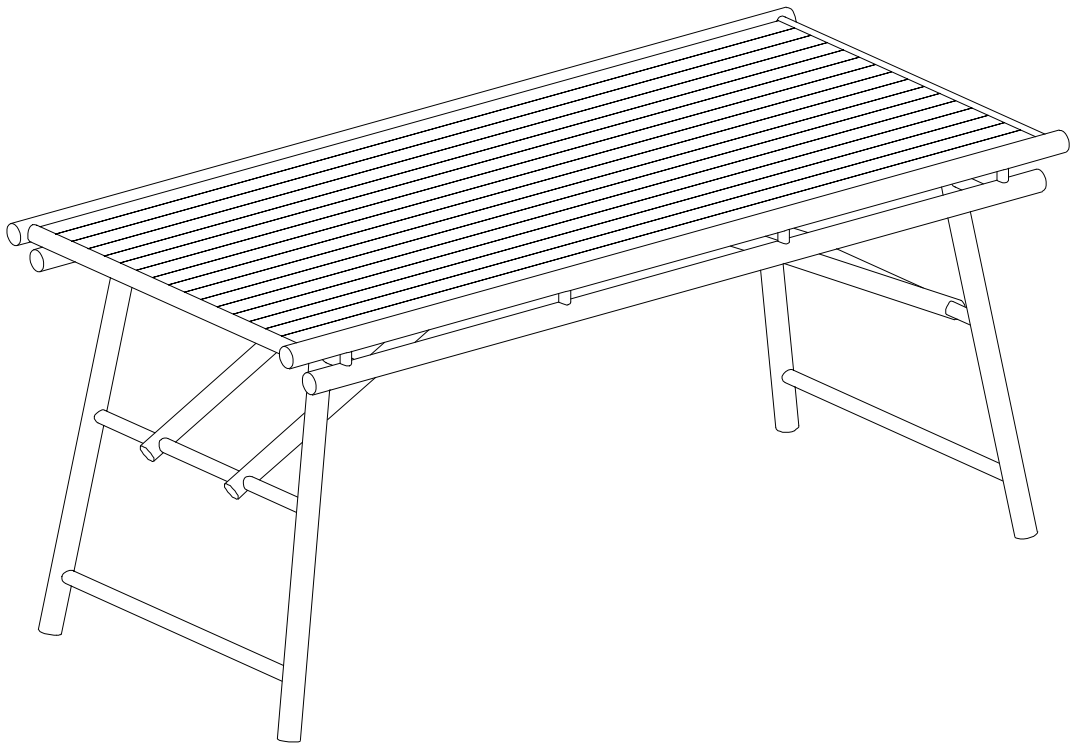
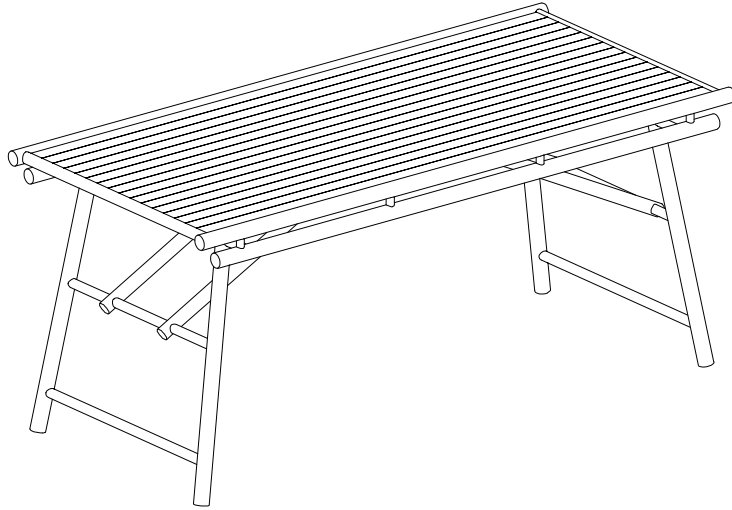
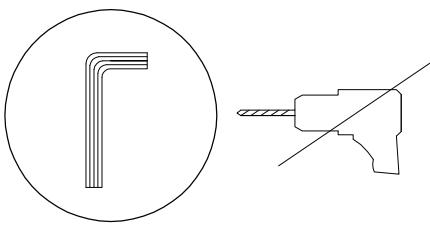

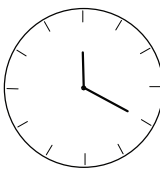
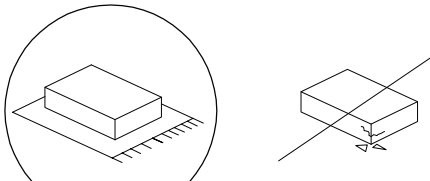

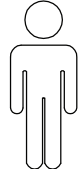
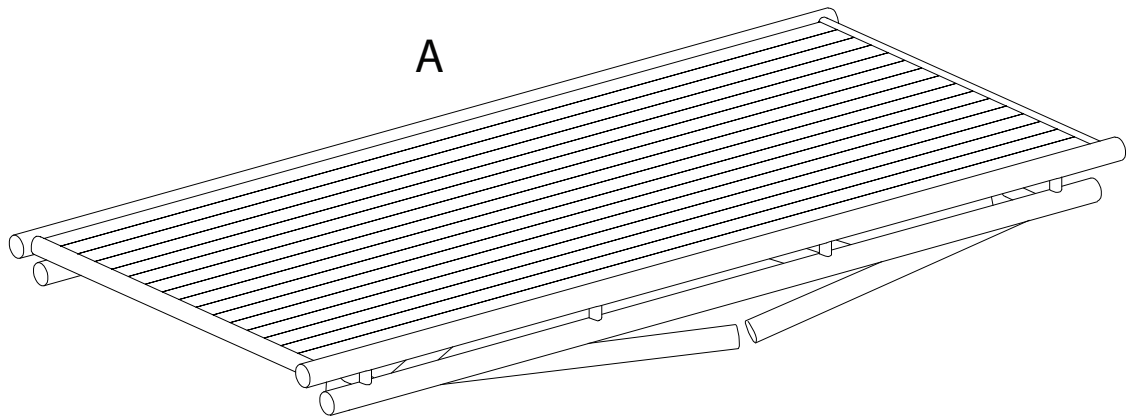


# TINDARI

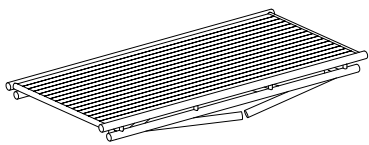




		
		
		<b>20'</b>
		<b>2</b>

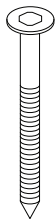


A



x 1

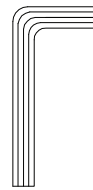
1



M4  
x  
60

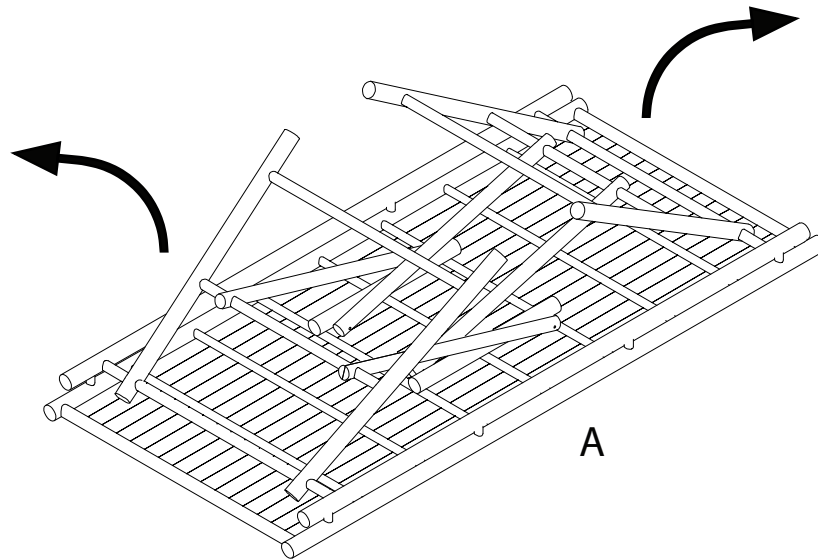
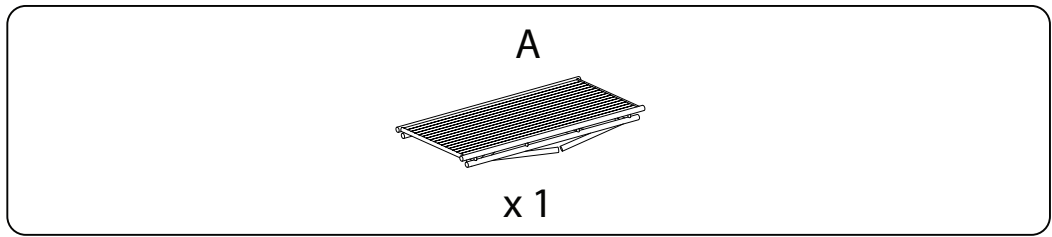
x 4

2



x 1

1



2

