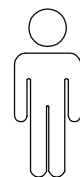
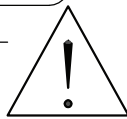
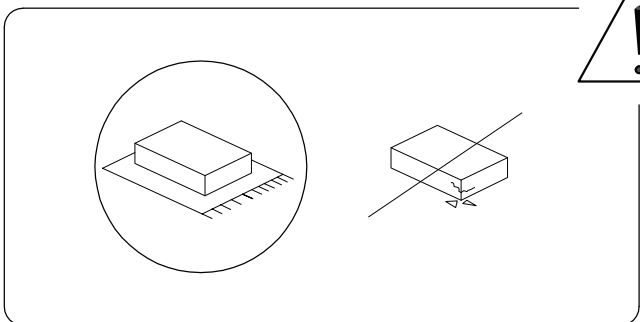
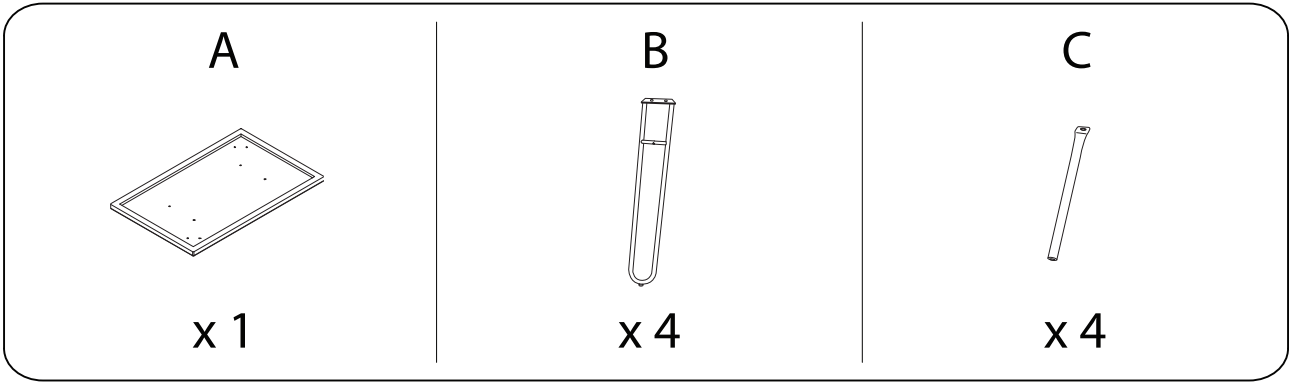


40'

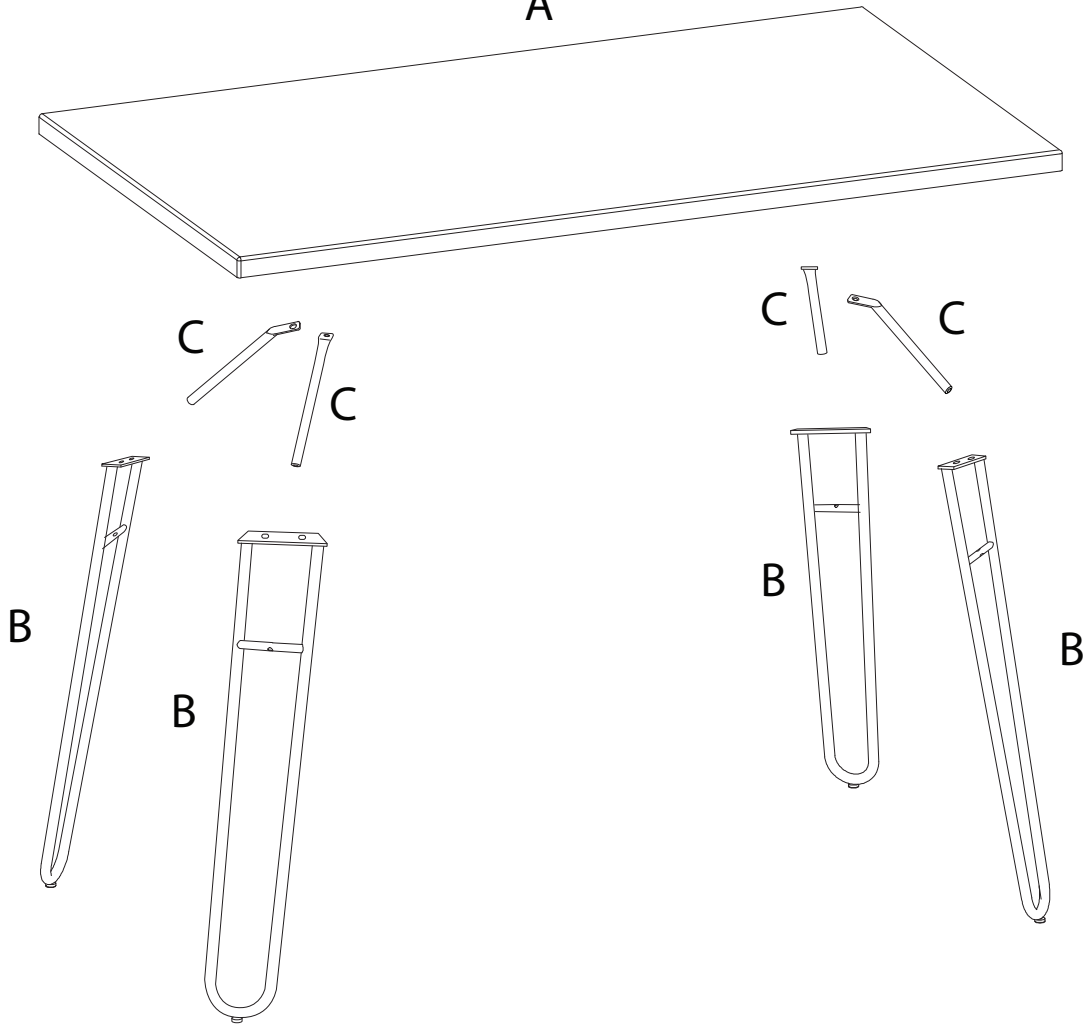


2

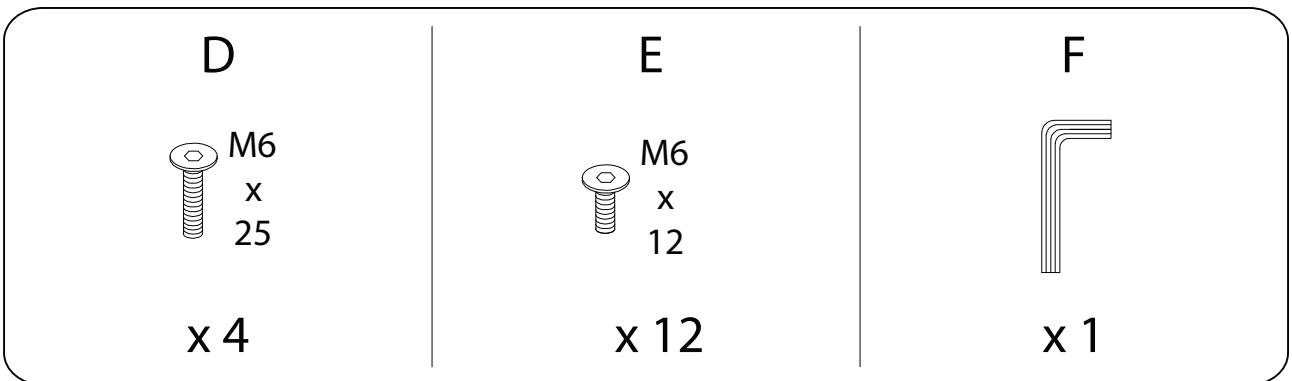
A



A



D



1 x 4

B



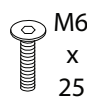
x 1

C



x 1

D

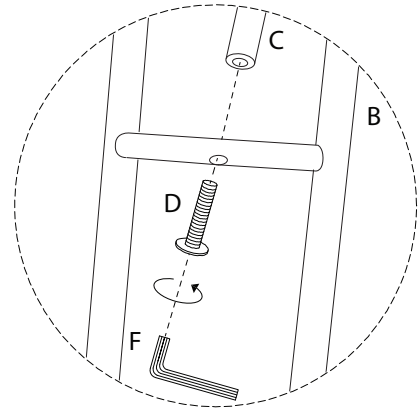
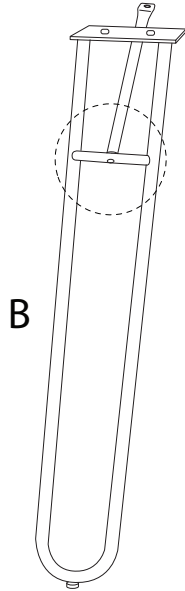


x 1

F

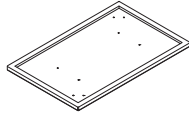


x 1



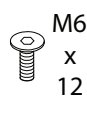
2

A



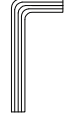
x 1

E

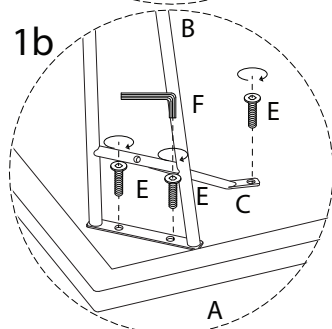
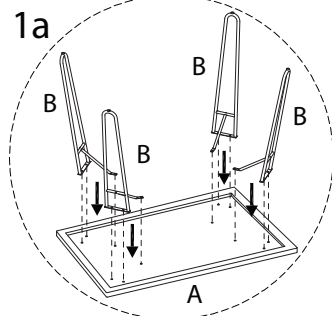
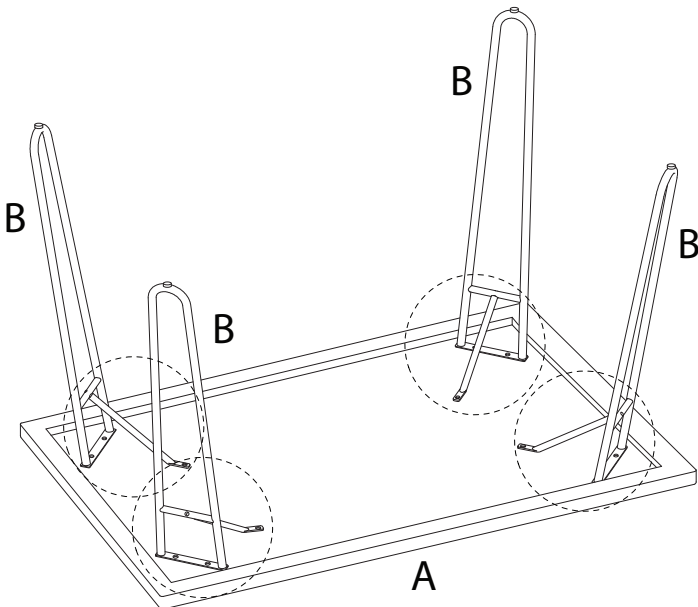


x 12

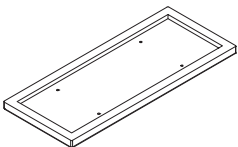
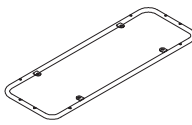
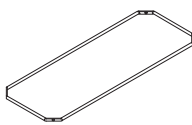

F

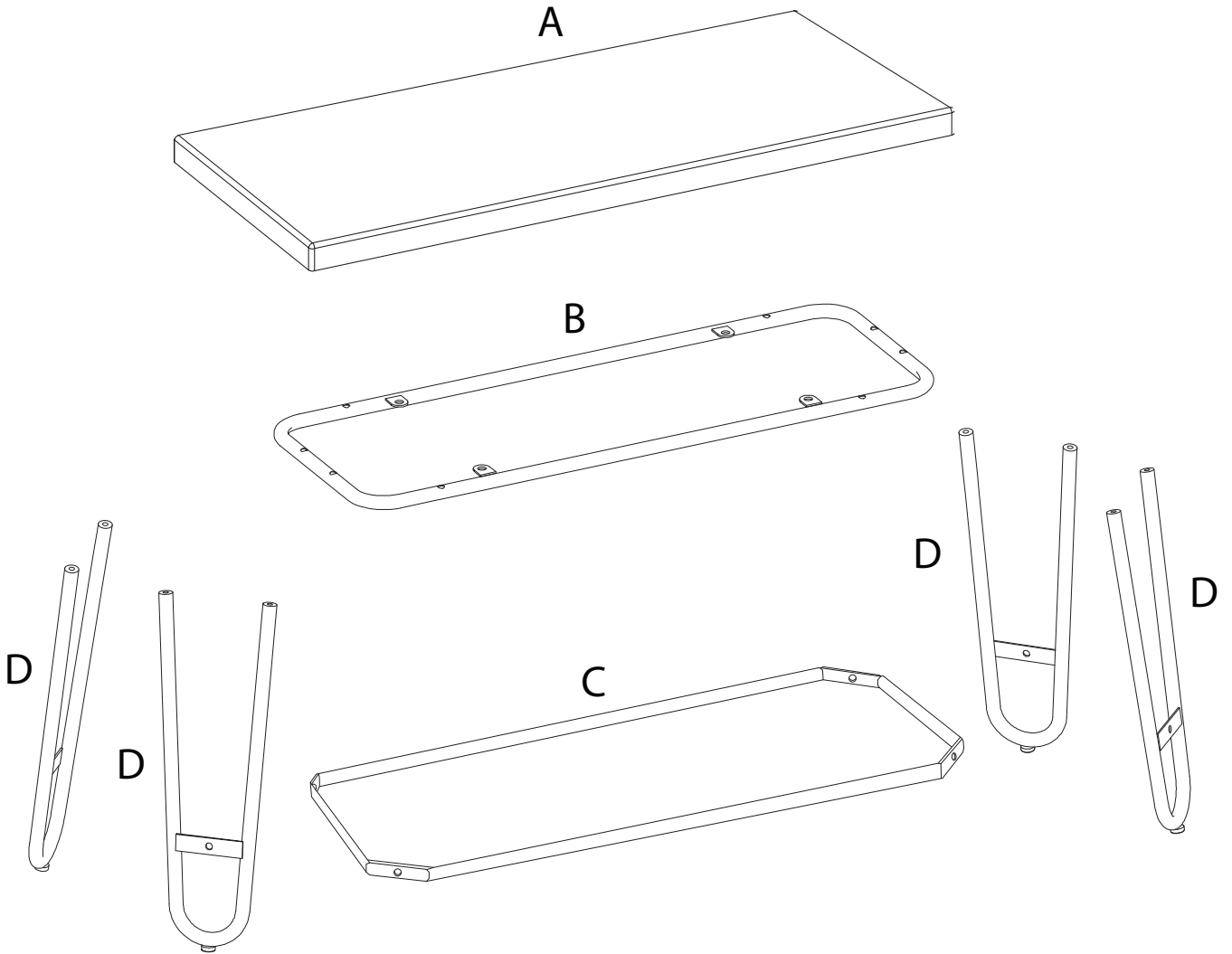


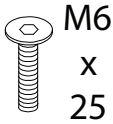
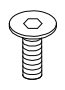
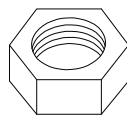
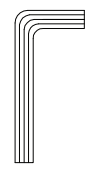
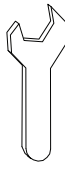
x 1



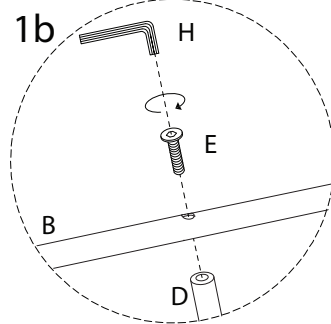
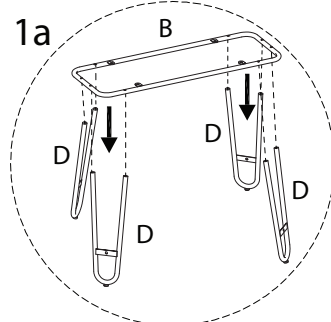
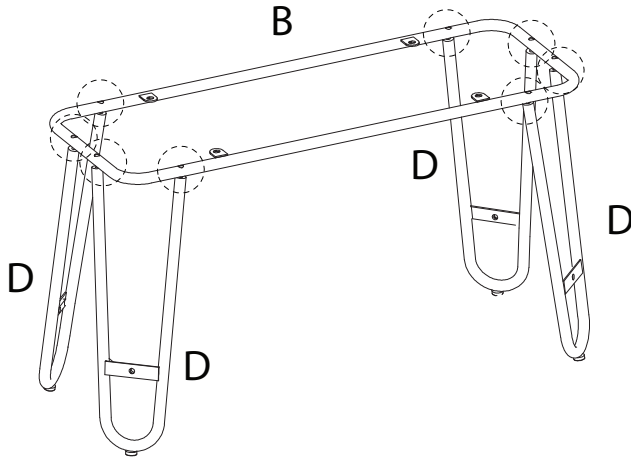
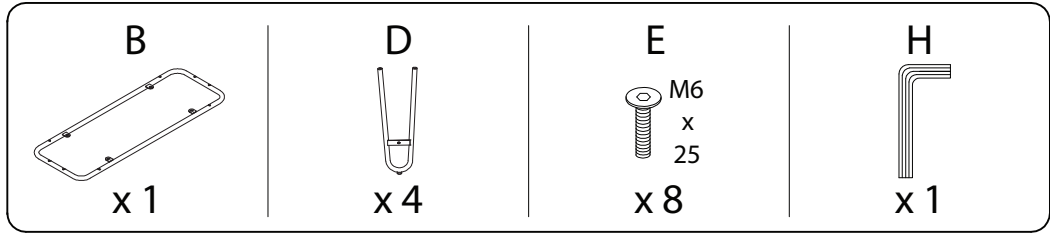
B

<p>A</p>  <p>x 1</p>	<p>B</p>  <p>x 1</p>	<p>C</p>  <p>x 1</p>	<p>D</p>  <p>x 4</p>
---	---	--	---

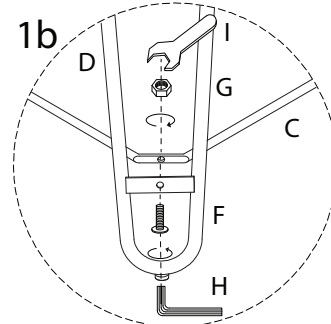
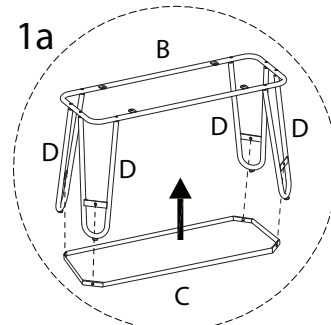
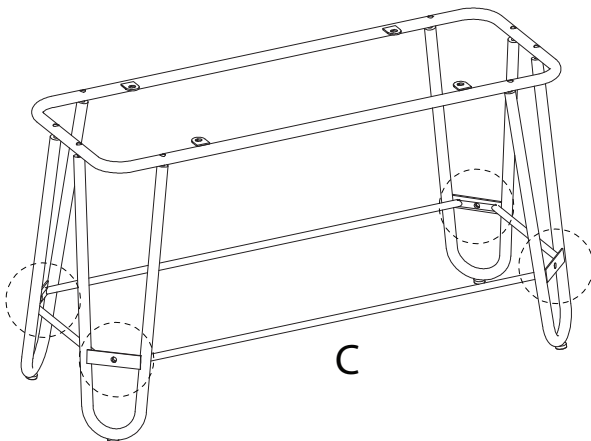
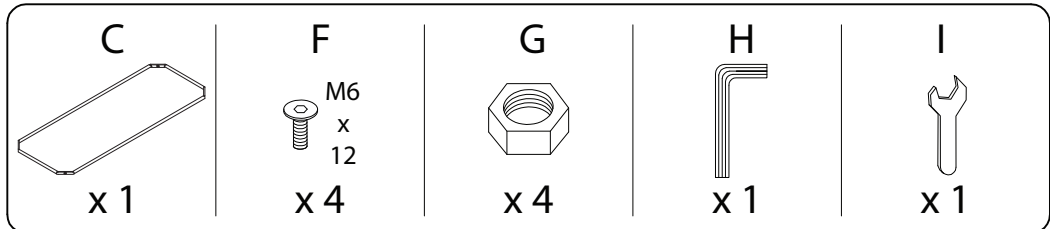


<p>E</p>  <p>M6 x 25</p> <p>x 8</p>	<p>F</p>  <p>M6 x 12</p> <p>x 8</p>	<p>G</p>  <p>x 4</p>	<p>H</p>  <p>x 1</p>	<p>I</p>  <p>x 1</p>
--	--	---	---	---

1



2



3

