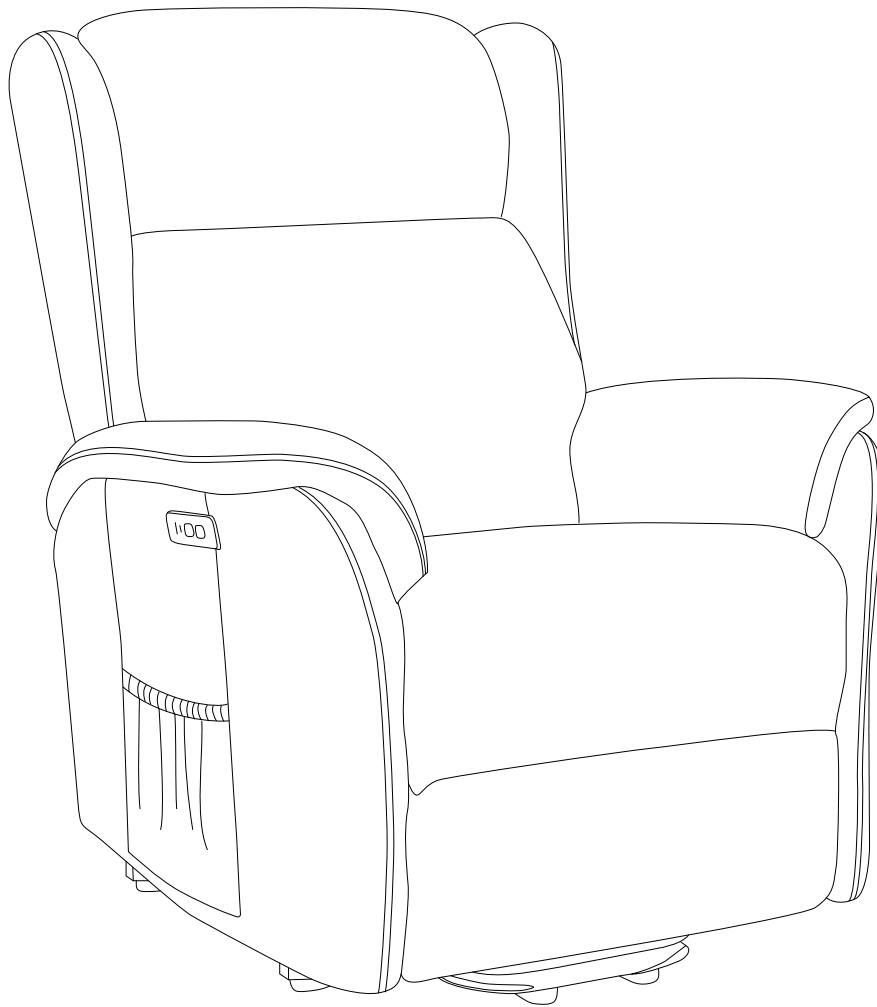
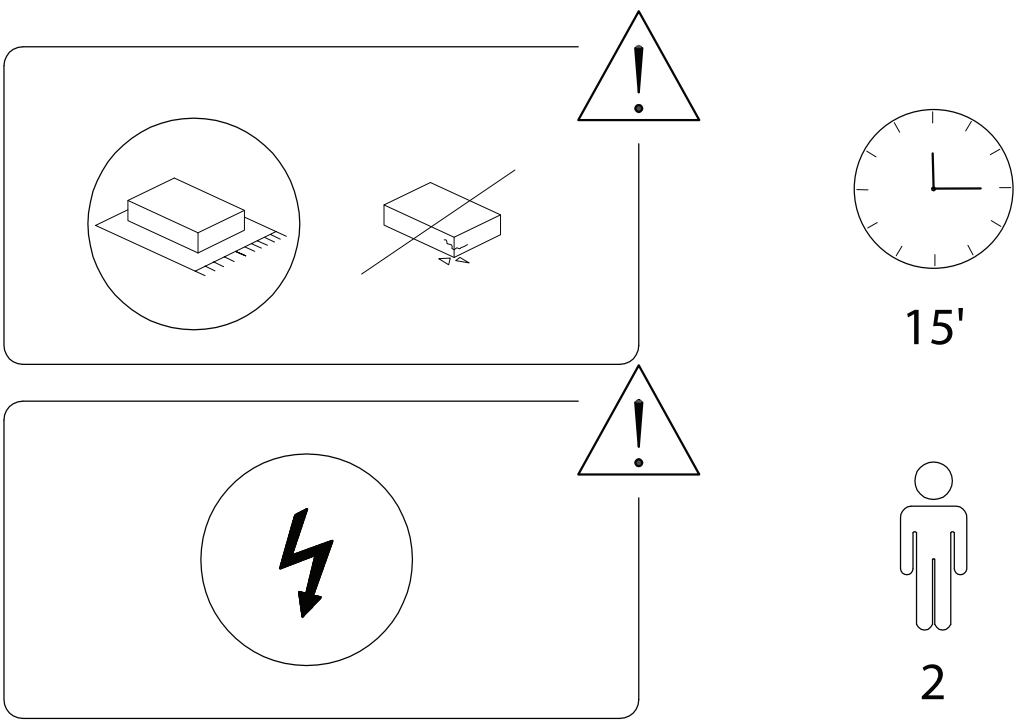
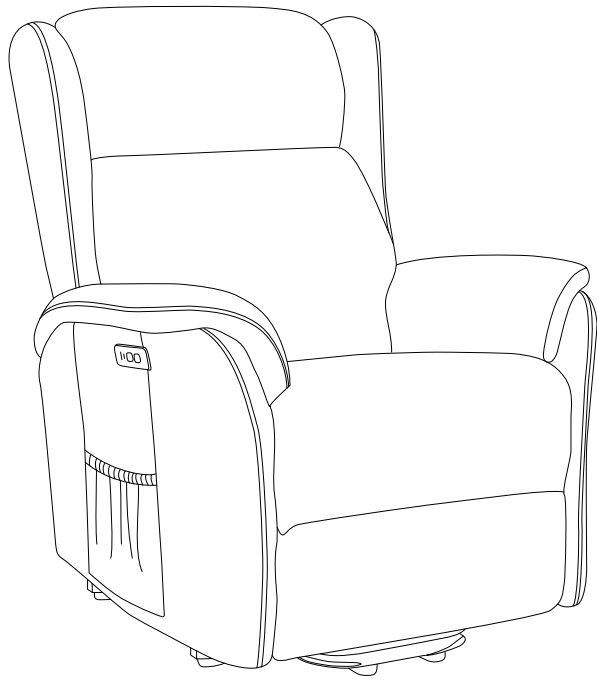
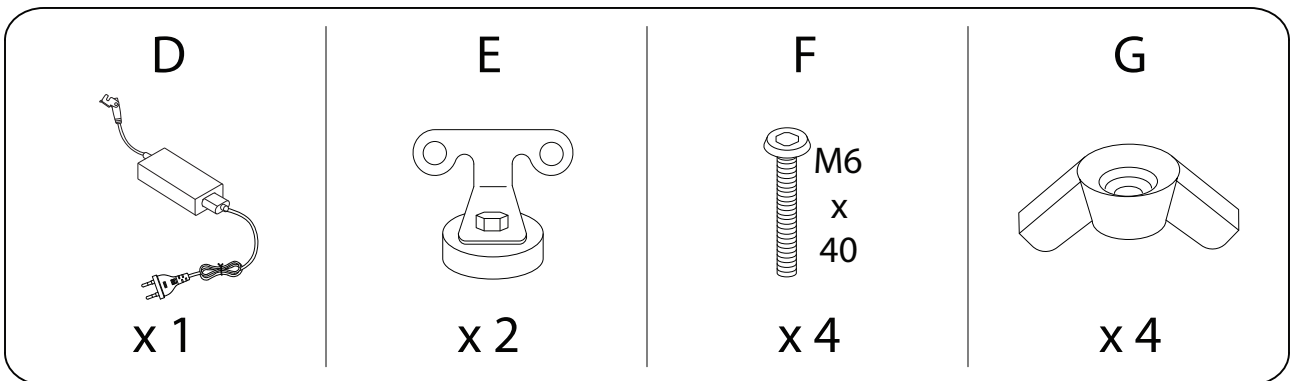
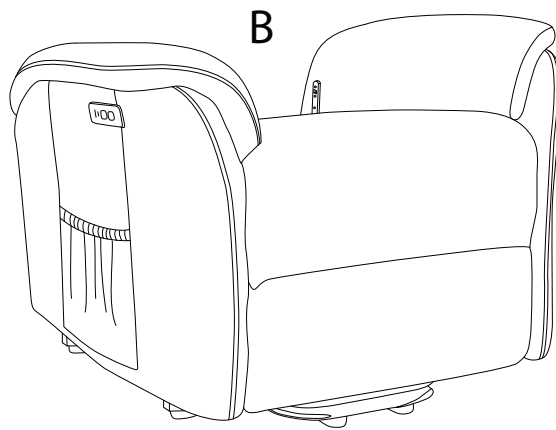
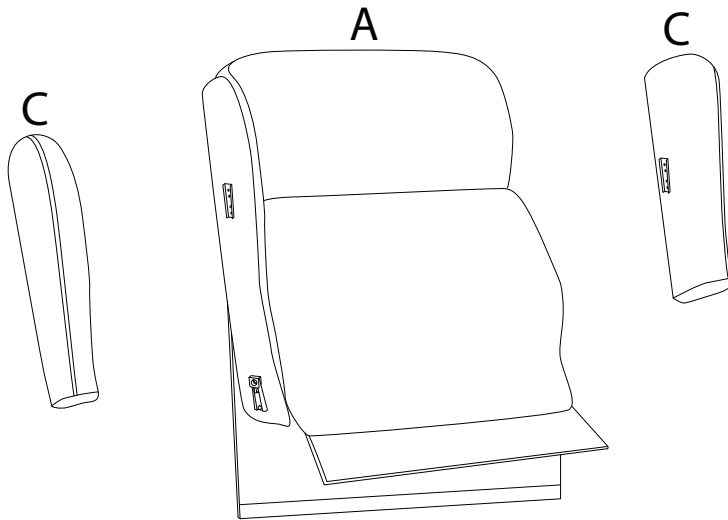
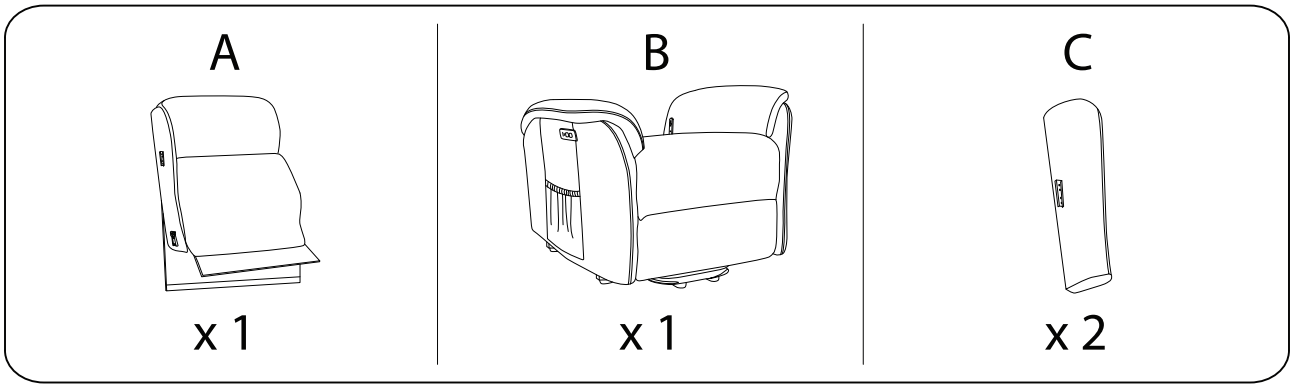


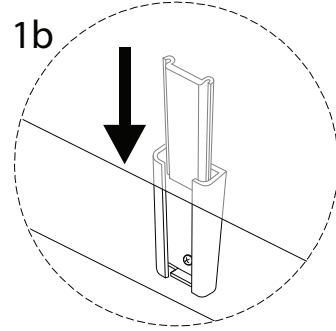
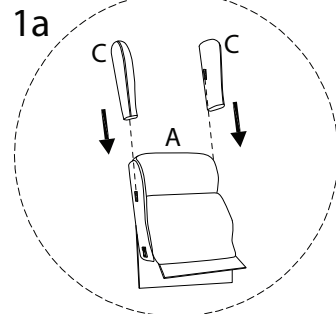
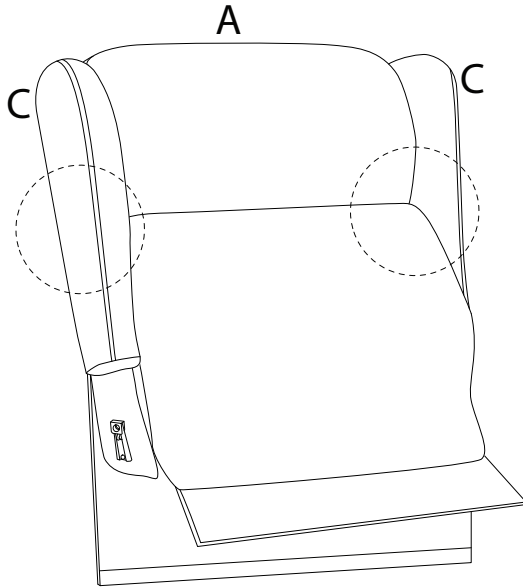
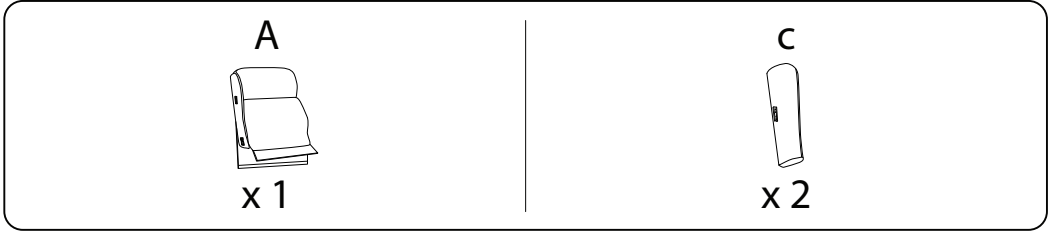
# ELEGY



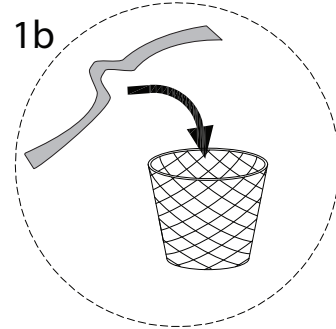
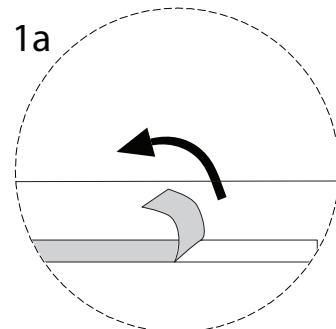
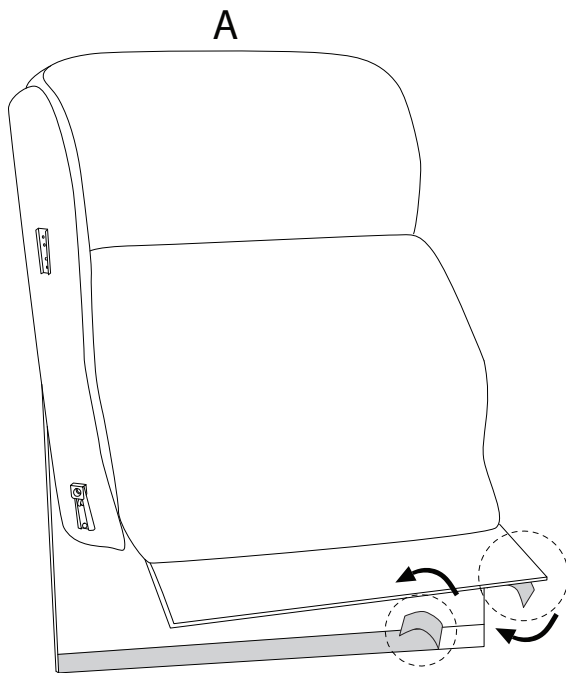




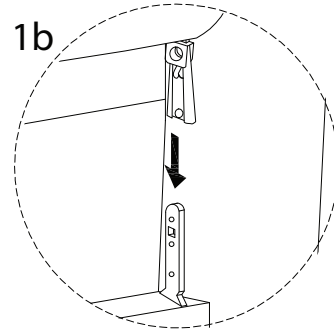
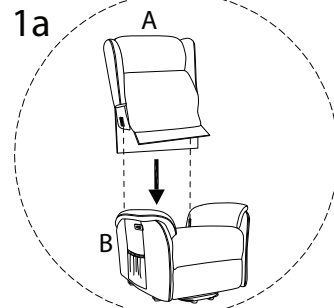
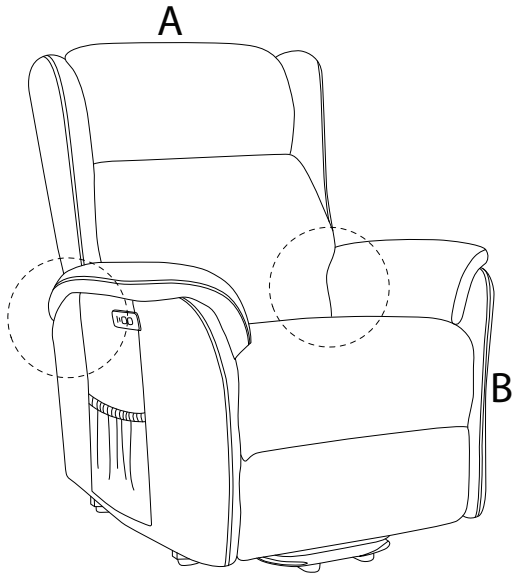
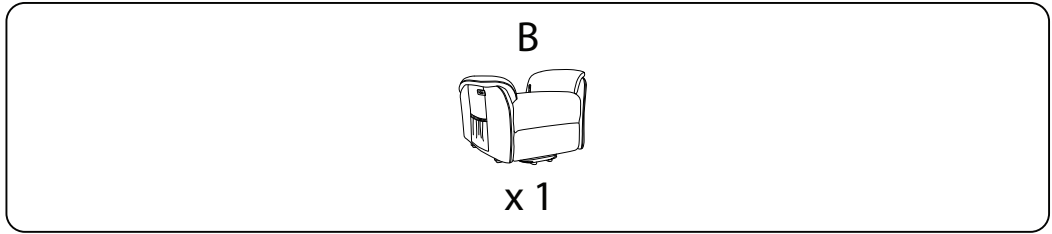
1



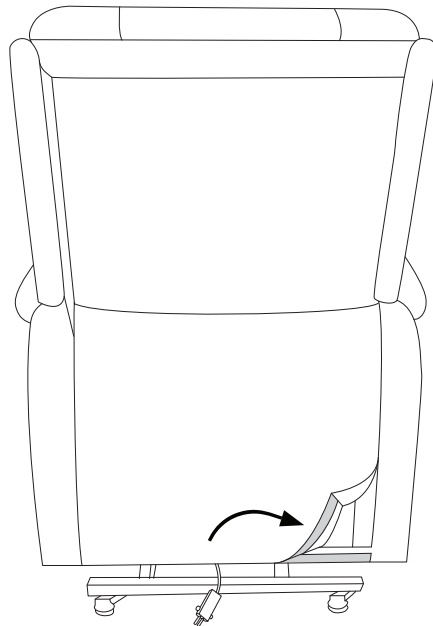
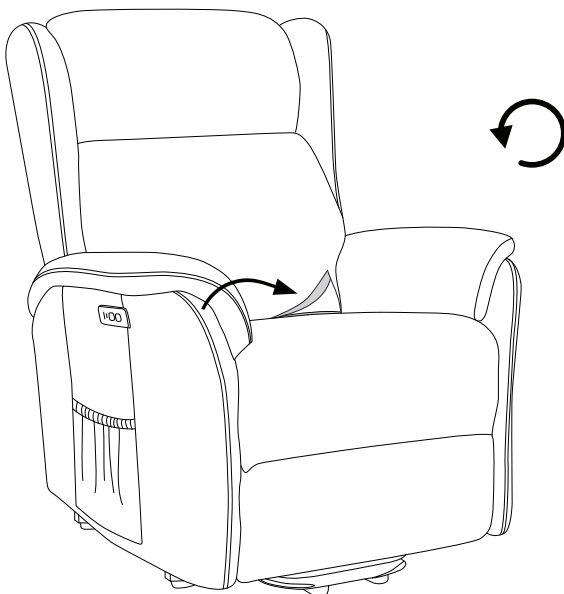
!



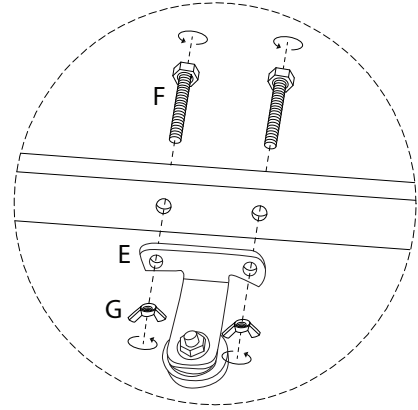
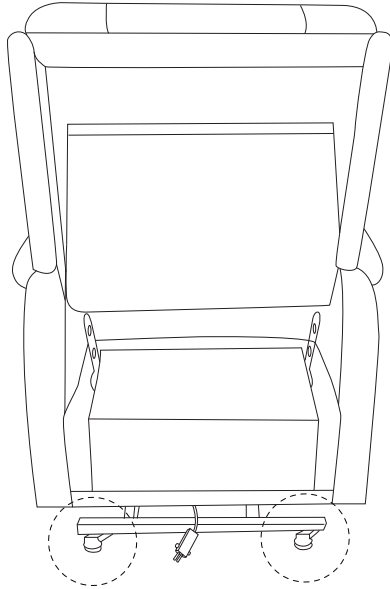
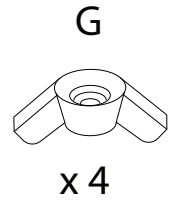
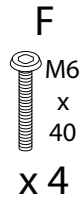
2



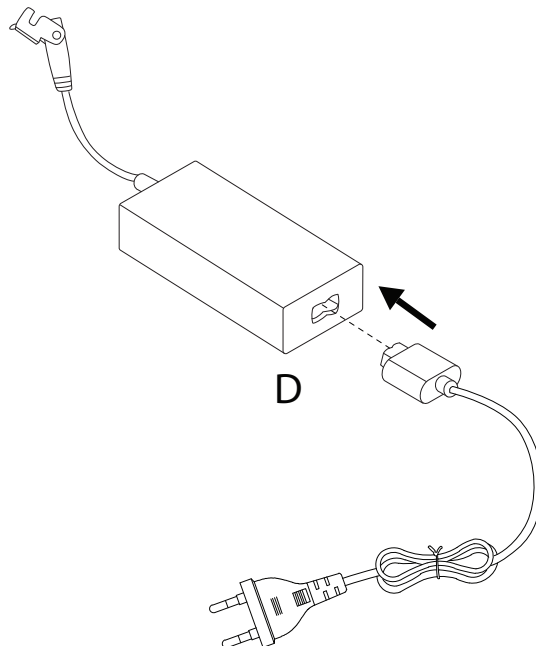
3



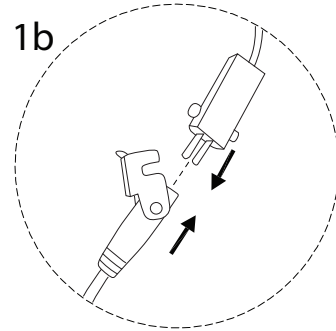
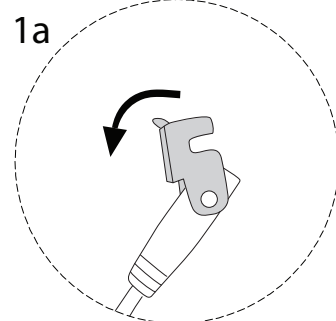
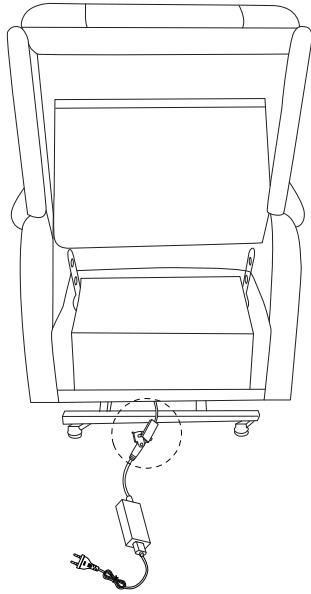
4



!



5



!

