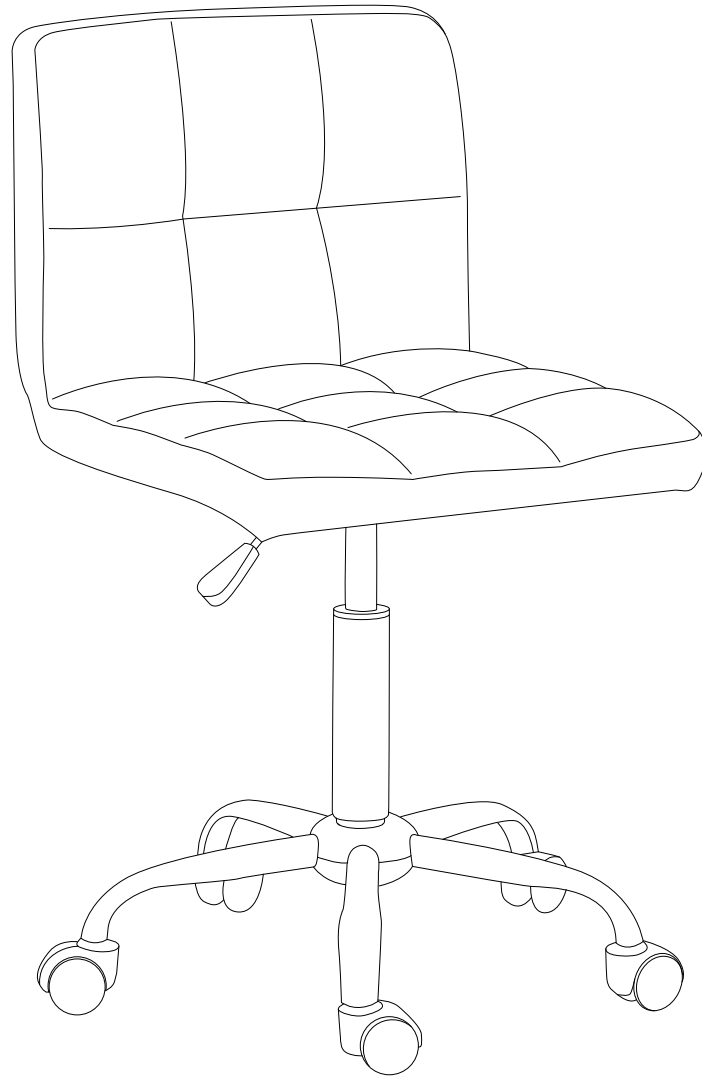
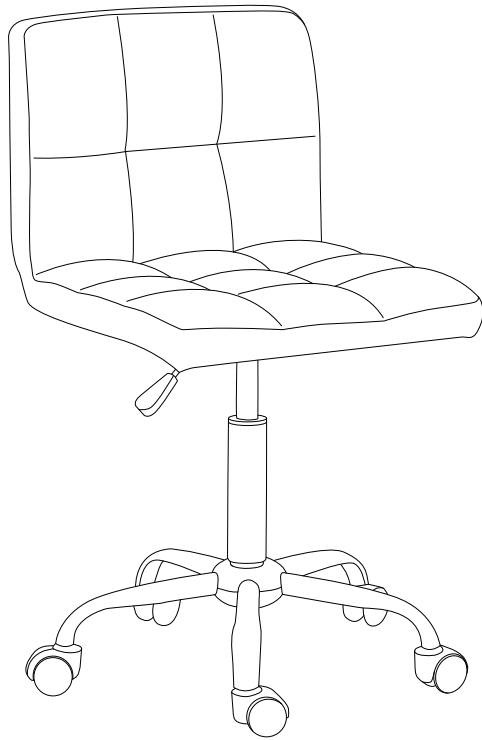
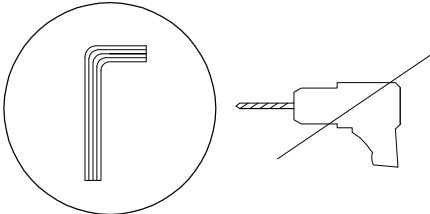

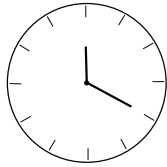
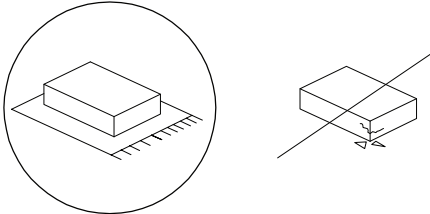


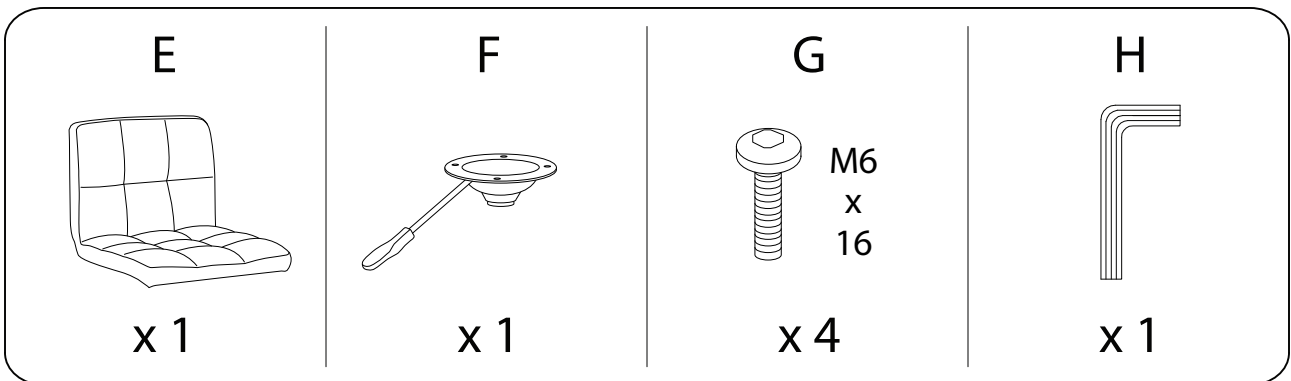
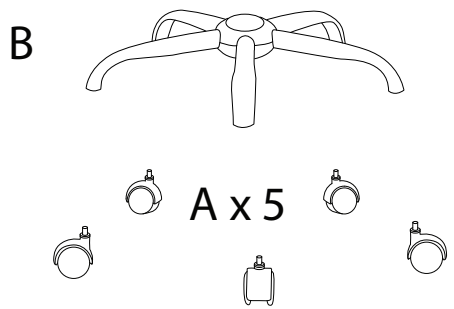
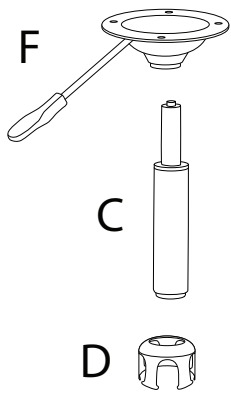
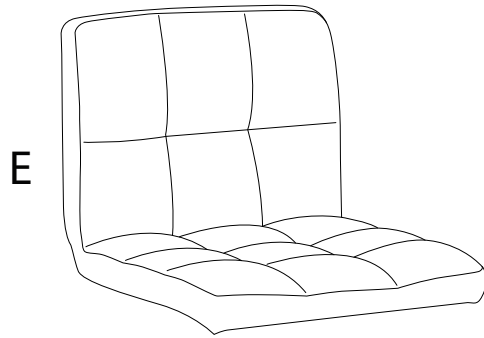
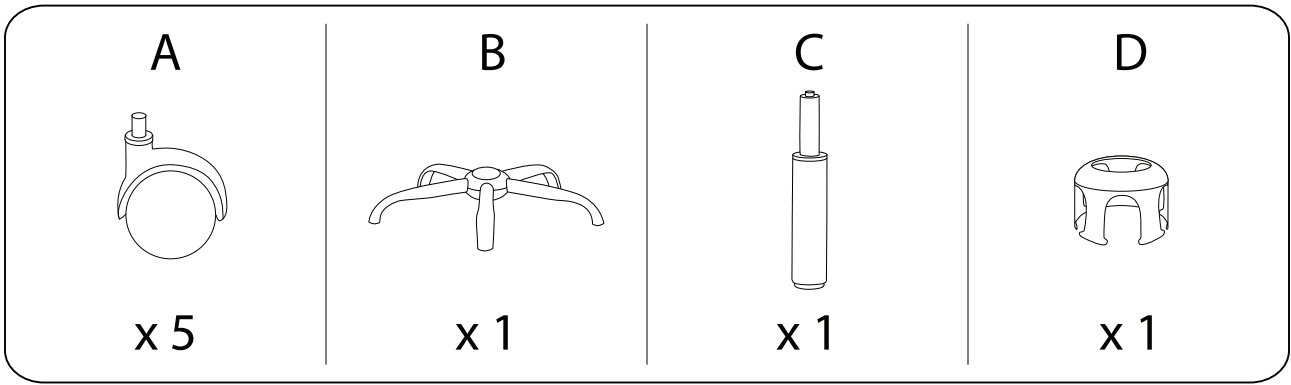


MARION

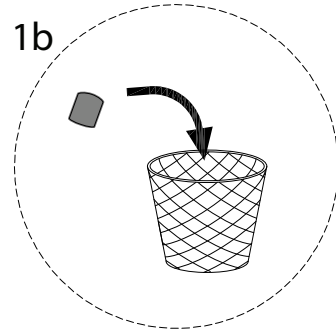
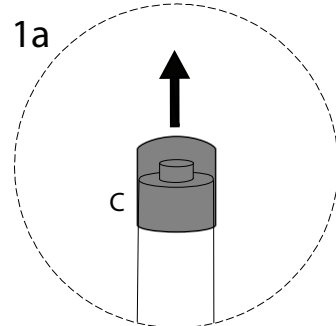
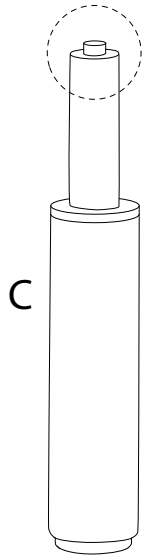




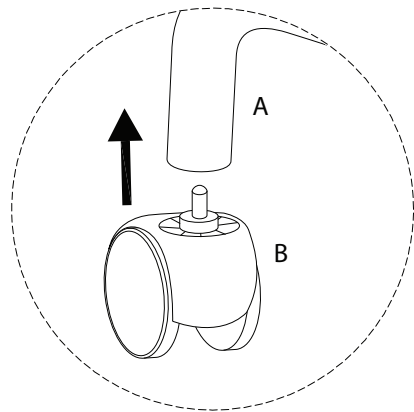
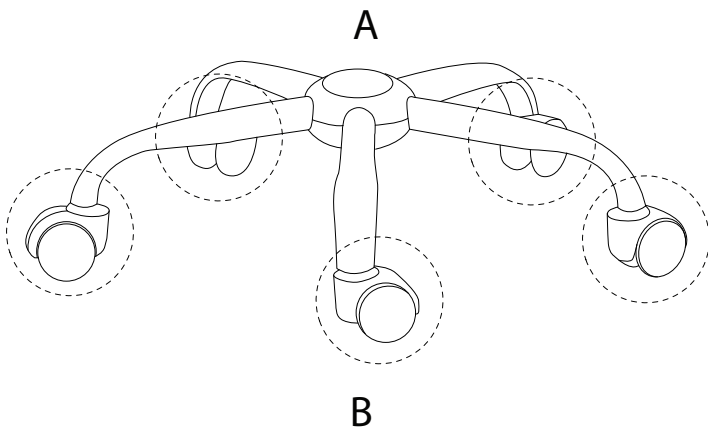
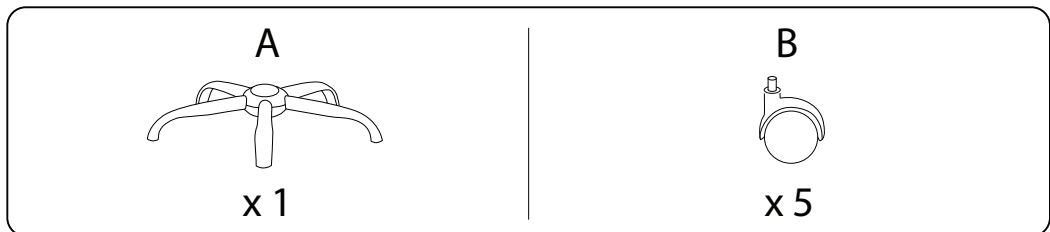
		
		<p>20'</p>
		
		<p>1</p>



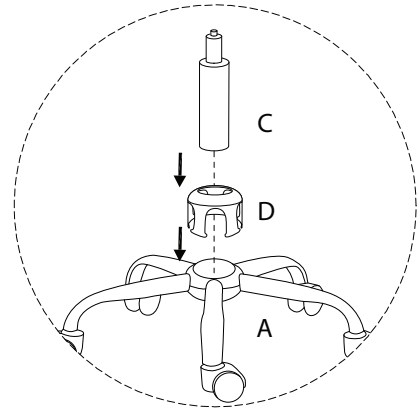
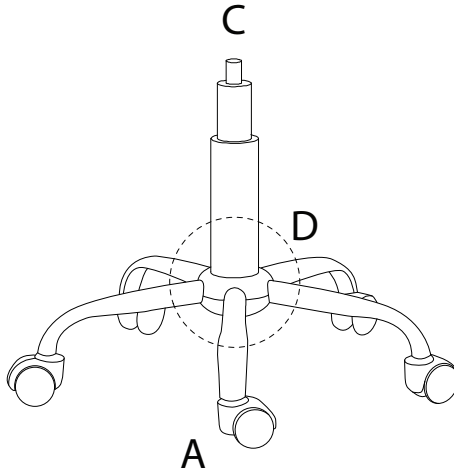
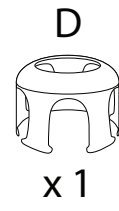
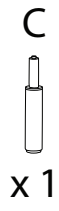
!



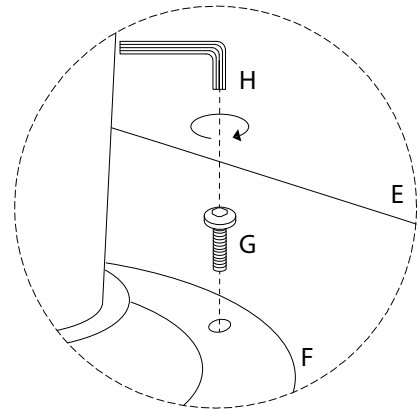
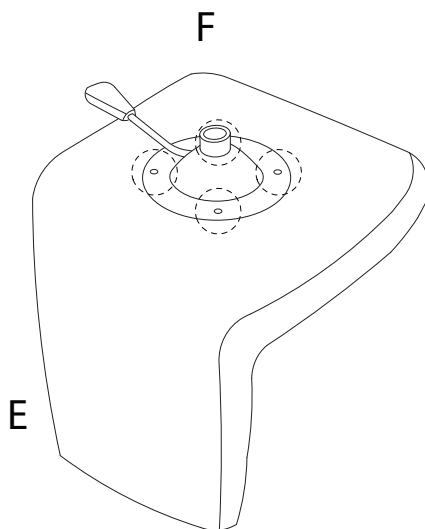
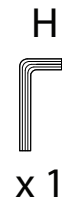
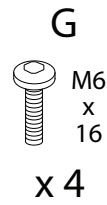
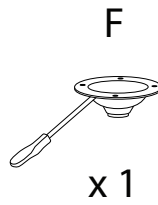
1



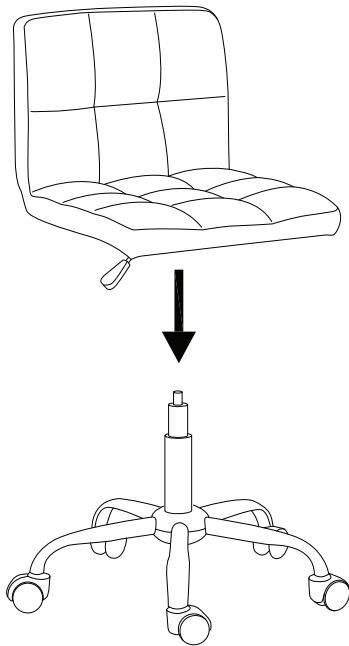
2



3



4



!

