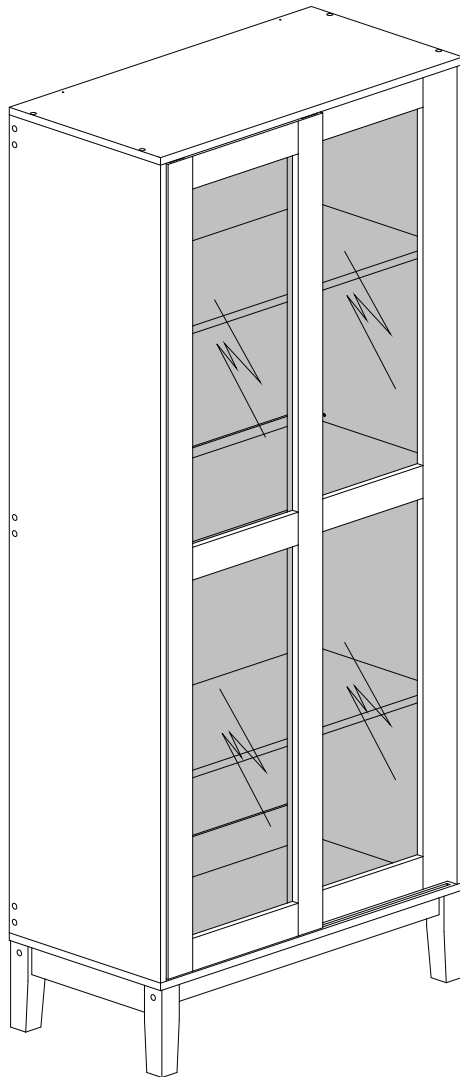
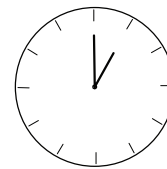
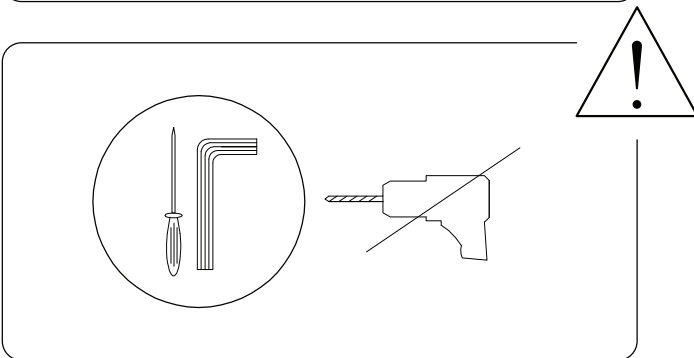
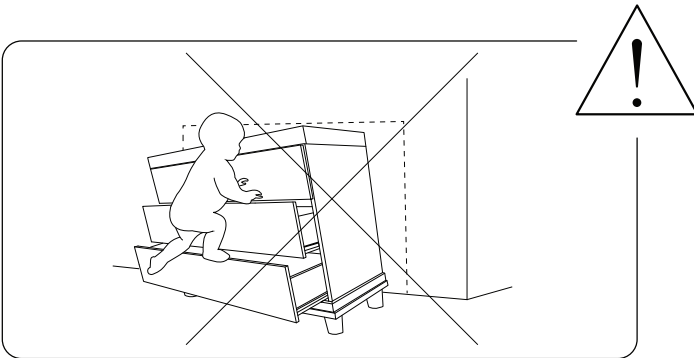
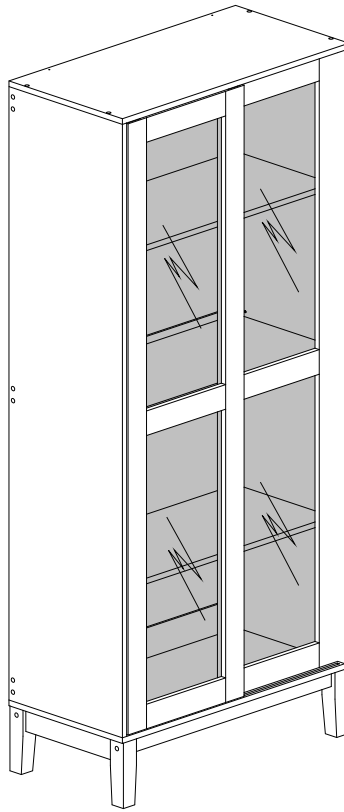
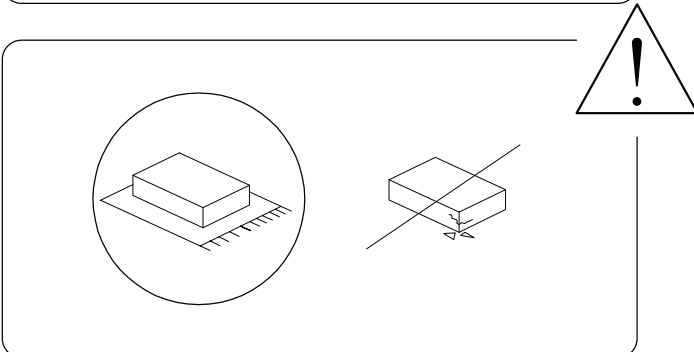


RUMSON

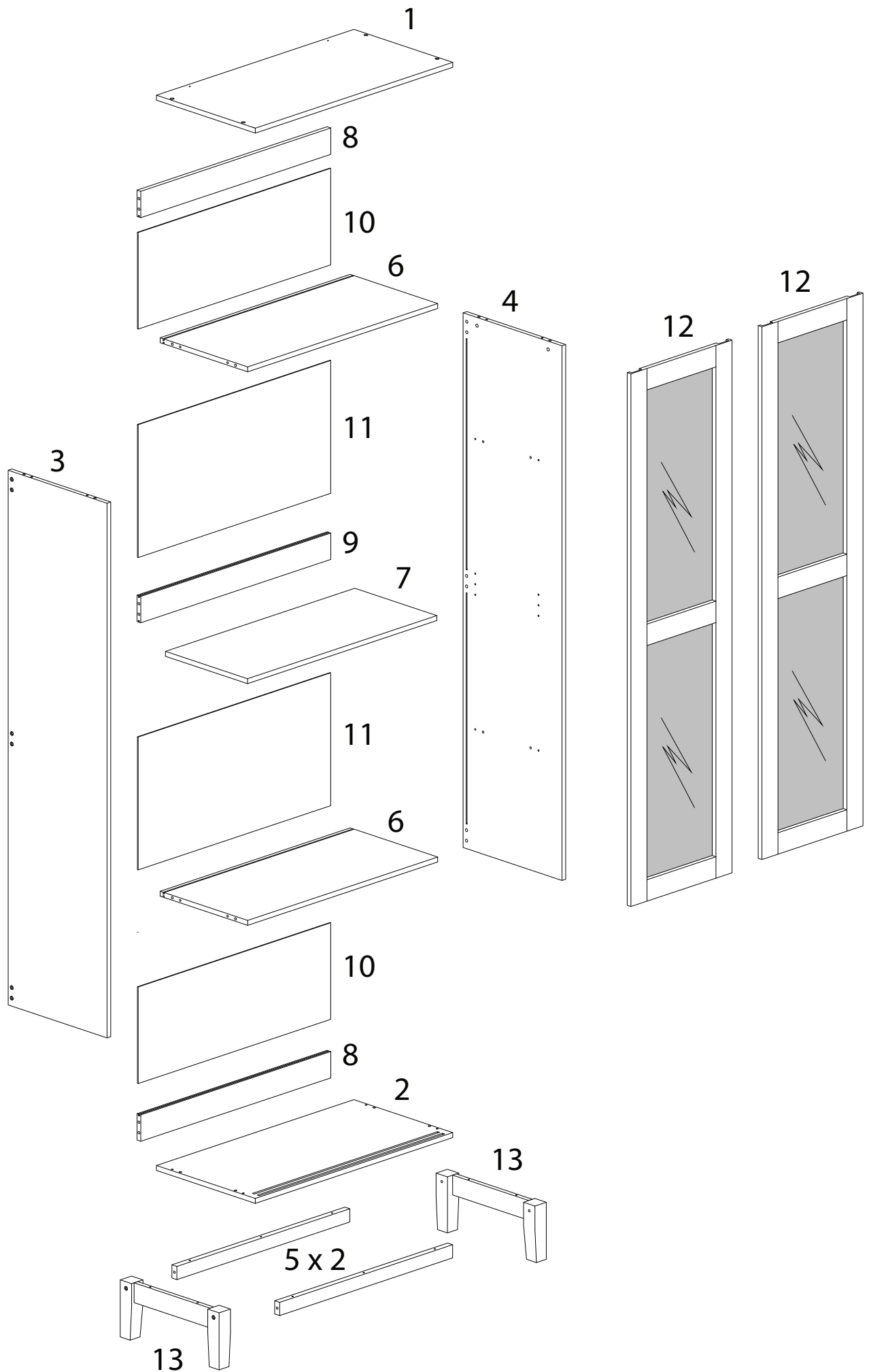




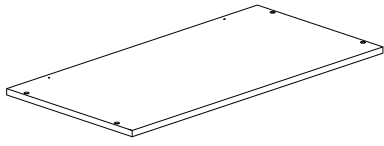
60'



2

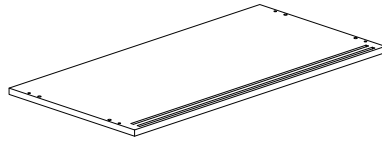


1



x 1

2



x 1

3



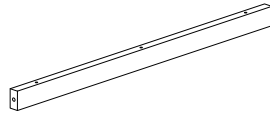
x 1

4



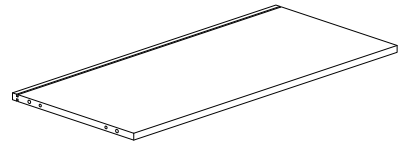
x 1

5



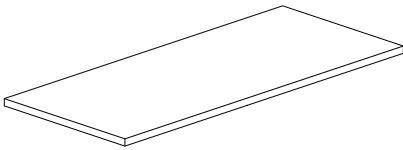
x 2

6



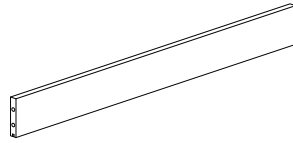
x 2

7



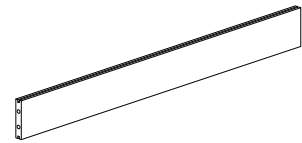
x 1

8



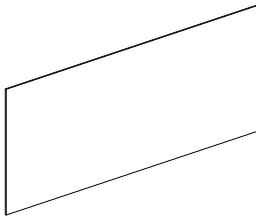
x 2

9



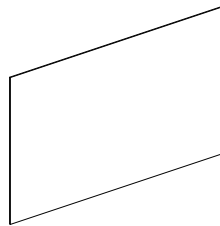
x 1

10



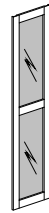
x 2

11



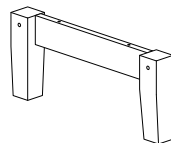
x 2

12


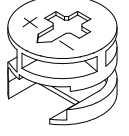
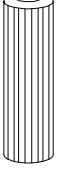
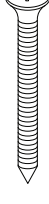
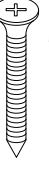

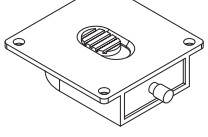
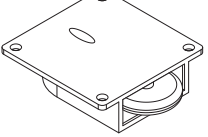

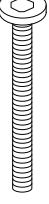
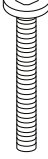

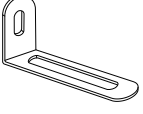

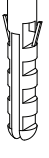



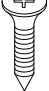
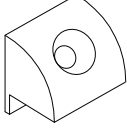



x 2

13



x 2

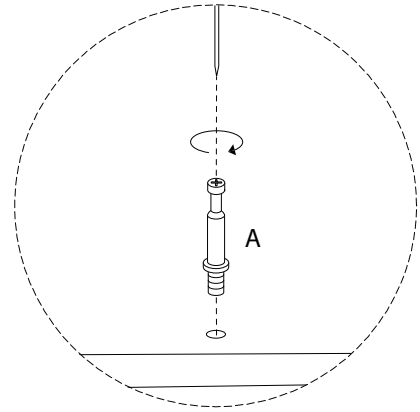
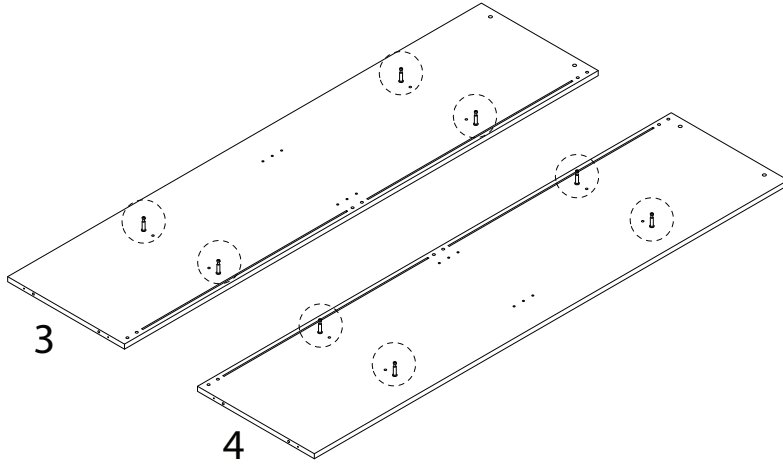
<p>A</p>  <p>x 8</p>	<p>B</p>  <p>x 8</p>	<p>C</p>  <p>x 16</p>	<p>D</p>  <p>M4 x 50</p> <p>x 10</p>	
<p>E</p>  <p>M4 x 40</p> <p>x 6</p>	<p>F</p>  <p>M3 x 12</p> <p>x 32</p>	<p>G</p>  <p>x 4</p>	<p>H</p>  <p>x 4</p>	
<p>I</p>  <p>x 4</p>	<p>J</p>  <p>M6 x 60</p> <p>x 4</p>	<p>K</p>  <p>M6 x 45</p> <p>x 16</p>	<p>L</p>  <p>x 16</p>	
<p>M</p>  <p>x 2</p>	<p>N</p>  <p>M4 x 12</p> <p>x 2</p>	<p>O</p>  <p>x 2</p>	<p>P</p>  <p>x 12</p>	
<p>Q</p>  <p>x 20</p>	<p>R</p>  <p>x 4</p>	<p>S</p>  <p>M3 x 14</p> <p>x 8</p>	<p>T</p>  <p>x 8</p>	<p>U</p>  <p>x 1</p>

1

3
x 1

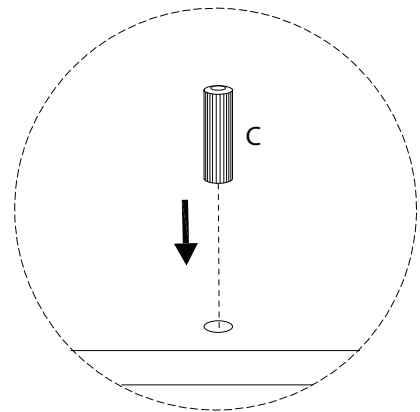
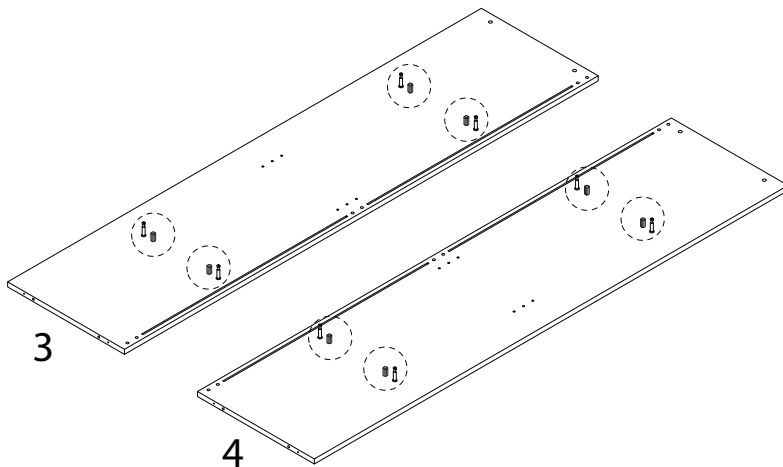
4
x 1

A
x 8

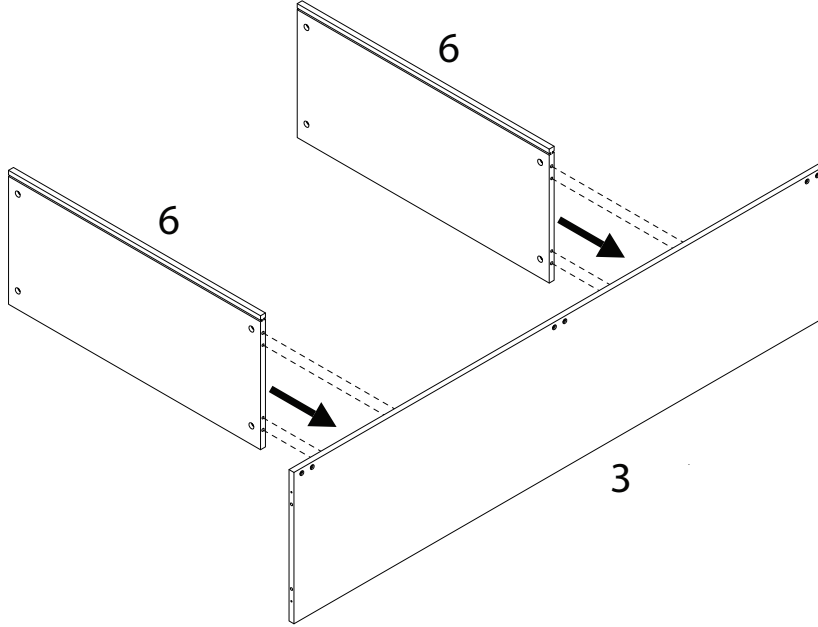
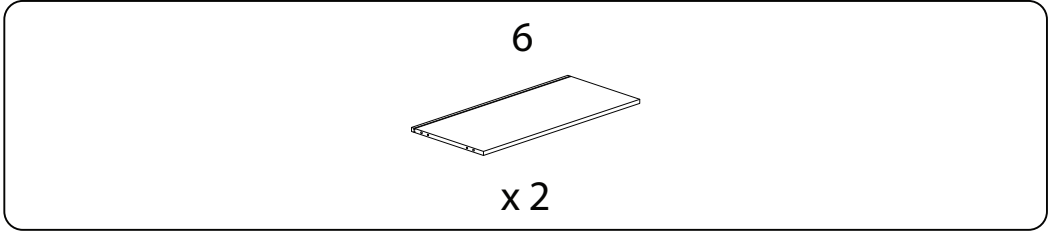


2

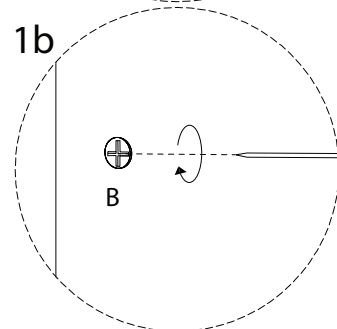
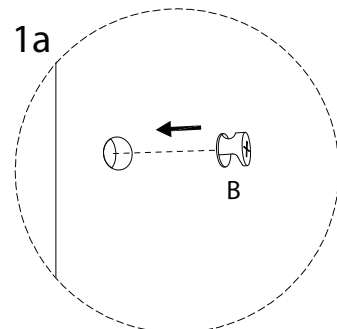
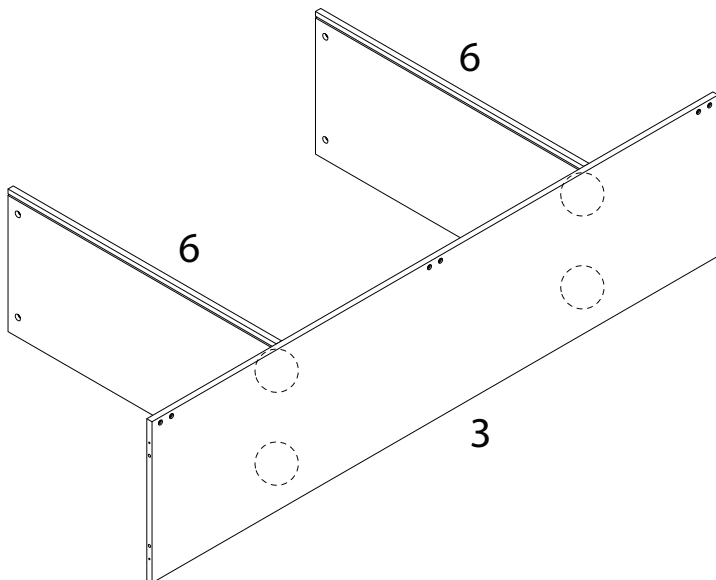
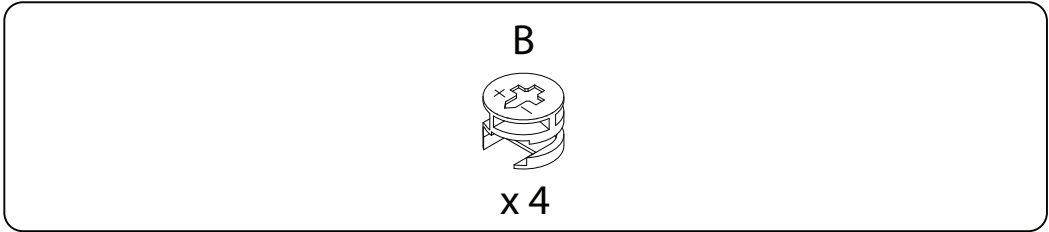
C
x 8



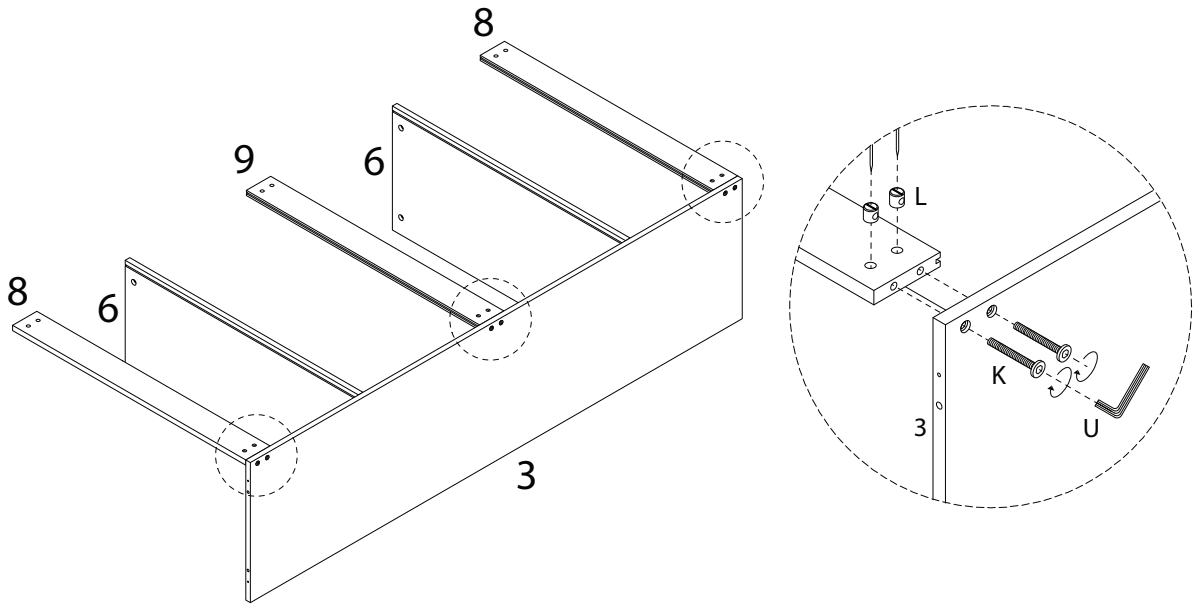
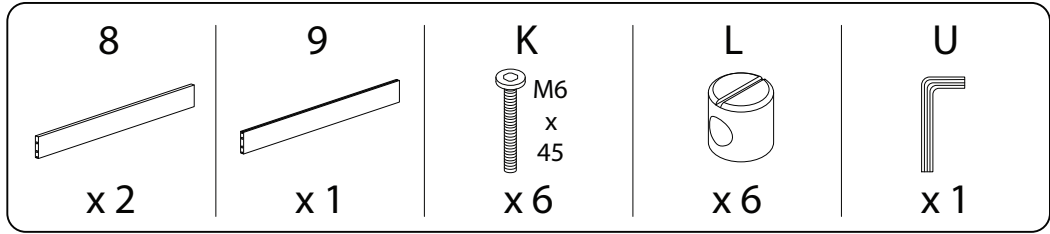
3



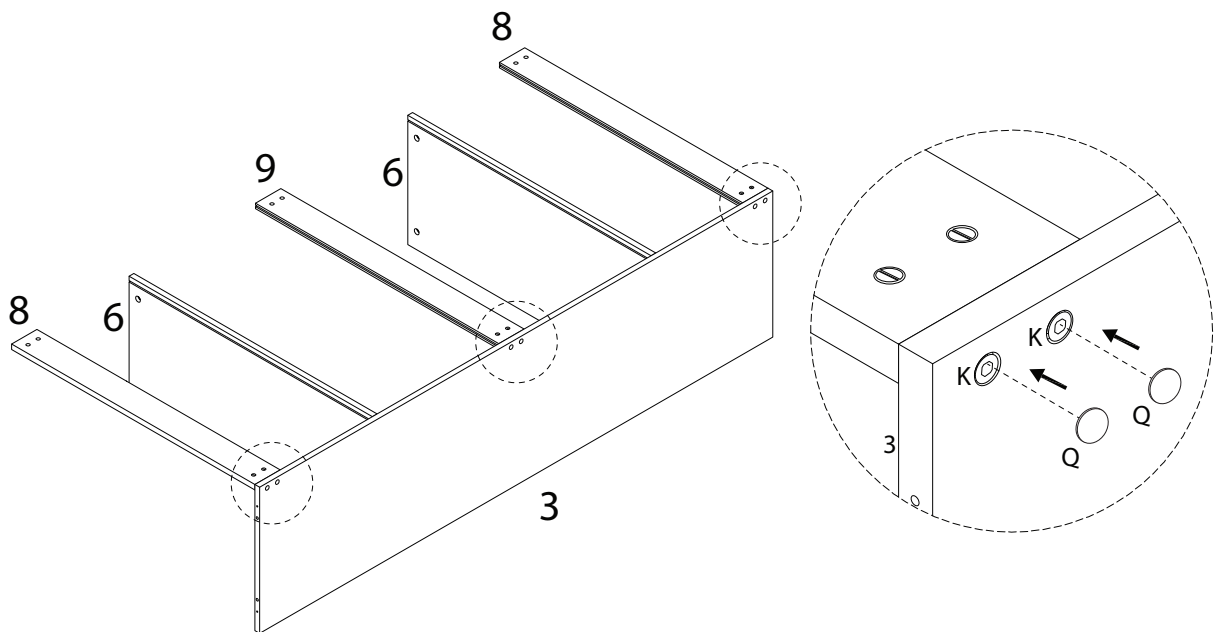
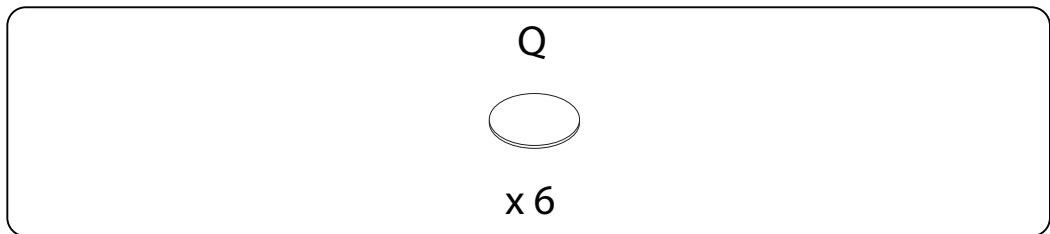
4



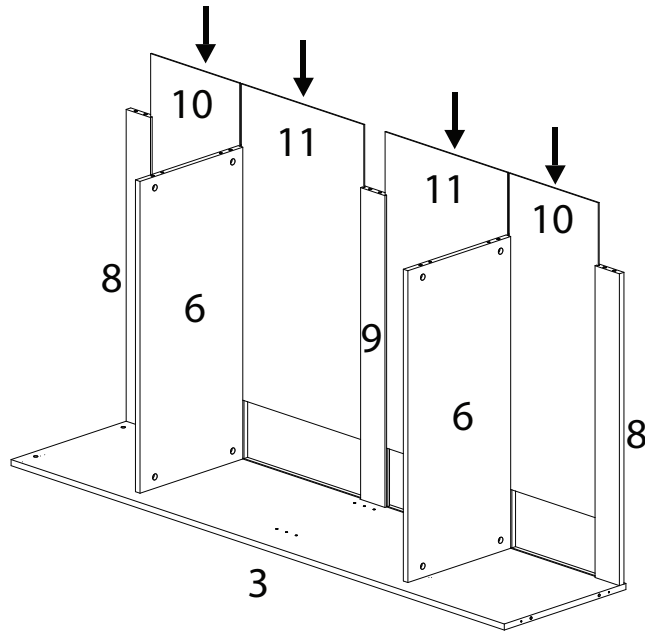
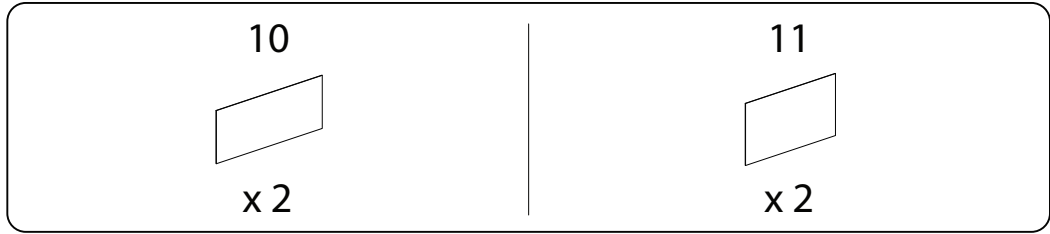
5



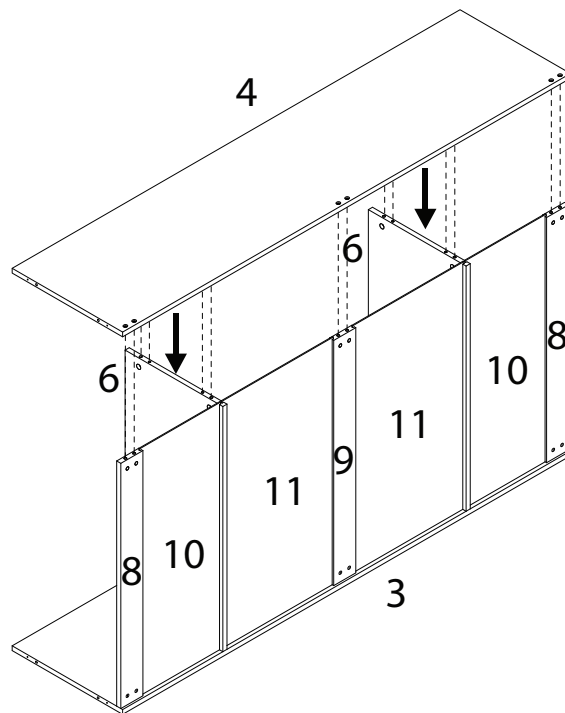
6



7

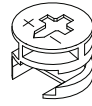


8

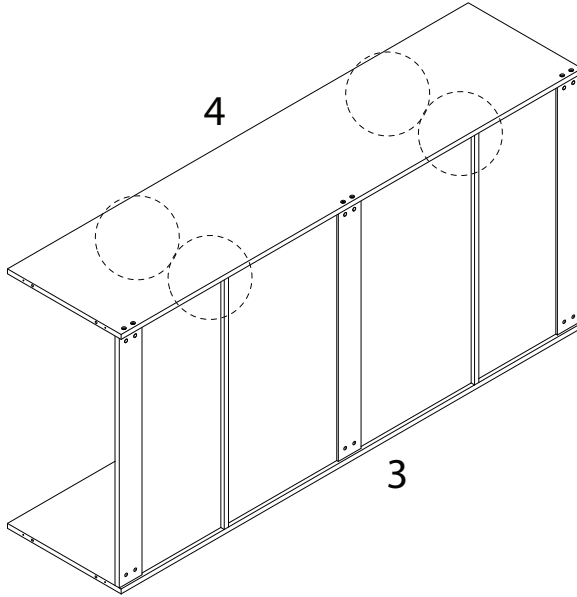


9

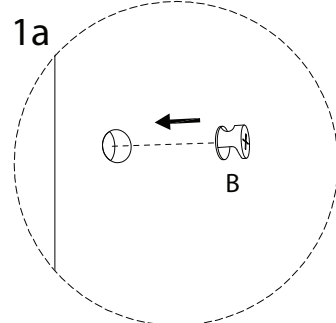
B



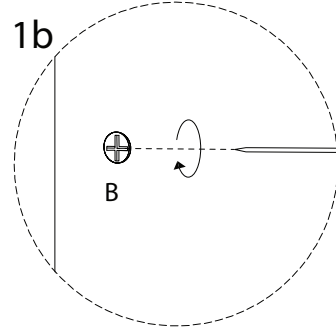
x 4



1a

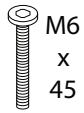


1b



10

K



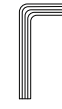
x 6

L

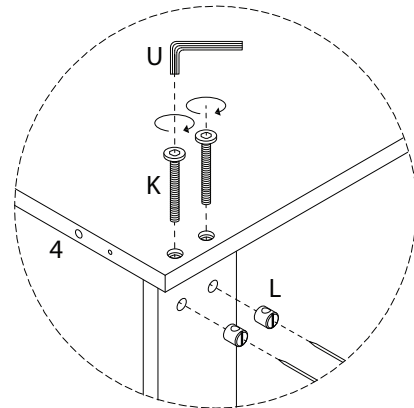
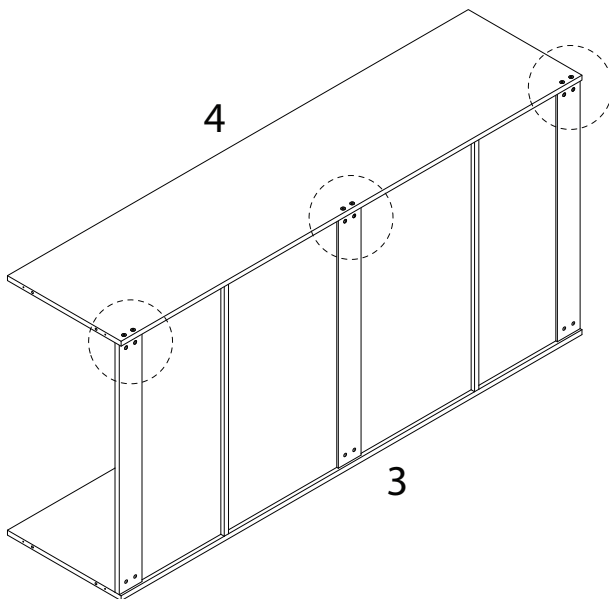


x 6

U



x 1

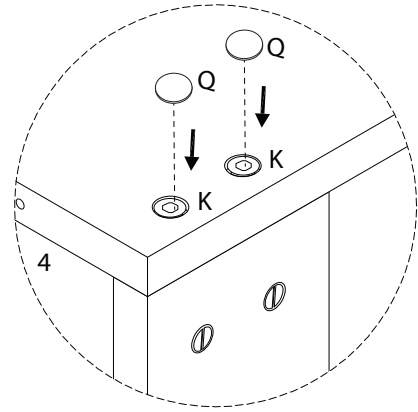
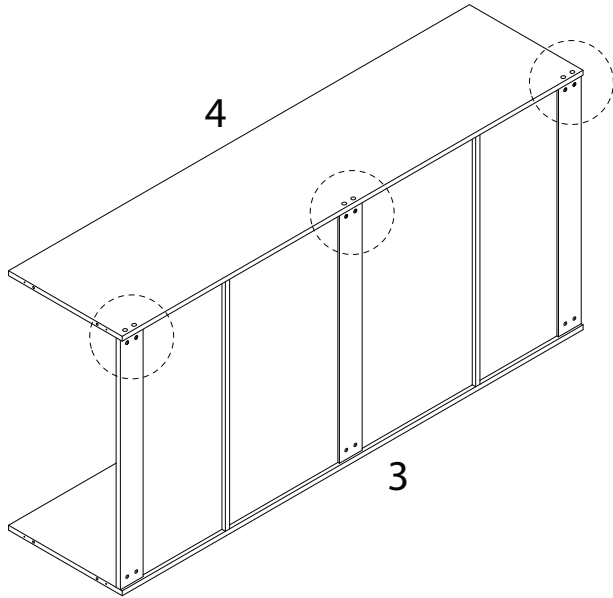


11

Q



x 6

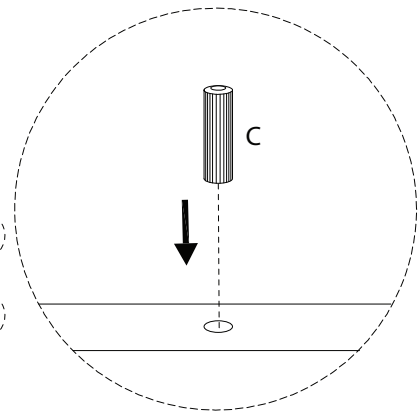
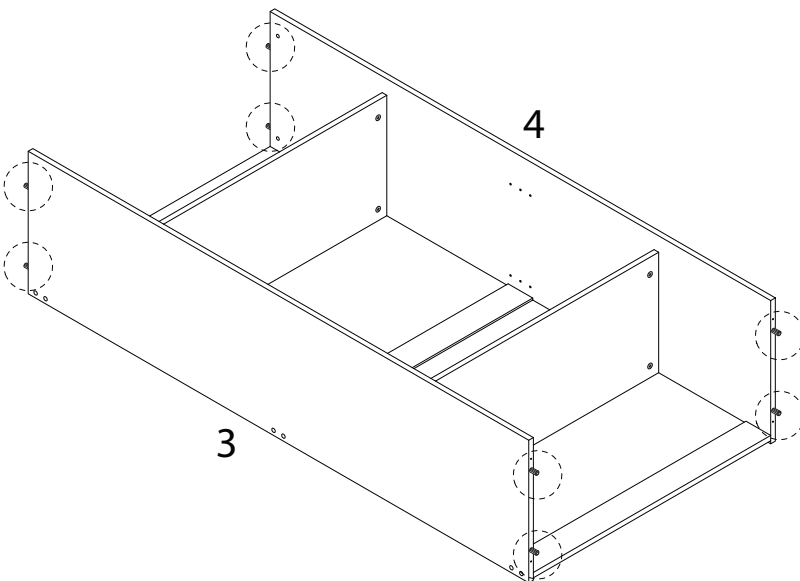


12

C

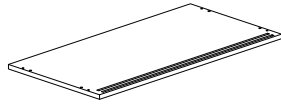


x 8



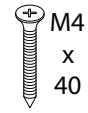
13

2

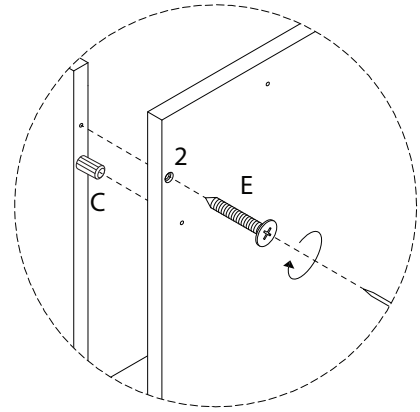
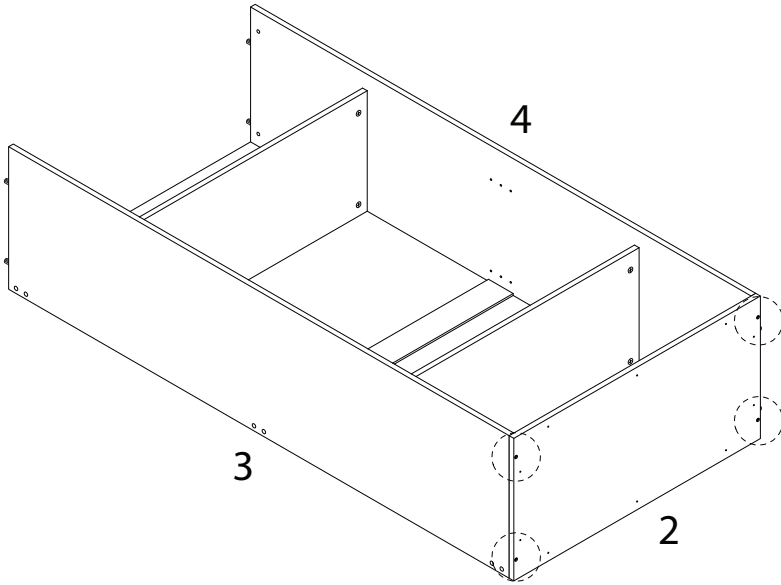


x 1

E



x 4



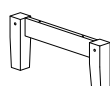
14

5



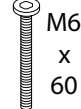
x 2

13



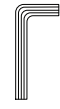
x 2

J

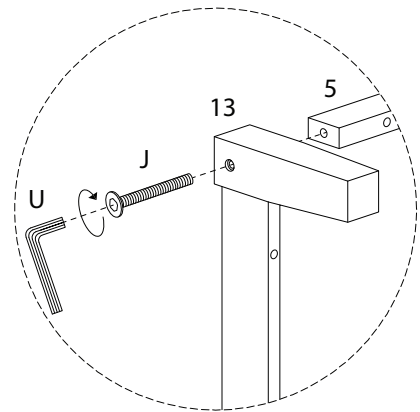
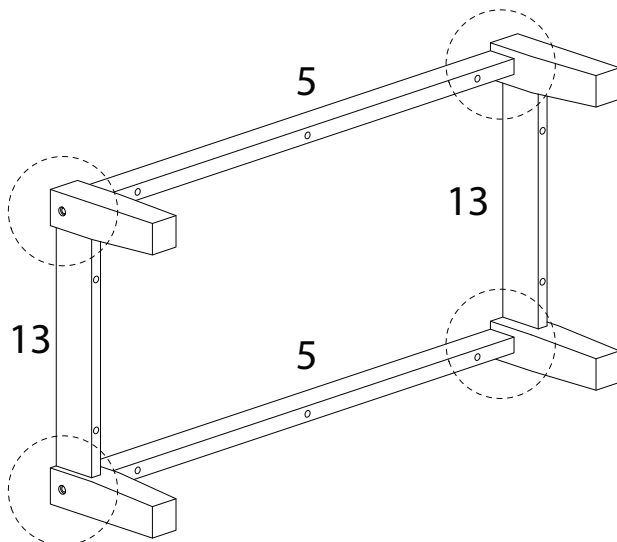


x 4

U



x 1

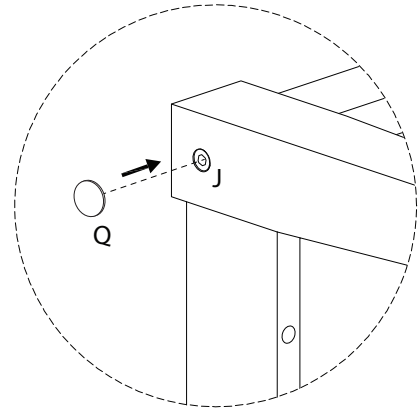
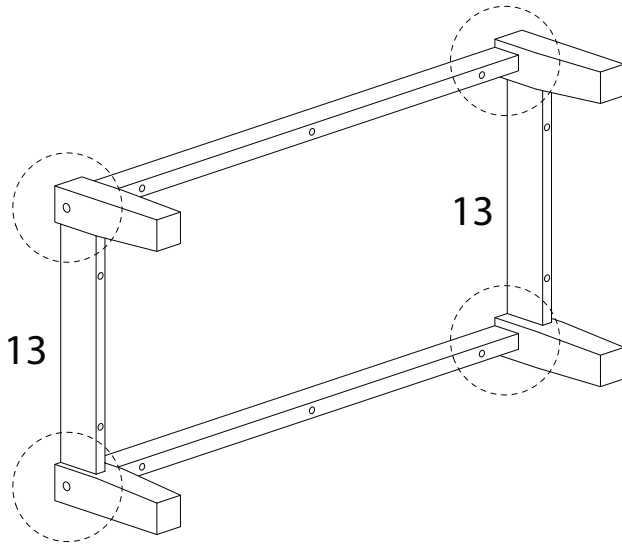


15

Q



x 4

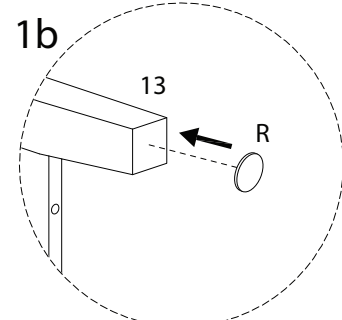
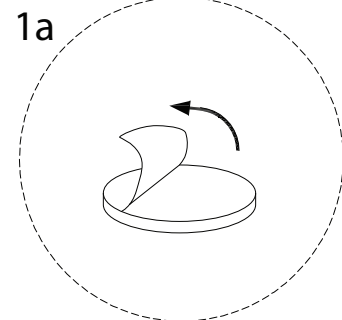
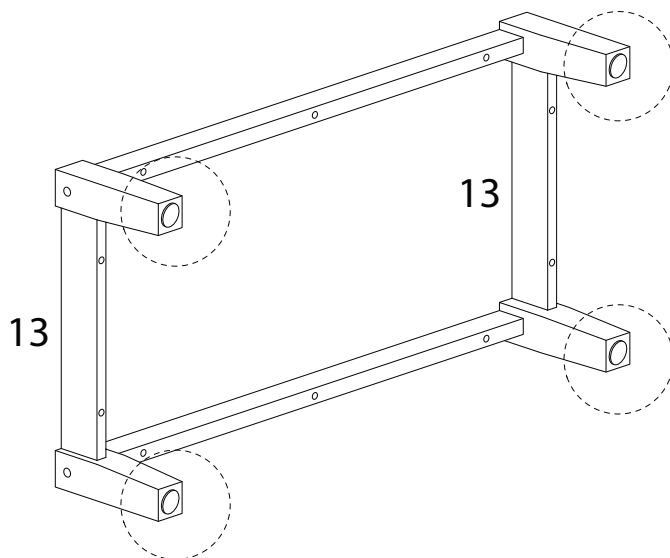


16

R

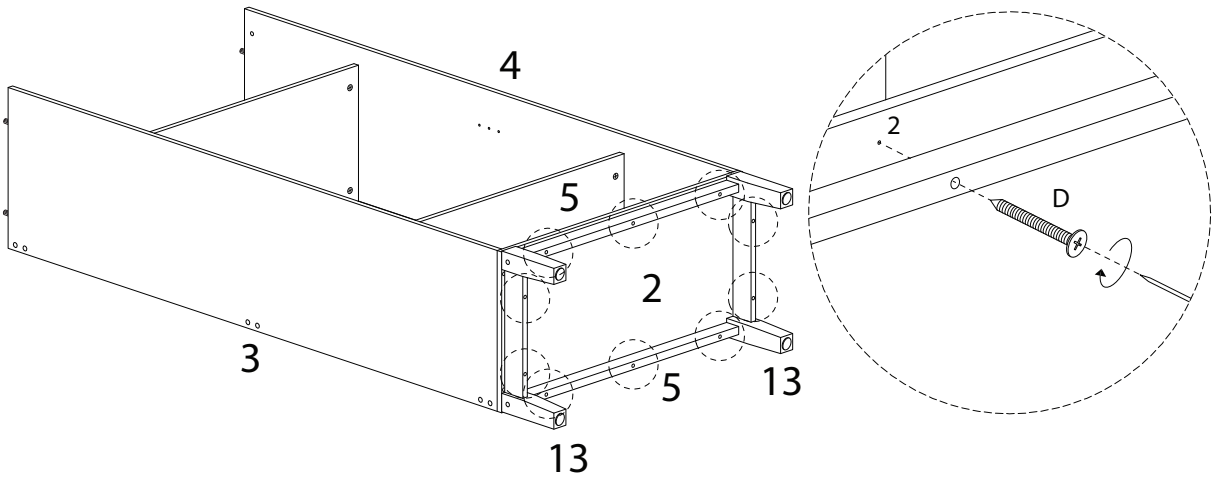


x 4



17

D
M4
x
50
x 10

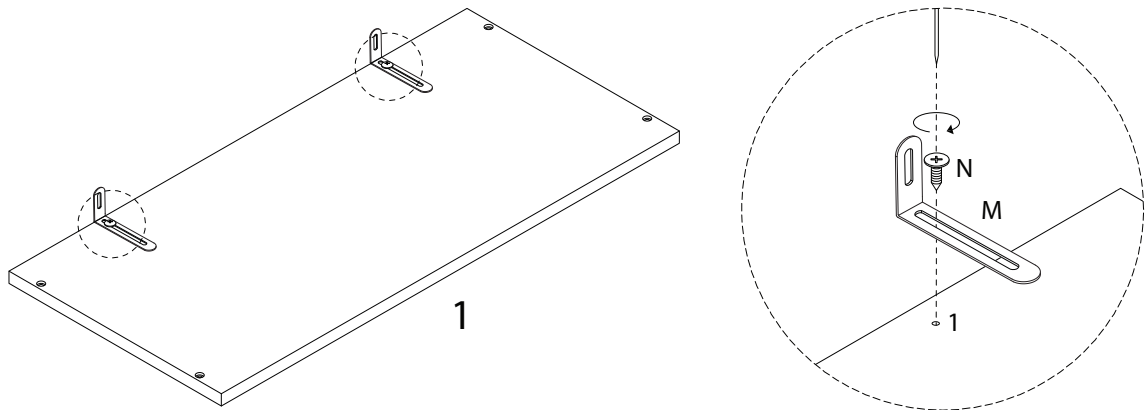


18

1
x 1

M
x 2

N
M4
x
12
x 2



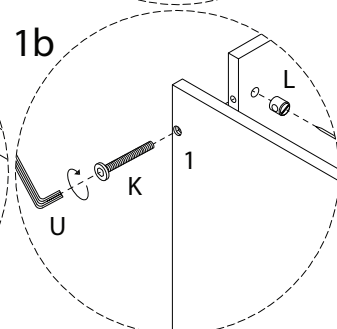
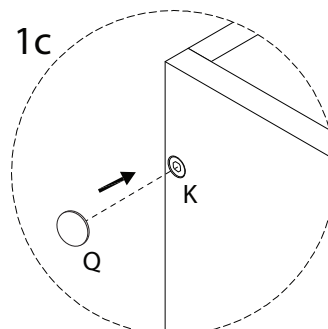
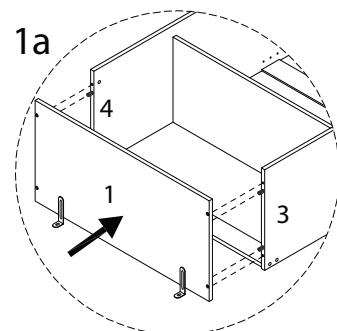
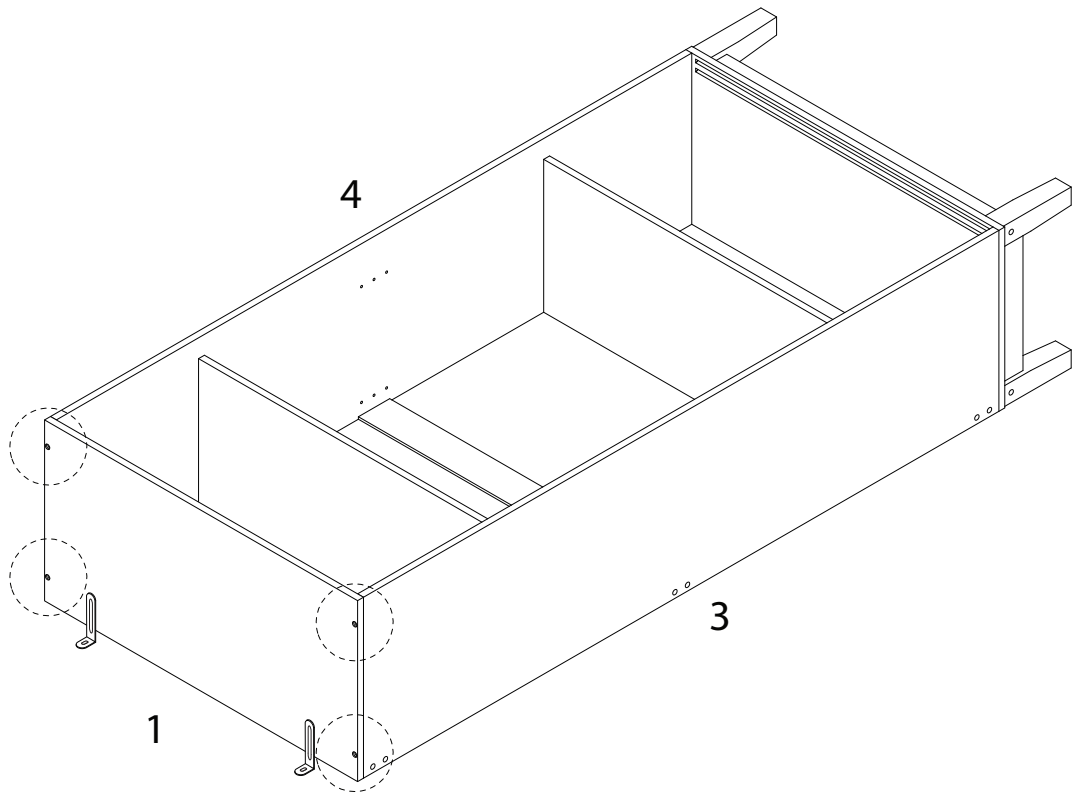
19

K
M6
x
45
x 4



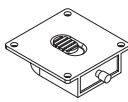
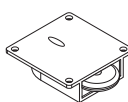

L
x 4

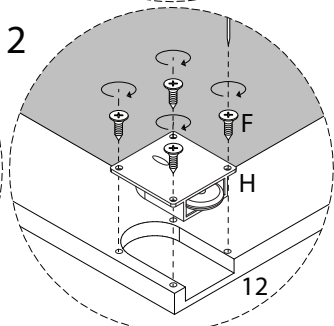
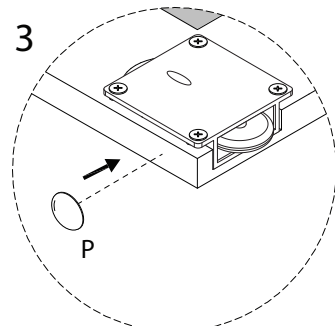
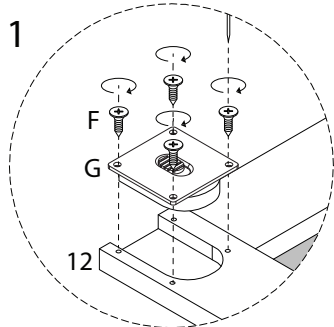
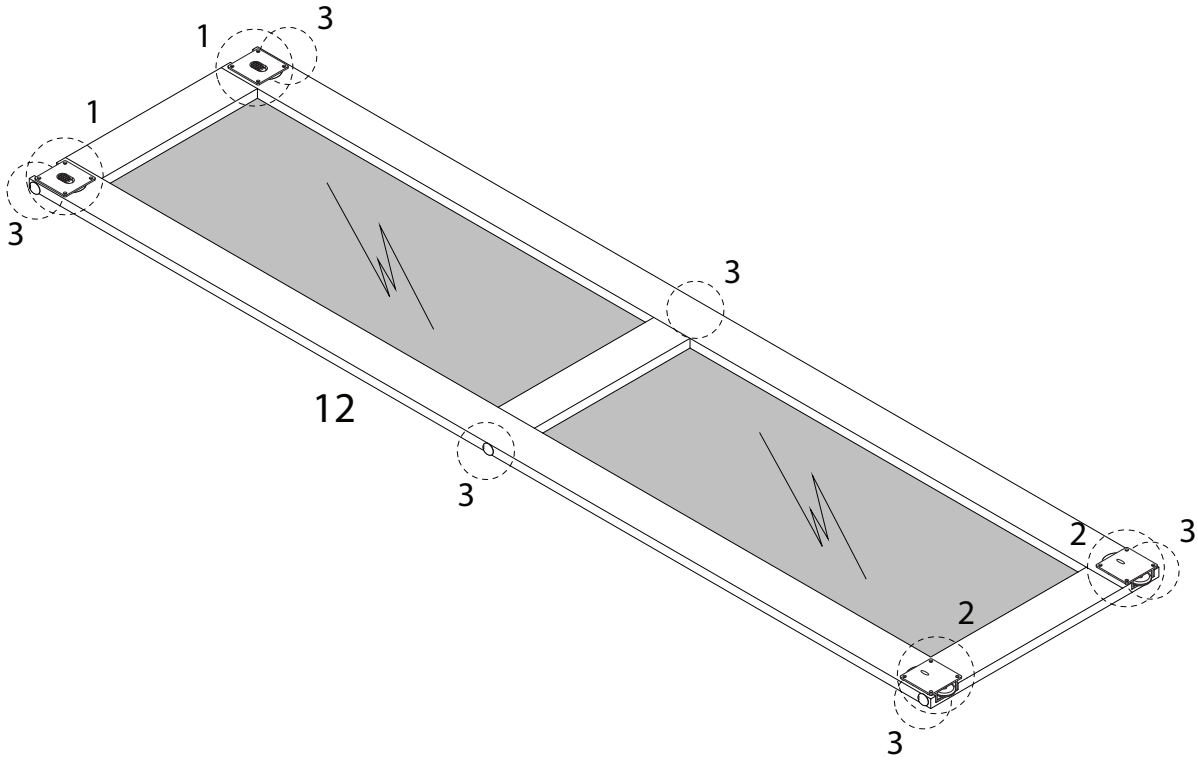
Q
x 4

U
x 1

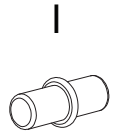


20 x 2

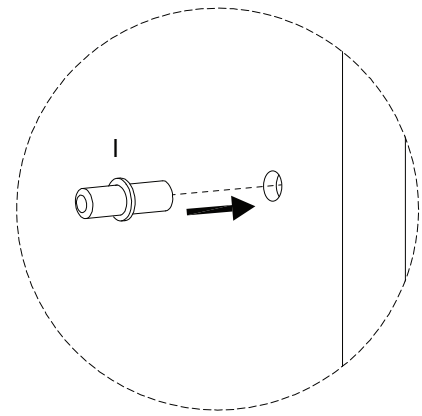
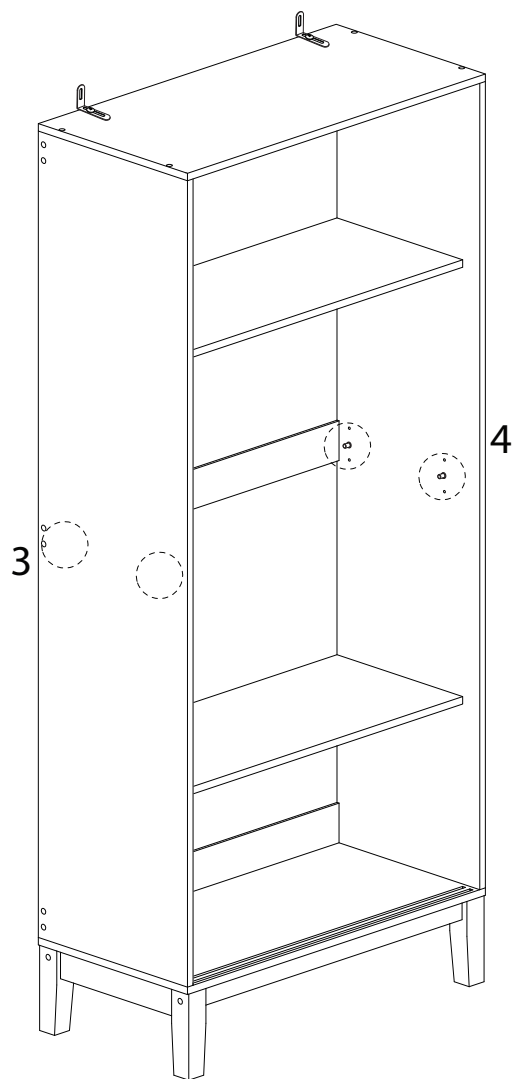
12  x 1	F  M3 x 12 x 16	G  x 2	H  x 2	P  x 6
---	---	--	--	--



21

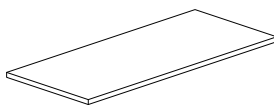


x 4

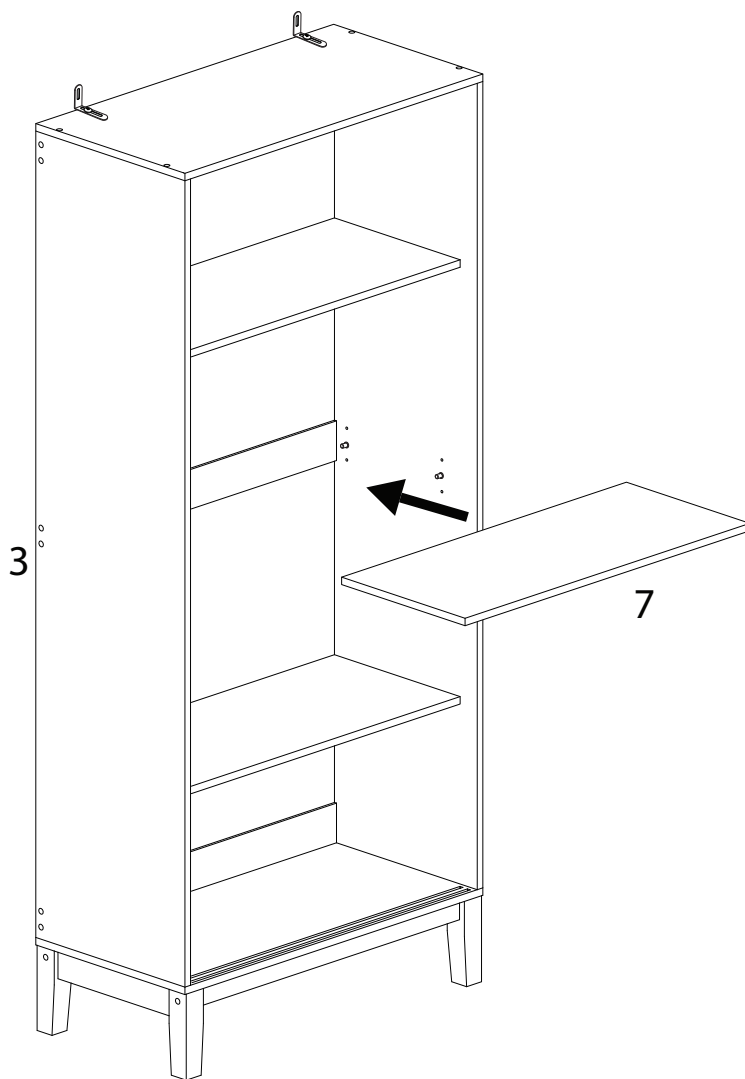


22

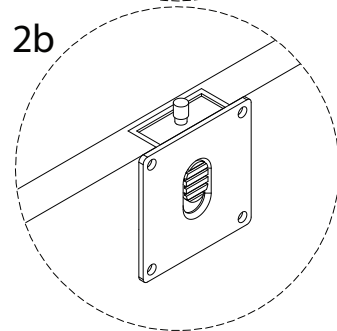
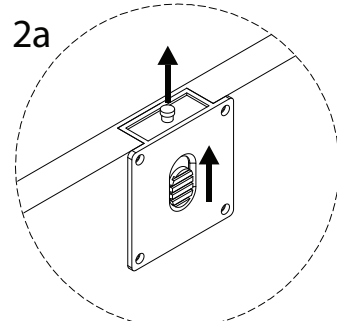
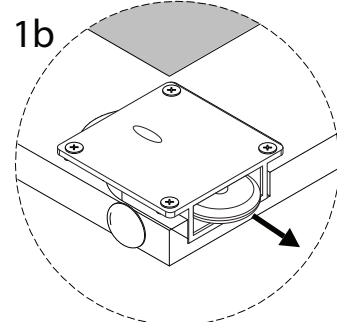
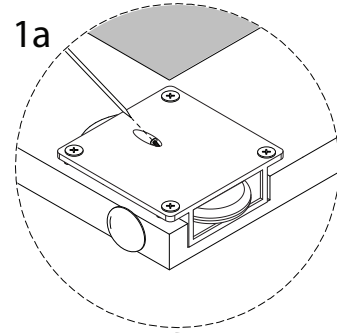
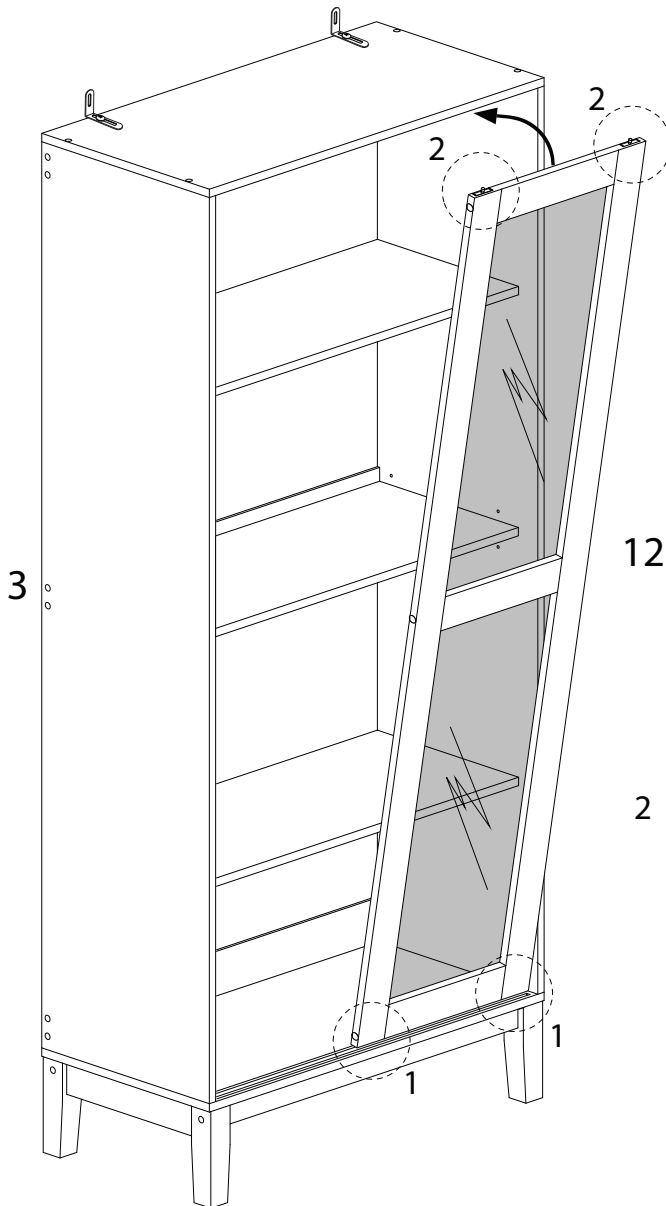
7



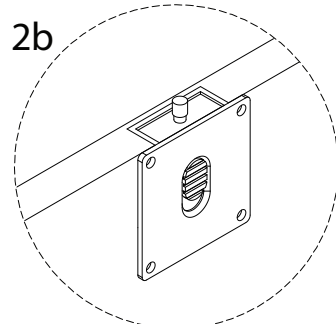
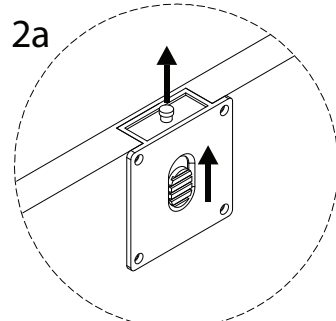
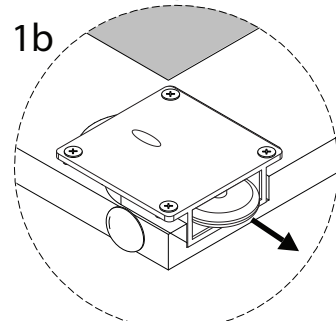
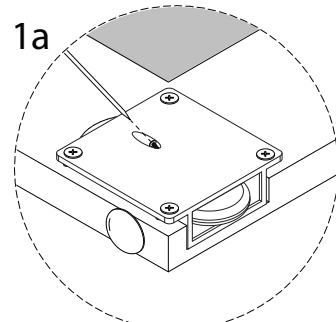
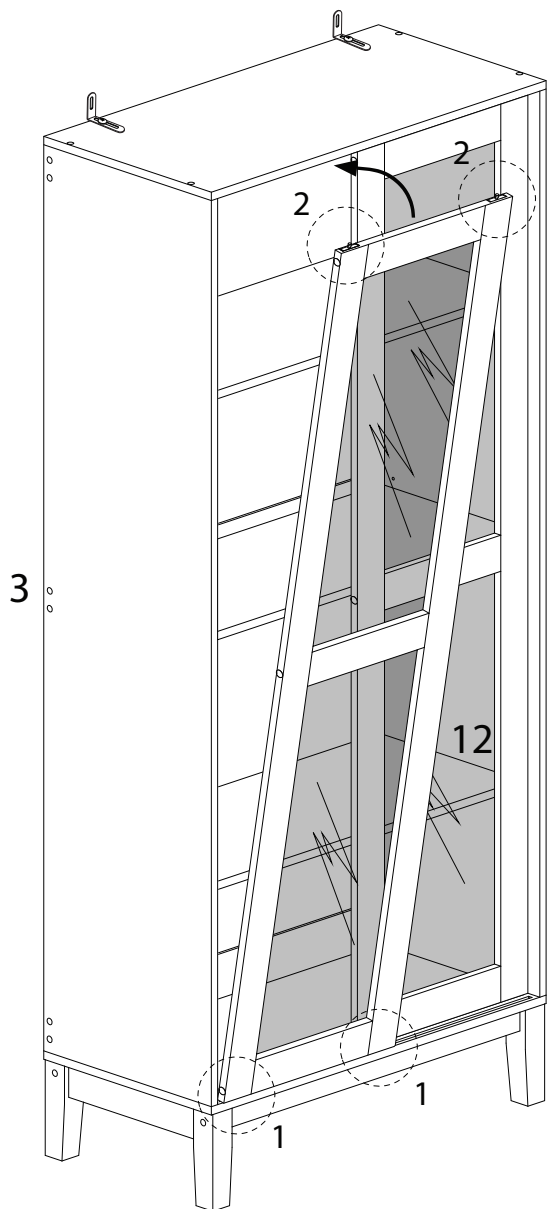
x 1



23



24



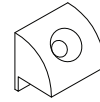
25

S

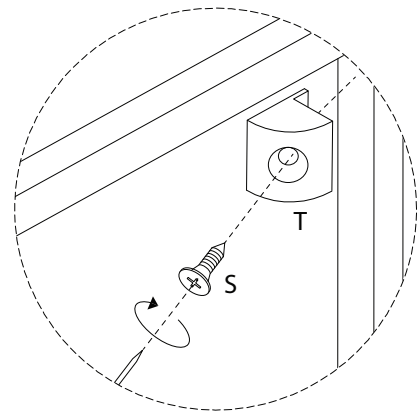
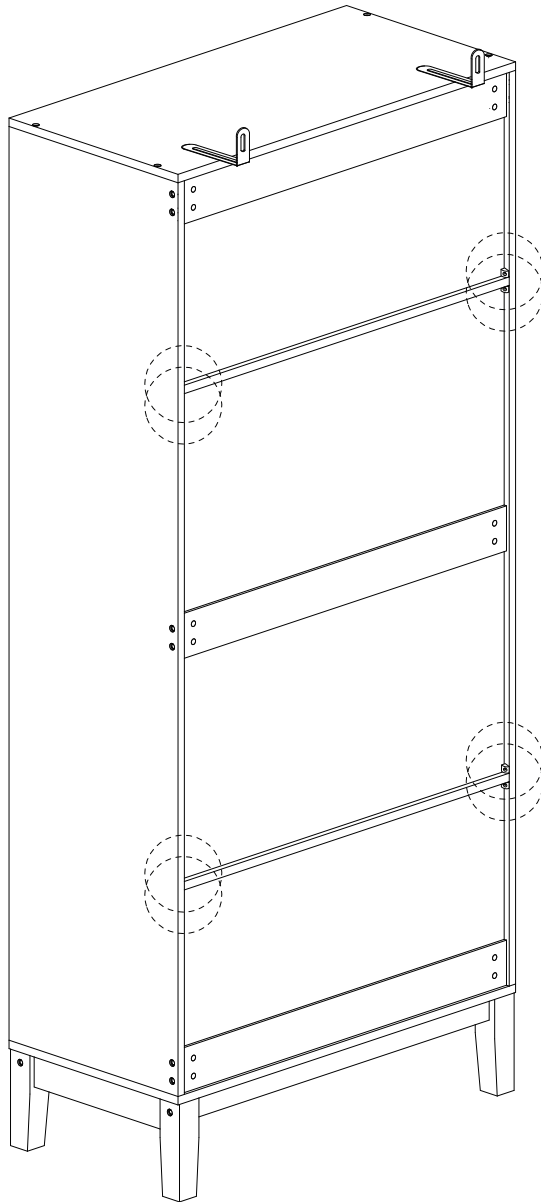


x 8

T



x 8



26

E
M4
x
35
x 2

O
x 2

