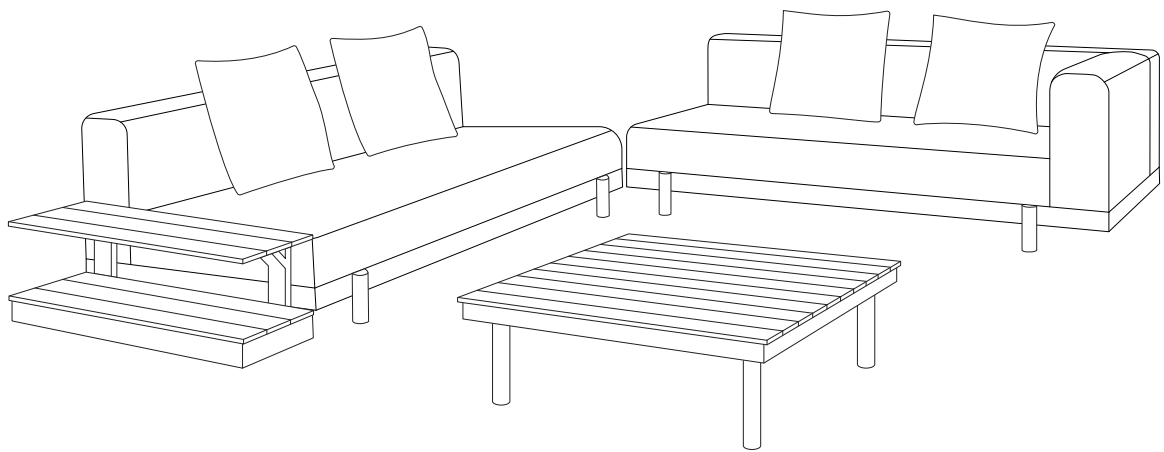
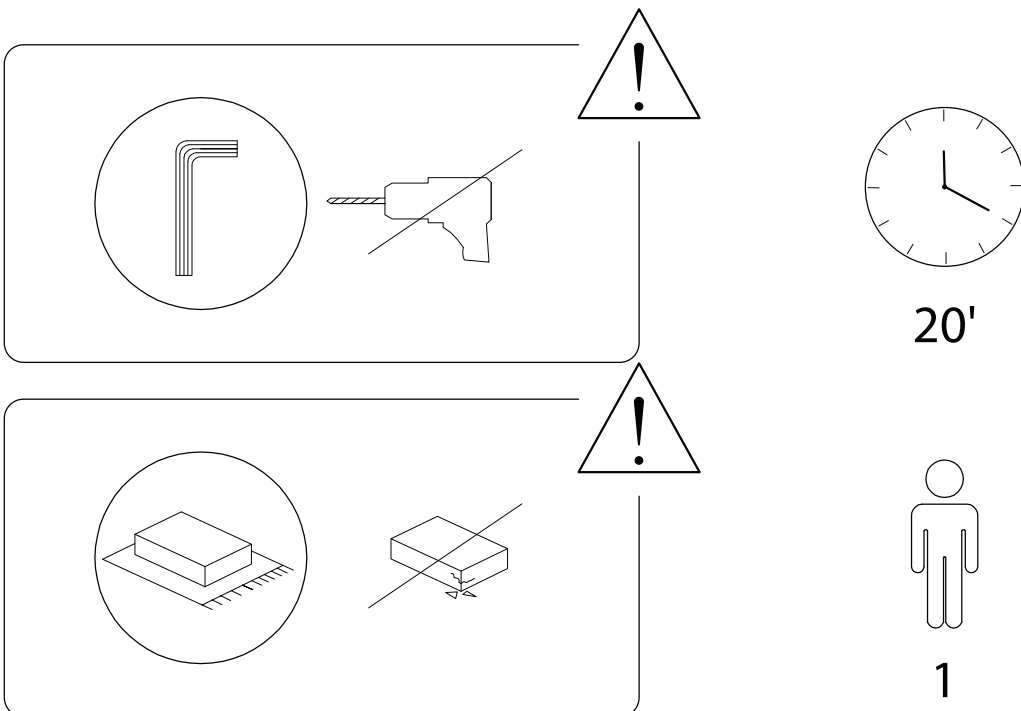
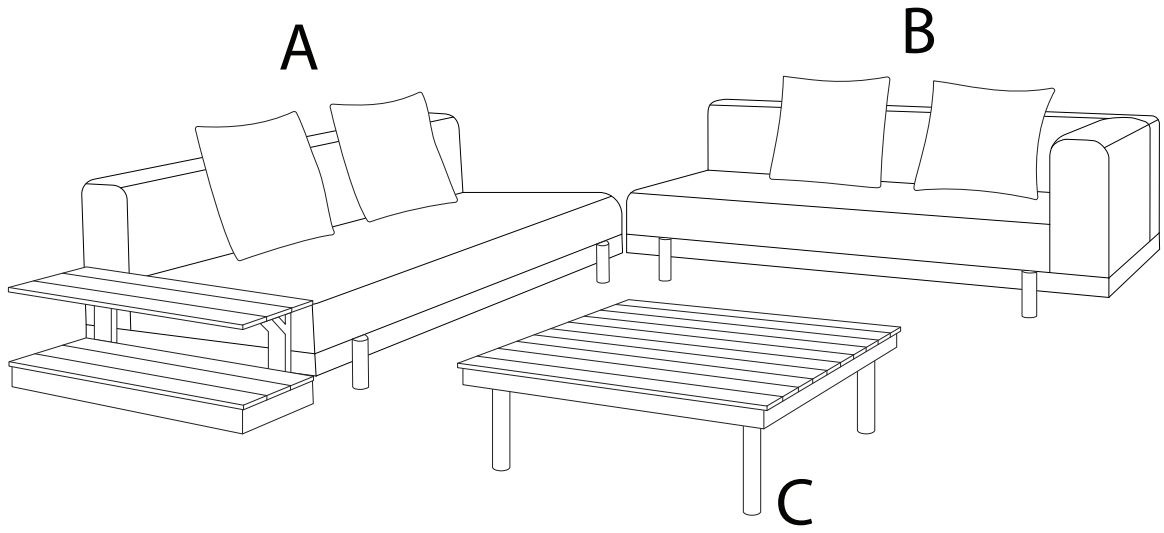


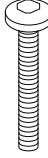
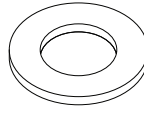


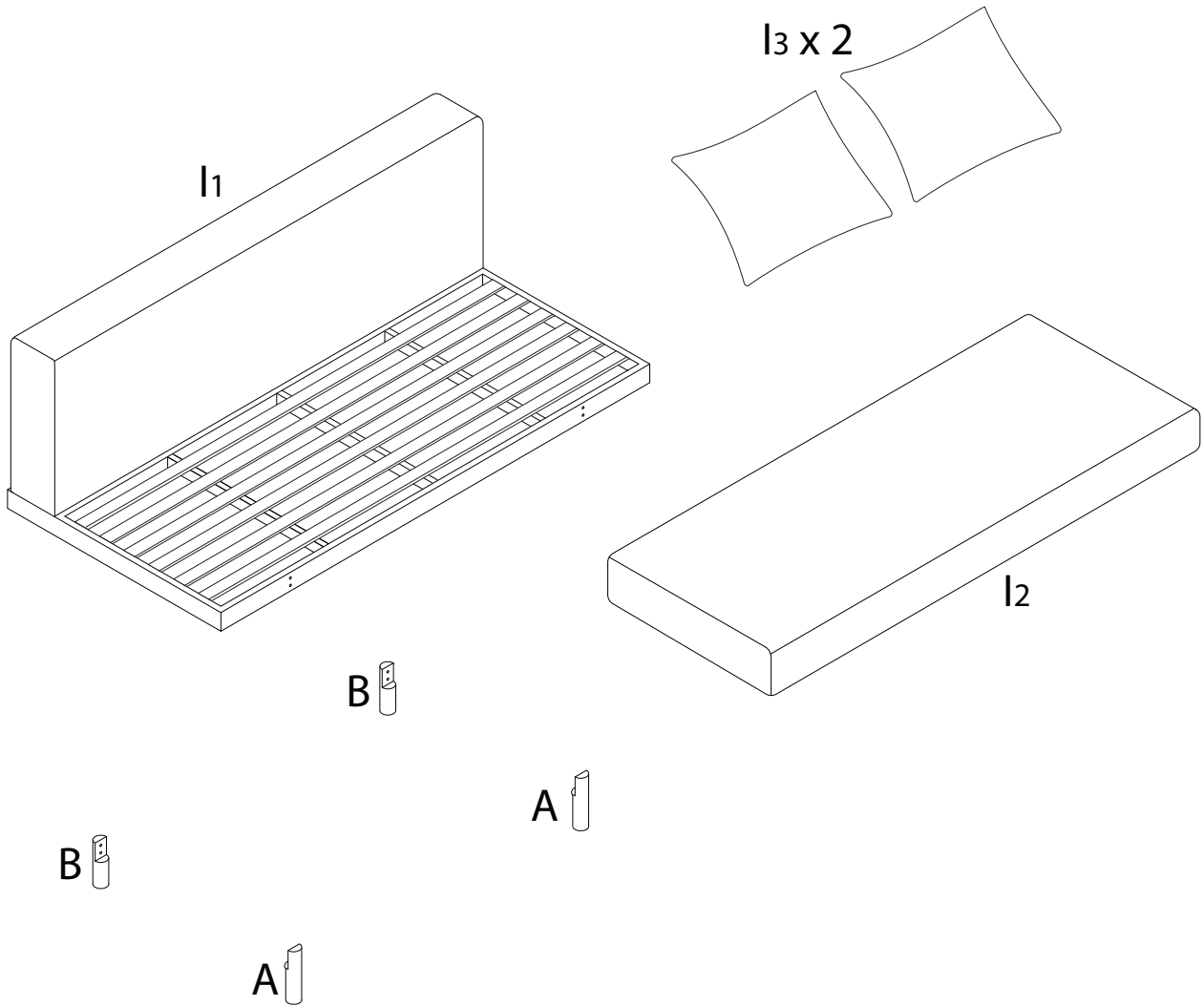
MISSANELLO

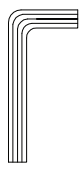
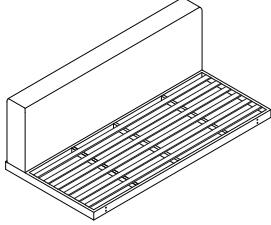
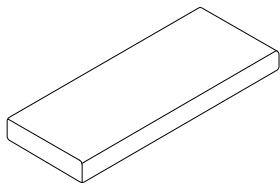
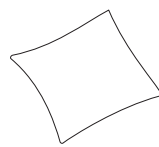




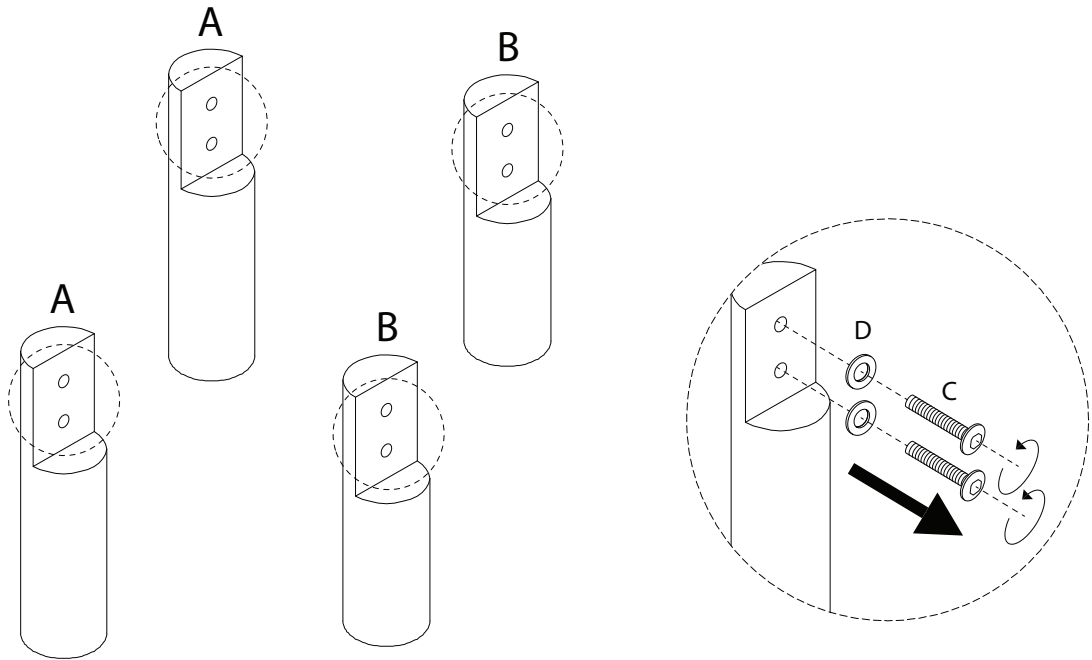
A

<p>A</p>  <p>x 2</p>	<p>B</p>  <p>x 2</p>	<p>C</p>  <p>M8 x 40</p> <p>x 8</p>	<p>D</p>  <p>x 8</p>
--	--	---	--

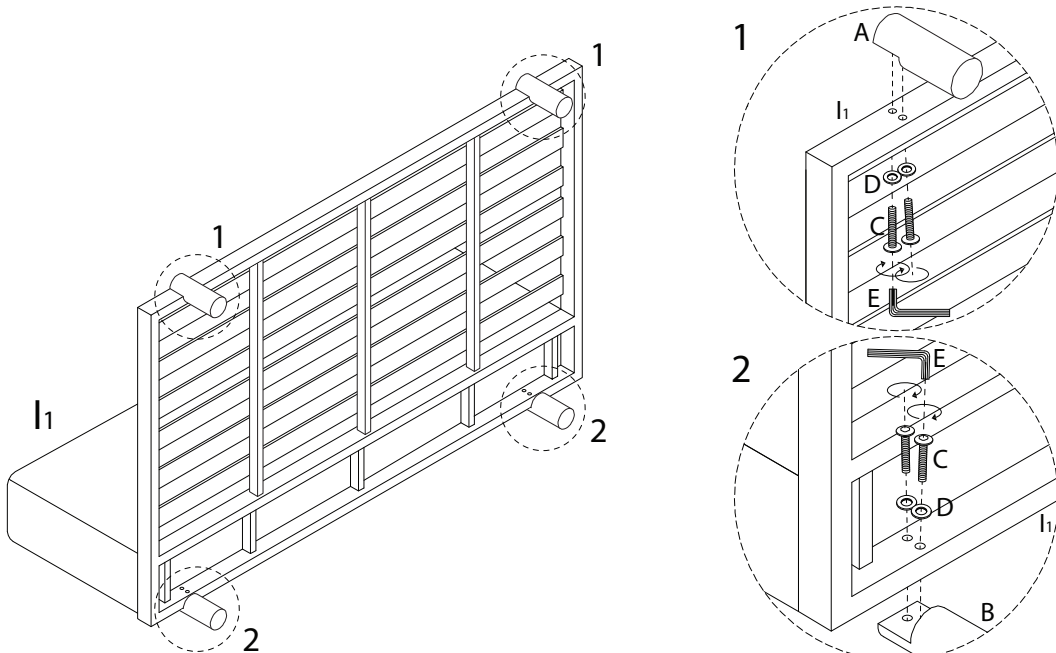
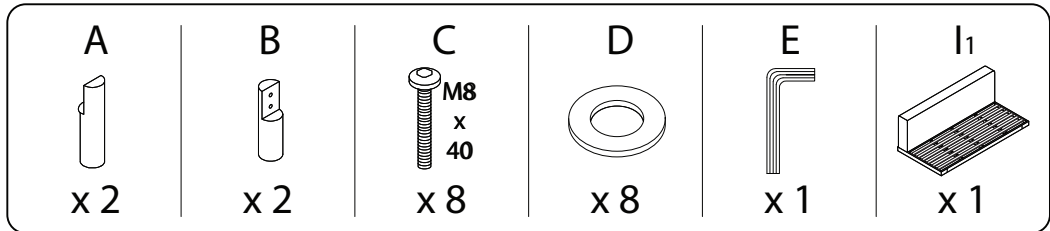


<p>E</p>  <p>x 1</p>	<p>l₁</p>  <p>x 1</p>	<p>l₂</p>  <p>x 1</p>	<p>l₃</p>  <p>x 2</p>
--	---	--	---

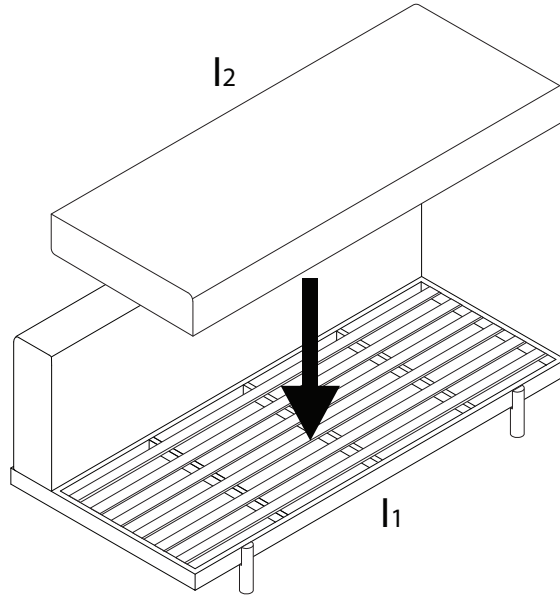
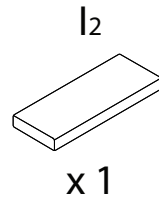
!



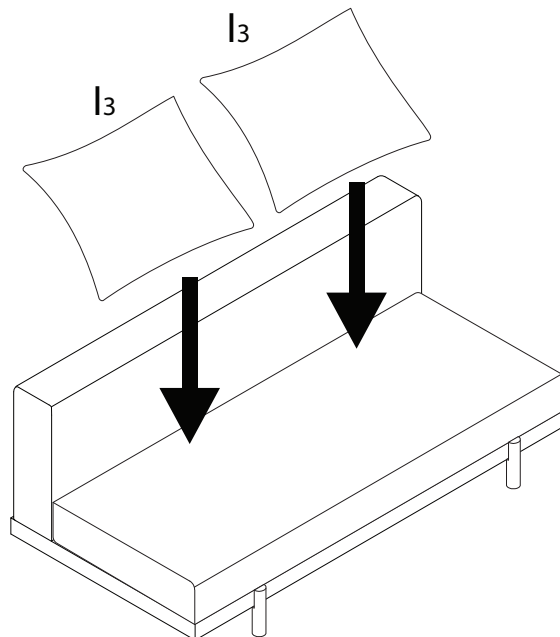
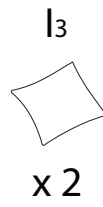
1



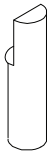

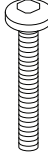
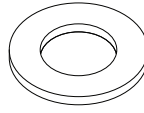
2

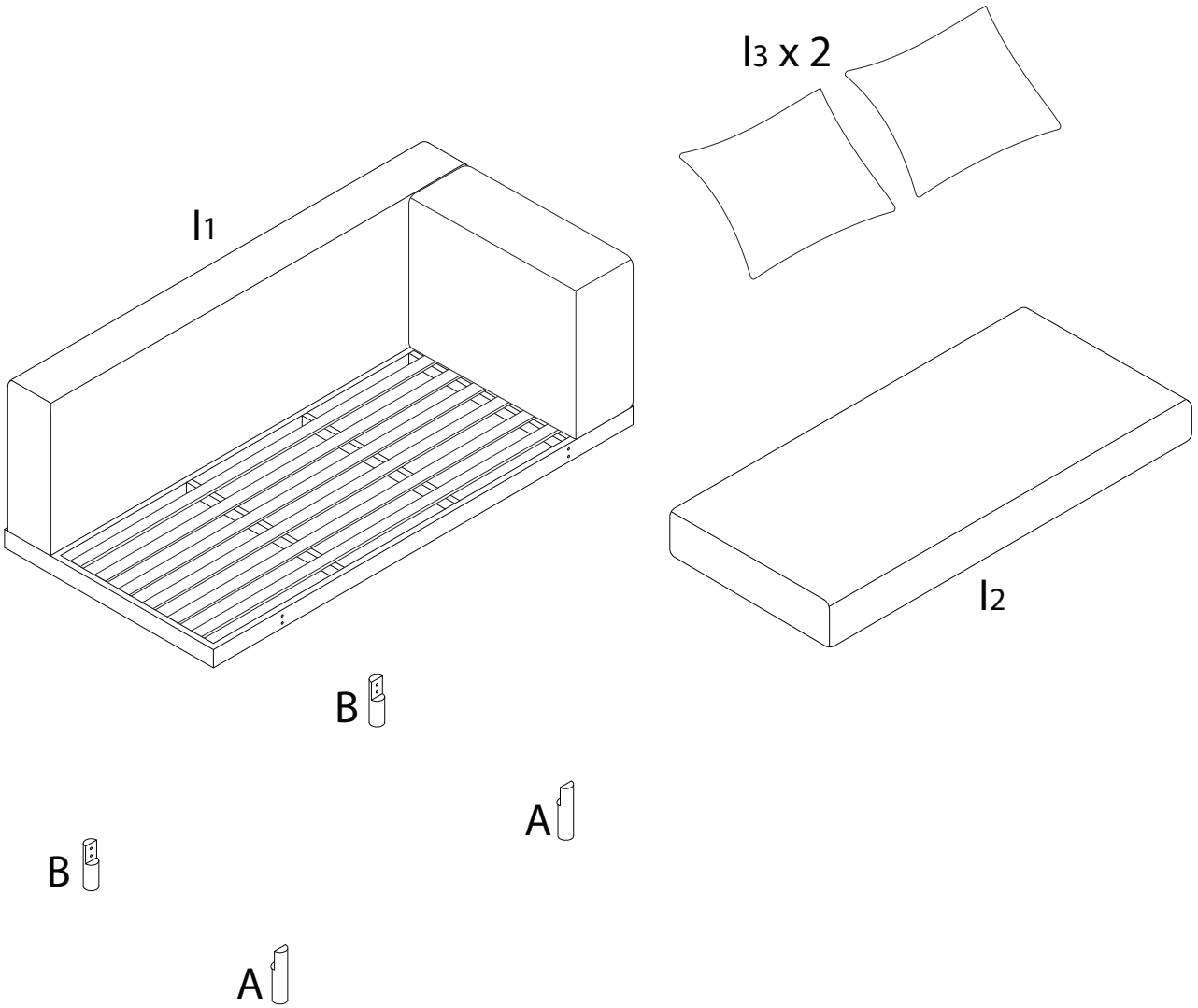


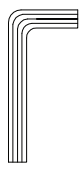
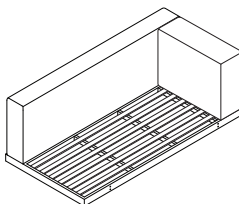
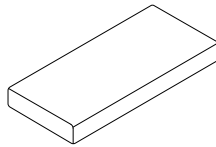
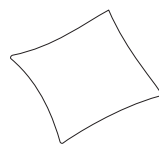
3



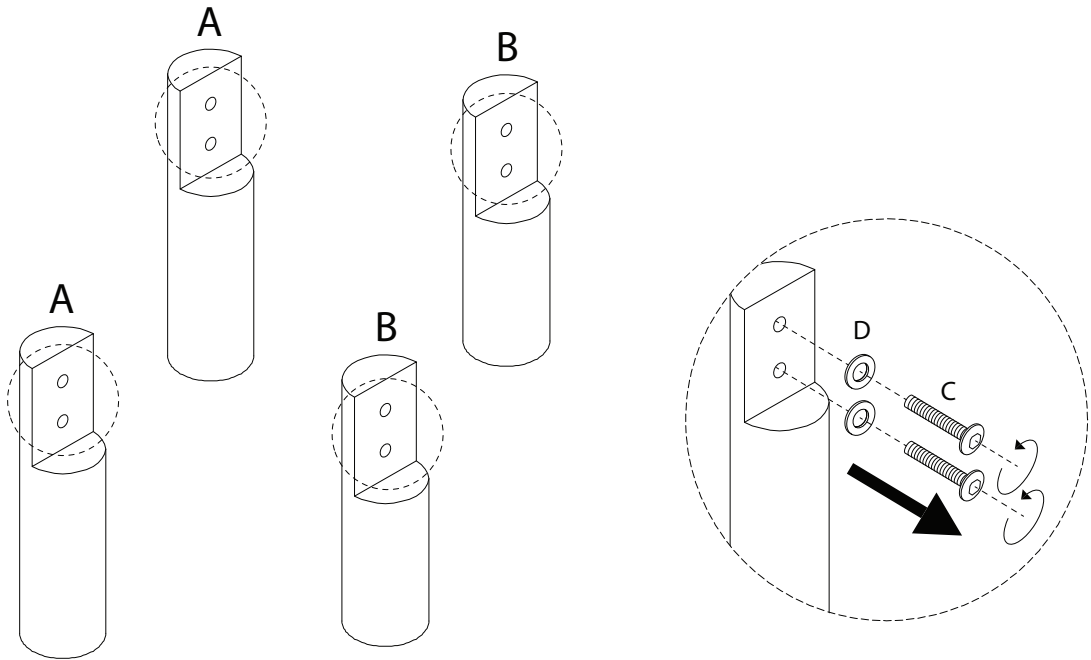
B

<p>A</p>  <p>x 2</p>	<p>B</p>  <p>x 2</p>	<p>C</p>  <p>M8 x 40</p> <p>x 8</p>	<p>D</p>  <p>x 8</p>
--	--	---	--

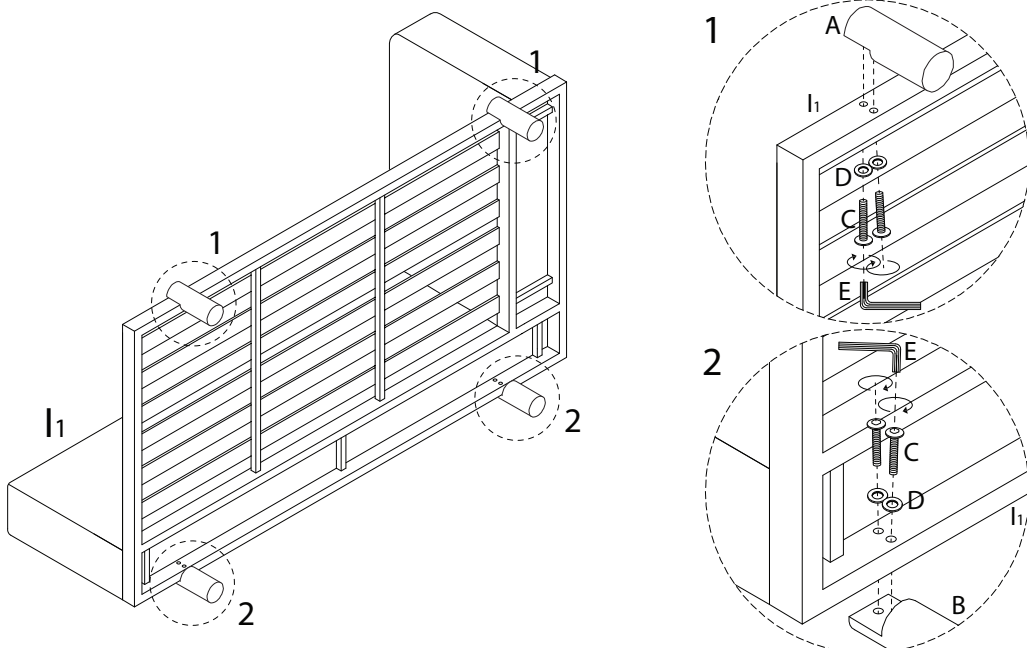
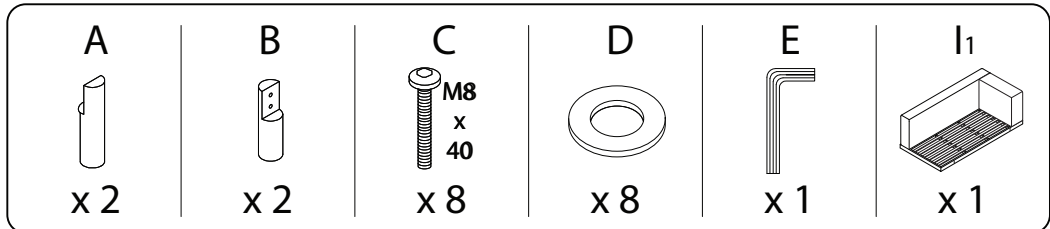


<p>E</p>  <p>x 1</p>	<p>l₁</p>  <p>x 1</p>	<p>l₂</p>  <p>x 1</p>	<p>l₃</p>  <p>x 2</p>
--	--	---	--

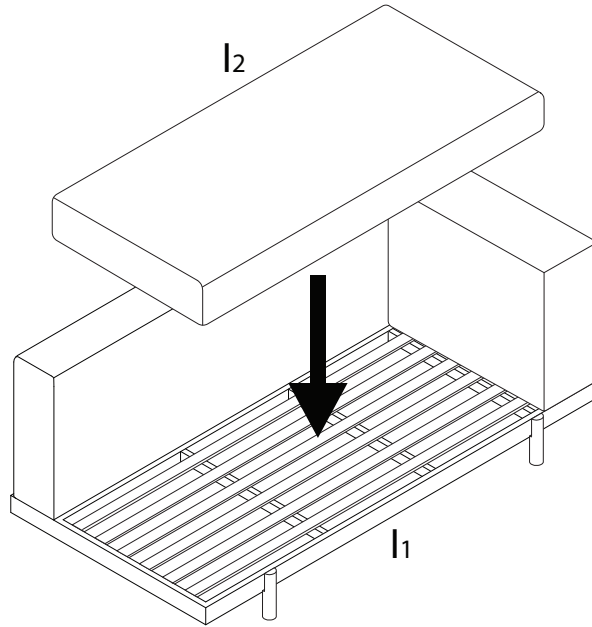
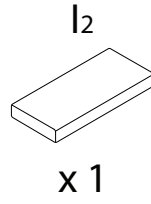
!



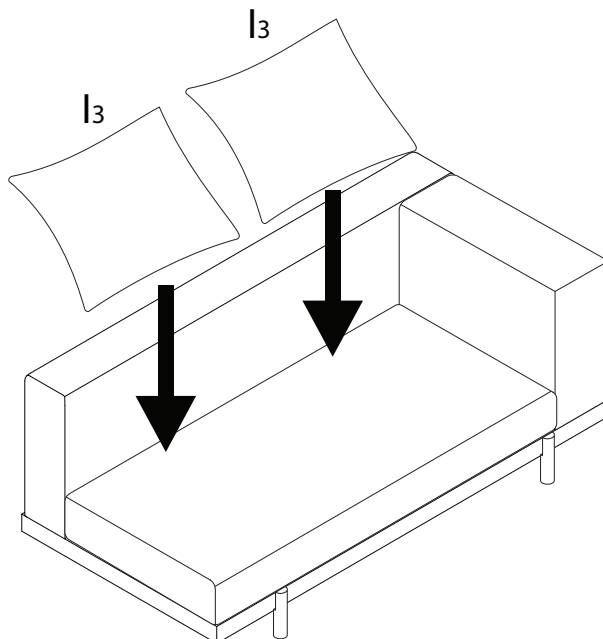
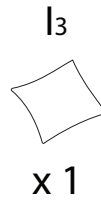
1



2

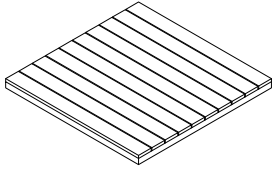


3



C

A



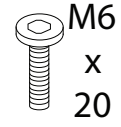
x 1

B



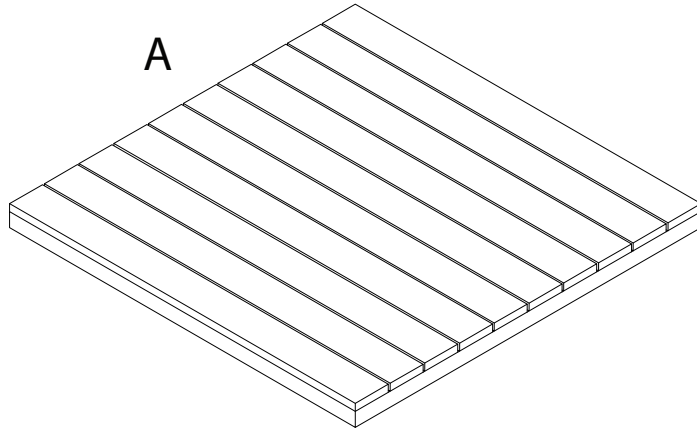
x 4

C

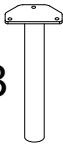


x 12

A



B



B



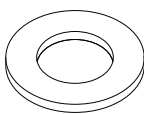
B



B

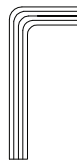


D



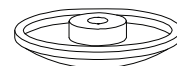
x 12

E



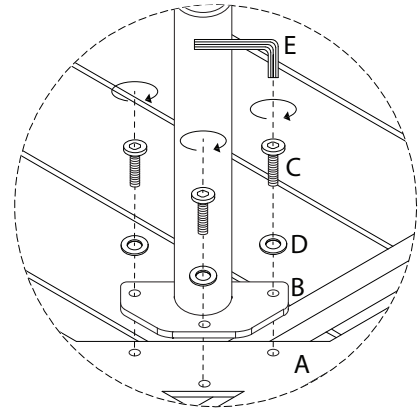
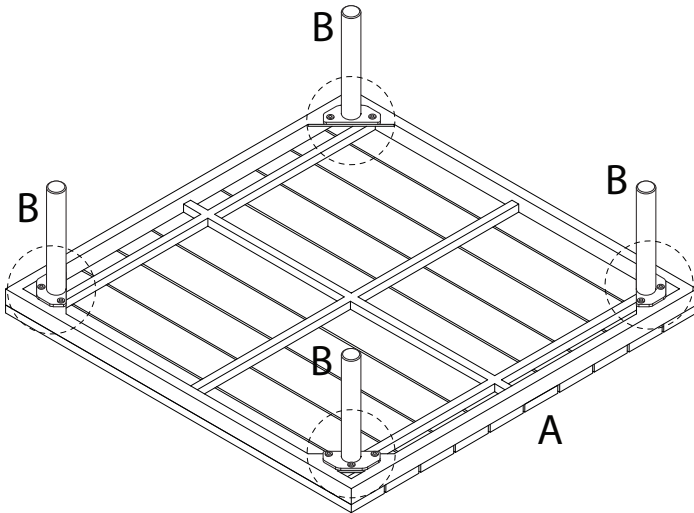
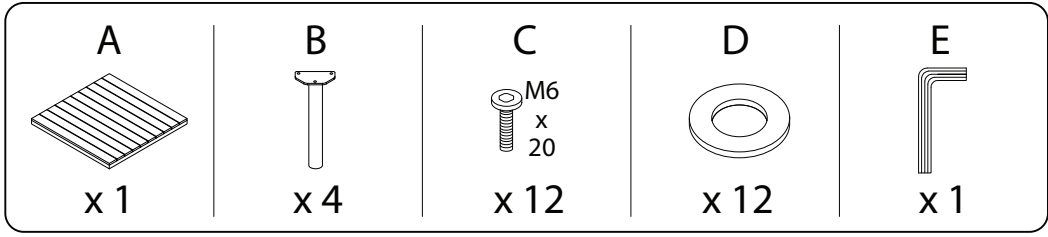
x 1

F

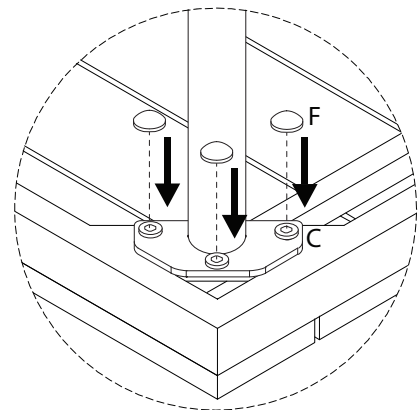
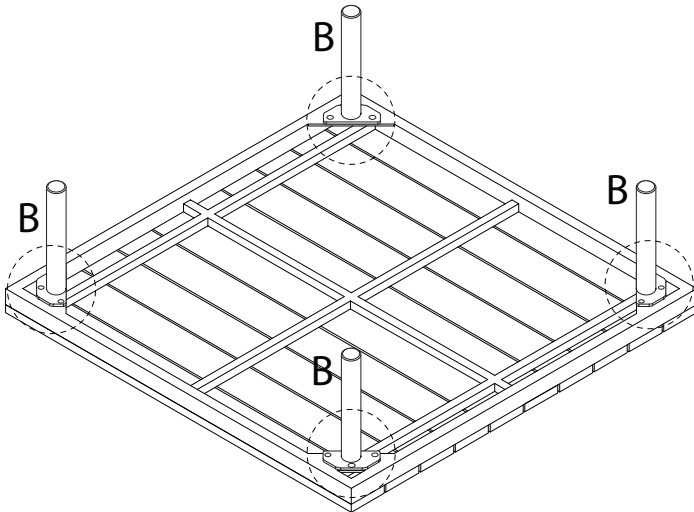
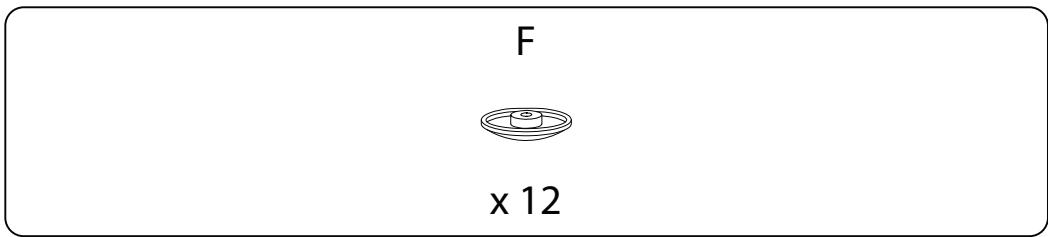


x 12

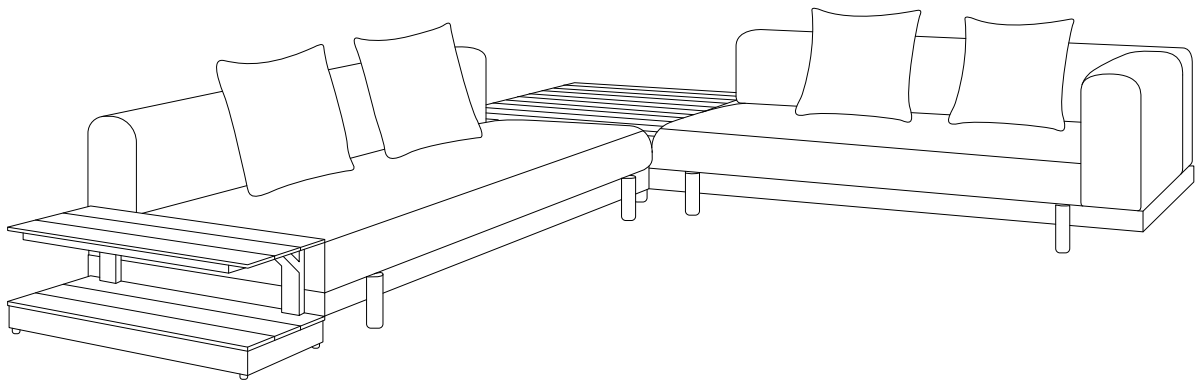
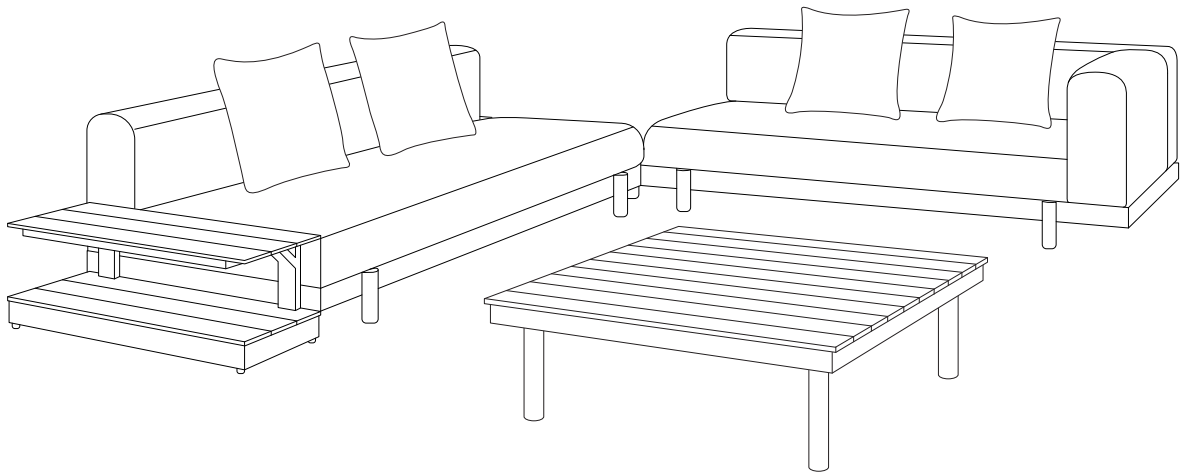
1



2



!



!

