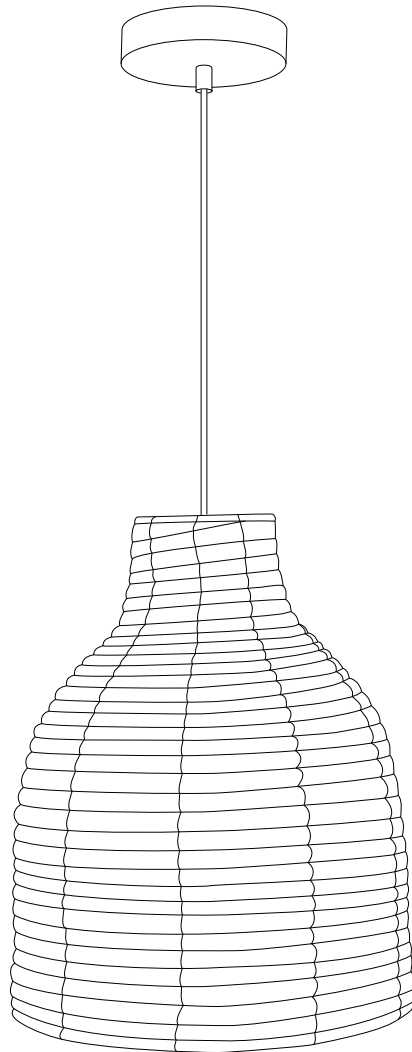
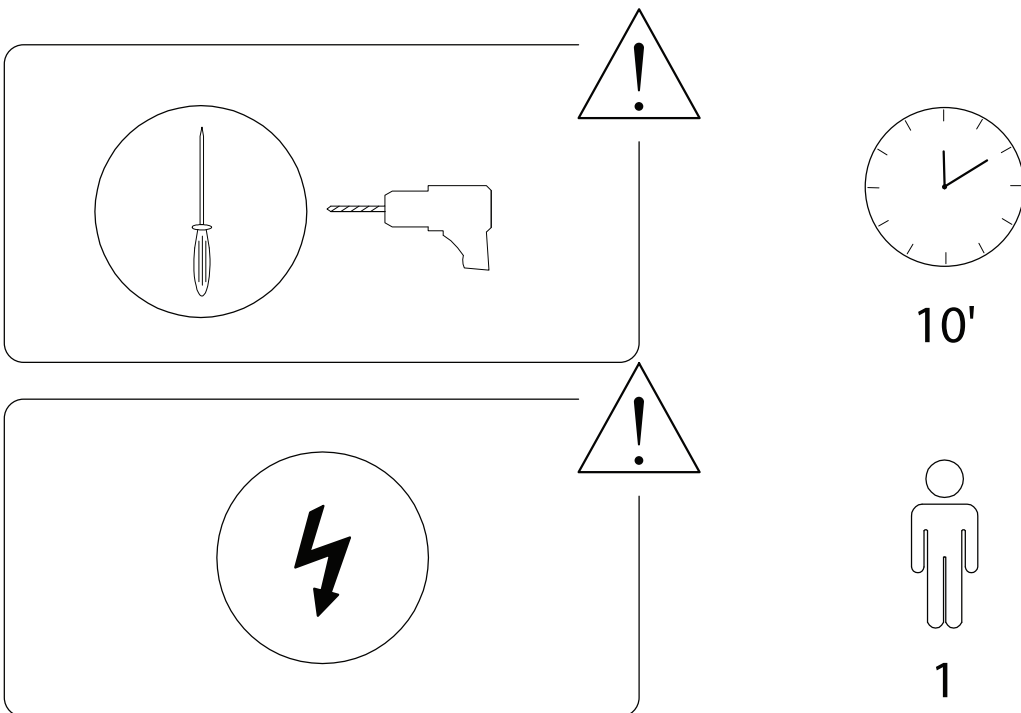
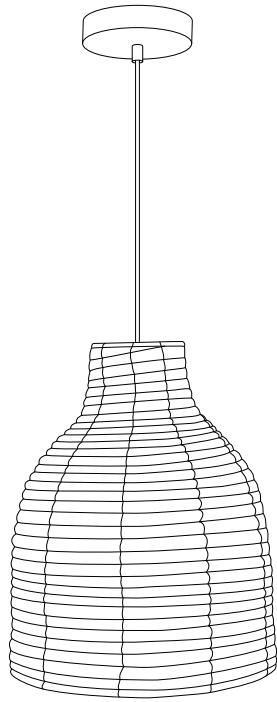
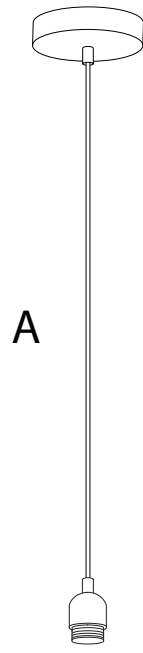


KELAKAS

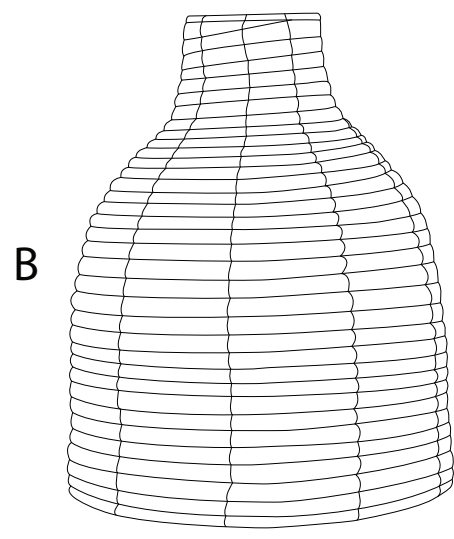




1/5




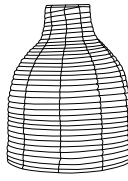

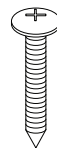
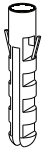
A



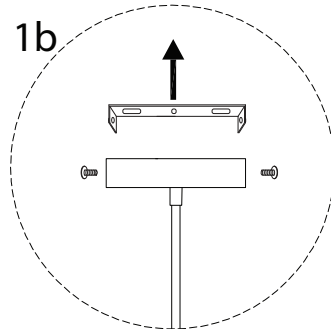
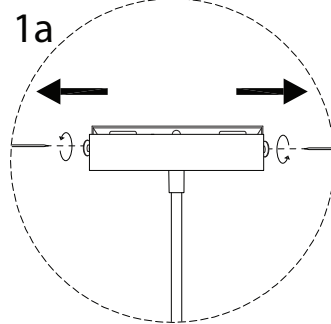
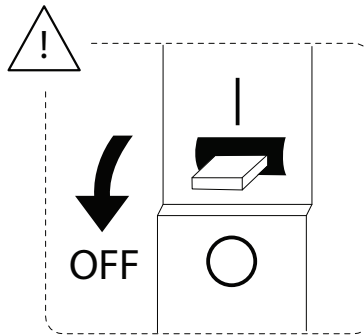
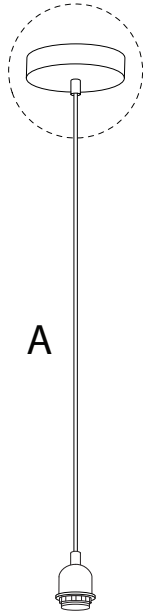
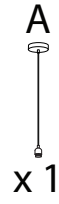
B



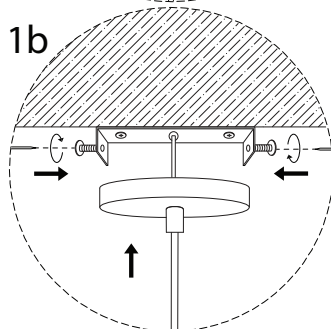
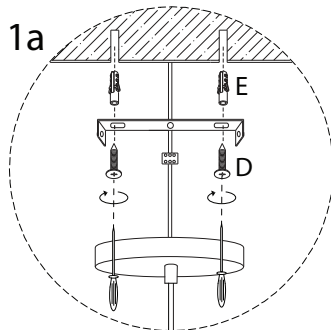
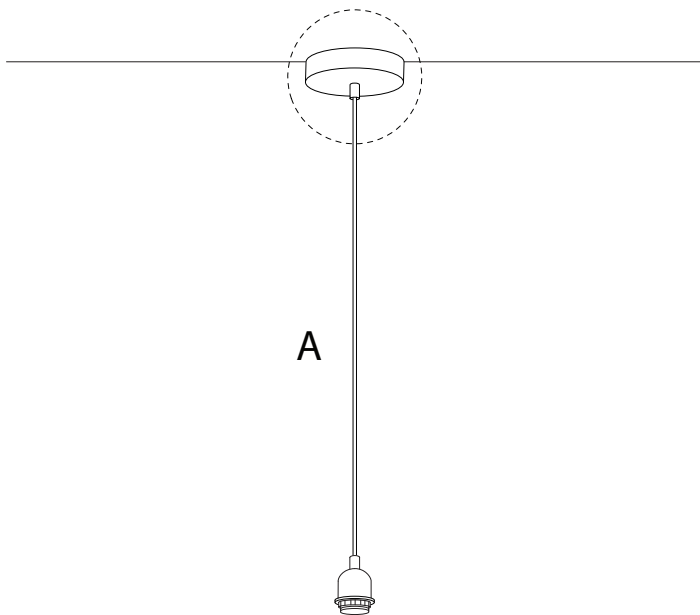
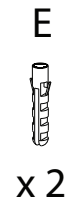
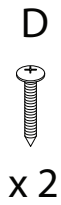
C

 x 1	 x 1	 x 1	 x 2	 x 2
--	--	--	--	--

1



2



3

B

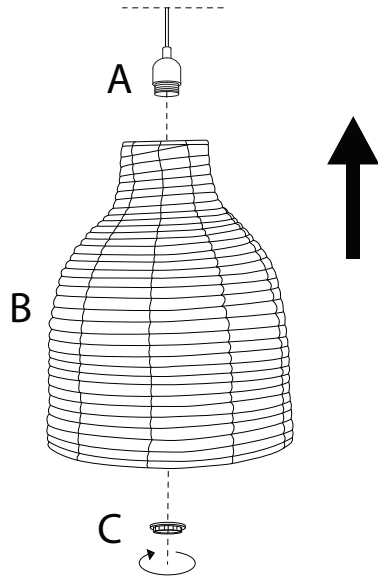


x 1

C



x 1



4



!

