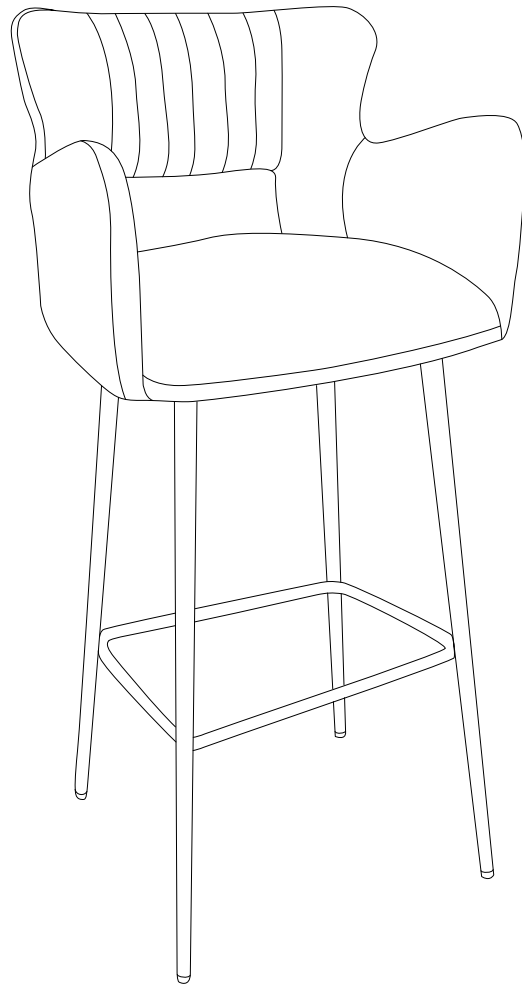
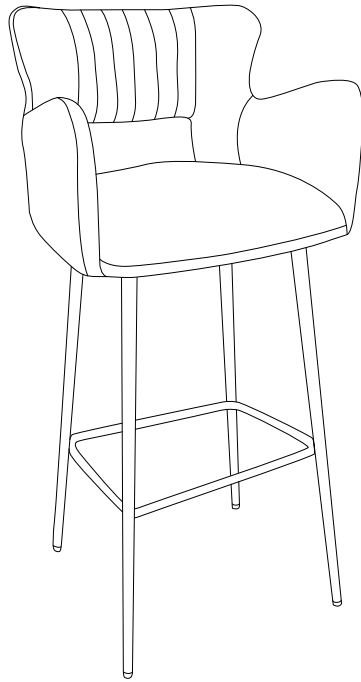
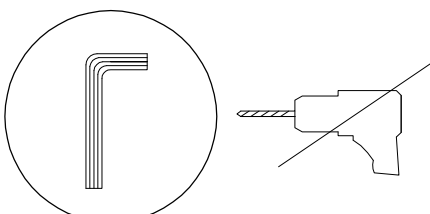

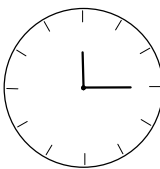
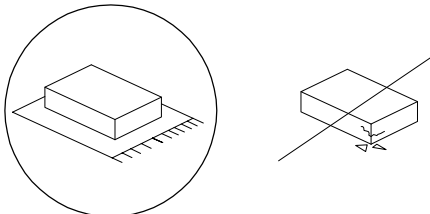
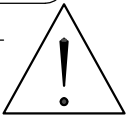



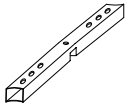
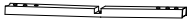

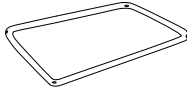
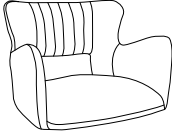
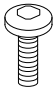
SANILAC

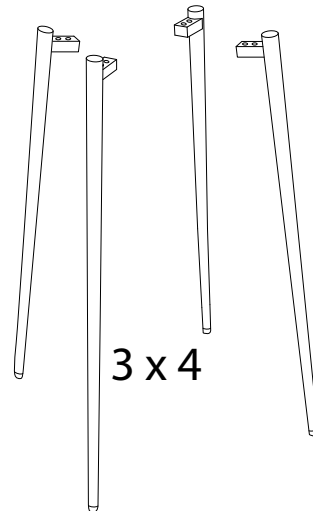
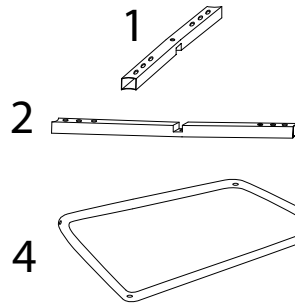
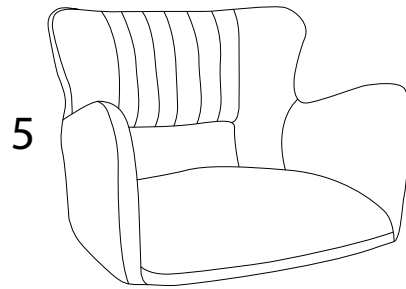


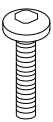
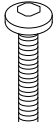
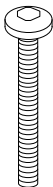
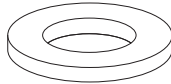
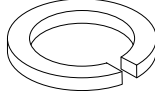



		
		15'
		
		1

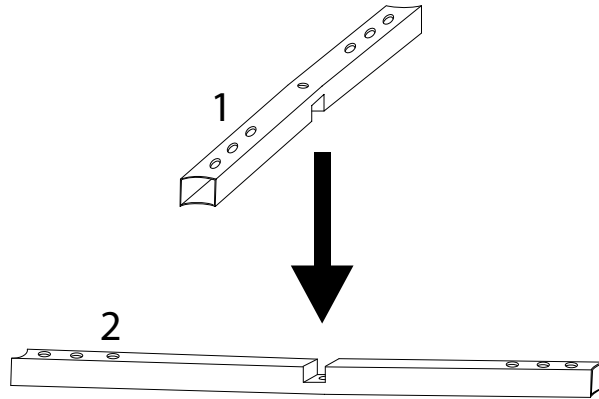
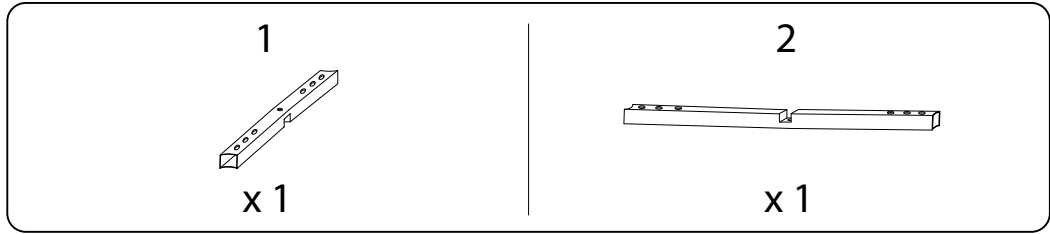
1/5

1	2	3	4	5	6
					 M6 x 14
x 1	x 1	x 4	x 1	x 1	x 8

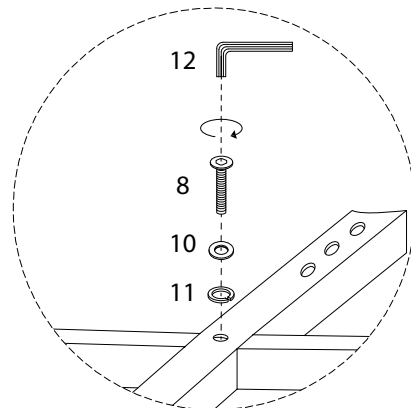
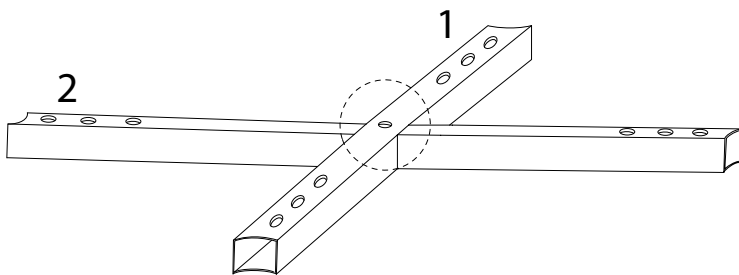
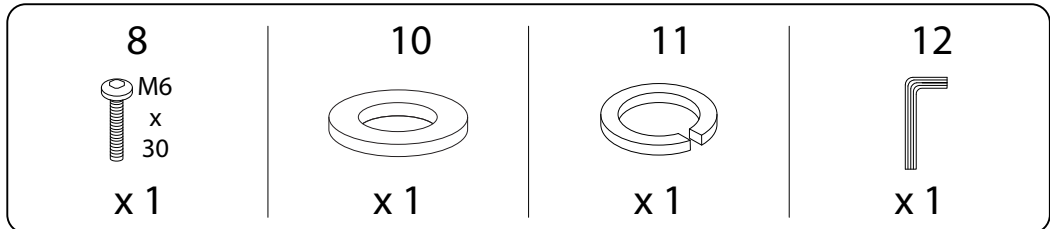


7	8	9	10	11	12
 M6 x 25	 M6 x 30	 M6 x 50			
x 4	x 1	x 4	x 13	x 13	x 1

1



2



3

3



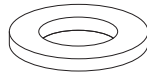
x 4

6



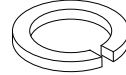
x 8

10



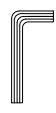
x 8

11

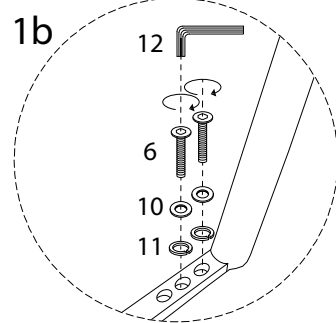
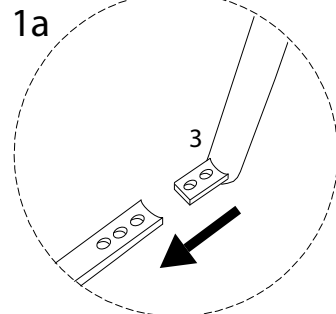
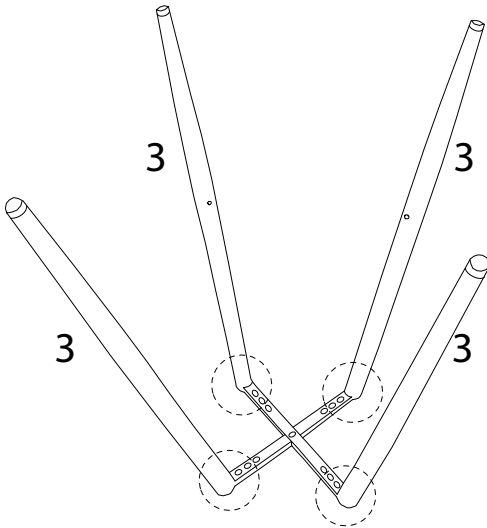


x 8

12

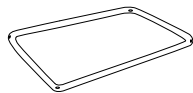


x 1



4

4



x 1

7

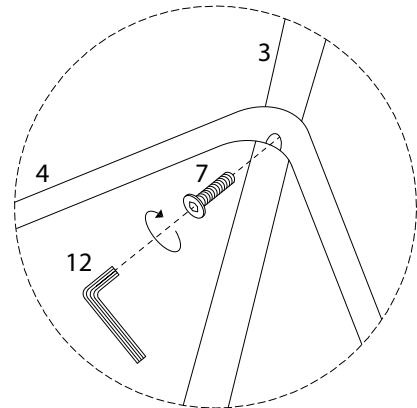
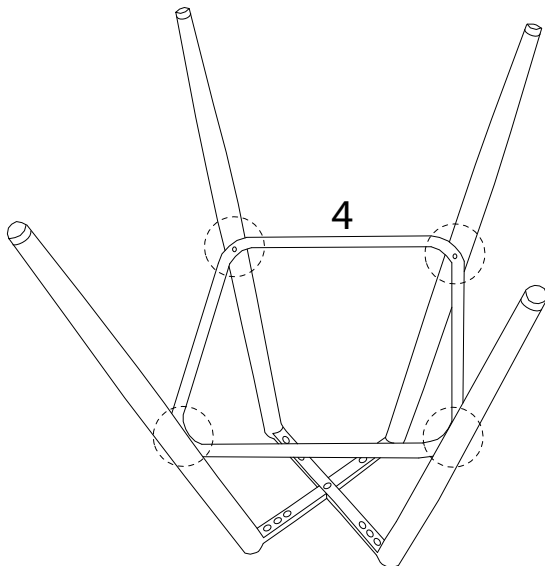


x 4

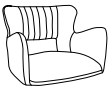
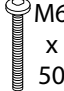



12

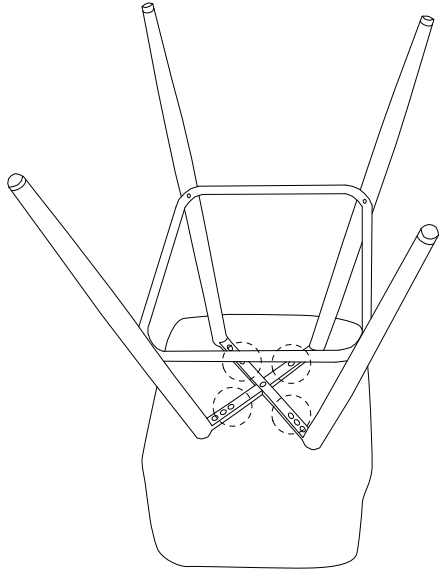


x 1

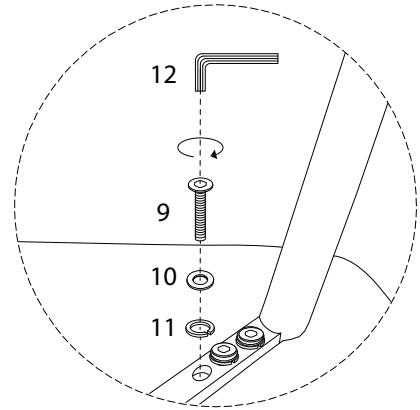


5

<p>5</p>  <p>x 1</p>	<p>9</p>  <p>M6 x 50</p> <p>x 4</p>	<p>10</p>  <p>x 4</p>	<p>11</p>  <p>x 4</p>	<p>12</p>  <p>x 1</p>
---	--	--	--	--



5



!

