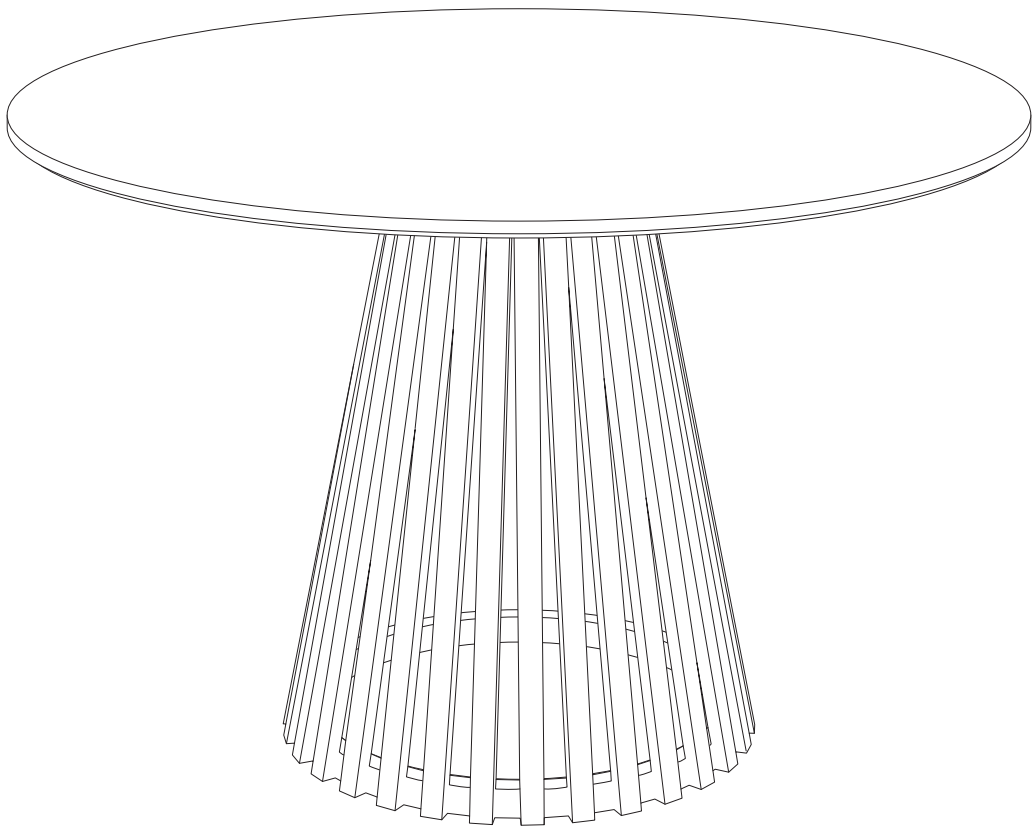
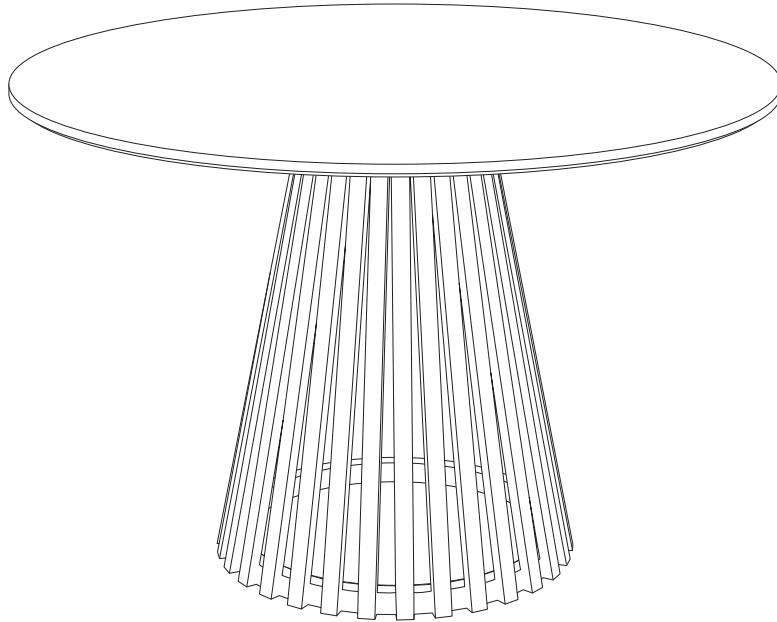
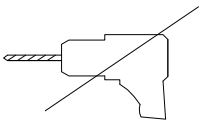

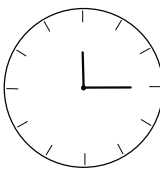
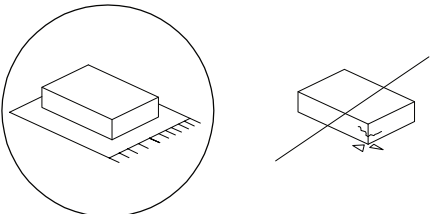

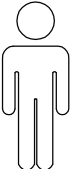


# MESILLA



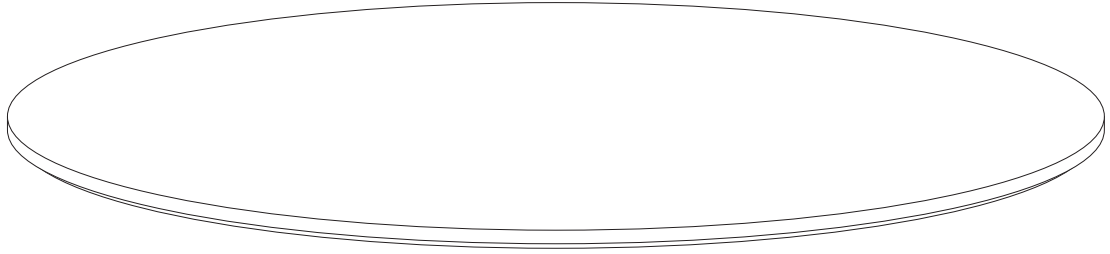


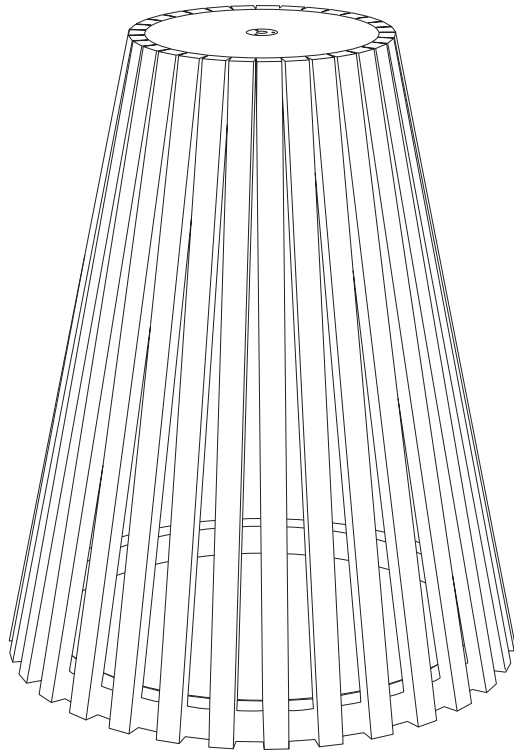
15'

1

A



B

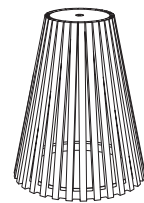


A



x 1

B



x 1

1

