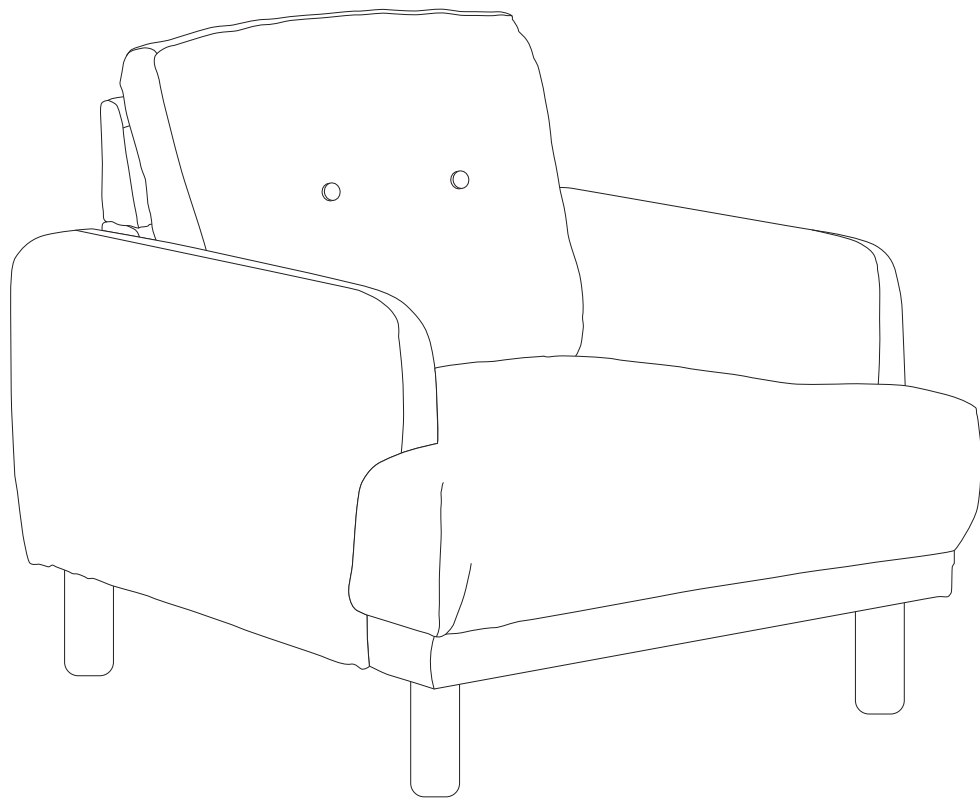
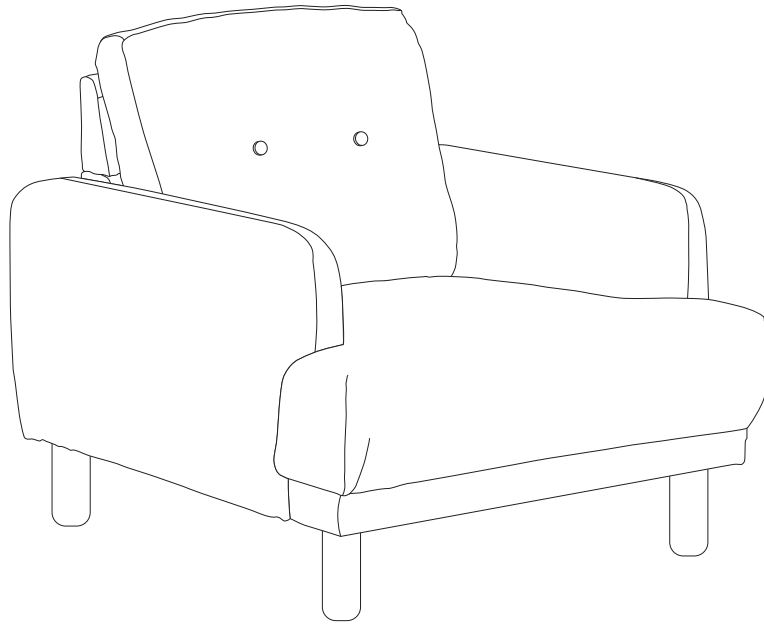
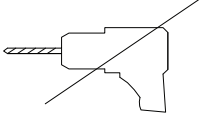

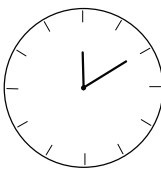
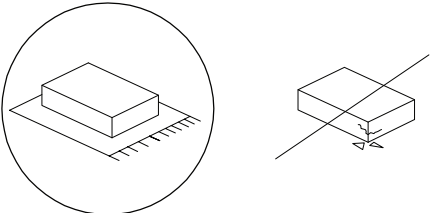

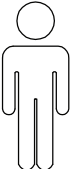


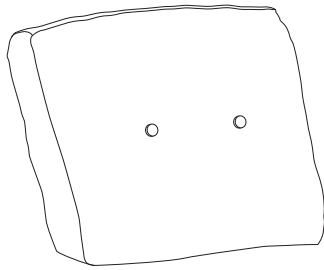
# TUVE



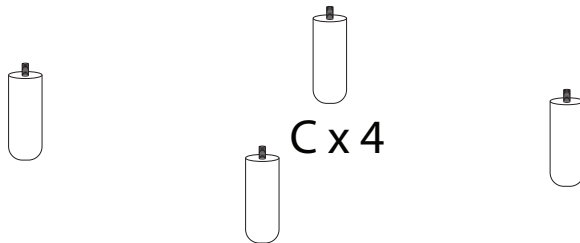
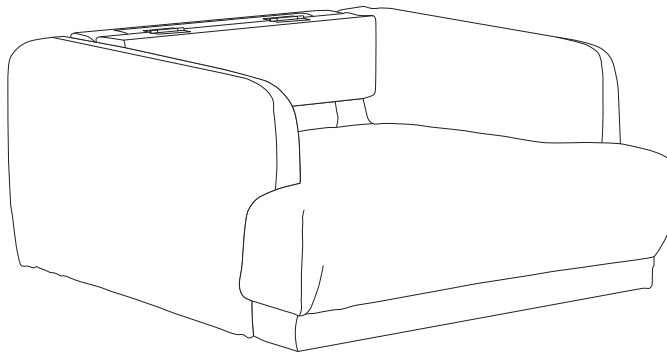


|   |   |   |
|---|---|---|
|  |  |  |
|   |   | <b>10'</b>  |
|  |  |  |
|   |   | <b>1</b>  |

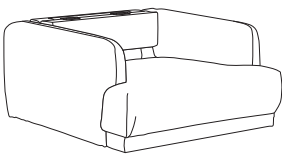
**B**



**A**

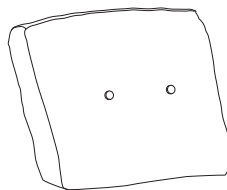


**A**



**x 1**

**B**



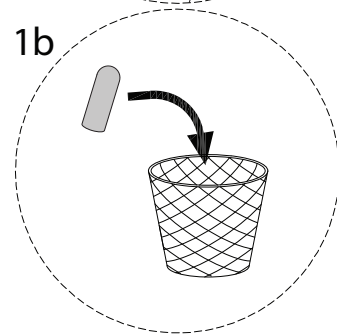
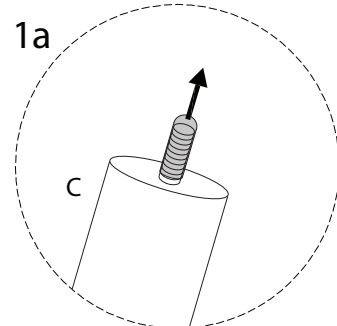
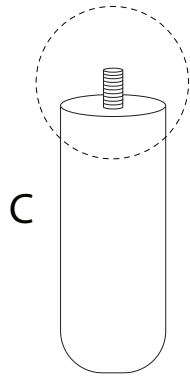
**x 1**

**C**

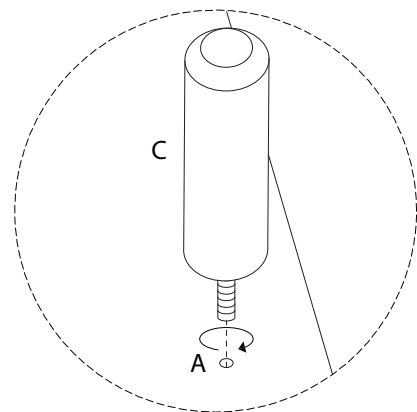
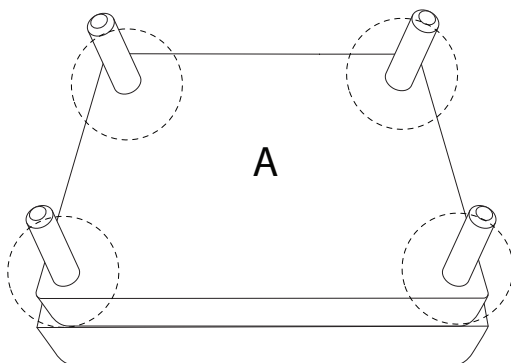
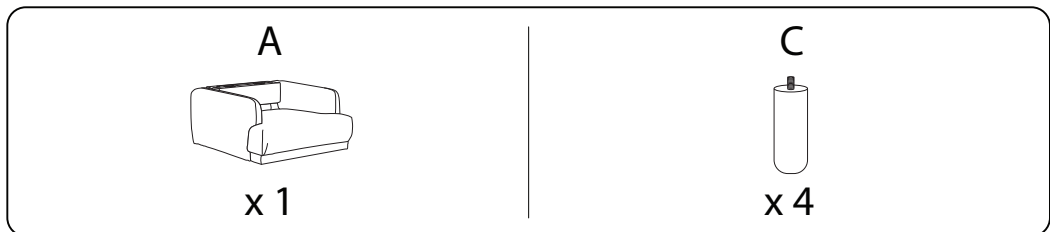


**x 4**

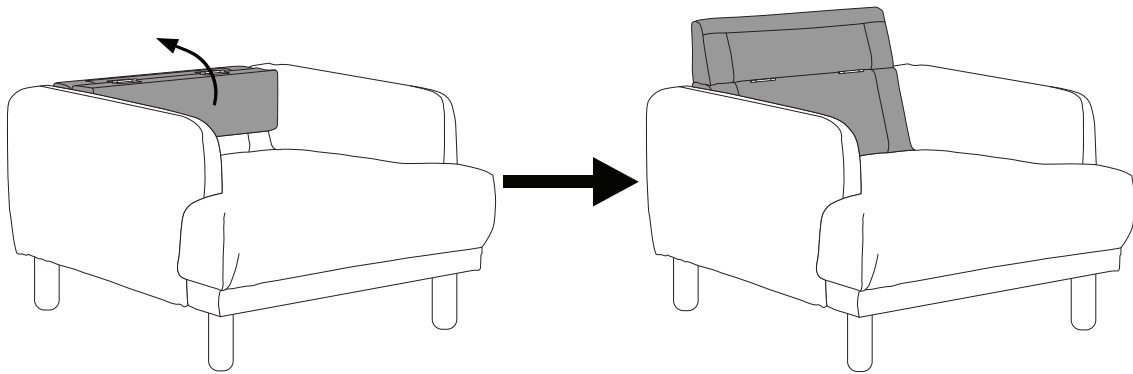
!



1



2



3

