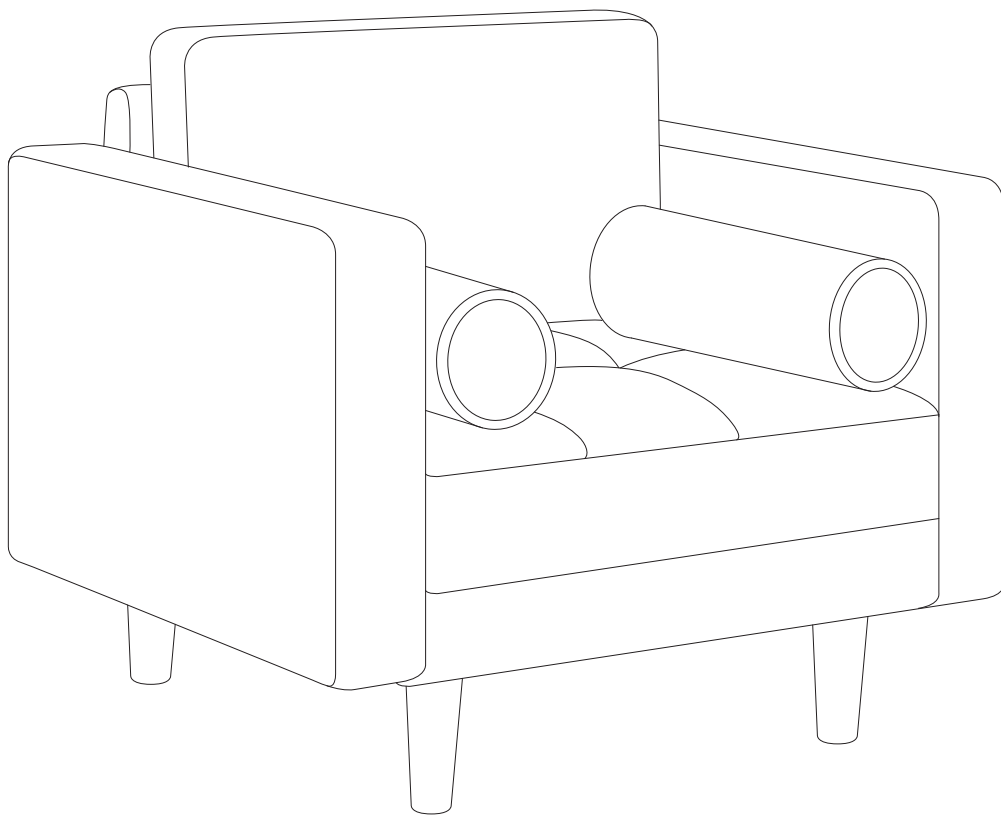
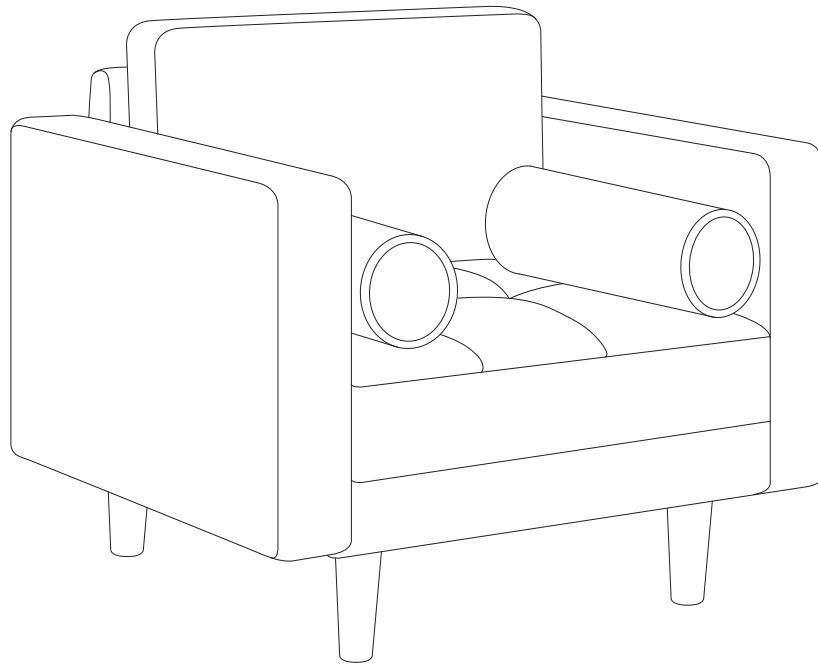
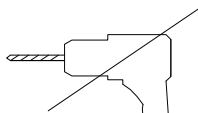

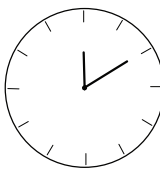
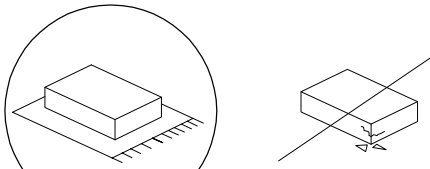


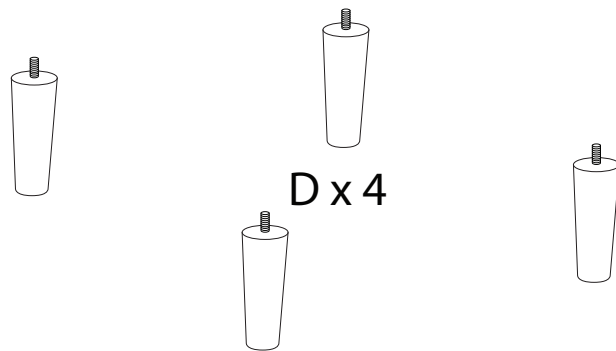
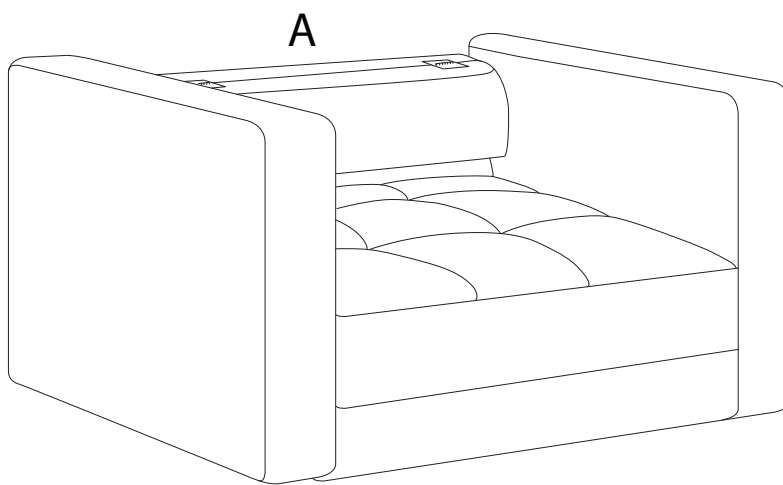
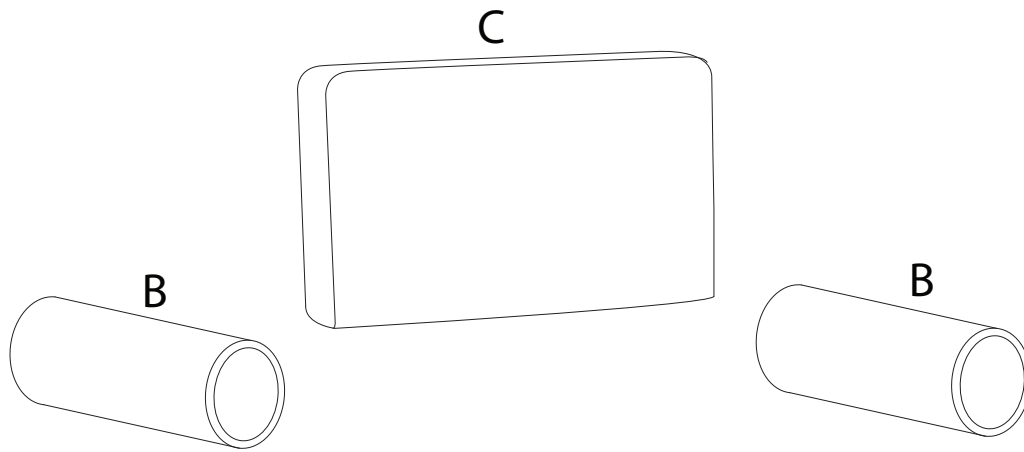


# NURMO



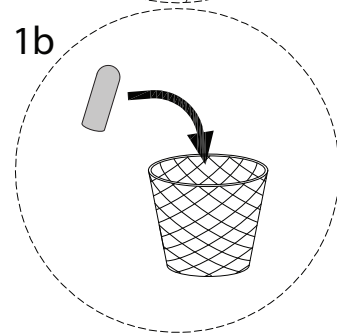
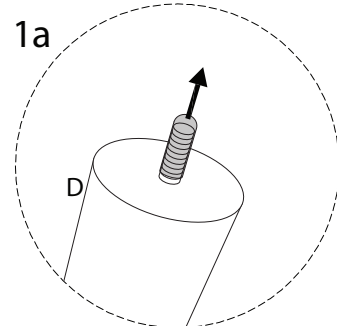
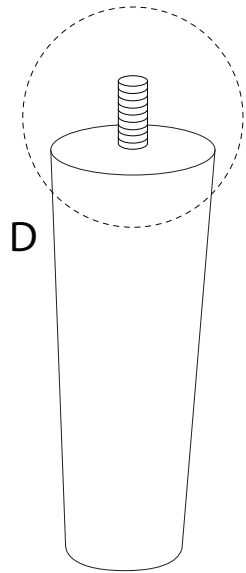


		
		<b>10'</b>
		
		<b>1</b>

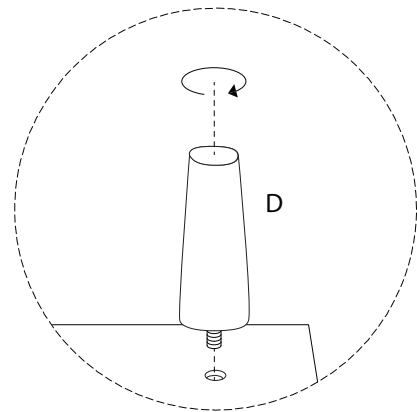
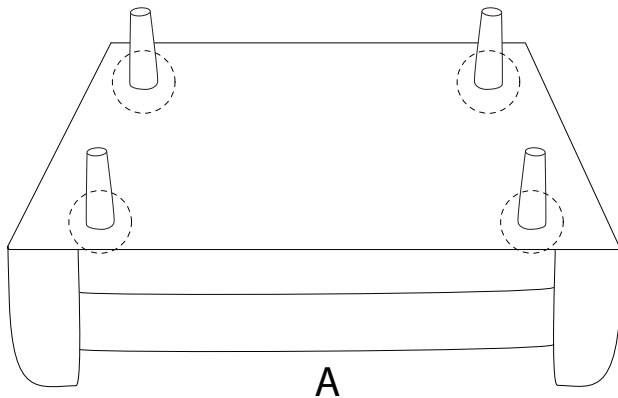
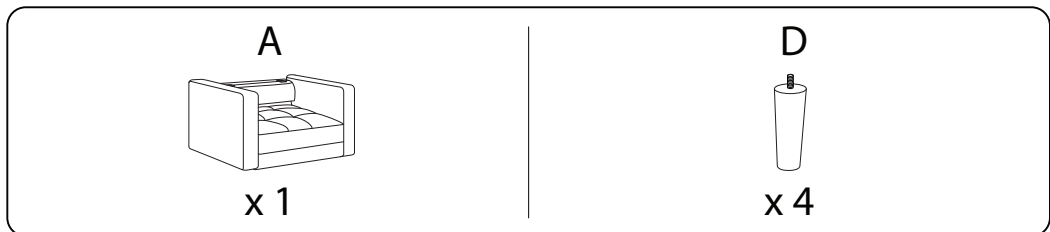


A	B	C	D
x 1	x 2	x 1	x 4

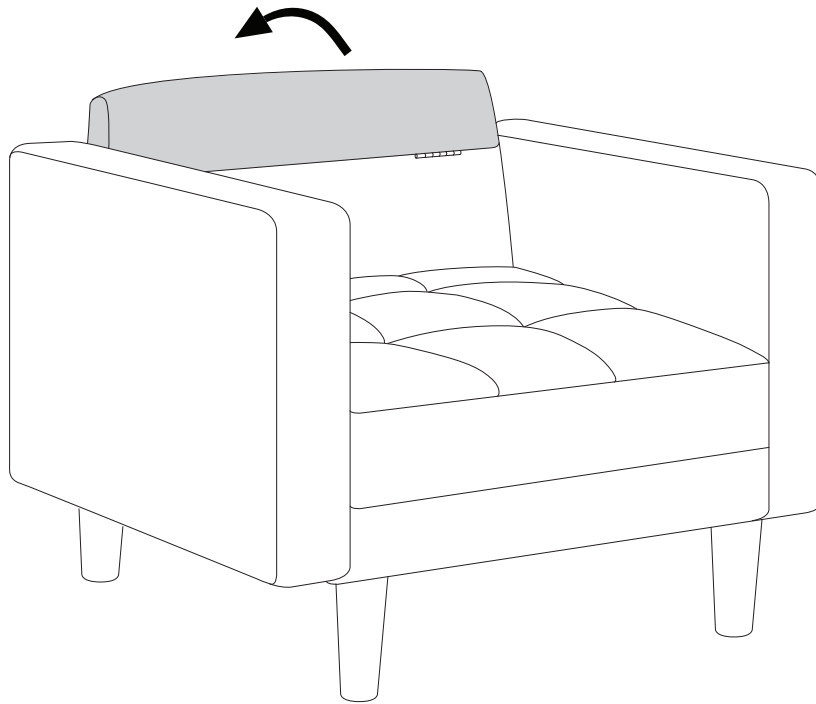
!



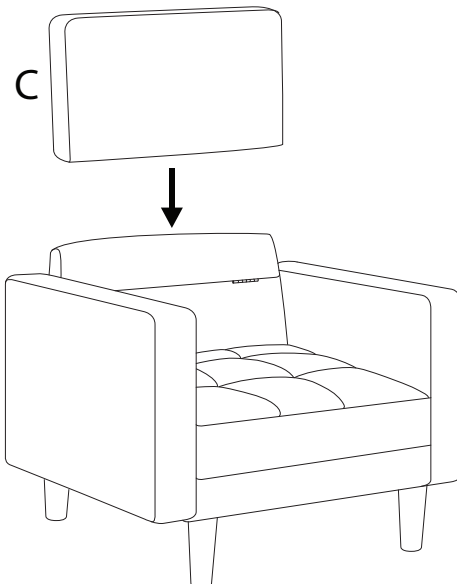
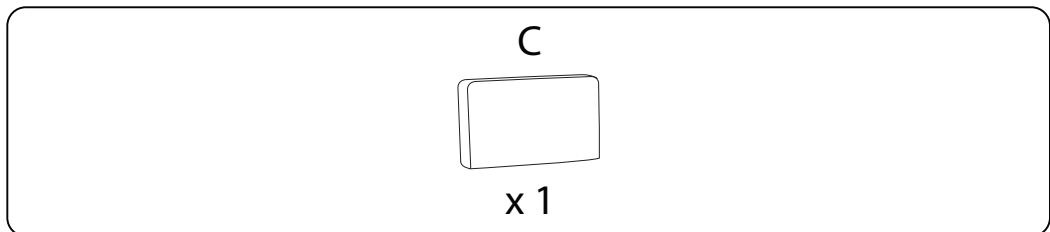
1



2



3



4

