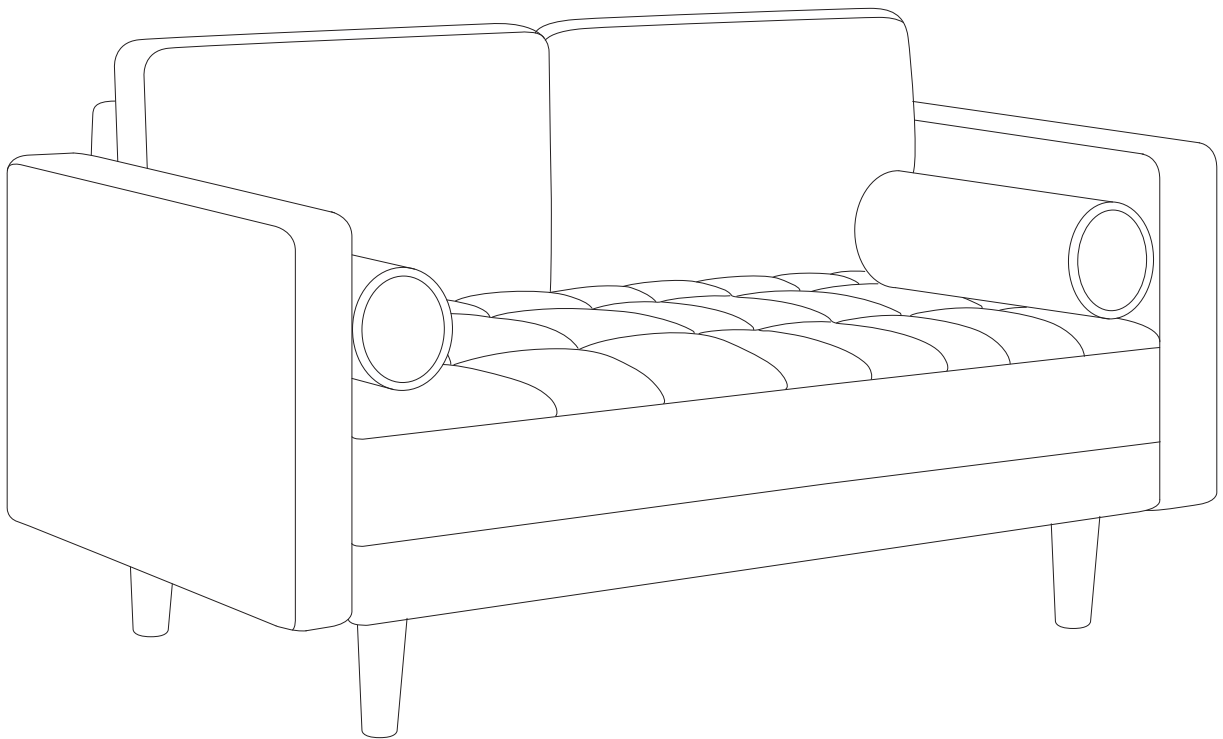
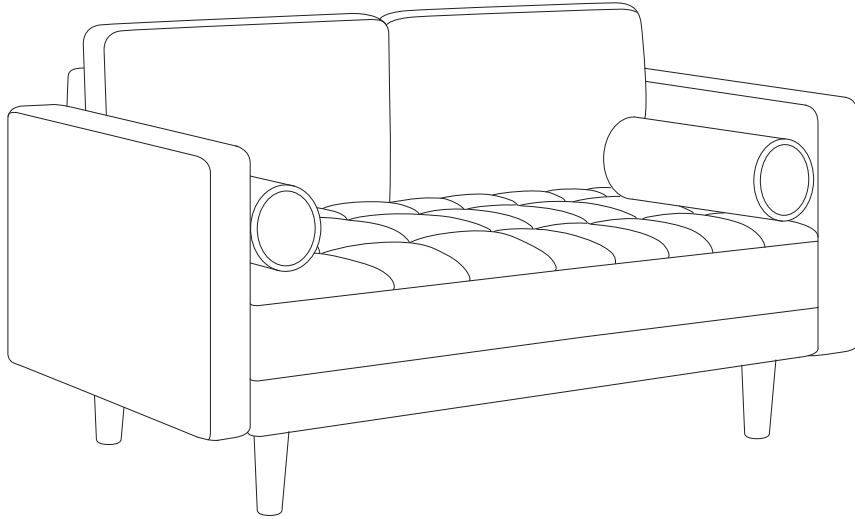
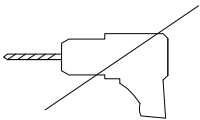

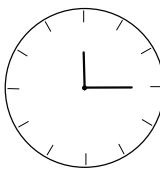
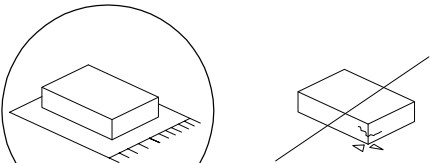


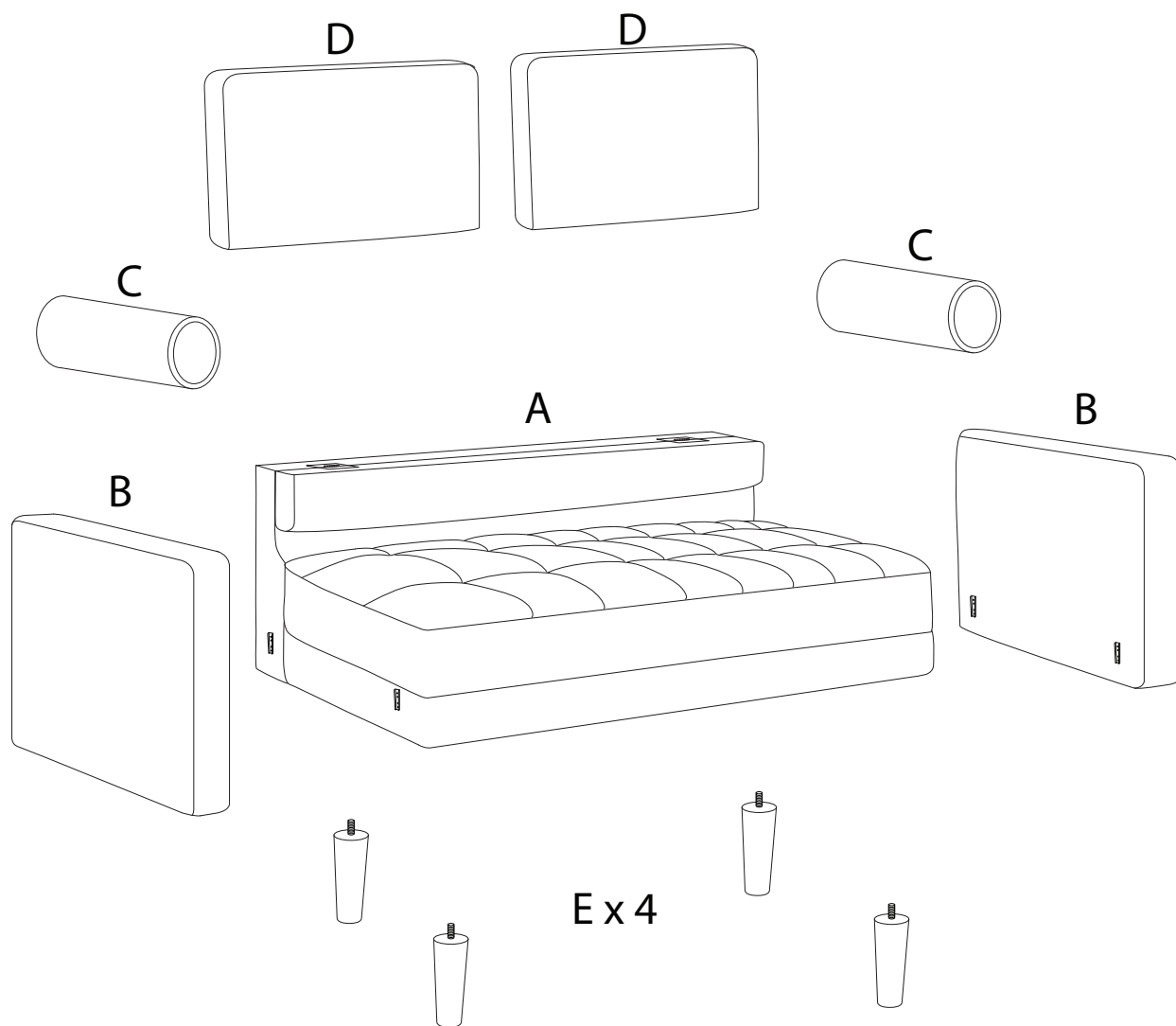


# NURMO



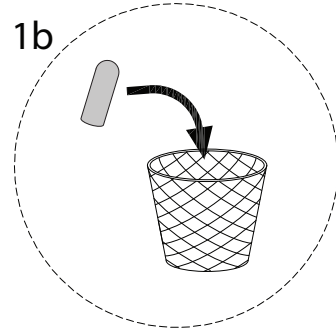
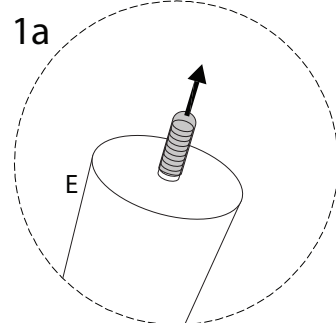
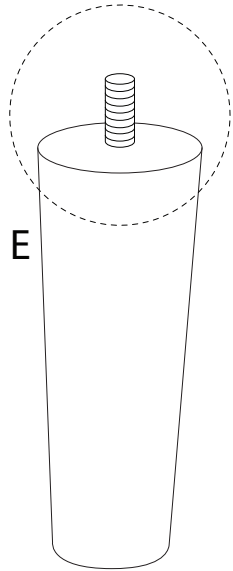


		
		<b>15'</b>
		
		<b>2</b>

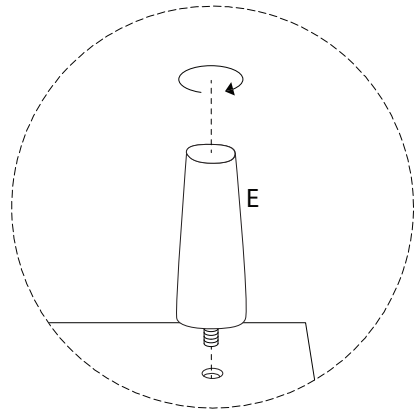
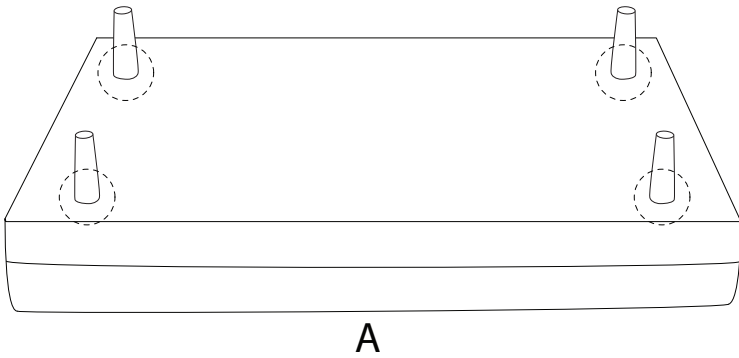
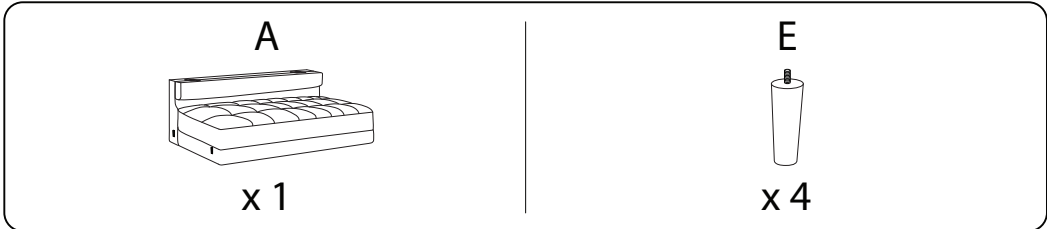


A	B	C	D	E
x 1	x 2	x 2	x 2	x 4

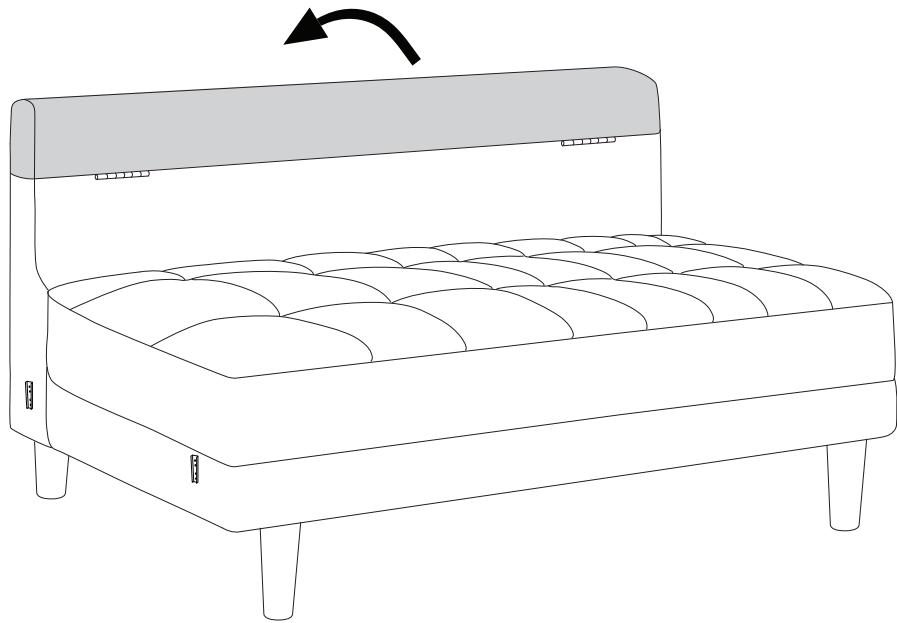
!



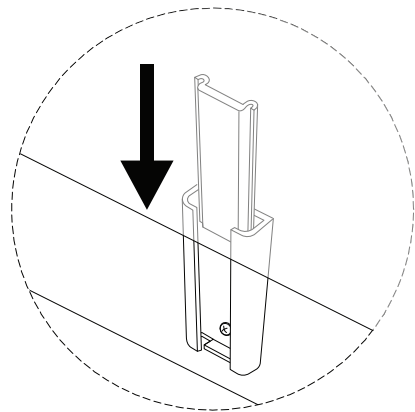
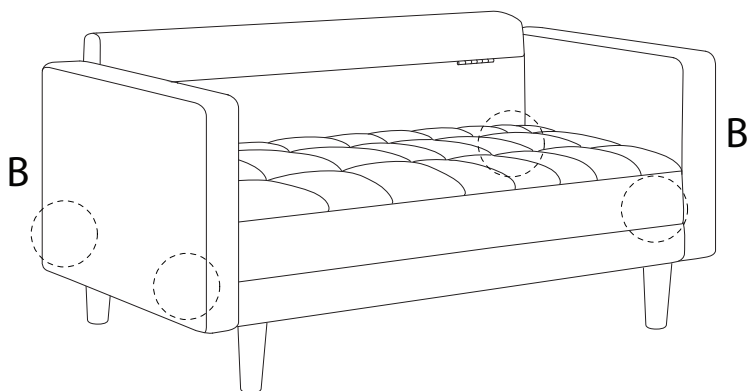
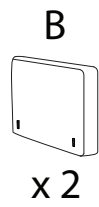
1



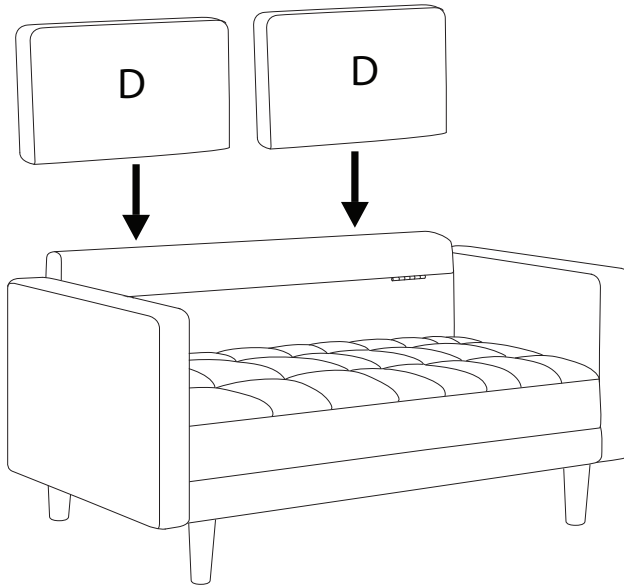
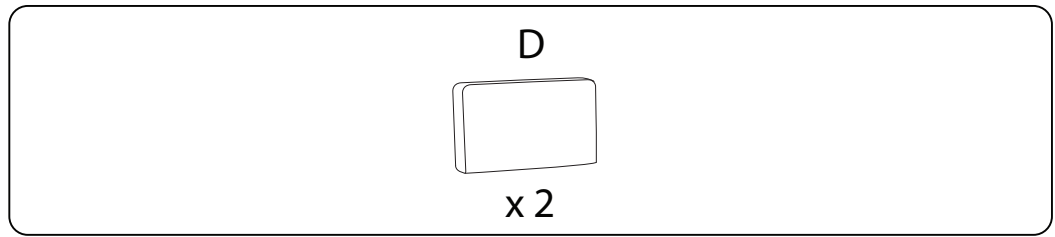
2



3



4



5

